

RS-84

1/24リアルスポーツカーシリーズ

PORSCHE 917K

'71 SEBRING 12HR 1st. NO. 3

DELUXE

1/24ポルシェ917K 1971年セブリング12時間
優勝車 ゼッケンNo. 3

専用エッチングパーツ付き



FUJIMI

フジミ模型株式会社

静岡市駿河区登呂 4-21-1 〒422-8033

FUJIMI MOKEI CO.,LTD.

4-21-1 TORO SURUGAKU SHIZUOKA CITY JAPAN

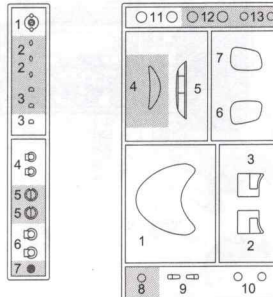
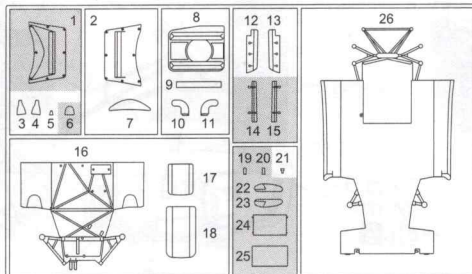
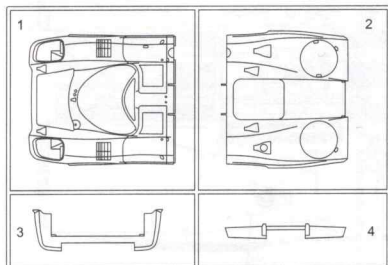
PARTS LIST

※箱詰め内容をお確かめください。十分注意しておりますが、
万一、欠品や不良品がありましたら当社までご連絡ください。

■ アミ部は使用しません。Unuse these parts.

A 部品 A Parts

B 部品 B Parts

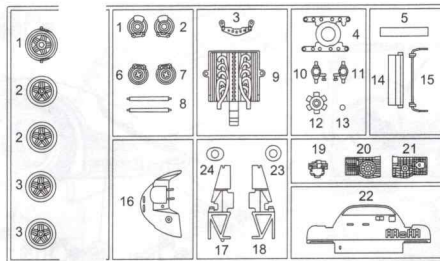
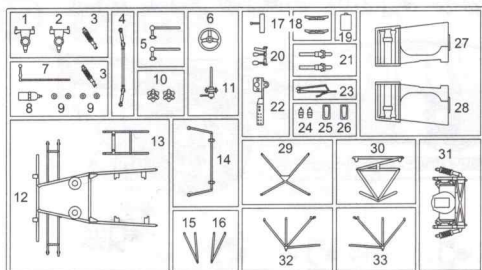
E 部品 G 部品 G Parts
E Parts

C 部品 C Parts

W 部品 W Parts

D 部品 D Parts

V 部品 V Parts



タイヤセット



専用エッチングパーツ付き

⚠ 接着前に各パーツを確認し、少しでも接合しにくい場合があれば、
ペーパーやすり等を使用する事で接合できます。

⚠ フレーム等 細いパーツの切り離しは、注意して下さい。

郵便振替の御利用方法

部品等の御注文の送金方法として定額
為替、現金書留の他、郵便振替もご利
用出来ます。郵便局窓口にて郵便振替
用紙を入手し、下記事項を御記入の上、
窓口にて、代金をお払込み下さい。

- 口座番号欄 00860-1-121953
- 加入者欄 フジミ模型株式会社
- 通信欄 御注文のシリーズ名、
シリーズNO. 製品名称、
部品名、数量。
- 払込人住所 お客様の住所、氏名、
電話番号、郵便番号。
- 金額欄 部品代、消費税、送料
を含む代金総額

☆お届けは郵便振替の場合、1週間～
10日間位かかります。☆郵便振替を御利用の場合は部品請求
カードの送付は必要有りません。

— お問合せ先 —

フジミ模型株式会社アフターサービス係
〒422-8033 静岡市駿河区登呂 4-21-1
TEL 054-286-0346
FAX 054-286-0349フジミ最新情報はこちら!! <http://www.fujimimokei.com>

パーツを注文される時は

- 部品を破損、紛失された方は、上記の必要な部品を○でかこみ、住所、氏名、郵便番号
を明記の上、このカードと代金を現金書留、又は郵便為替にて当社までお送りください。

フジミ模型株式会社「アフターサービス係」

送り先 〒422-8033 静岡市駿河区登呂 4-21-1 TEL (054) 286-0346 FAX (054) 286-0349

部品請求カード RS-84 ポルシェ917K 1971年セブリング12時間レース優勝車

部品名	部品代+送料	部品名	部品代+送料	部品名	部品代+送料
ボディ上部A(シルバー)	608円	E メッキ部品	350円	タイヤデカール (タイヤデカール別紙含む)	154円
B 部品	660円	G 部品	350円	組立説明書	266円
C 部品	660円	タイヤセット・V 部品	455円	エッチングパーツ	1,000円
D・W 部品	660円	デカール	940円	カラーエッチング専用説明書	1,000円

※表示価格は予告なく変更する場合があります。

※複数の部品を注文される場合は、金額をお問い合わせ下さい。

郵便番号 ① 氏名

123882

住所

FUJIMI

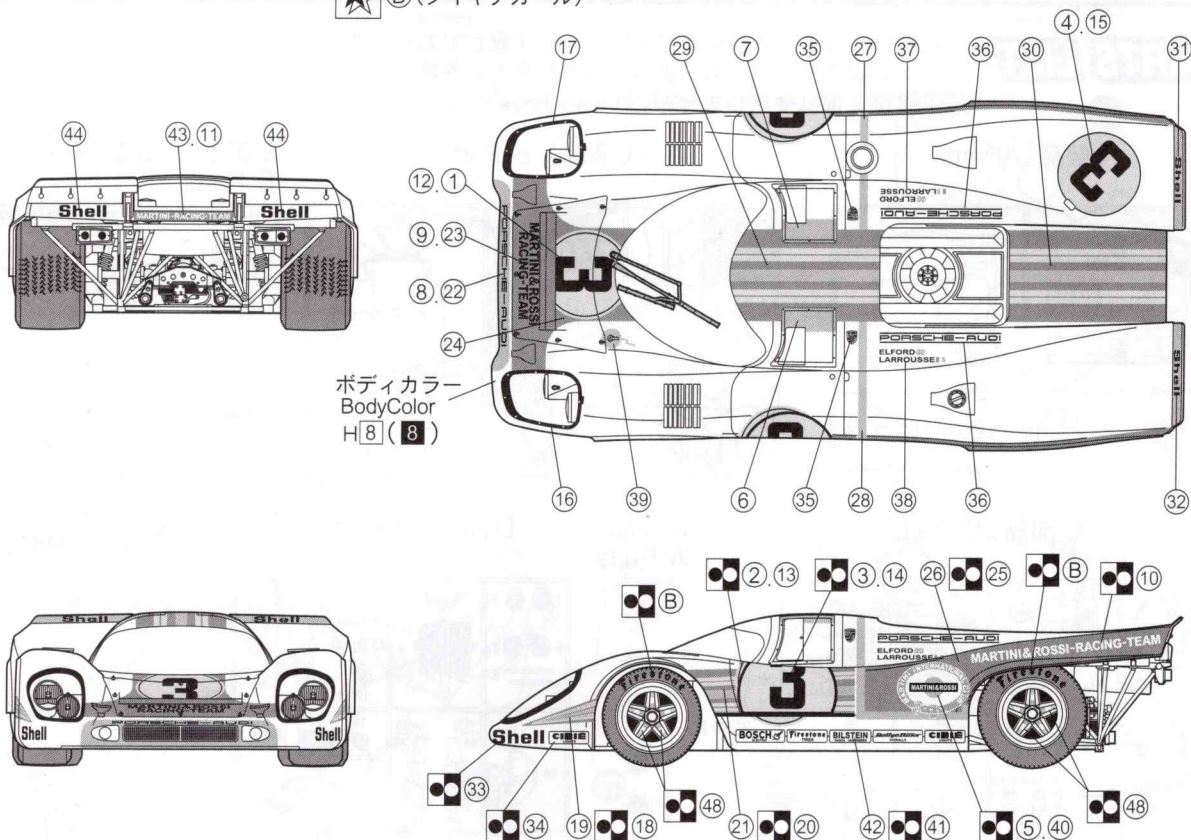
組み立て前の注意 ATTENTION

組み立てには特に指示がある場合を除いて接着剤を使用して下さい。
USE GLUE TO ATTACH PARTS UNLESS OTHERWISE INDICATED.

MARKINGS & PAINTING

★ ①～④⑧⑪⑫⑬⑭⑮⑯⑰⑱⑲⑳㉑㉒㉓㉔㉕㉖㉗㉘㉙㉚㉛㉜㉝㉞㉟㊱㊲㊳㊴㊵㊶㊷㊸㊹㊺㊻㊼㊽㊾㊿

★ (B) (タイヤデカール)



本キットで使用する塗料/使用マークの意味

色を塗る時は、

安全な水性塗料を使ってください。

キットの指定塗料は

『株式会社 GSIクレオス』社製で、

H□ は『水性ホビーカラー』、

■ は『Mr. カラー』の塗料番号です。

キットの指定塗料番号は参考にご利用下さい。

H	1	ホホワイト	WHITE	WEIB	BLANC	BLANCO	白色
H	2	ブラック	BLACK	SCHWARZ	NOIR	NEGRO	黒色
H	3	レッド	RED	ROT	ROUGE	ROJO	紅色
H	8	シルバー	SILVER	SILBER	ARGENT	PLATA	銀色
H	12	つや消しブラック	FLAT BLACK	MATT SCHWARZ	NOIR MAT	NEGRO MATE	啞黒色
H	13	つや消しレッド	FLAT RED	MATT ROT	ROUGE MAT	ROJO MATE	啞紅色
H	15	インディブルー	BRIGHT BLUE	HELL BLAU	BLEU VIF	AZUL BRILLANTE	光藍色
H	18	黒鉄色	STEEL	STAHL	ACIER	ACERO	黒鐵色
H	27	ライトブラウン	TAN	GELB BRAUN	COULEUR DU TAN	MARRON CLARO	黄褐色
H	28	青鉄色	METAL BLACK	METALL SCHWARZ	NOIR METALLIQUE	NEGRO METALICO	金屬黒色
H	37	ウッドブラウン	WOOD BROWN	HOLZ BRAUN	BRUN BOIS	CAFE MADERA	木棕色
H	40	つや消し黒 (フラットベース)	FLAT BASE	MATT GRUNDIERUNG	BASE MAT	BASE MATE	啞光剤
H	53	ニュートラルグレー	NEUTRAL GRAY	NEUTRAL GRAY	NEUTRAL GRAY	GRIS NEUTRO	中性灰
H	77	タイヤブラック	TIRE BLACK	REIFEN SCHWARZ	NOIR DE PNEU	NEGRO LLANTA	輪胎黒
H	82	軍艦色 (1)	DARK GRAY (1)	DUNKEL GRAU (1)	GRIS FONCE (1)	GRIS OSCURO (1)	深灰色 (1)
H	90	クリアーレッド	CLEAR RED	ROT, REIN	ROUGE TRANSPARENT	ROJO TRANSP.	透明紅色
H	92	クリアーオレンジ	CLEAR ORANGE	ORANGE, REIN	ORANGE TRANSPARENT	NARANJA TRANSP.	透明橙色

使用マーク

★ デカールをはりませ。
Apply decal.
Abziehbilder anbringen.
Coller le decalque.
Adhiera la calcomania.
貼上水印紙。

✂ 接着はしません。
Do not cement.
Nicht kleben.
Ne pas coller.
No pegue.
不合黏合。

◀▶ どちらかを選びます。
Optional parts.
Teils nach Wahl.
Pièces au choix.
Seleccione uno.
可選擇使用。

⇄ 動きます。
Movable parts.
Auswechselbare Teile.
Piece interchangeable.
Se mueve.
可活動部件。

◐◑ 反対側にもあります。
Repeat for opposite side.
Wiederholung für gegenüberliegende Seite.
Répétition de la page précédente.
También en el lado opuesto.
另一邊照樣制作。

×2 2組つくります。
Make 2sets.
2 Satze erstellen.
Realizar dos juegos.
同標的製作2套。

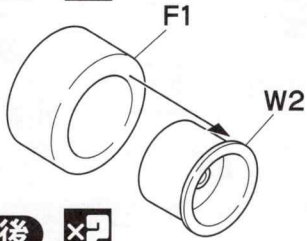
×4 4組つくります。
Make 4sets.
4 Satze erstellen.
Realizar quatre pieces.
Ensamble 4 juegos.
同標的製作4套。

⚠ 注意してください。
Besondere Beachtung schen
Ken (Vorsicht)
Faire tres attention (Prudence)
Tenga cuidado
小心留意。

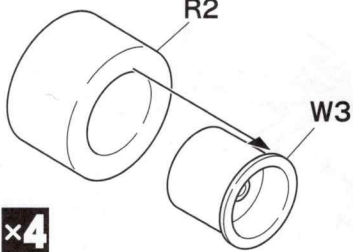
✂ 切り取ります
Remove.
Beschneiden.
Découper.
Corte.
切去

☑ 穴をあけます。
Make hole.
Bohrung anbringen.
Percer un trou.
Haga un orificio.
鑽孔。

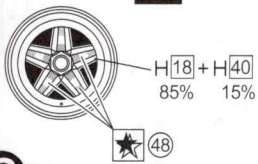
1 Front前 x2



Rear後 x2

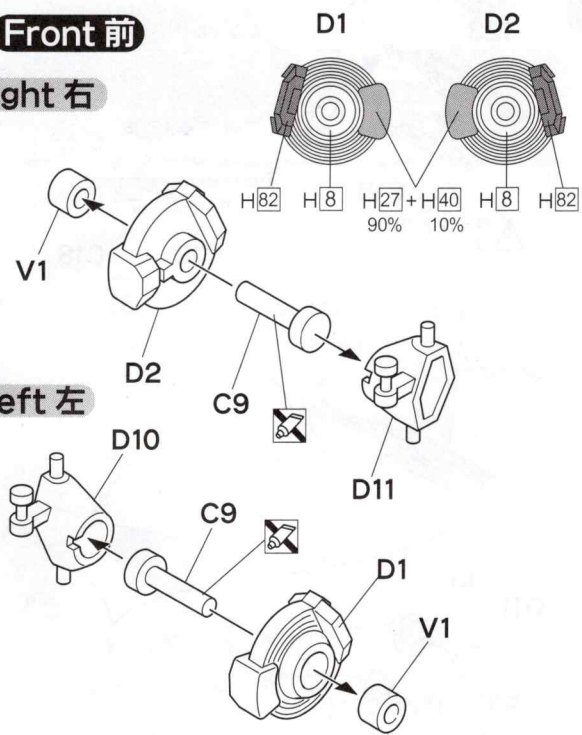


W2.W3 x4

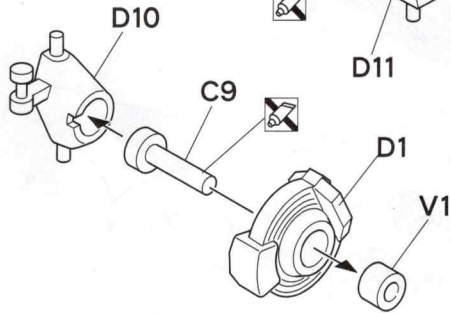


2 Front前

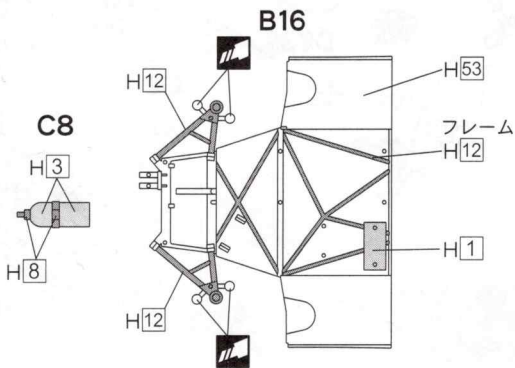
Right右



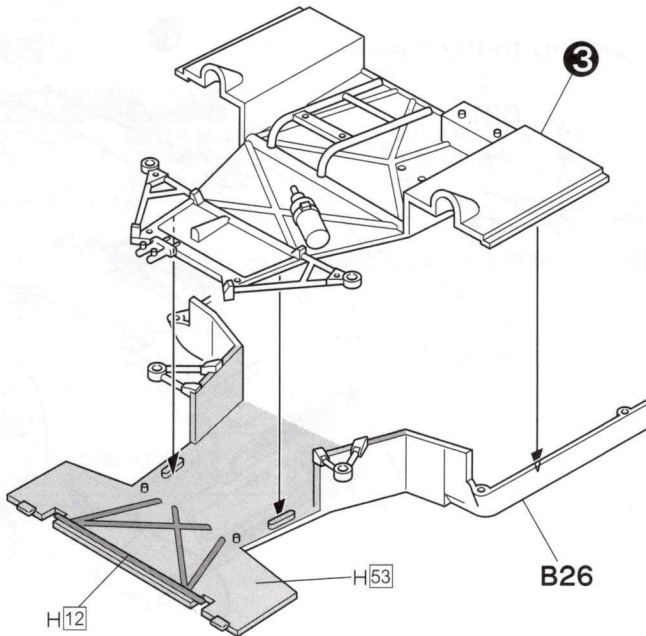
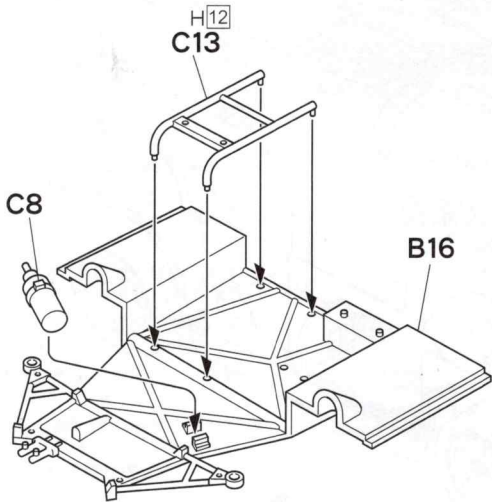
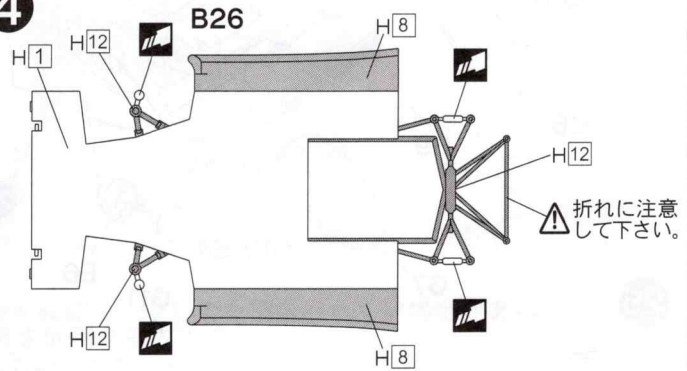
Left左



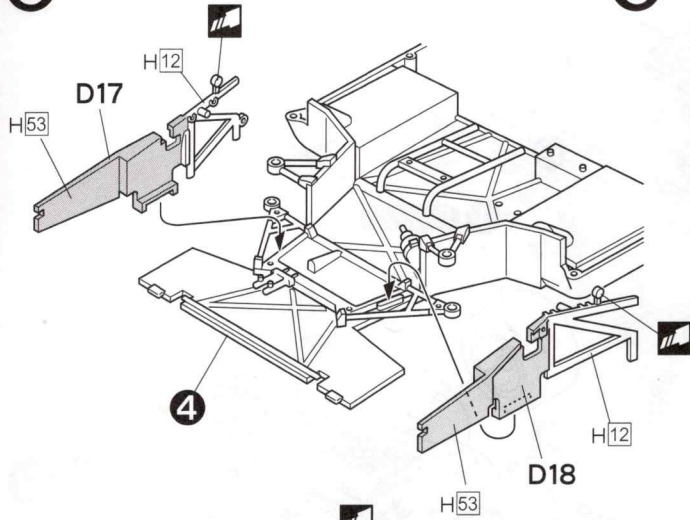
3



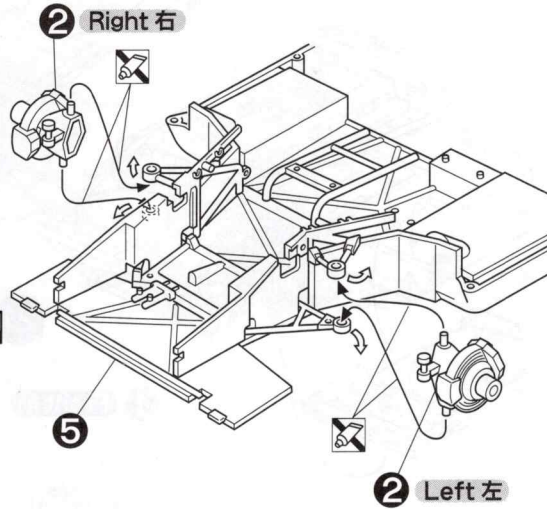
4



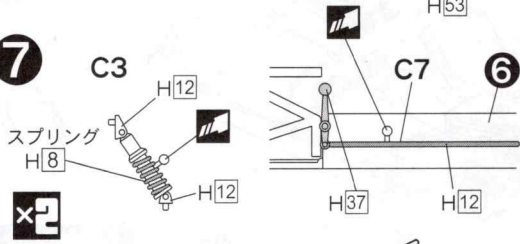
5



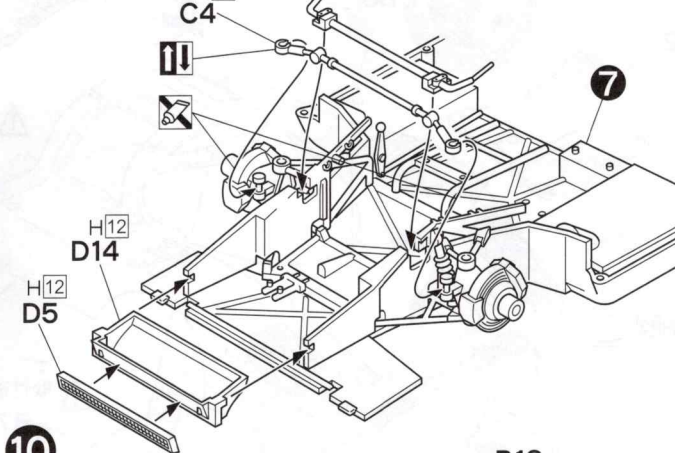
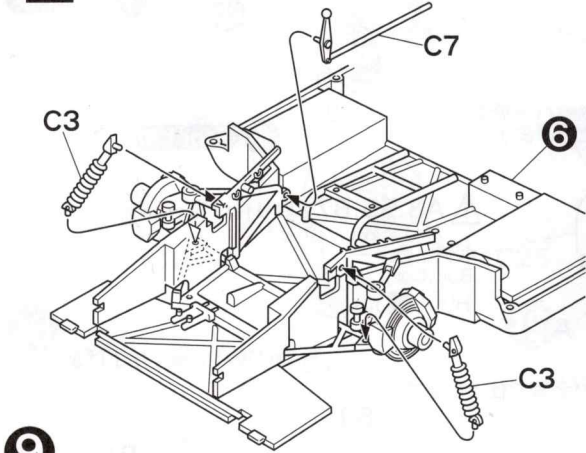
6



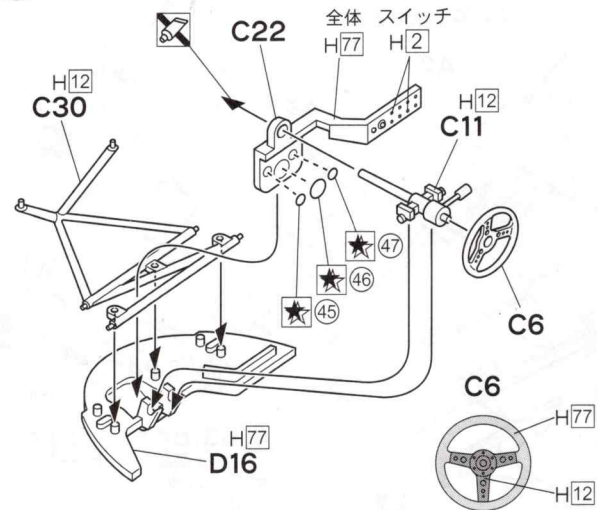
7



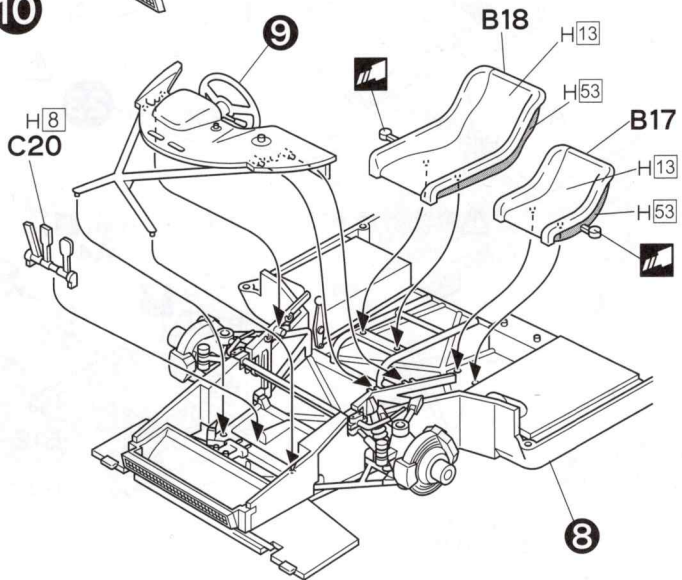
8



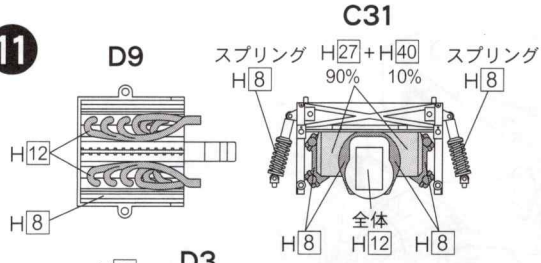
9



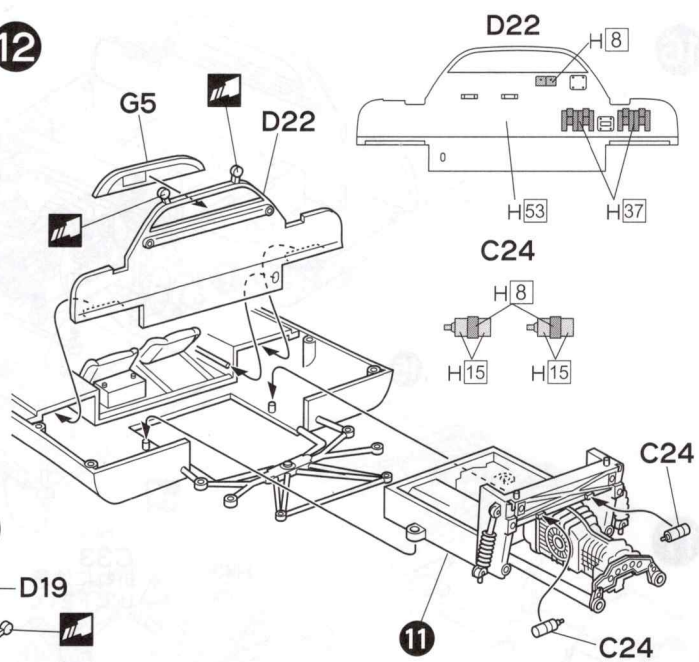
10



11

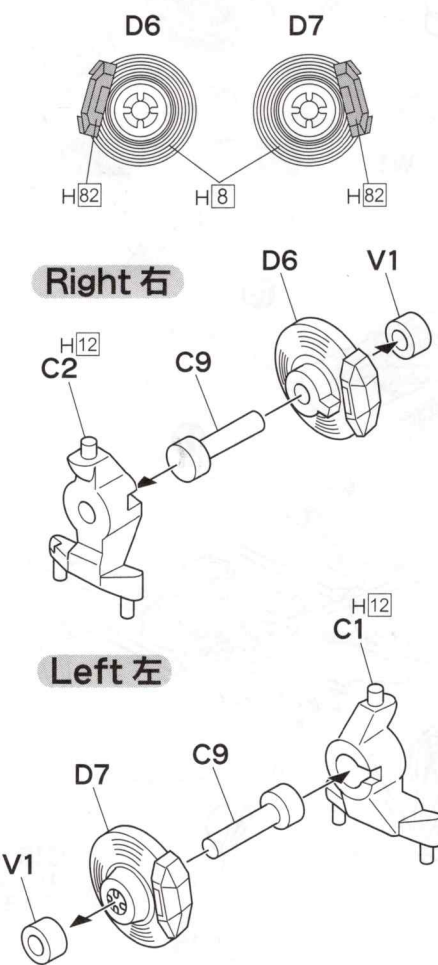


12

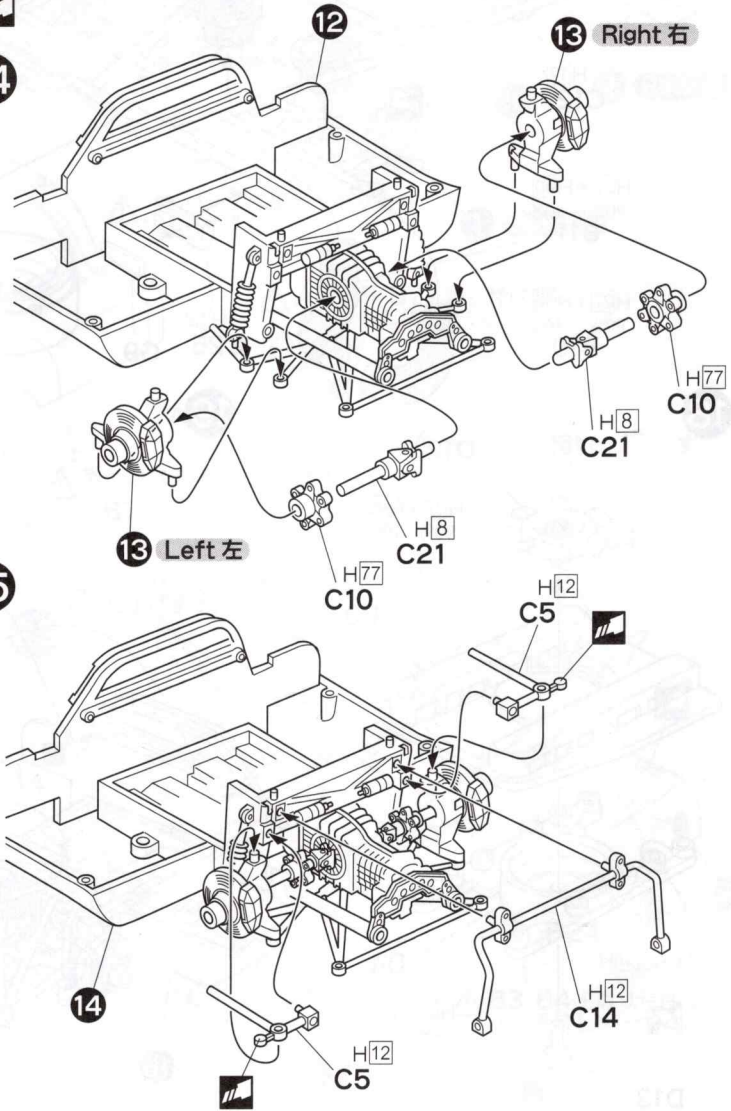


13

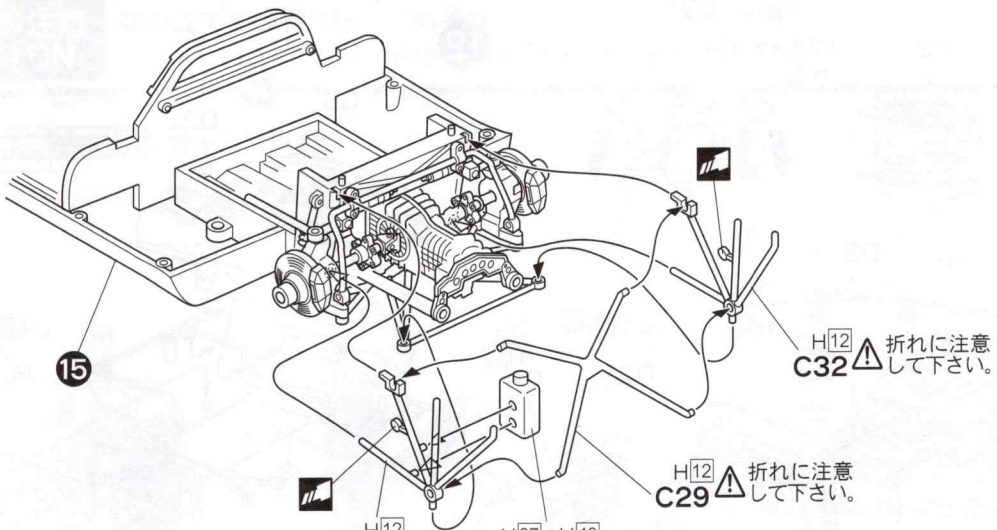
Rear 後



14



16



H12 C32 ⚠ 折れに注意
して下さい。

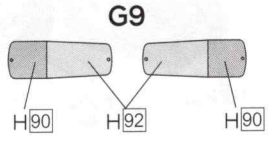
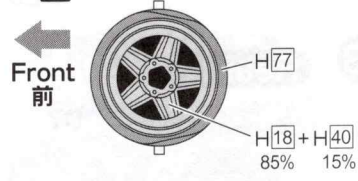
H12 C29 ⚠ 折れに注意
して下さい。

H12 C33 ⚠ 折れに注意
して下さい。

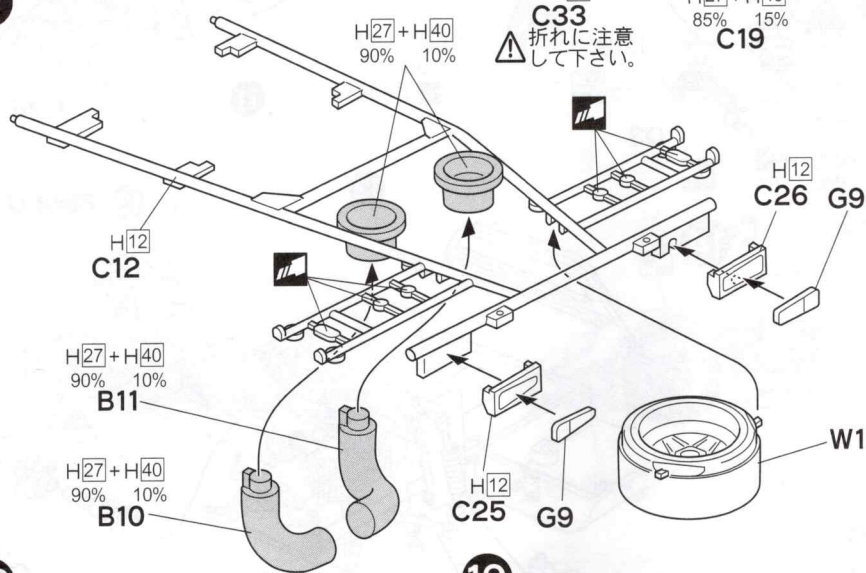
H27+H40
85% 15%
C19

H27+H40
90% 10%

W1スペアタイヤ
⚠ 向きに注意して下さい。



17



H12 C12

H27+H40
90% 10%
B11

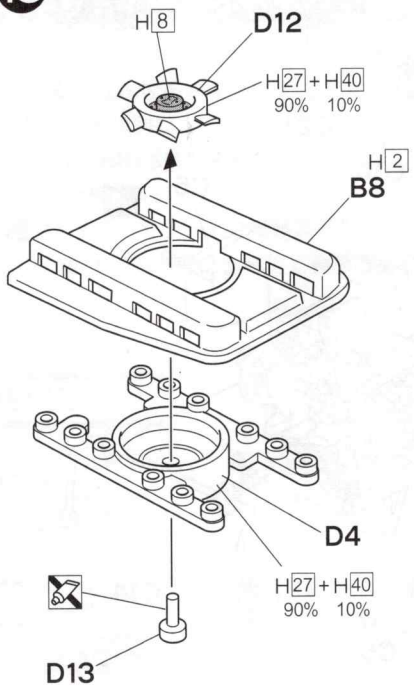
H27+H40
90% 10%
B10

H12 C25 G9

W1

H90 H92 H90

18



H8 D12

H27+H40
90% 10%

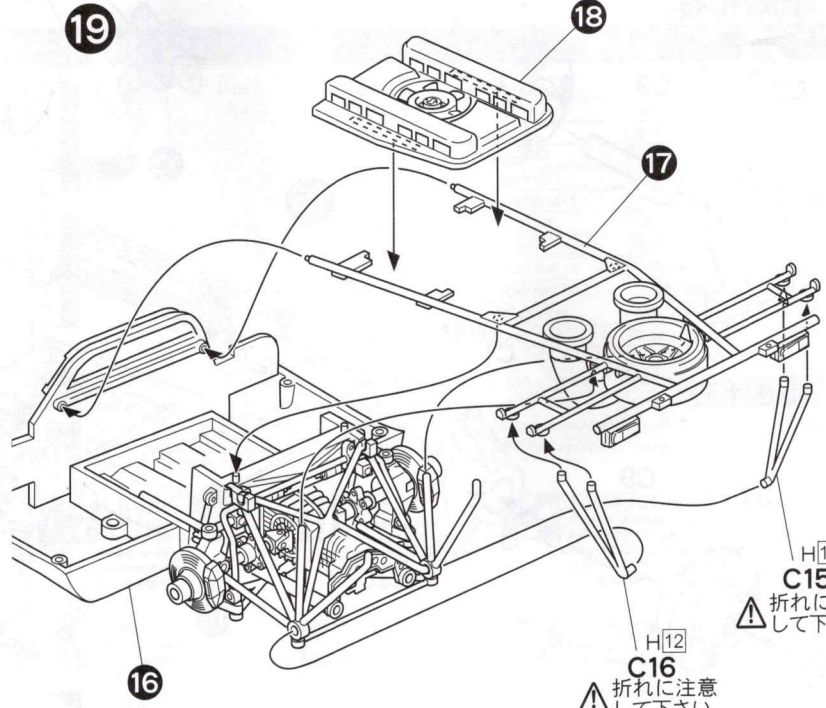
H2 B8

D4

H27+H40
90% 10%

D13

19



H12 C15 ⚠ 折れに注意
して下さい。

H12 C16 ⚠ 折れに注意
して下さい。

20

H77
C28

19

1 Rear 後

21

1 Front 前

H77
C27

22

H8 (8)

⚠ 取付後パテ等で仕上げます

B5

B2

⚠ ペーパーやすり等で削りとり
仕上げます。

1 Front 前

⚠ A3.B5.B7を取り付けて
から塗装して下さい。

ボディカラー
BodyColor
H8 (8)

H12

A1

⚠ 取付後パテ等で仕上げます

⚠ 取付後パテ等で仕上げます

B7

B3

B4

⚠ ペーパーやすり等で削りとり
仕上げます。

23

A2

⚠ 取付後パテ等で仕上げます

H8 (8)

A4

B13

H3

H8

B12

H3

H8

D24

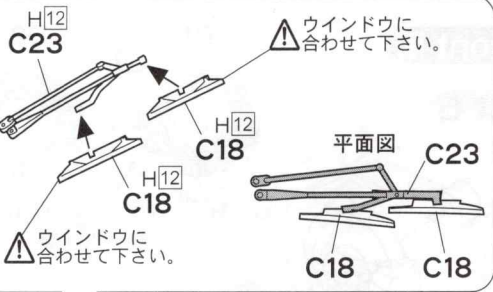
H12

H8

⚠ B3.B4を取り付けて
から塗装して下さい。

ボディカラー
BodyColor
H8 (8)

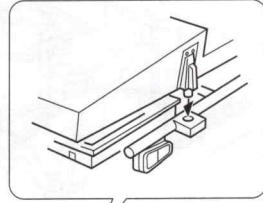
24



裏面から塗装
H⁸

裏面から塗装
H⁸

H¹²
C17 ミラー面
H⁸



25

