

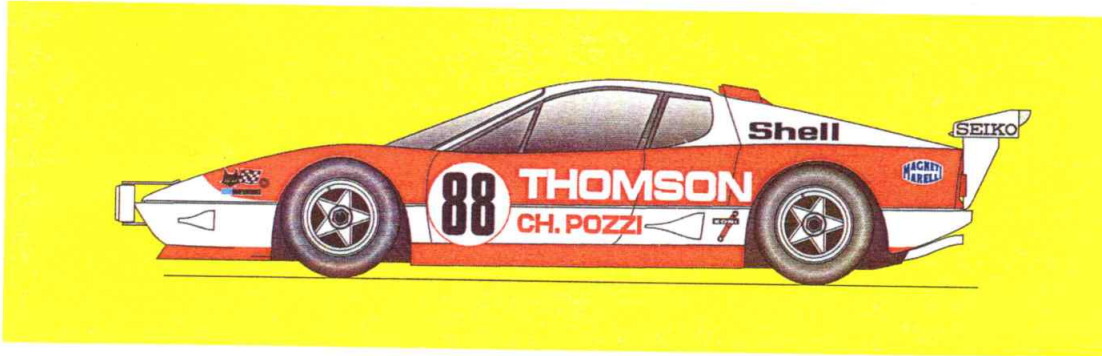
STUDIO27 FERRARI KIT SERIES No.2408

1/24scale Multimedia kit

# FERRARI 512 BB LM

## "THOMSON" #88

### Le Mans 24 hours 1978



## 組立説明図

### ASSEMBLY INSTRUCTIONS

#### 製作上の注意

- ・レジンパーツは、組立、塗装前に離型剤等で洗浄して下さい。
- ・組立には、瞬間接着剤、エポキシ系ボンドをご使用下さい。
- ・メタルパーツは、バリ、パーティングライン等処理した後、プライマー、プラサフ等で下地処理をして下さい。
- ・各パーツの組立においては、入念に仮組みを行ってから接着して下さい。組立には、十分な削り合わせ等が必要な部分もありますので、十分ご注意ください。



#### CAUTION

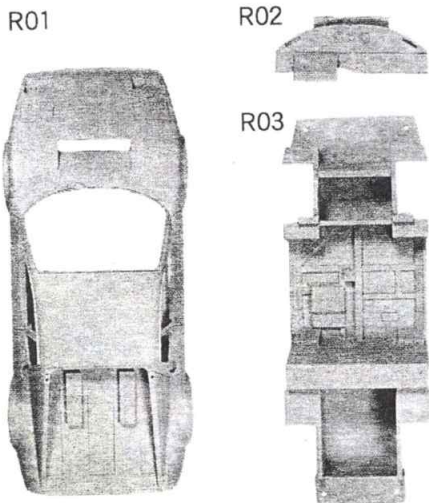
- ・ Read carefully and fully understand all instructions before assembly
- ・ Extra care should be taken when using tools to avoid personal injury
- ・ Read and follow the instructions supplied with paint and/or cement (not included)
- ・ Use epoxy or CA glue only
- ・ Assemble the kit away from the reach of children
- ・ Model car for collectors. Not suitable for under 16 years old

2005年4月販売

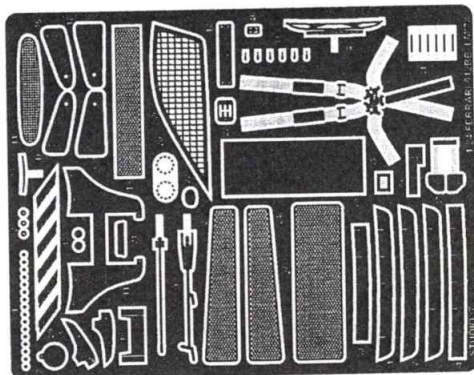
Made in JAPAN

# パーツ内容 PARTS DETAIL

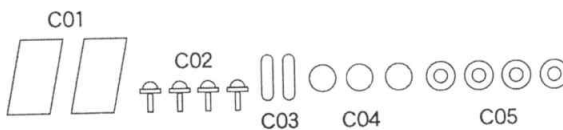
## レジンパーツ/RESIN PARTS



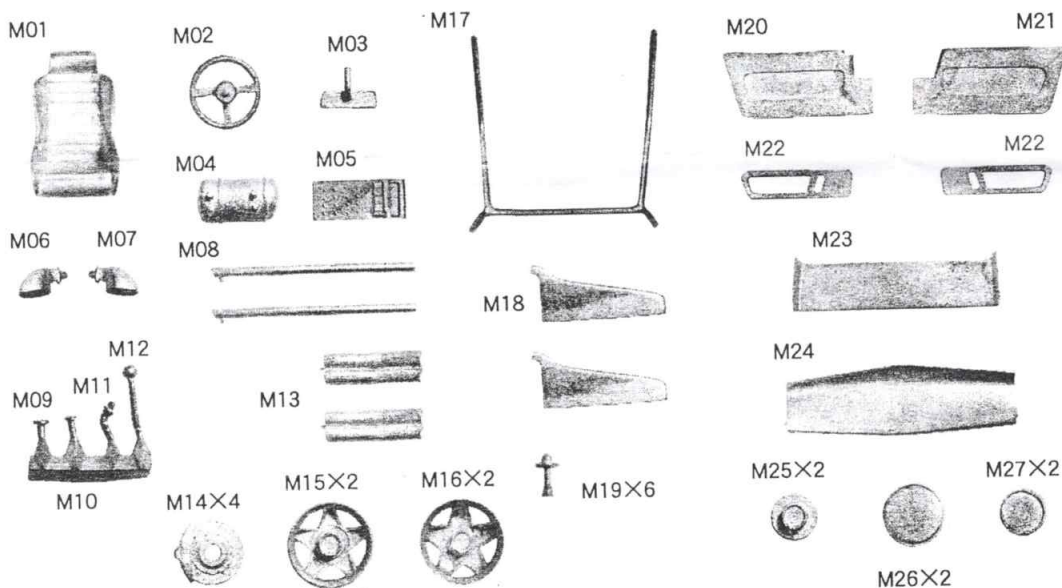
## エッチングパーツ/ETCHING PARTS



## クリアパーツ/CLEAR PARTS



## メタルパーツ/METAL PARTS



## その他のパーツ/Other Parts

- ・フロントタイヤ/Front tyre ..... 2
- ・リヤタイヤ/Rear tyre ..... 2
- ・中ビス/Screw ..... 4
- ・デカルセット/Decal set ..... 1
- ・塩ビ板/Clear sheet ..... 2
- ・真鍮棒/Brass rod ..... 1
- ・ホイール リム/Wheel rim ..... 4

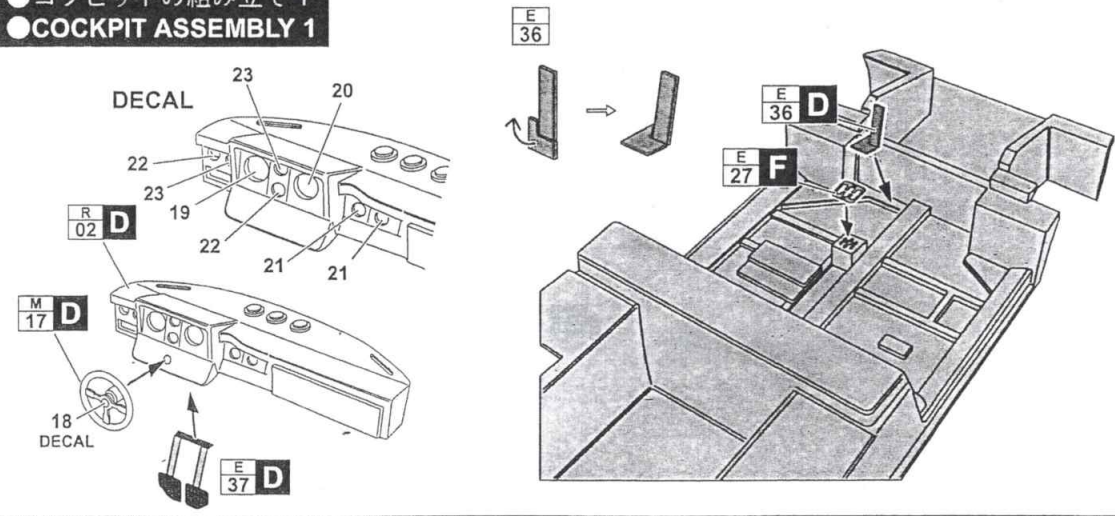
※部品不足、不良以外のパーツ請求にはお応えできませんのでご了承下さい。  
 また、表紙の発売日より1年経過したパーツ請求については応じられない  
 場合もございますのであらかじめご了承下さい。  
 ※ Replacement parts are available for shortage and sub-standard only.  
 We may not comply with your replacement parts order after one year  
 from release date.

## 塗装ガイド/Paint guide

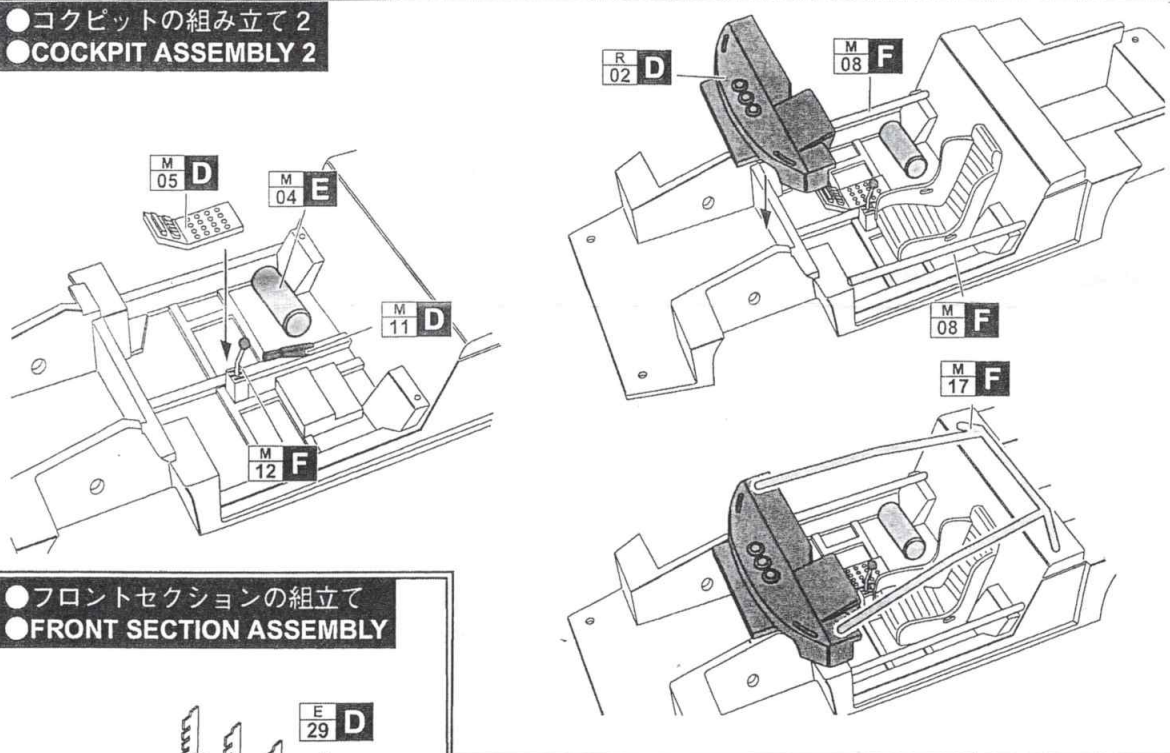
- |  |                                    |
|--|------------------------------------|
| <b>A</b> ホワイト<br>White                 | <b>F</b> シルバー<br>Silver            |
| <b>B</b> レッド<br>Red                    | <b>G</b> クリアレッド<br>Clear Red       |
| <b>C</b> ブラック<br>Black                 | <b>H</b> クリアオレンジ<br>Clear Orange   |
| <b>D</b> セミグロスブラック<br>Semi gloss Black | <b>I</b> メタリックグレイ<br>Metallic Gray |
| <b>E</b> フラットレッド<br>Flat Red           |                                    |

# 組み立て説明 ASSEMBLY

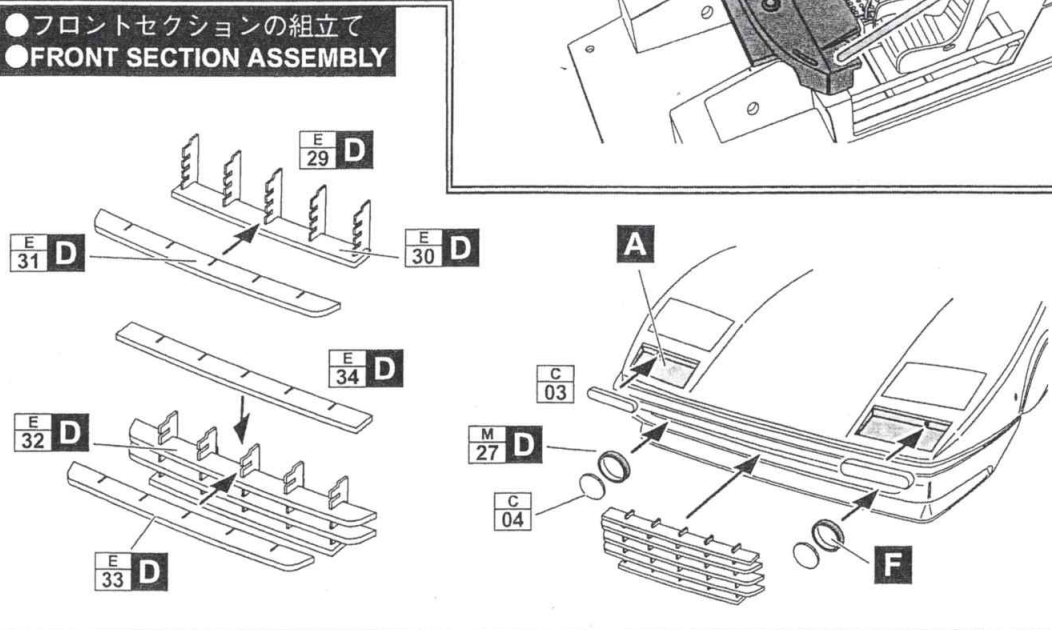
## ●コクピットの組み立て1 ●COCKPIT ASSEMBLY 1



## ●コクピットの組み立て2 ●COCKPIT ASSEMBLY 2

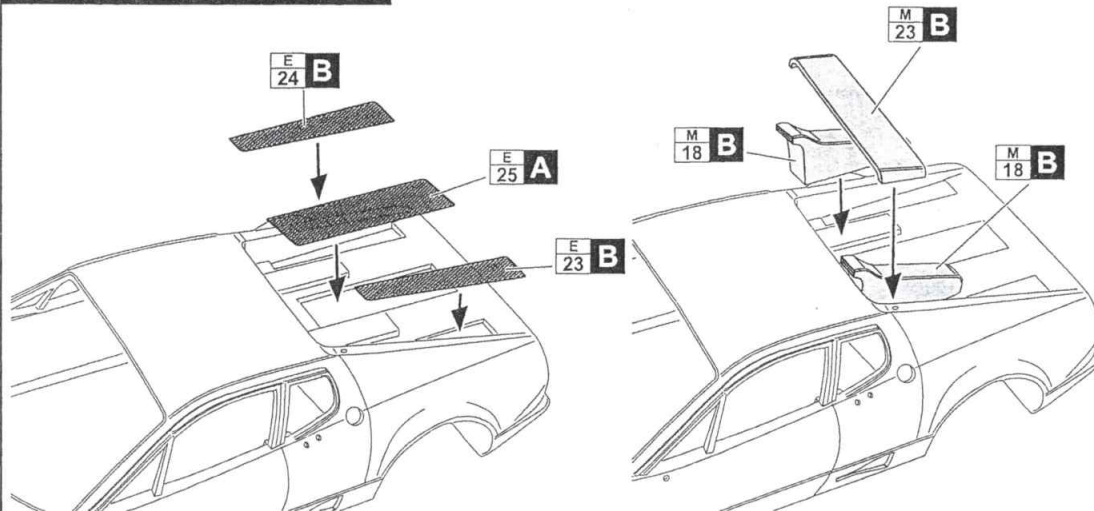


## ●フロントセクションの組立て ●FRONT SECTION ASSEMBLY



# FERRARI 512BB LM #88

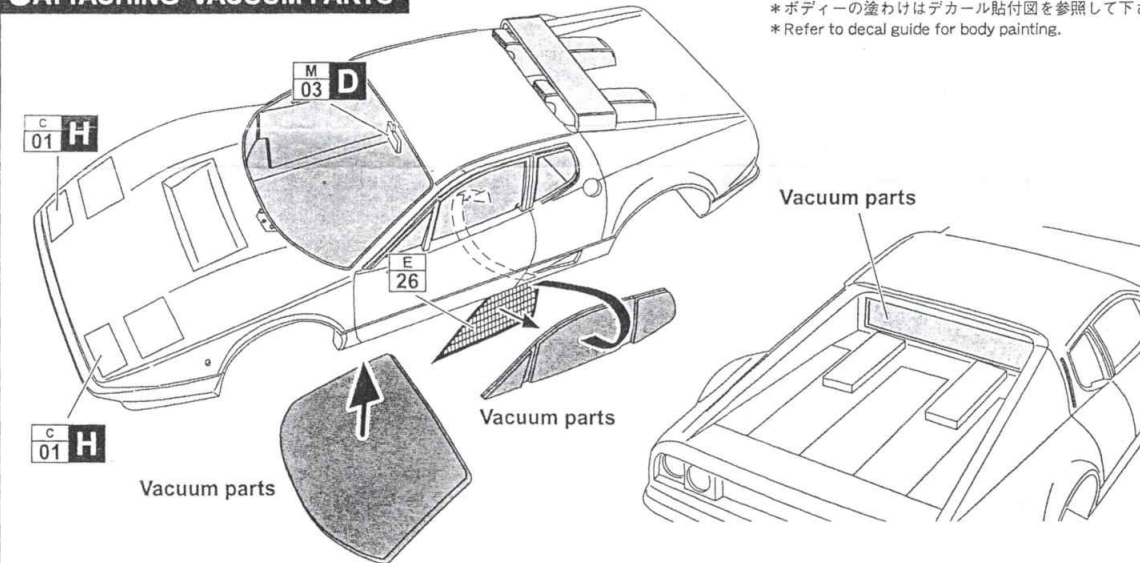
## ●リアセクションの組み立て ●REAR SECTION ASSEMBLY



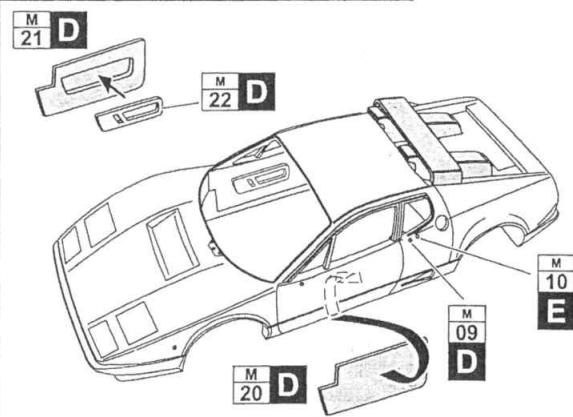
## ●バキュームパーツ取付け ●ATTACHING VACUUM PARTS

※バキュームパーツを切り出す際は多少余裕を持って切り出して下さい。  
※Don't cut too close to the distinct line of the Vacuum parts.

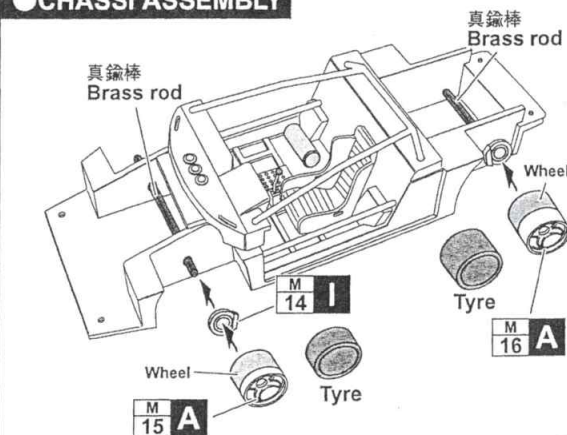
\* ボディーの塗わけはデカール貼付図を参照して下さい。  
\* Refer to decal guide for body painting.



## ●内装パーツ取付け ●ATTACHING INTERIOR PARTS

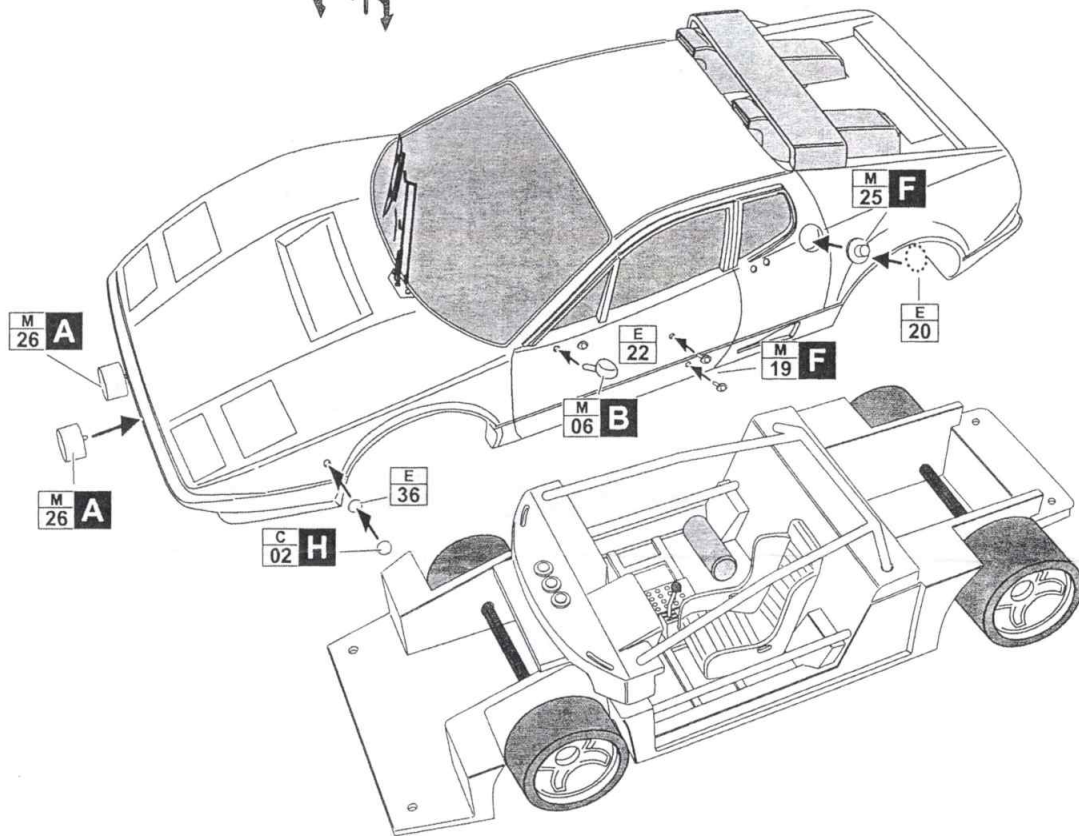
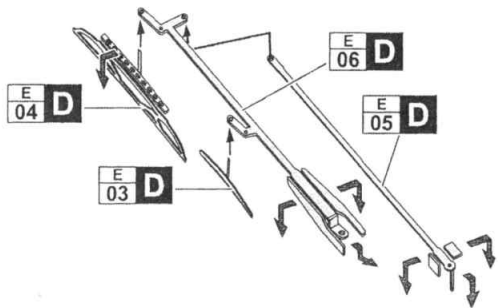


## ●シャーシ組立て ●CHASSI ASSEMBLY

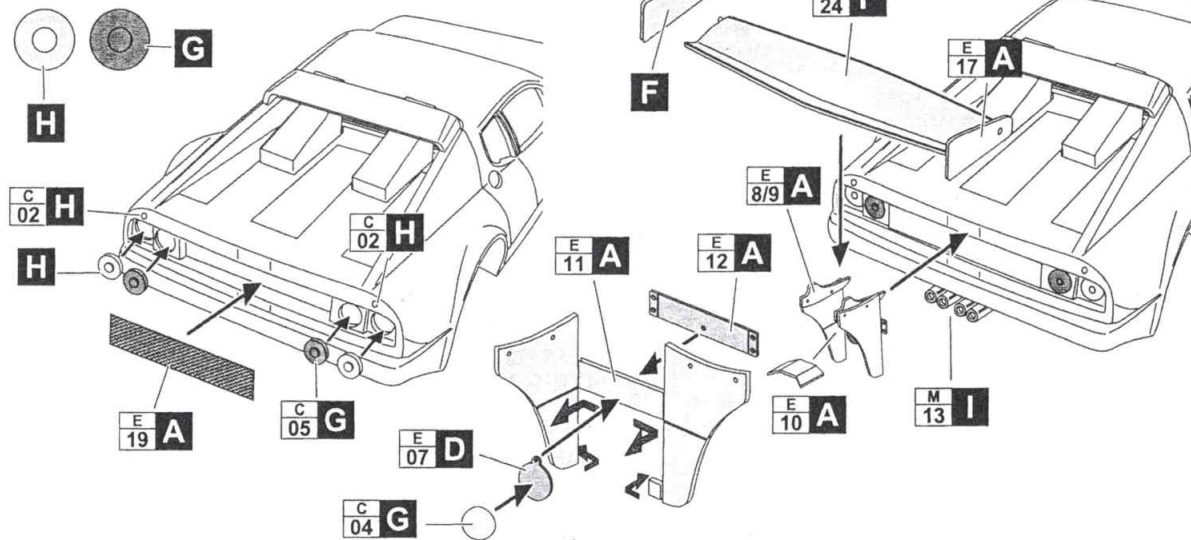
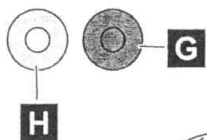


● ボディパーツ取付け  
● ATTACHING BODY PARTS

\* ボディとアンダートレイの取付けは中ビスをお使い下さい。  
\* Fix the body shell onto the undertray with the screws.  
\* ミラーパーツは左側のみです。  
\* Mirror parts : left side only.

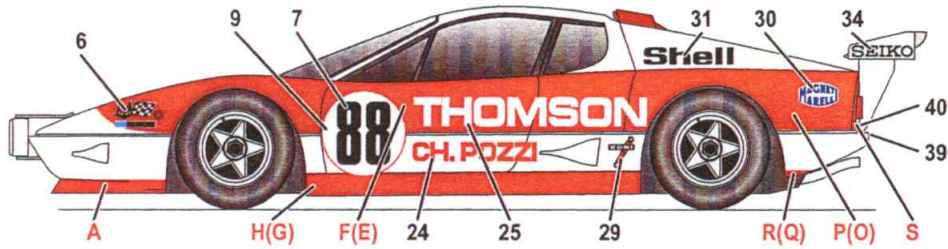
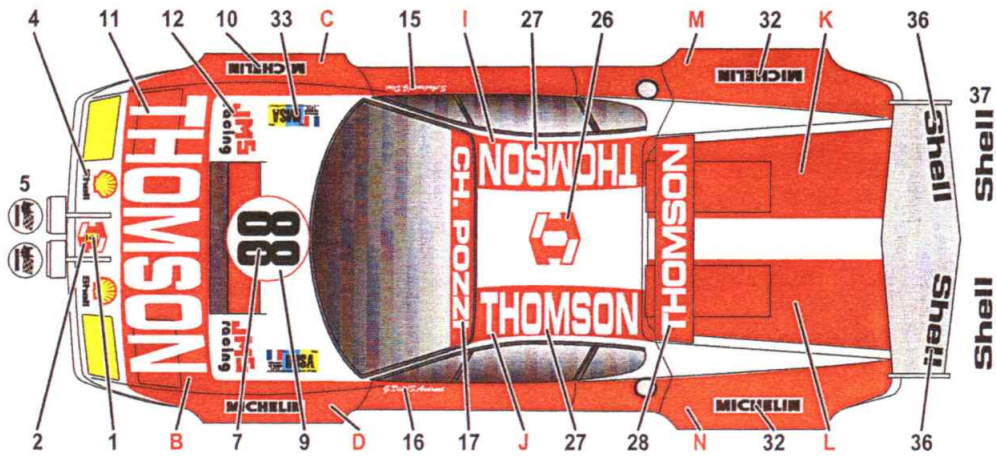


Clear parts C05



# DECAL GUIDE

( ) 内は反対側です。( ) opposite side.



**Ferrari**

OFFICIAL LICENSED PRODUCT

STUDIO27/Gilles Co.,Ltd.  
 〒252-0815 神奈川県藤沢市石川 1-9-3  
 1-9-3, Ishikawa, Fujisawa-City, KANAGAWA, 252-0815, JAPAN  
 TEL 0466(90) 3312 / FAX 0466(90)3313

<http://www.studio27.co.jp/>