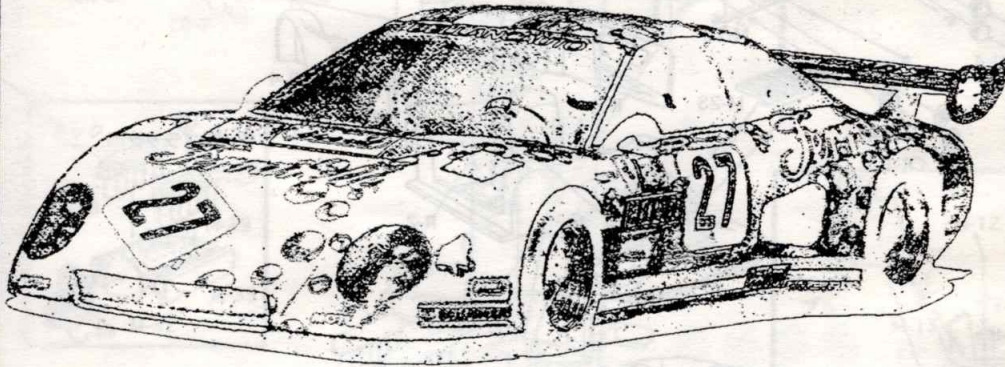


512BB LM BELLANCUTO



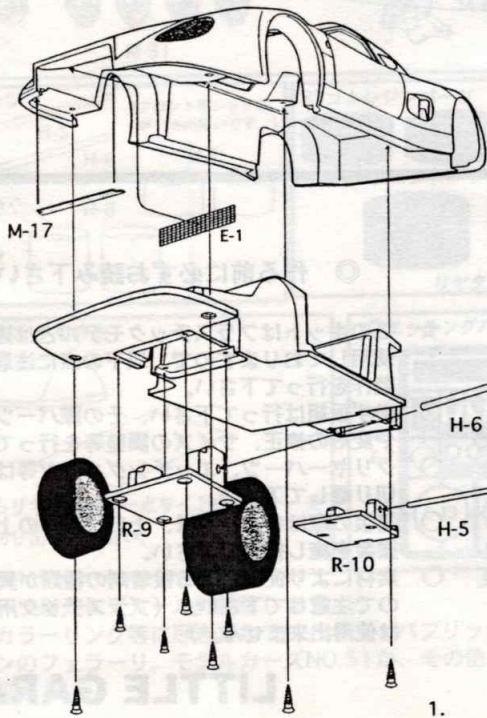
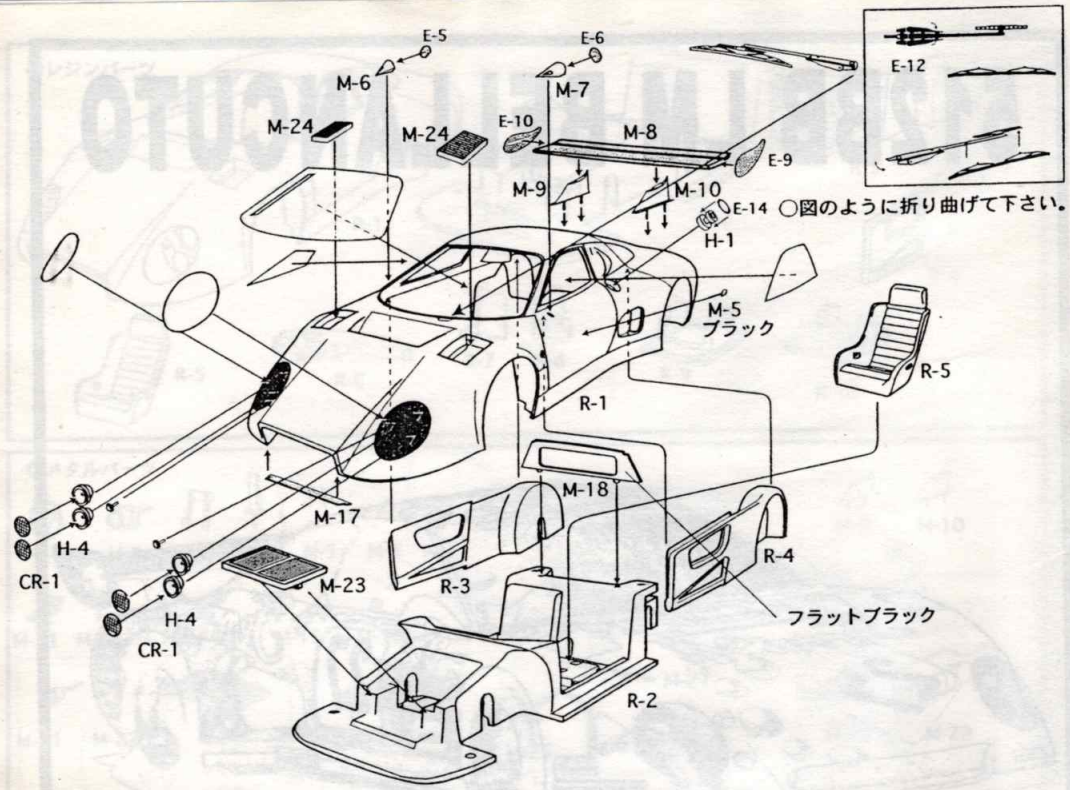
注意

- 工具の使用には十分注意して下さい。特にナイフ、ニッパーなどの刃物によるケガや事故に注意して下さい。
- 接着剤や塗料は使用する前にそれぞれの注意書きをよく読み、指示に従って正しく使用し、使用する時は換気に十分注意して下さい。
- 小さなお子さまのいる所での工作は避けて下さい。小さな部品の飲み込みや、ビニール袋をかぶっての窒息などの危険な状況が考えられます。

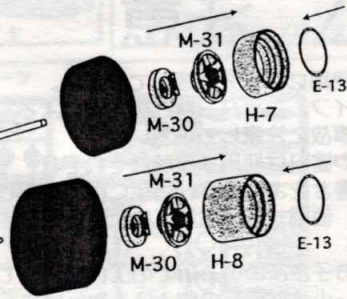
◎ 作る前に必ずお読み下さい！

- ☆ このキットはプラスチックモデルとは違う素材を使用しておりますので、以下の点に注意して、製作を行って下さい。
- 必ず仮組は行って下さい、その際パーツの曲がりや変形の修正、サイズの調整等を行って下さい。
- クリヤーパーツ、エッチングパーツ等は、慎重に切り離して下さい。
- 塗装の際は各パーツは、十分に洗浄の上、下地塗装を施し行って下さい。
- 素材により使用出来る接着剤の種類が異なりますので注意して下さい。(プラスチック用の接着剤は使用出来ません。)

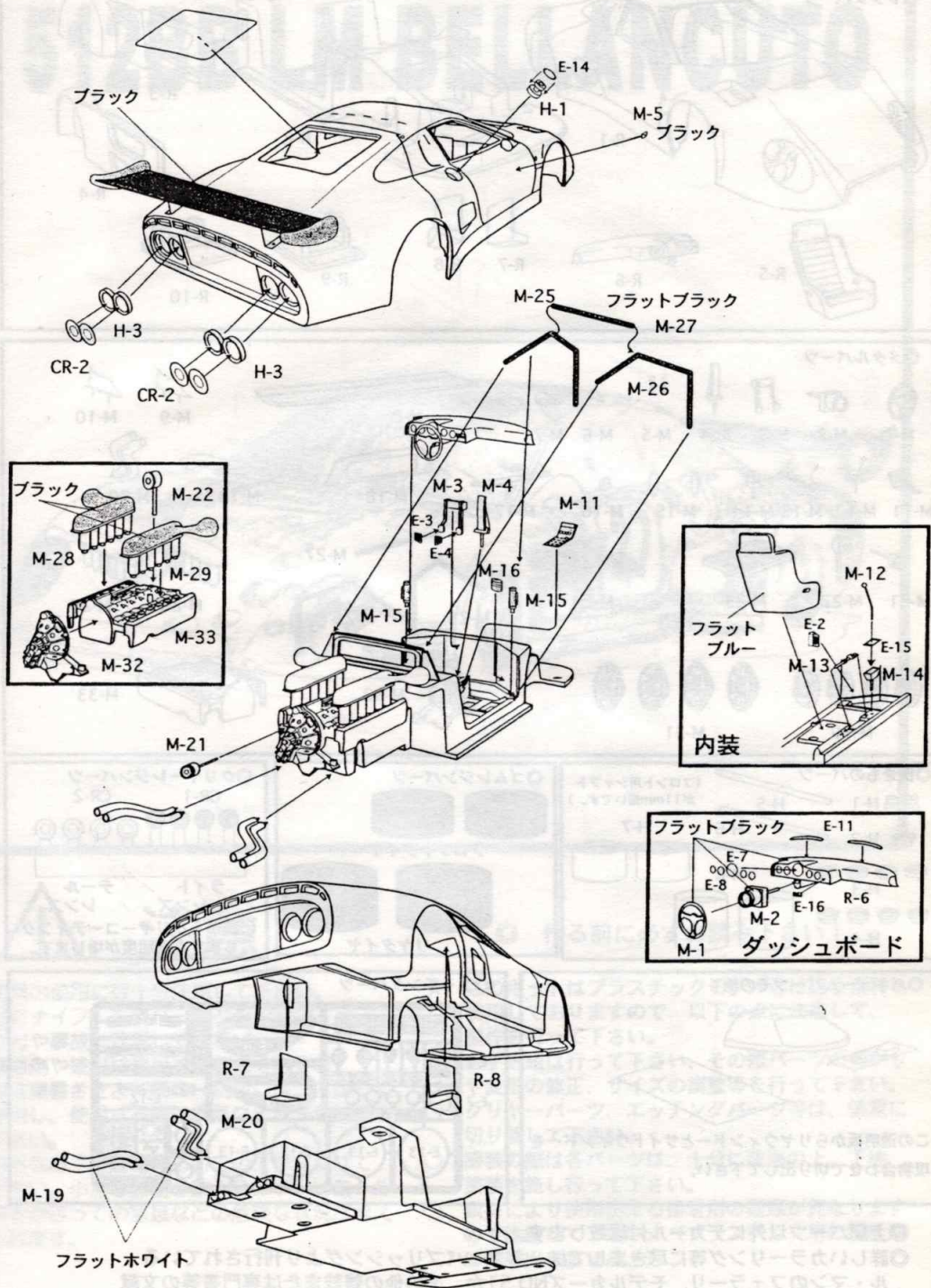
LITTLE GARAGE



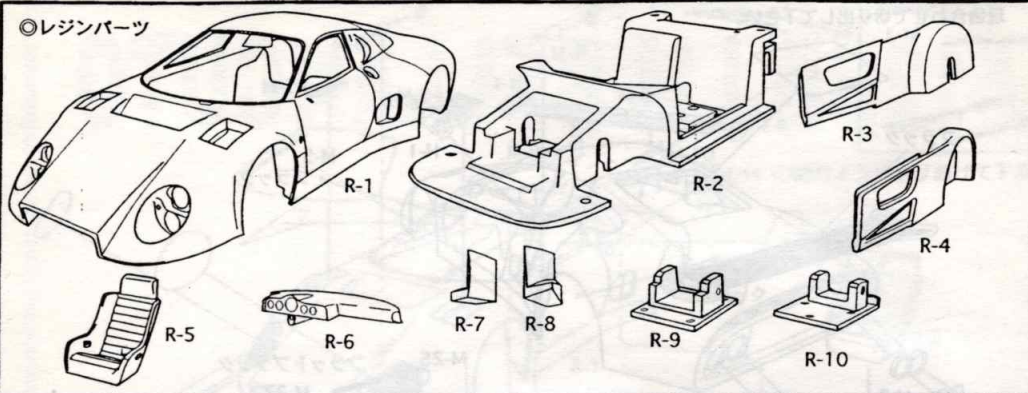
◎ホイールは内側に二段の縁が成形されている側が表です。
 またホイールパターンとブレーキは裏から、
 エッチング製のリムは表からホイールに
 接着して下さい。



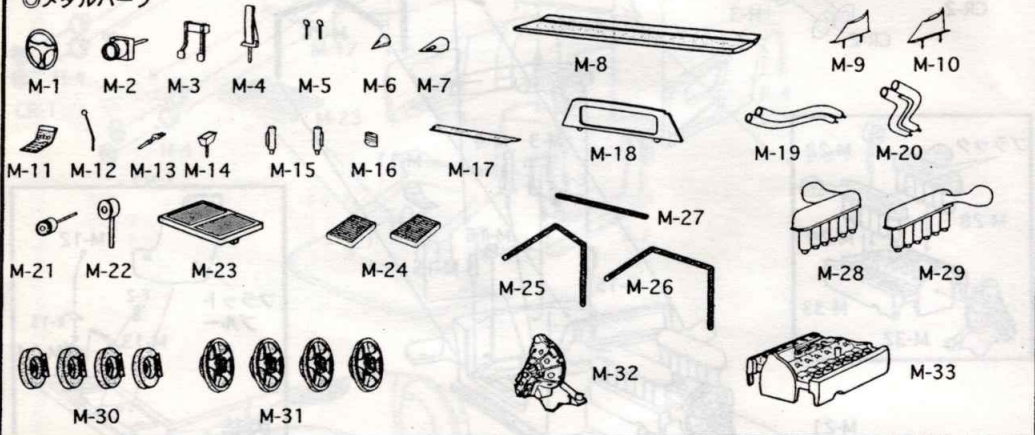
リヤウィンドーは付属の透明板から
現物合わせで切り出して下さい。



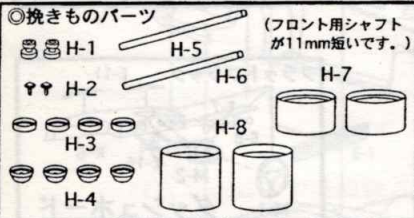
◎レジンパーツ



◎メタルパーツ



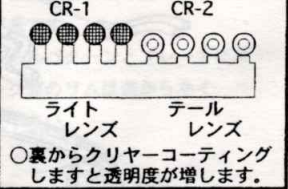
◎挽きものパーツ



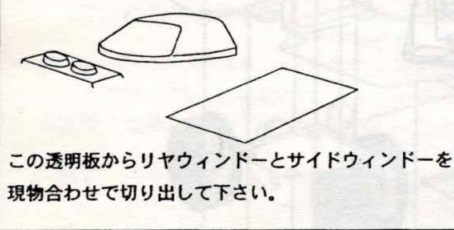
◎ゴムレジンパーツ



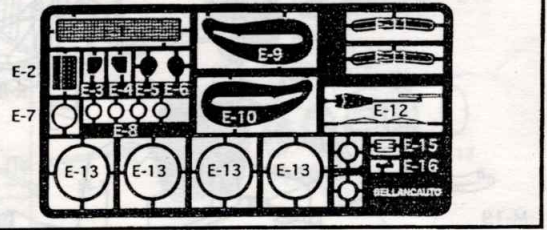
◎クリアレジンパーツ



◎バキュームパーツその他



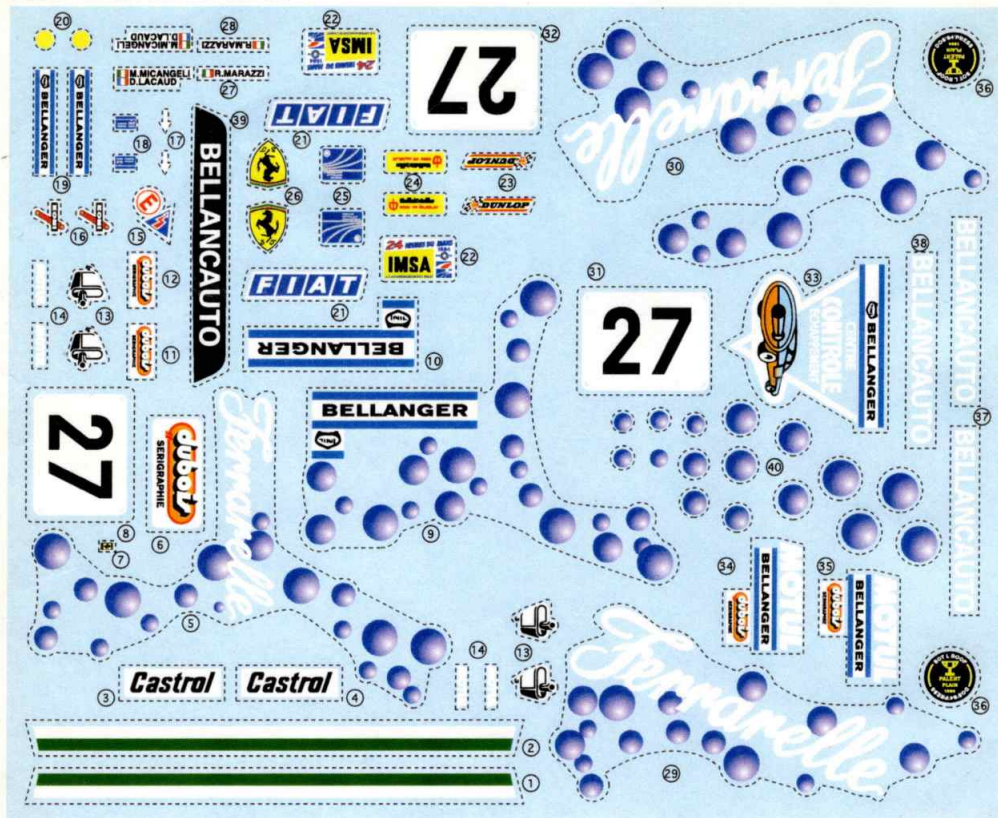
◎エッチングパーツ



◎上記パーツ以外にデカール付属致します。

◎詳しいカラーリング等に尽きましては、ネコ・パブリッシングより刊行されているル・マンのフェラーリ、モデルカーズNO.51か、その他の雑誌または専門書等の文献を御参照下さい。

MARKINGS



④⑩番のデカールは追加及び補修用としてお使い下さい。

