

# 1/24 scale Fulldetail Kit

# XJR-9 LM

**Ver.A : 1988 LM** #1 M. Brundle / J. Nielsen  
 #2 J. Lammers / A. Wallace / J. Dumfries  
 #3 H. Pescarolo / J. Watson / R. Boesel  
 #21 D. Sullivan / D. Jones / P. Cobb  
 #22 D. Daly / K. Cogan / L. Perkins

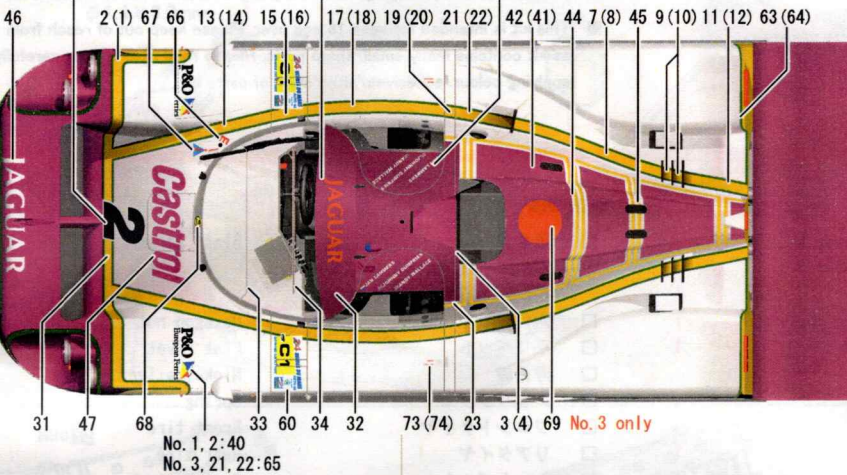
**Ver.B : 1989 LM** #3 D. Jones / J. Kline / D. Daly  
 #4 A. Ferté / M. Ferté / E. Salazar

## DECAL GUIDE

### Ver.A 1988 LM

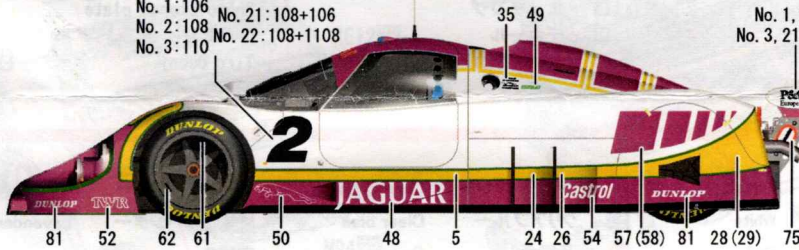
○内は反対側のデカール番号です。  
 Numbers inside ○ are the opposite decal number.

No. 1: 105 No. 21: 107+105 No. 1: none No. 1: 82+83 No. 21: 90+91+92  
 No. 2: 107 No. 22: 107+107 No. 2: 102 No. 2: 84+85+86 No. 22: 93+94+95  
 No. 3: 109 No. 3: 101 No. 22: 103 No. 3: 87+88+89



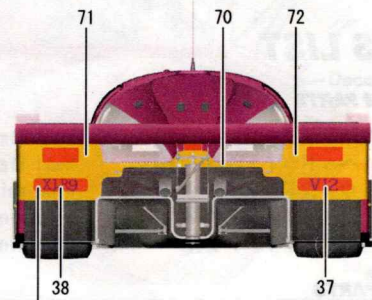
No. 1: 106 No. 21: 108+106  
 No. 2: 108 No. 22: 108+1108  
 No. 3: 110

No. 1, 2: 39  
 No. 3, 21, 22: 76



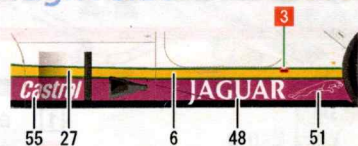
ボディカラー Body color  
 ① 白 White  
 タミヤカラーズスプレー TAMIYA Color spray  
 TS-37 ラベンダー Lavender

黄色のデカールをさかいに塗り分けて下さい。  
 Please paint body carefully using yellow decal(s) as guide for separation line.



No. 1: 115 No. 21: 80  
 No. 2: 77 No. 22: 79  
 No. 3: 78

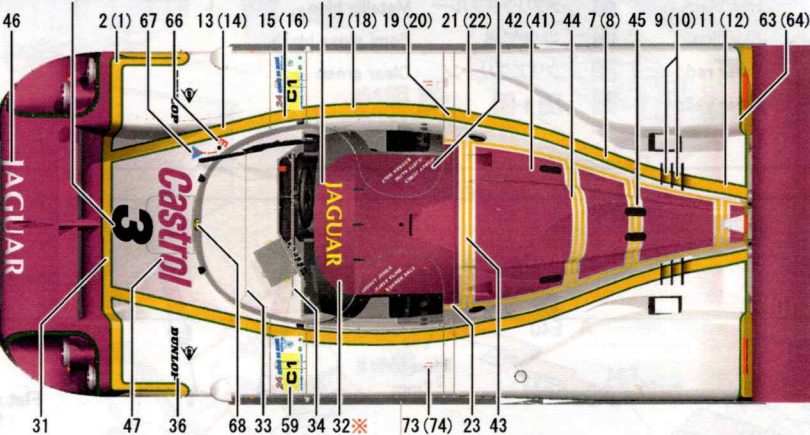
Right side



### Ver.B 1989 LM

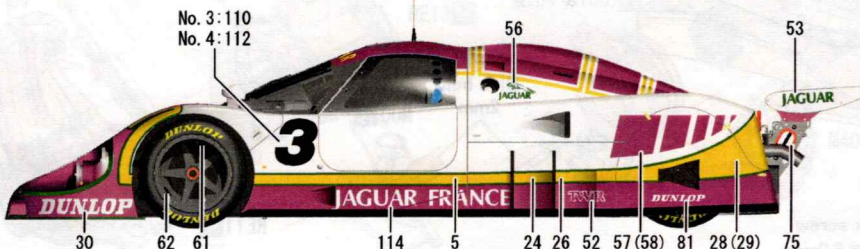
○内は反対側のデカール番号です。  
 Numbers inside ○ are the opposite decal number.

No. 3: 109 No. 3: 101 No. 3: 91+93+96  
 No. 4: 111 No. 4: 104 No. 4: 97+98+99



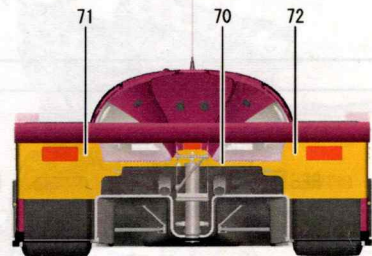
No. 3: 110  
 No. 4: 112

53



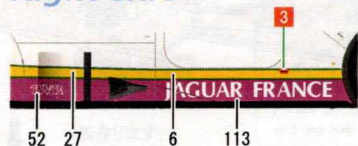
ボディカラー Body color  
 ① 白 White  
 タミヤカラーズスプレー TAMIYA Color spray  
 TS-37 ラベンダー Lavender

黄色のデカールをさかいに塗り分けて下さい。  
 Please paint body carefully using yellow decal(s) as guide for separation line.



※裏表紙を参照して下さい。  
 For details, please refer to back of sheet.

Right side





注意

- 組立て前に十分に仮組みを行って下さい。
  - メタルパーツは変形している場合がありますが変形を調整しながら組立てを行って下さい。調整の際、多少の曲げは可能ですが破損にはご注意ください。
  - レジンパーツの調整については、ドライヤー等で温めながら破損に注意しゆっくり行って下さい。
  - 組立ての際、削り合わせ等が必要な部分もありますのでご注意ください。
  - メタルパーツはバリやパティングライン等を処理した後に、プライマーサフェーサー等で下地処理を行って下さい。
  - レジンパーツは組立て、塗装前に離型剤クリーナー等で洗浄して下さい。
  - 組立てには瞬間接着剤やエポキシ系ボンドをご使用下さい。
  - デカールはファイル等に入れ、高温多湿を避けて保存して下さい。
- 本製品は、中級者以上を対象とした組立てキットです。  
このキットには、尖った部品や小さな部品が含まれています。  
子供の誤飲や怪我、又ビニール袋による窒息などの事故にご注意ください。  
塗料、工具、接着剤等は、説明書に従い正しくお使い下さい。

CAUTION

- Please try temporarily constructing the kit before applying any adhesives.
- Metal parts may be slightly out of shape when first taken out of the box. You can restore the shape by carefully bending the part, but take caution as overexerting the part will cause it to snap.
- You can change the shape of the resin casting parts by applying heat (eg. using a dryer), but please be careful of damaging the part
- Please be aware that some parts may have to be altered by cutting before they can fit together.
- After blur/parting lines have been removed from metal parts, please apply under coating (eg. primer surfacer) before continuing.
- Please clean resin parts (eg. using releasing agent) before applying color.
- Please use super glue or epoxy resin when building the kit.
- Protect decals by keeping them in dry and cool place inside a folder/file holder.
- This kit is intended for ages 16 and over. Please keep out of reach from children as kit contains many small/sharp parts. Please read instructions carefully before applying colour/adhesives/altercation of parts etc.

PARTS LIST

VACUUM PARTS

<input type="checkbox"/> V1	ヘッドライトカバー(左)	Head light cover L	1
<input type="checkbox"/> V2	ヘッドライトカバー(右)	Head light cover R	1
<input type="checkbox"/> V3	ウィンドシールド	Wind shield	1
<input type="checkbox"/> V4	サイドウィンドウ(左)	Side window L	1
<input type="checkbox"/> V5	サイドウィンドウ(右)	Side window R	1

CLEAR PARTS

<input type="checkbox"/> C1	タンク	Tank	1
<input type="checkbox"/> C2	テールライト A	Tail light A	1
<input type="checkbox"/> C3	テールライト B	Tail light B	2
<input type="checkbox"/> C1	ヘッドライト	Head light	4

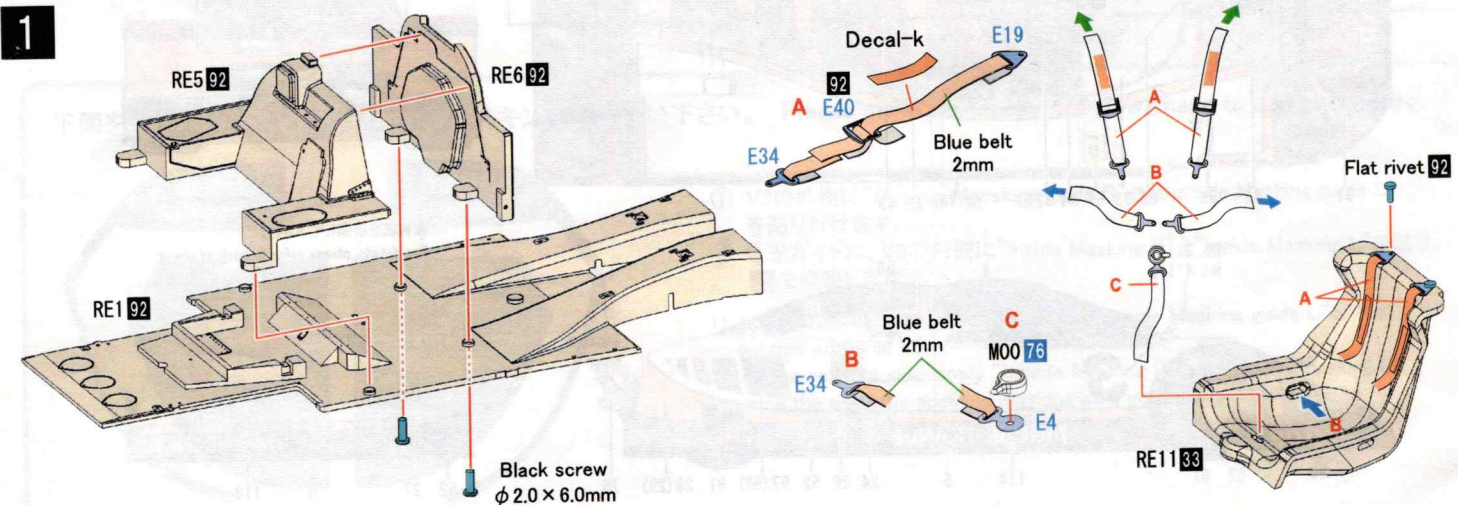
OTHERS

<input type="checkbox"/>	黒ネジ	Black screw	18
	φ1.4mm×3.0mm		8
	φ2.0mm×6.0mm		4
<input type="checkbox"/>	六角ナット	Hexagon nut	3
<input type="checkbox"/>	平リベット	Flat rivet	1
<input type="checkbox"/>	洋白線	Nickel silver wire	1
<input type="checkbox"/>	スプリング	Spring	2
<input type="checkbox"/>	フロントタイヤ	Front tire	2
<input type="checkbox"/>	リアタイヤ	Rear tire	2
<input type="checkbox"/>	シートベルト	Seat belt	1
<input type="checkbox"/>	エッチング	Photo etched plate	2
<input type="checkbox"/>	デカール	Decal	2
<input type="checkbox"/>	タイヤデカール	Tire Decal	1

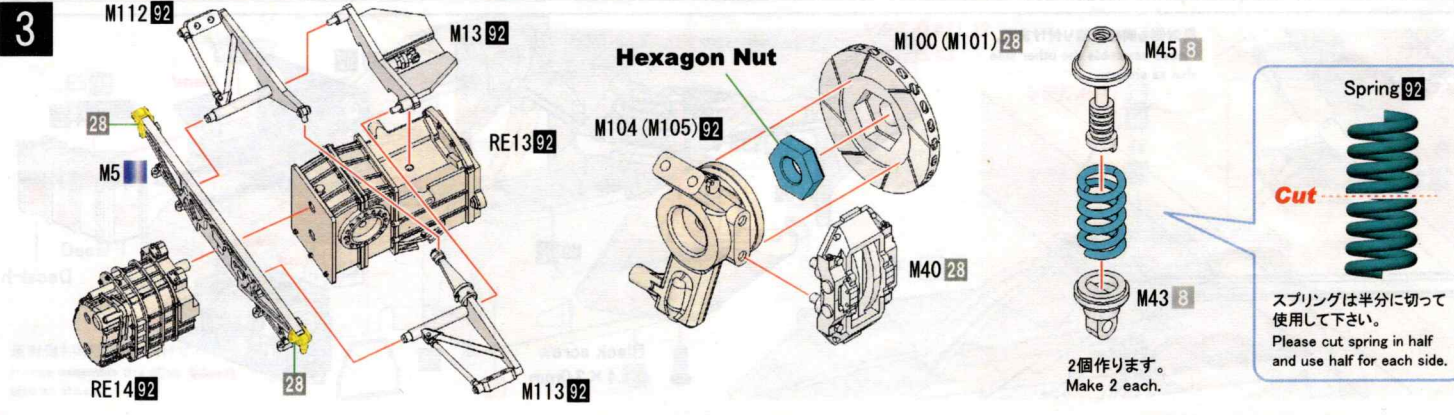
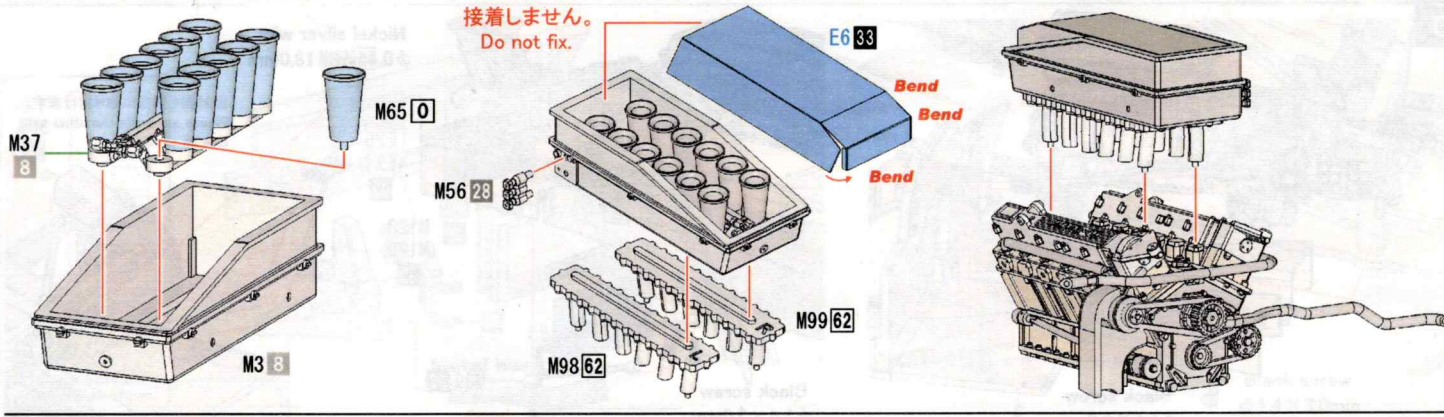
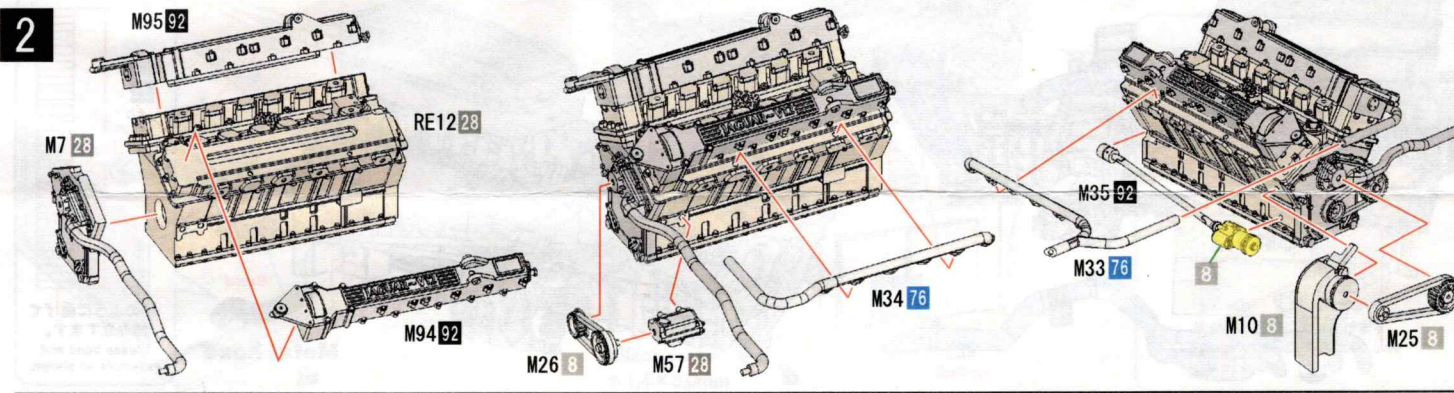
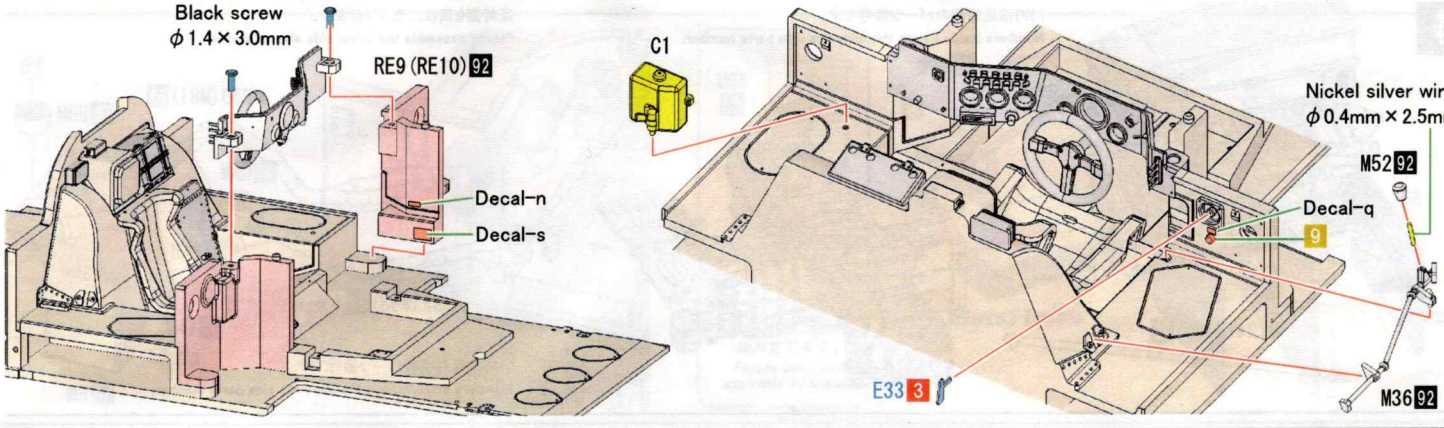
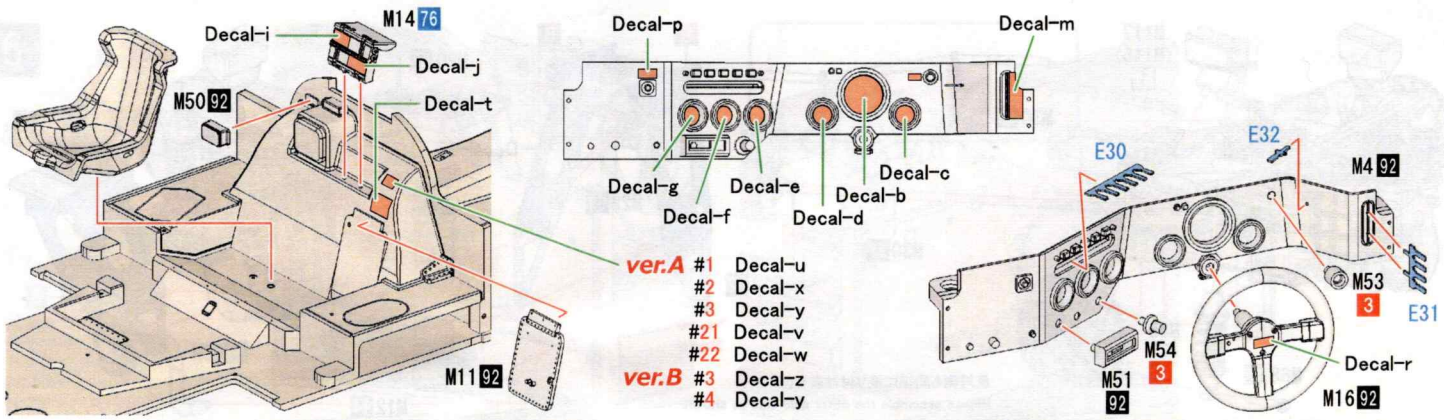
Color table

(注) この説明書ではガンゼ産業(GSIクレオス)のMr Colorを使用しています。  
notice. The color, using on this instruction is Mr.color, from GUNZE SANGYO(GSI CREOS).

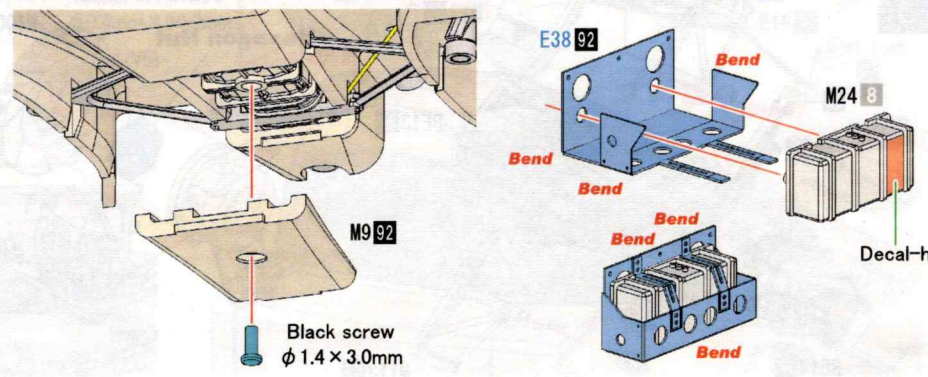
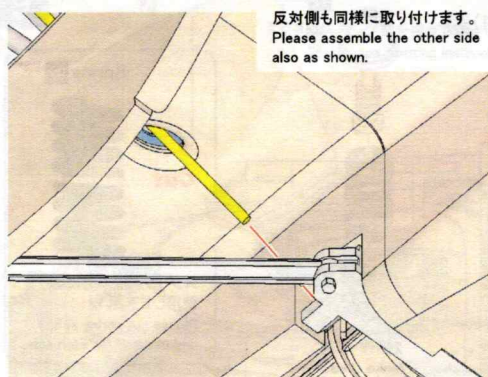
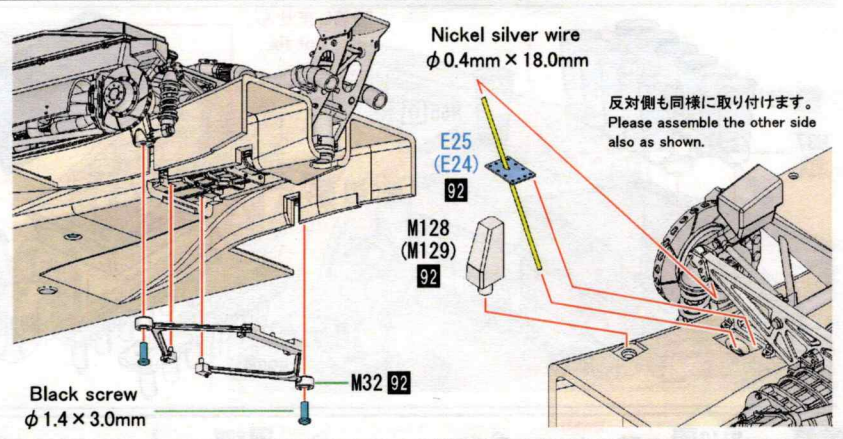
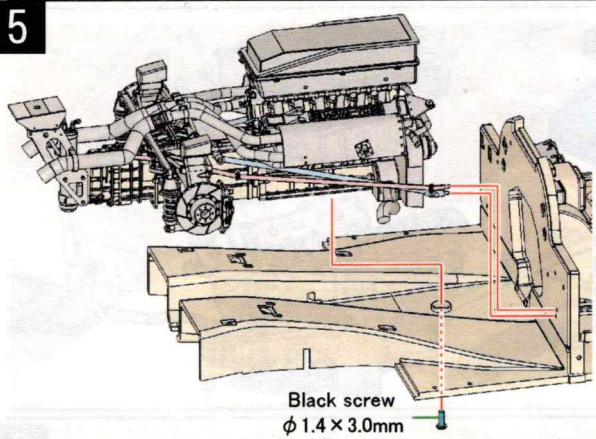
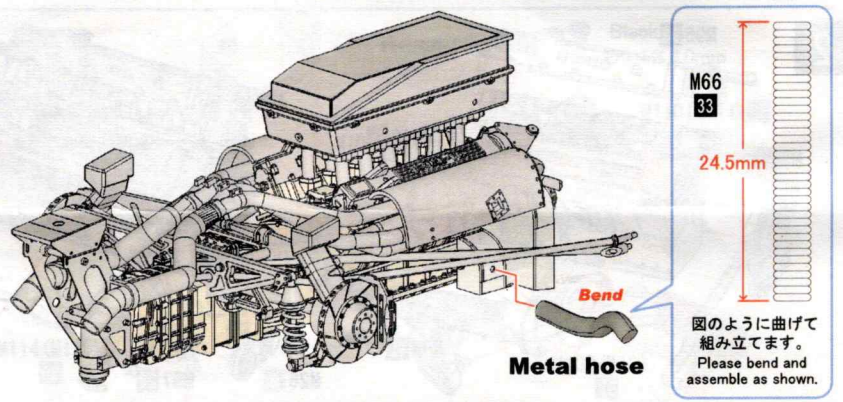
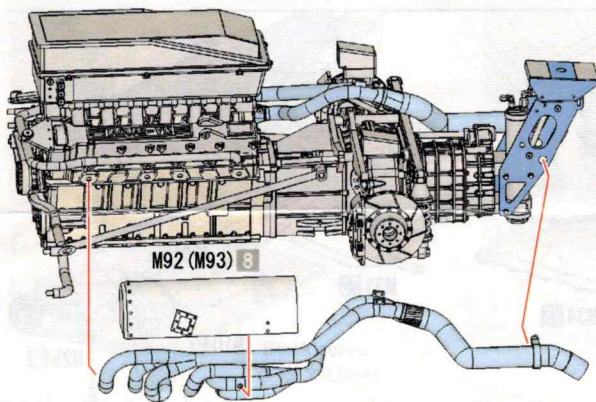
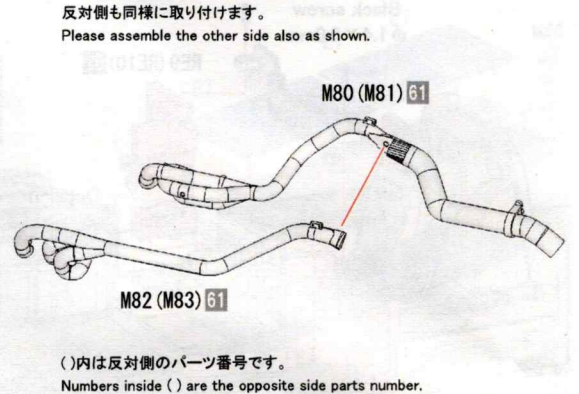
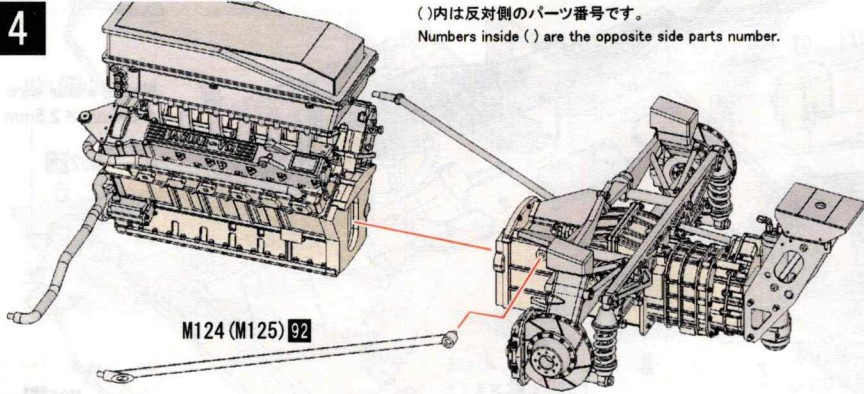
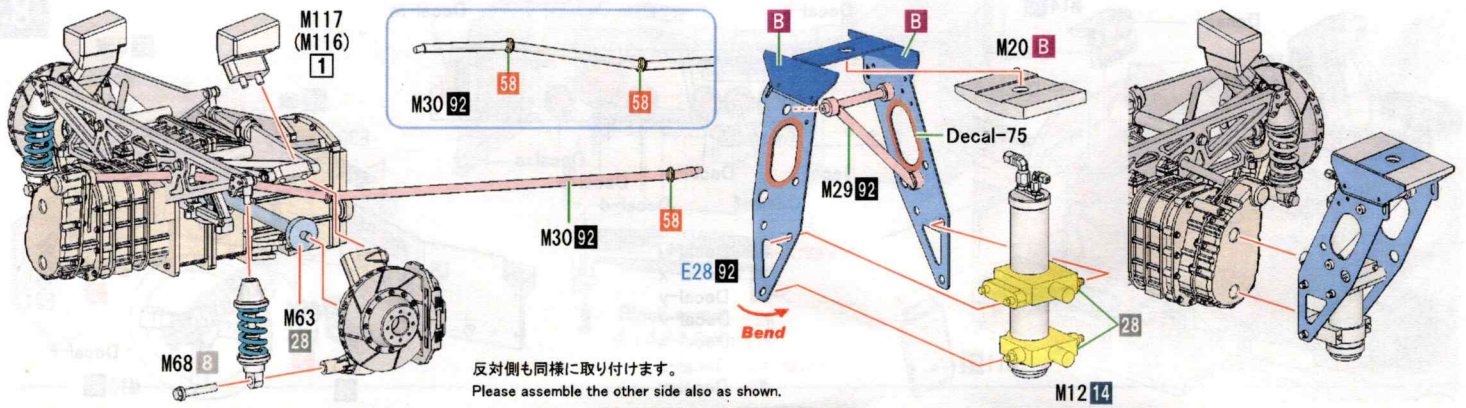
<b>0</b>	磨き出し	Polish	<b>49</b>	クリアーオレンジ	Clear orange	タミヤカラースプレー	TAMIYA Color spray									
<b>1</b>	白	White	<b>50</b>	クリアブルー	Clear blue	<b>TS-37</b>	ラベンダー									
<b>3</b>	赤	Red	<b>58</b>	黄橙色	Orange	<b>TS-43</b>	レーシンググリーン									
<b>8</b>	シルバー	Silver	<b>61</b>	焼鉄色	Burnt iron	<b>B</b>	ボディカラー									
<b>9</b>	ゴールド	Gold	<b>62</b>	ツヤ消し白	Flat white	<table border="1"> <tr> <td><b>1</b></td> <td>白</td> <td>White</td> </tr> <tr> <td>or</td> <td></td> <td></td> </tr> <tr> <td><b>TS-37</b></td> <td>ラベンダー</td> <td>Lavender</td> </tr> </table>		<b>1</b>	白	White	or			<b>TS-37</b>	ラベンダー	Lavender
<b>1</b>	白	White														
or																
<b>TS-37</b>	ラベンダー	Lavender														
<b>14</b>	ネービーブルー	Navy blue	<b>67</b>	紫	Purple											
<b>28</b>	黒鉄色	Steel	<b>75</b>	メタリックレッド	Metallic red											
<b>33</b>	ツヤ消し黒	Flat black	<b>76</b>	メタリックブルー	Metallic blue											
<b>34</b>	スカイブルー	Sky blue	<b>92</b>	半ツヤ黒	Semi gloss black											
<b>47</b>	クリアーレッド	Clear red	<b>138</b>	クリアグリーン	Clear green											
<b>48</b>	クリアイエロー	Clear yellow	<b>28 + 67</b>													





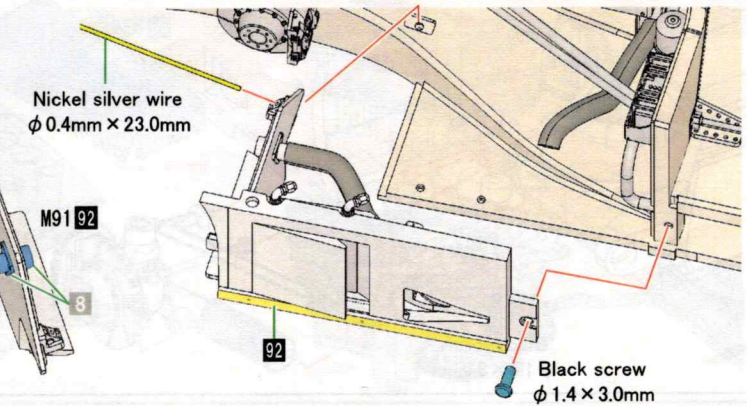
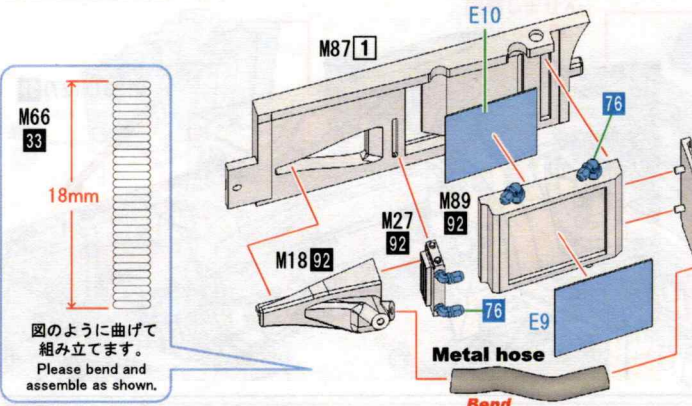
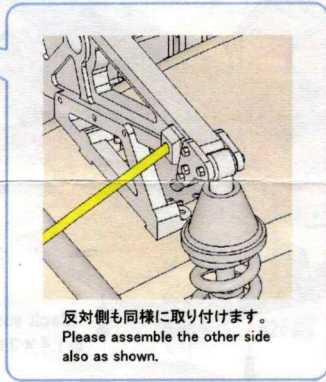
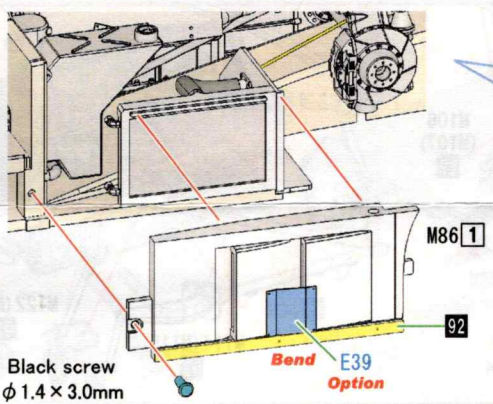
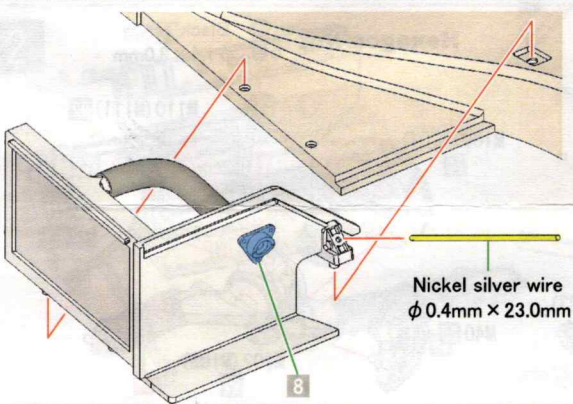
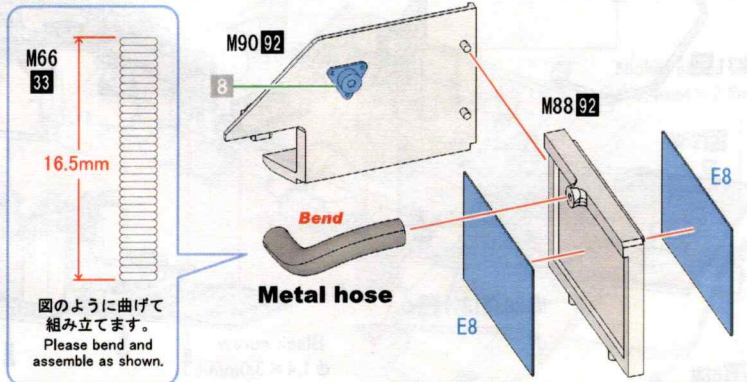
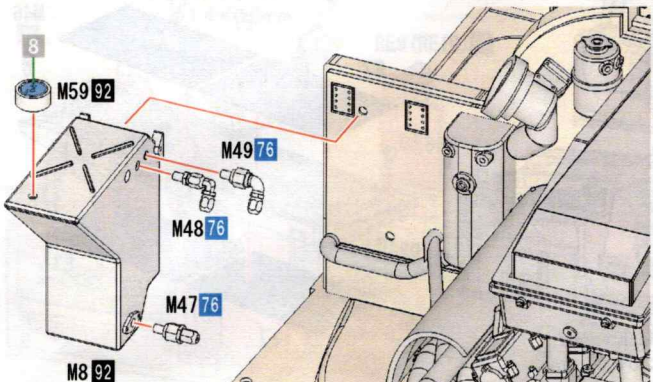
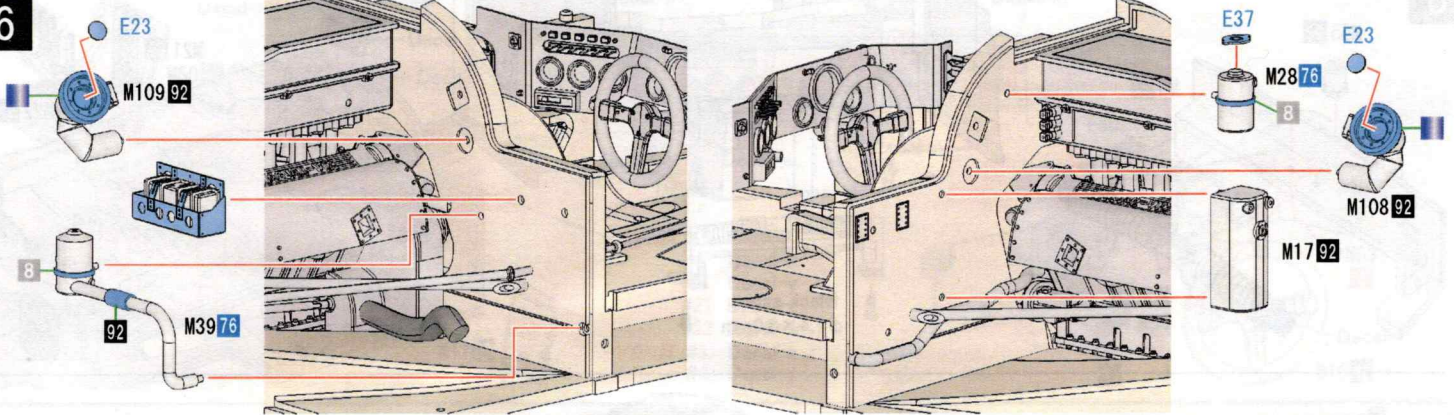




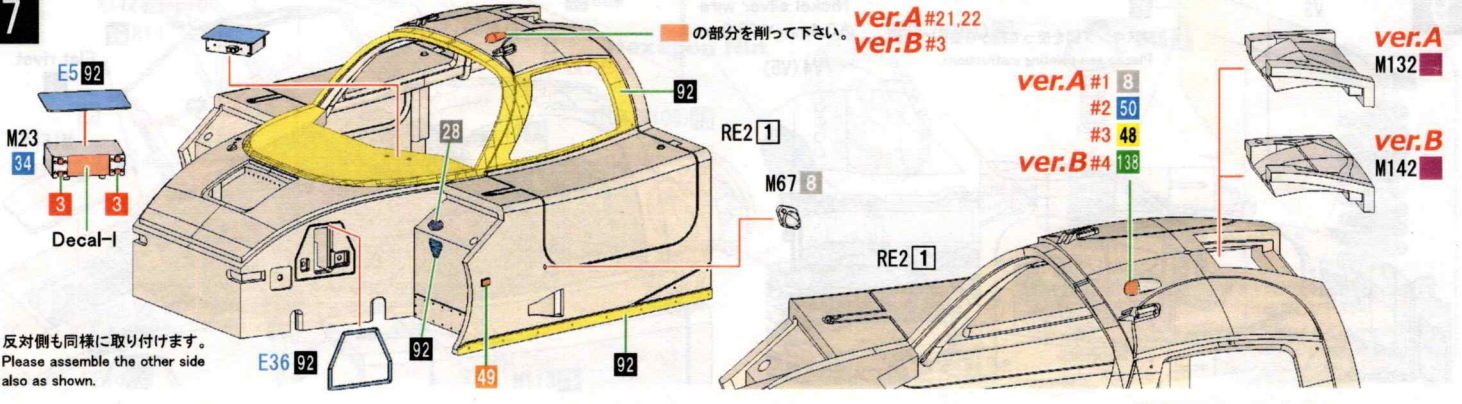




6

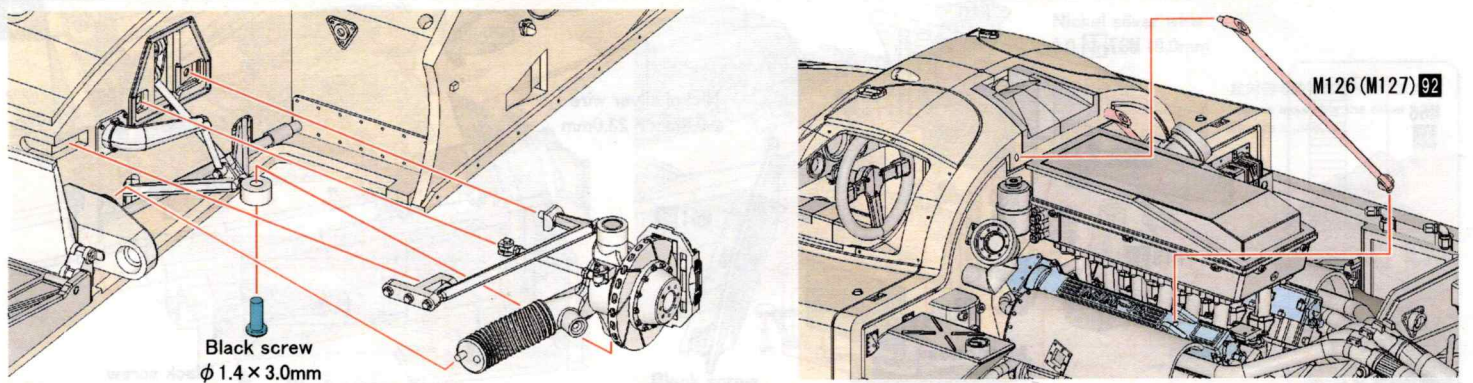
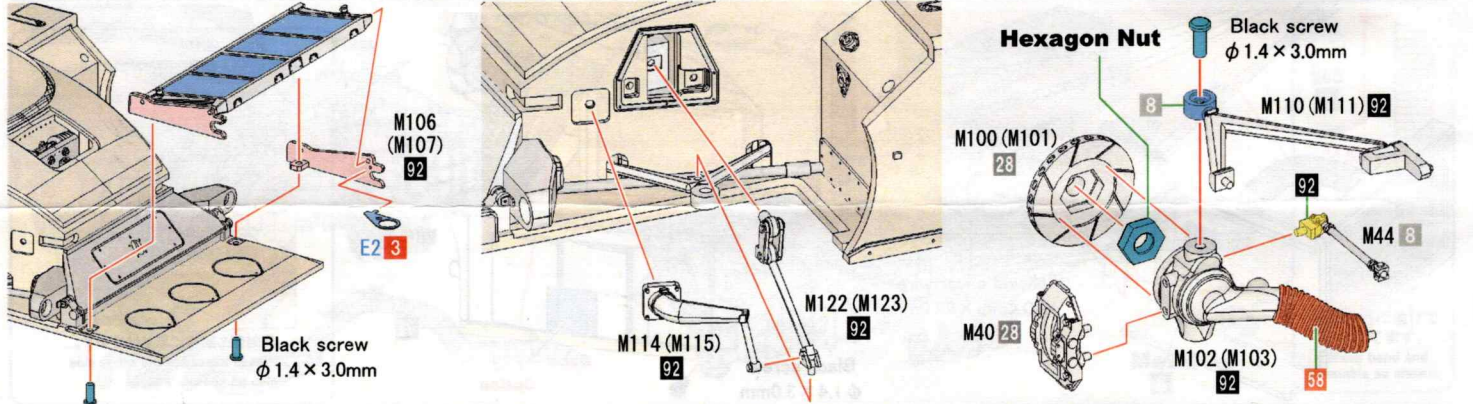
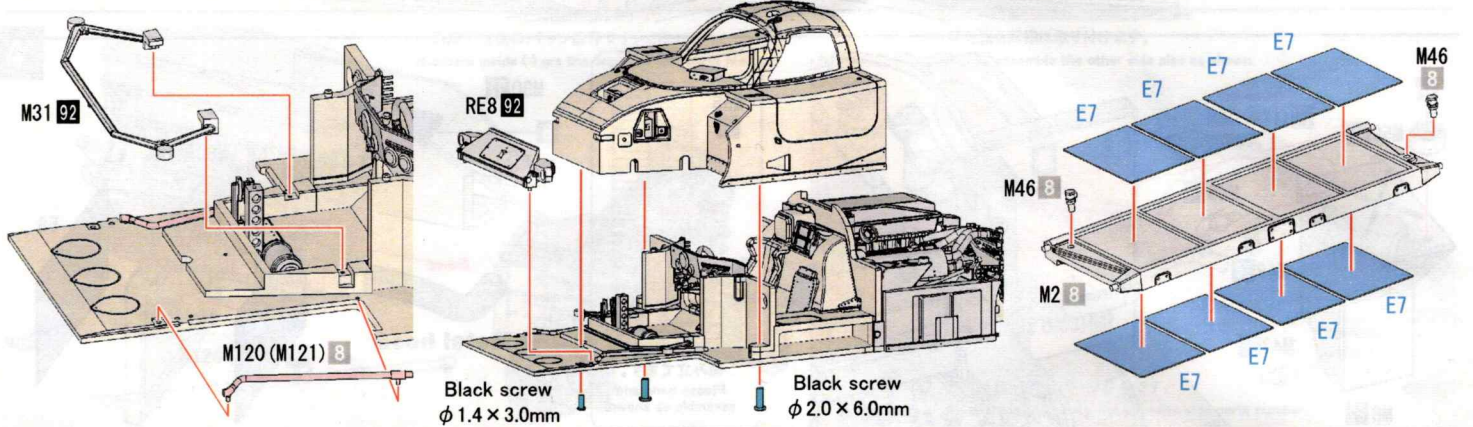
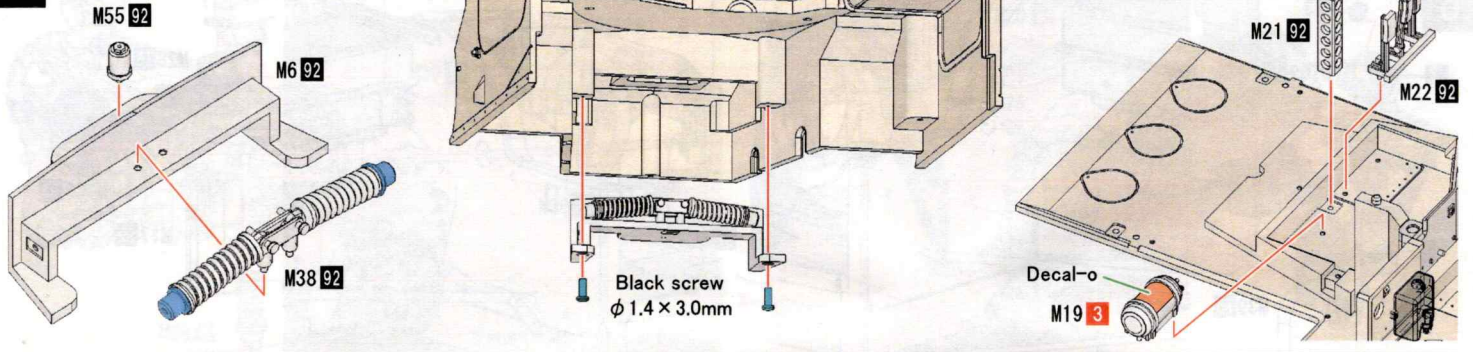


7

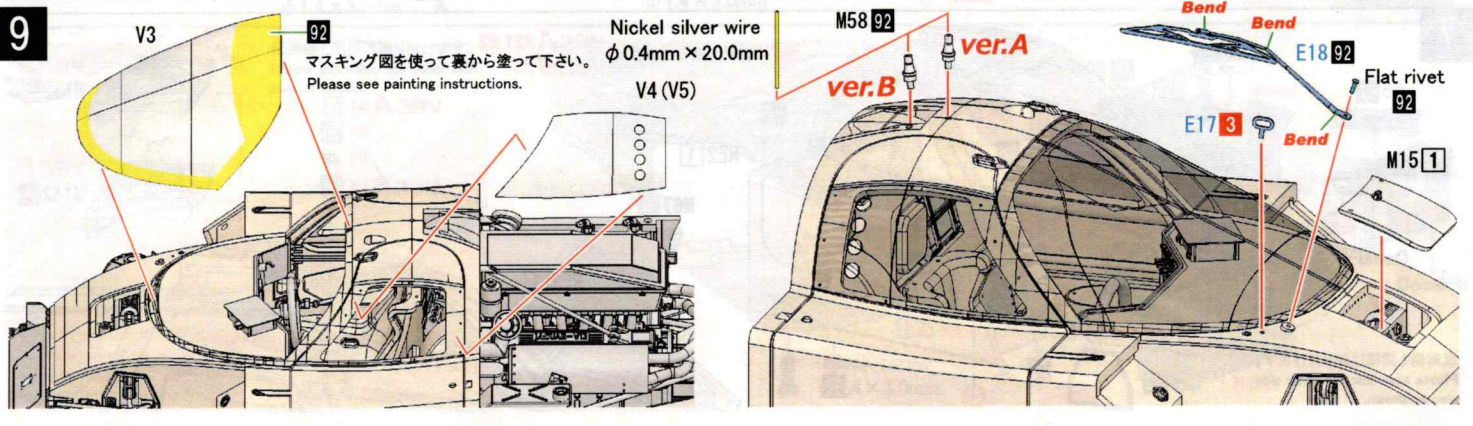




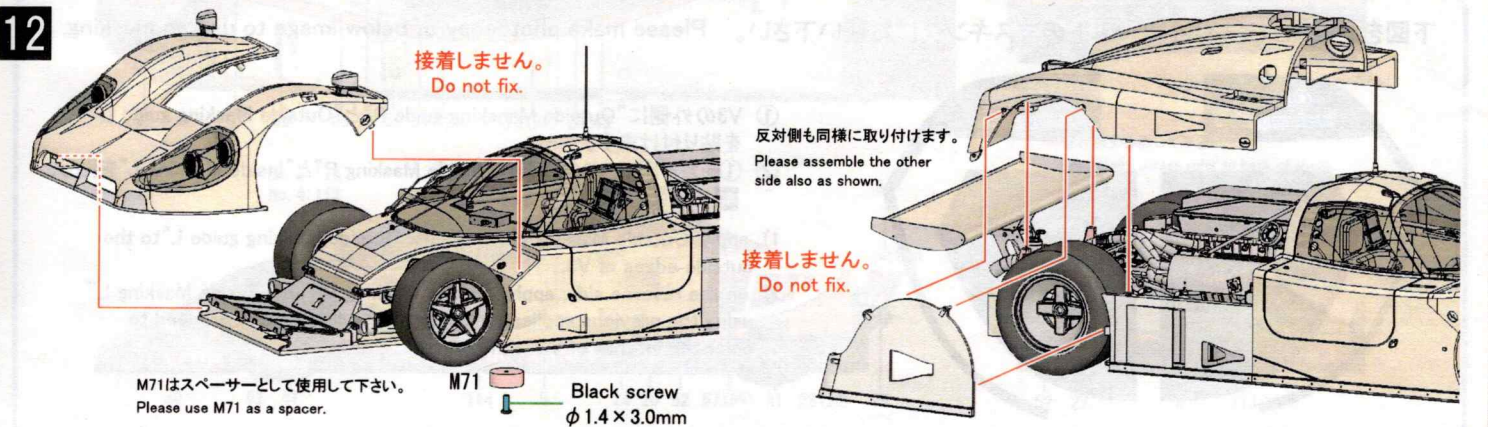
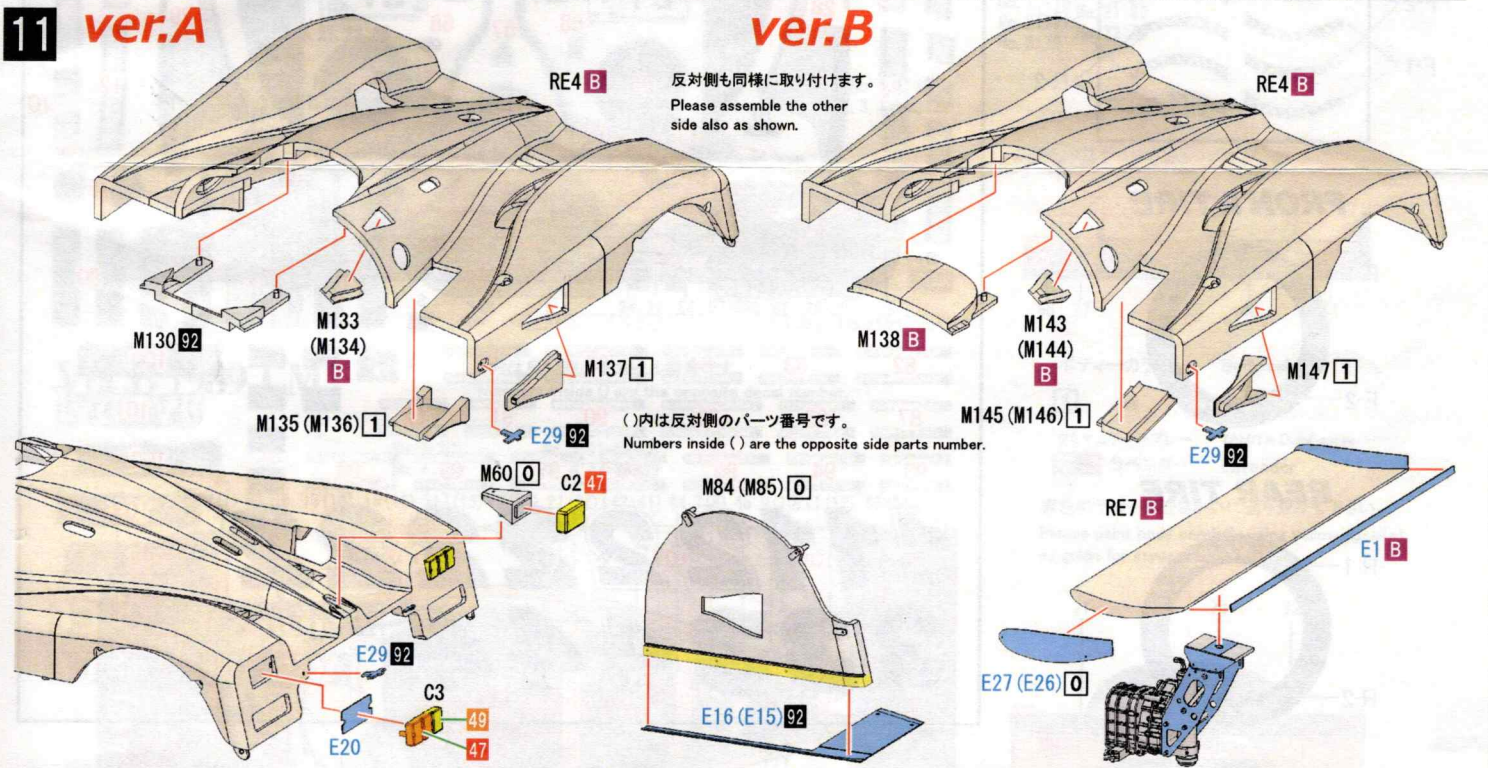
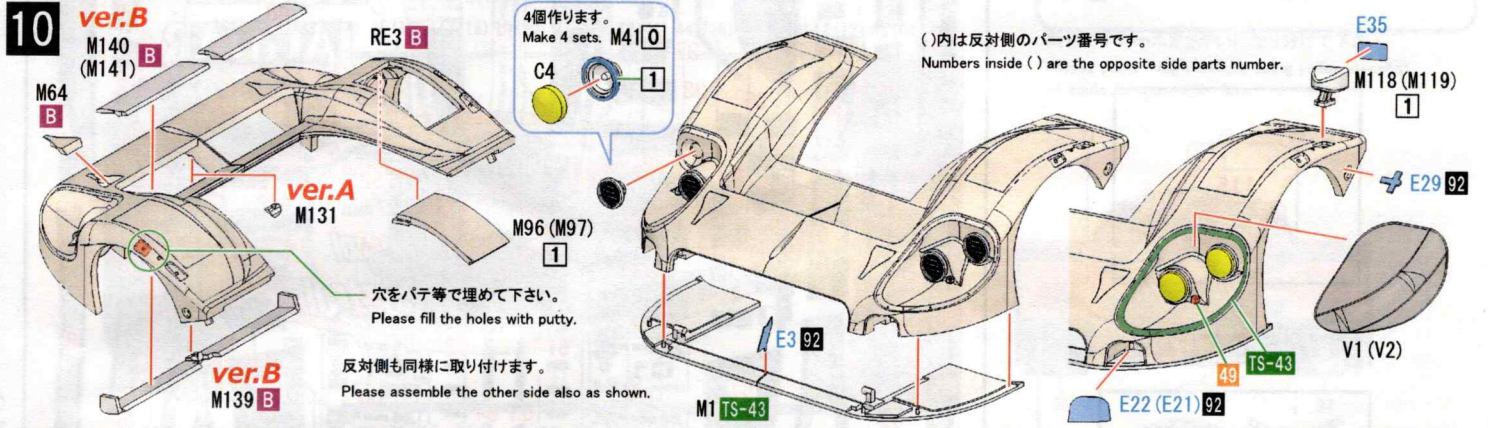
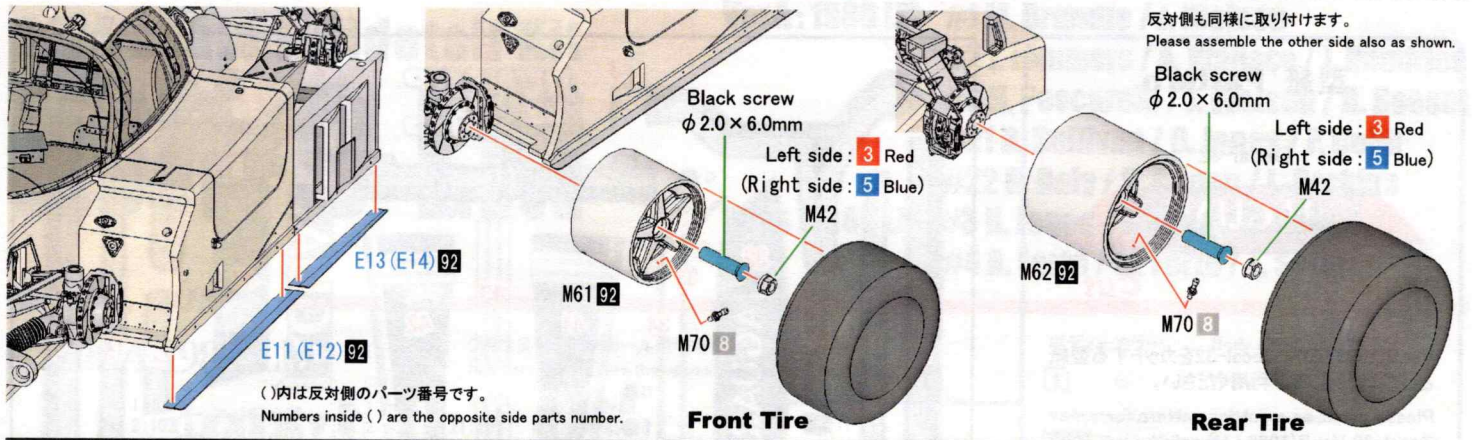
8



9







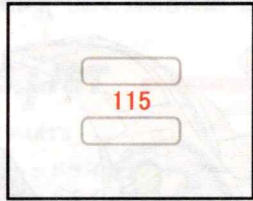


型紙 Pattern

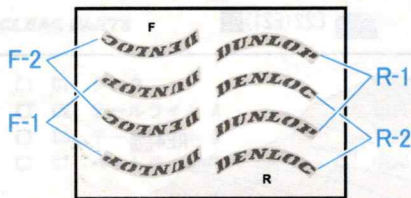
Decal-32



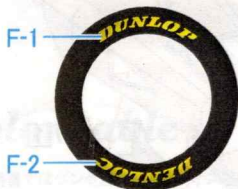
Ver.B(1989 LM)でDecal-32をカットする型紙としてコピーしてご利用ください。  
Please use it as a cutting pattern for Decal-38 Ver.B(1989 LM) only.



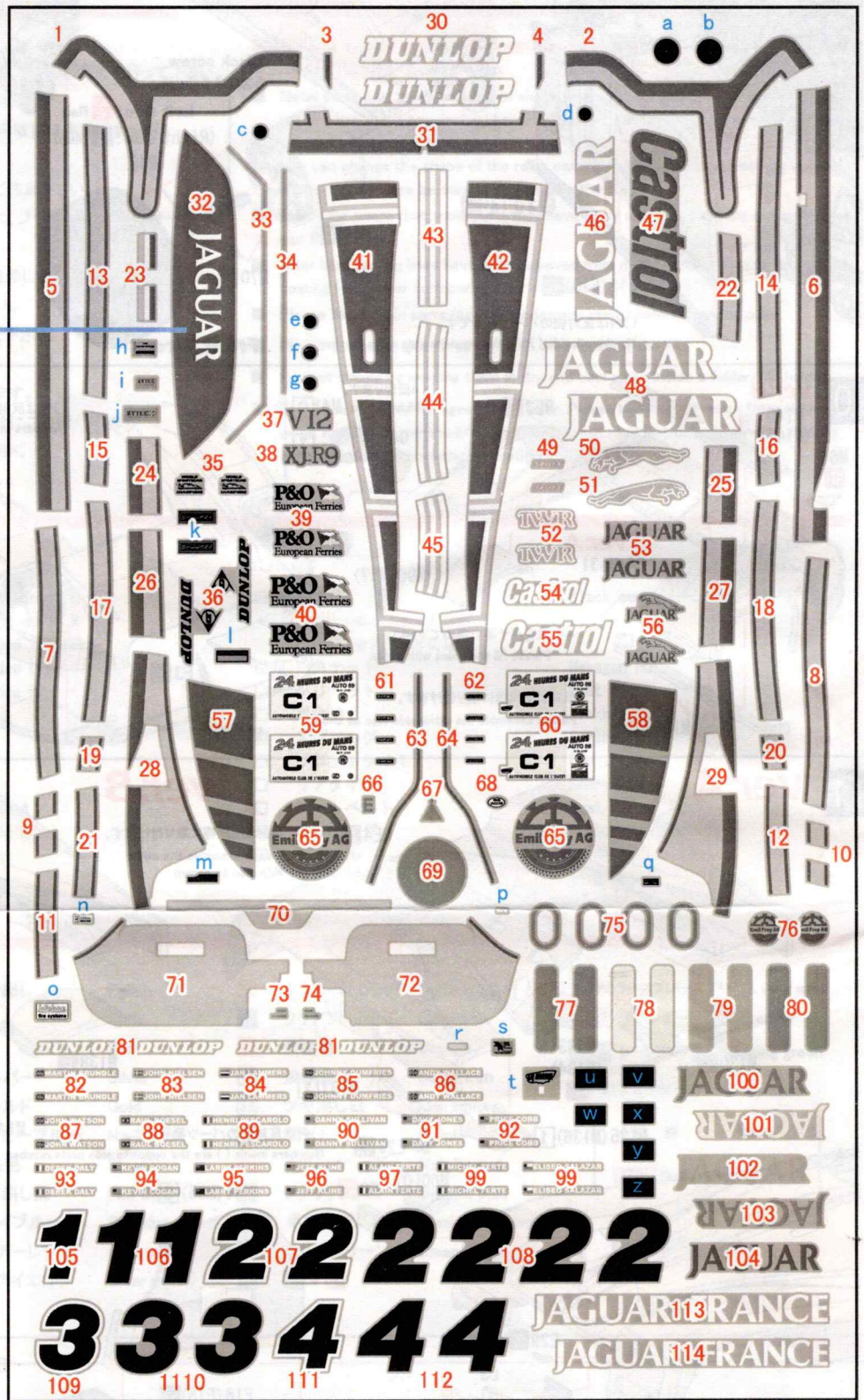
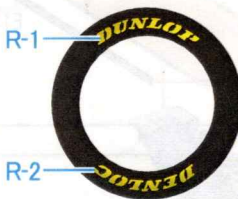
TIRE DECAL



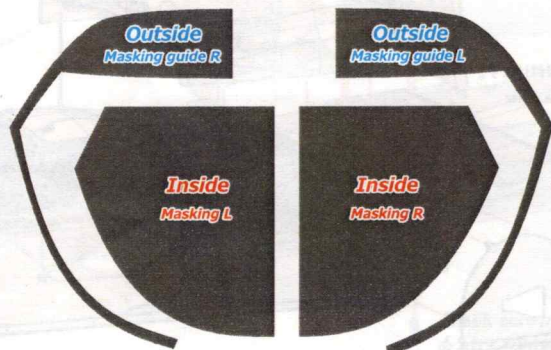
FRONT TIRE



REAR TIRE



下図をコピーしてウインドシールドのマスクングにお使い下さい。 Please make photocopy of below image to use an masking.



- ① V3の外側に"Outside Mansking guide R"と"Outside Masking guide L"を貼り付けます。
  - ② ①をガイドに、V3の内側に"Inside Masking R"と"Inside Masking L"を貼り、**92**で塗装します。
- 1) apply "Outside Masking guide R" and "Outside Masking guide L" to the outside edges of V3.
  - 2) on the reverse side, apply "Insede Masking R" and "Inside Masking L" using the previous appliend masking as a guideline, and proceed to color the interior of V3 with **92**.



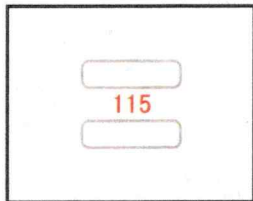
型紙 Pattern

Decal-32

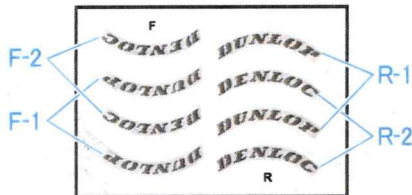


Ver.B(1989 LM)でDecal-32をカットする型紙としてコピーしてご利用ください。

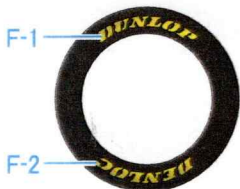
Please use it as a cutting pattern for Decal-38 Ver.B(1989 LM) only.



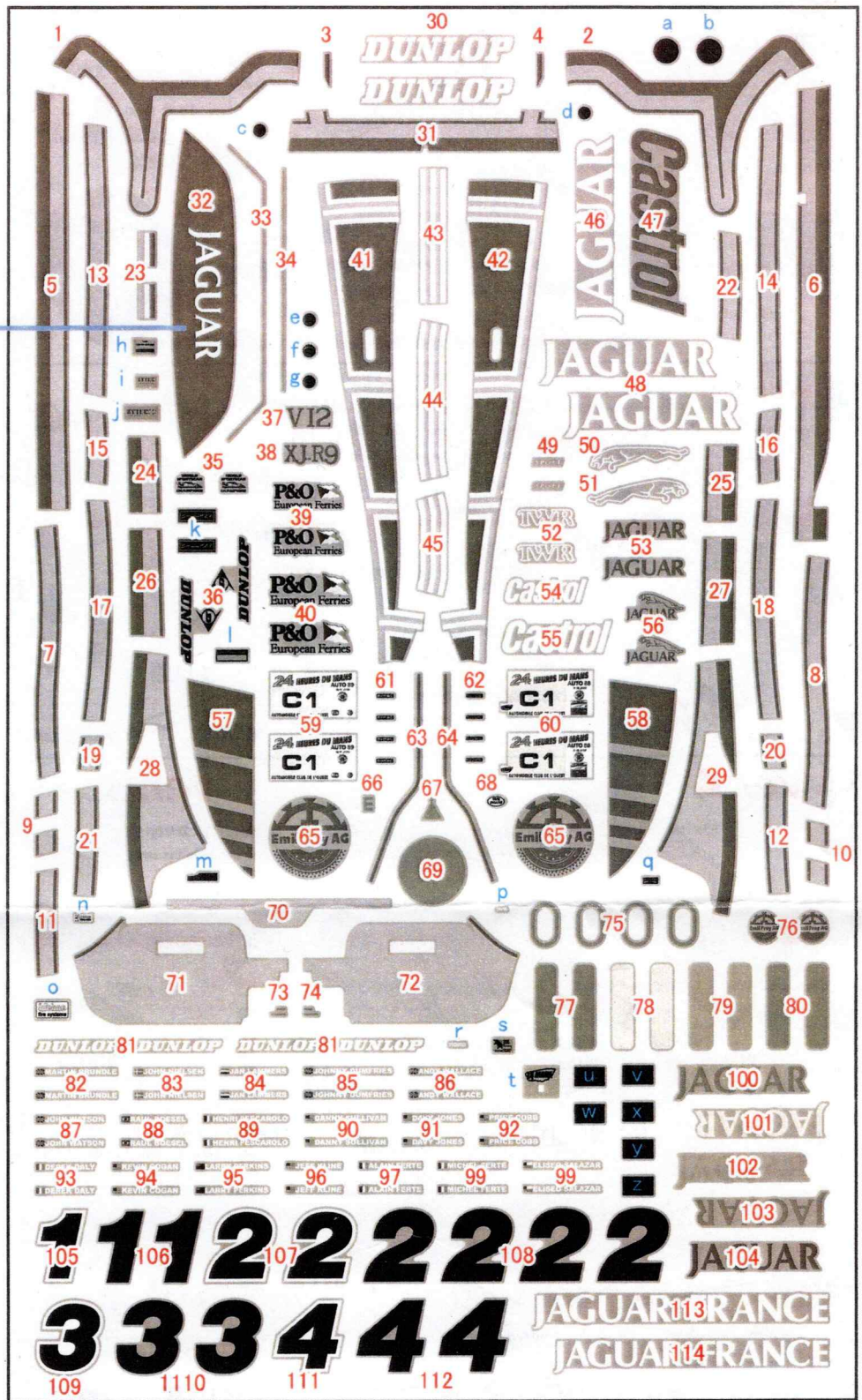
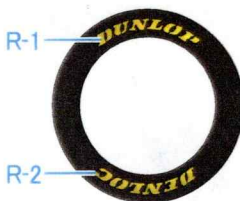
TIRE DECAL



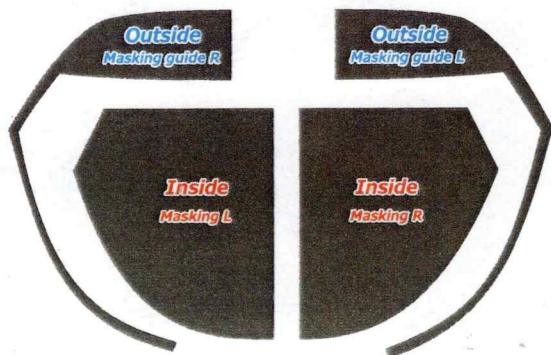
FRONT TIRE



REAR TIRE



下図をコピーしてウインドシールドのマス킹にお使い下さい。 Please make photocopy of below image to use an masking.



- ① V3の外側に"Outside Masking guide R"と"Outside Masking guide L"を貼り付けます。
  - ② ①をガイドに、V3の内側に"Inside Masking R"と"Inside Masking L"を貼り、92で塗装します。
- 1) apply "Outside Masking guide R" and "Outside Masking guide L" to the outside edges of V3.
  - 2) on the reverse side, apply "Inside Masking R" and "Inside Masking L" using the previous appliend masking as a guideline, and proceed to color the interior of V3 with 92.