

1/24 SCALE LaFerrari CARBON PATTERN DECAL SET

ディテールアップパーツシリーズ 1/24 ラフェラーリ カーボン スライドマークセット



- パーツを塗装した後、指示の番号のスライドマークを貼ります。
- Paint parts before applying decals.
- Lackieren Sie die Teile vor dem Anbringen der Aufklebe.
- Peindre les pièces avant d'apposer les decals.



●よりマークを密着させるためにはマークフィット (ハードタイプ) をお使いください。

●Use of Item 87135 Mark Fit (Strong) is recommended for an excellent fit when applying the decals to the parts.

●Es wird empfohlen für die professionelle Anbringung der Schiebbilder den Artikel Anbringung der Schiebbilder den Artikel zu verwenden.

87135 Mark Fit (starke Version) zu verwenden.
●L'utilisation de solvant à decals Mark Fit (Strong) réf. 87135 est recommandée pour la pose des decals sur les pièces.

APPLYING DECALS

《スライドマークのはりかた》

- ①はりたいマークを切りぬきます。
- ②マークをぬるま湯に10秒ほどひたしてからタオル等の布の上におきます。
- ③台紙のはしを手で持ち、貼る位置にマークをスライドさせてモデルに移してください。
- ④指に少し水をつけてマークをぬらしながら、正しい位置にずらしします。
- ⑤やわらかい布でマークの内側の気泡をおし出しながら、おしつけるようにして水分をとります。

DECAL APPLICATION

- ①Cut off decal from sheet.
- ②Dip the decal in tepid water for about 10 sec. and place on a clean cloth.
- ③Hold the backing sheet edge and slide decal onto the model.
- ④Move decal into position by wetting decal with finger.
- ⑤Press decal gently down with a soft cloth until excess water and air bubbles are gone.

ANBRINGUNG DES ABZIEHBILDES

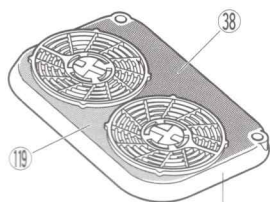
- ①Abziehbild vom Blatt ausschneiden.
- ②Das Abziehbild ungefähr 10 Sek. in lauwarmes Wasser tauchen, dann auf sauberen Stoff legen.
- ③Die Kante der Unterlage halten und das Abziehbild auf das Modell schieben.
- ④Das Abziehbild an die richtige Stelle schieben und dabei mit dem Finger das Abziehbild naßmachen.
- ⑤Das Abziehbild mit weichem Stoff ganz andrücken, bis kein überflüssiges Wasser und keine Luftblasen mehr vorhanden sind.

APPLICATION DES DECALCOMANIES

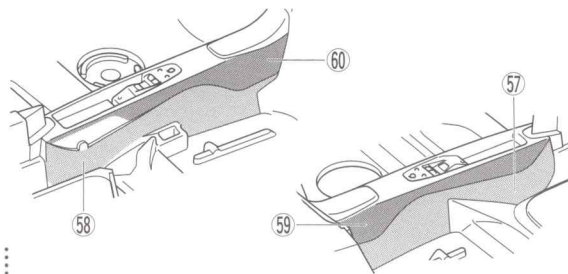
- ①Découpez la décalcomanie de sa feuille.
- ②Plongez la décalcomanie dans de l'eau tiède pendant 10 secondes environ et poser sur un linge propre.
- ③Retenez la feuille de protection par le côté et glissez la décalcomanie sur le modèle réduit.
- ④Placez la décalcomanie à l'endroit voulu en la mouillant avec un de vos doigts.
- ⑤Pressez doucement la décalcomanie avec un tissu doux jusqu'à ce que l'eau en excès et les bulles aient disparu.

6

6ページ
Page 6

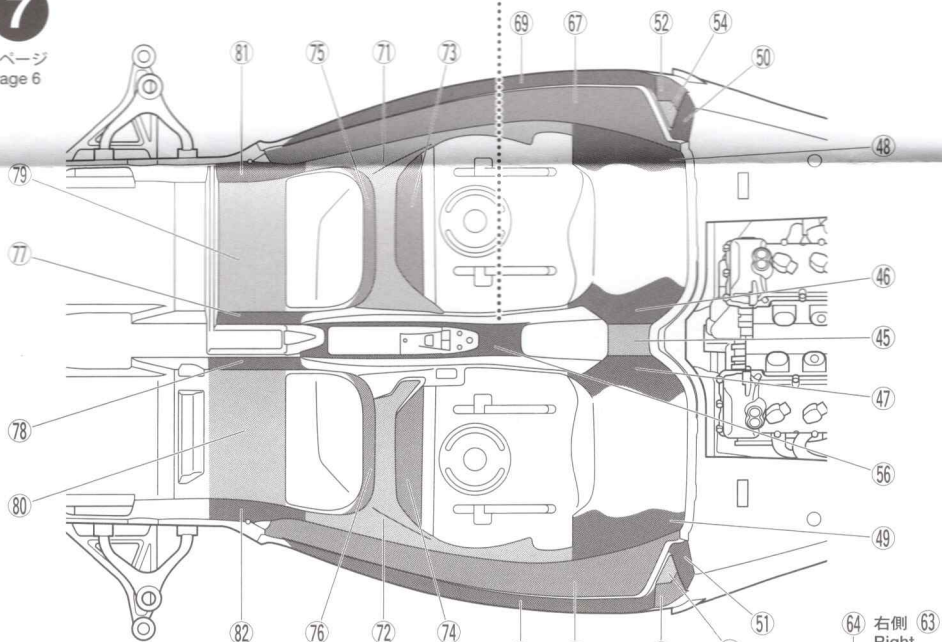


C40

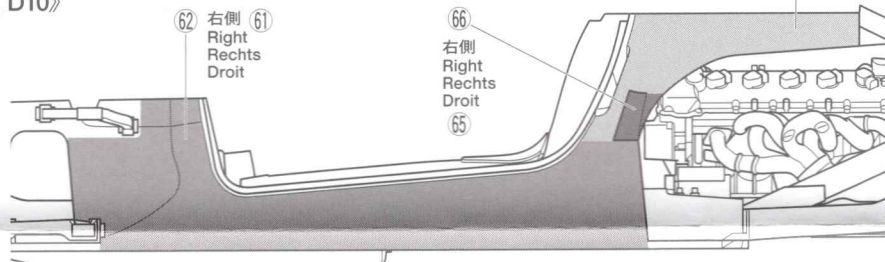


7

6ページ
Page 6

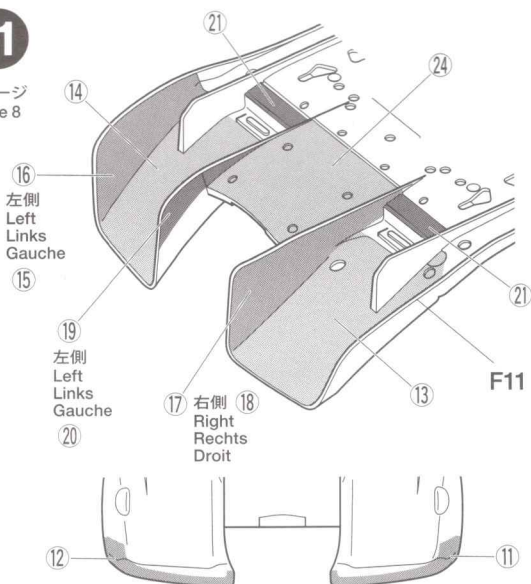


《D33, D10》



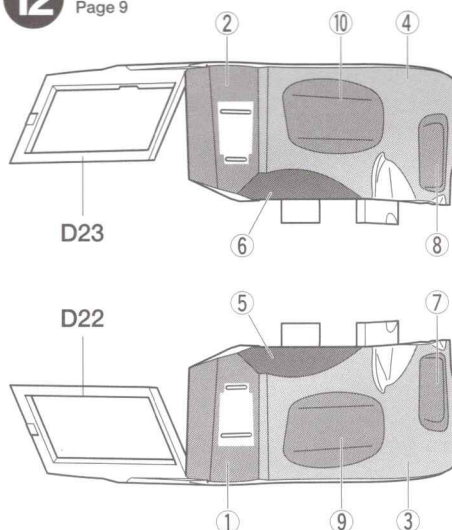
11

8ページ
Page 8



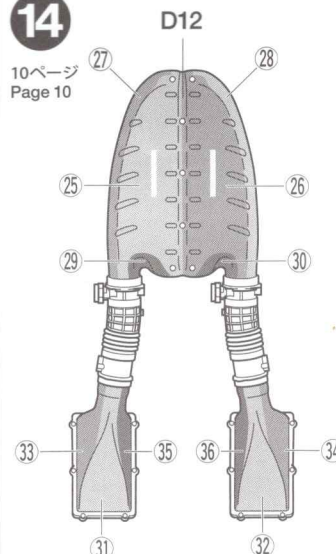
12

9ページ
Page 9



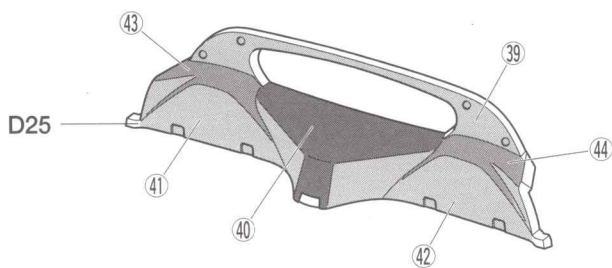
14

10ページ
Page 10



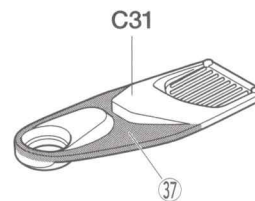
16

11ページ
Page 11



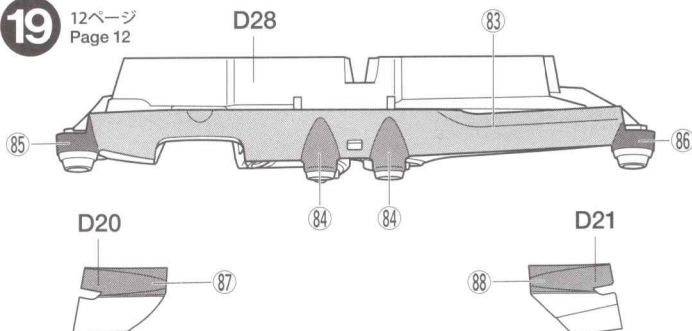
17

11ページ
Page 11



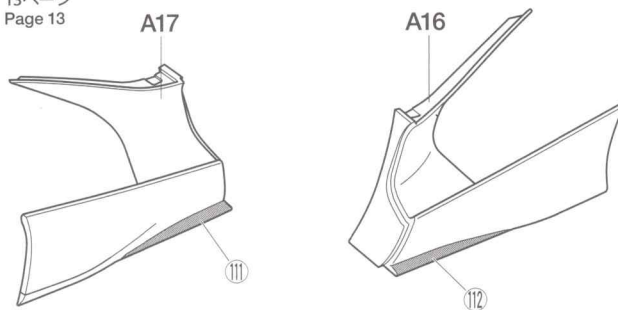
19

12ページ
Page 12



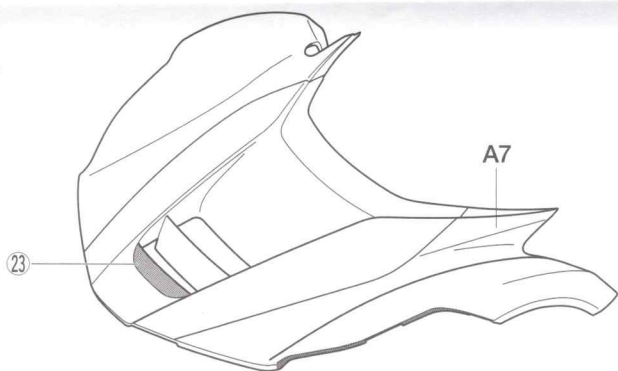
22

13ページ
Page 13



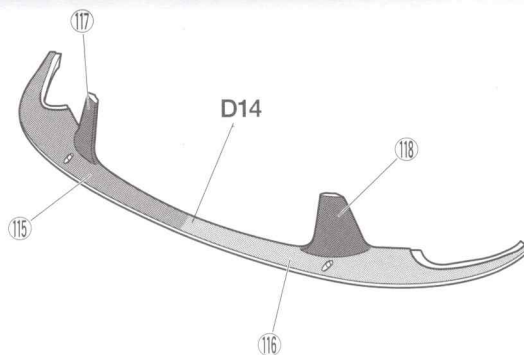
23

13ページ
Page 13



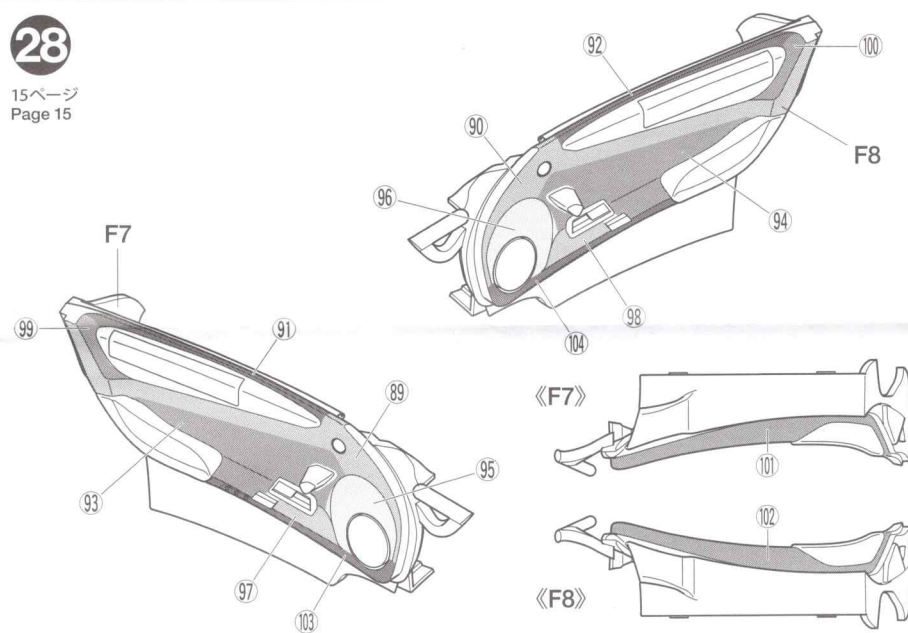
26

14ページ
Page 14



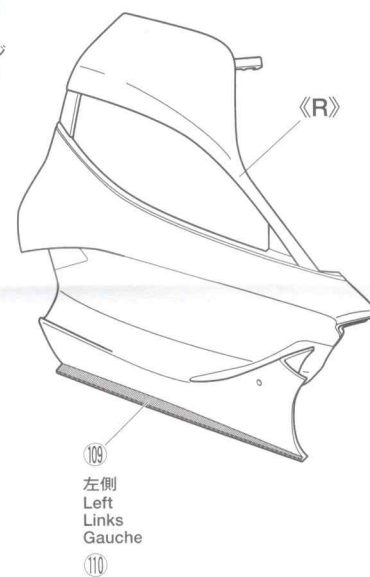
28

15ページ
Page 15



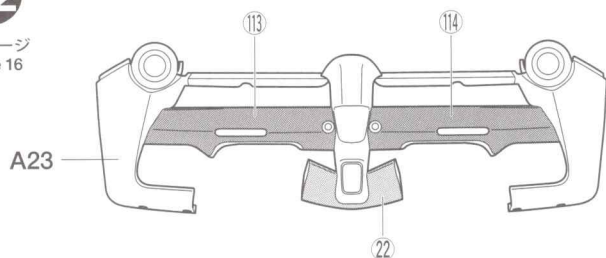
29

15ページ
Page 15



32

16ページ
Page 16



40

19ページ
Page 19

