

1/20 Scale Multi-Material Kit

Ferrari

801

Long nose



'57 Greman GP
#6 L.Musso



'57 Italian GP
#34 M.Hawthorn

INSTRUCTIONS

2-3-8 Higashihokima, Adachi-ku, Tokyo 121-0063

Phone:81-3-5851-2522 Fax:81-3-5851-2524

URL:<http://www.modelfactoryhiro.com>

E-mail:cus@modelfactoryhiro.com

MFH
Model Factory Hiro

Parts List

TURNED PARTS

<input type="checkbox"/>	T1	アウターリム	Outer rim	4
<input type="checkbox"/>	T2	センターリム	Center rim	4
<input type="checkbox"/>	T3	フロントインナーリム	Front inner rim	2
<input type="checkbox"/>	T4	リアインナーリム	Rear inner rim	2
<input type="checkbox"/>	T5	F/R ハブ	F/R hub	4
<input type="checkbox"/>	T6	ファンネル	Funnel	8
<input type="checkbox"/>	T7	フロントダンパー	Front damper	2
<input type="checkbox"/>	T8	メーター (大)	Meter (Large)	1
<input type="checkbox"/>	T9	メーター (小)	Meter (Small)	3

VACUUM PARTS

<input type="checkbox"/>	V1	ウインドシールド	Wind shield	1
--------------------------	----	----------	-------------	---

OTHERS

<input type="checkbox"/>	フロントタイヤ	Front tire	2
<input type="checkbox"/>	リアタイヤ	Rear tire	2
<input type="checkbox"/>	真鍮棒	Brass rod	1
<input type="checkbox"/>	プラグコード	Plug cord	
	黒	Black	1
	赤	Red	1
<input type="checkbox"/>	チューブ(黒)	Tube (Black)	1
<input type="checkbox"/>	熱収縮チューブ	Heat shrinkage tube	1
<input type="checkbox"/>	スプリング	Spring	2
<input type="checkbox"/>	黒ネジ	Black screw	3
<input type="checkbox"/>	リベット	Rivet	2
<input type="checkbox"/>	ヘッドボルト	Head bolt	4 0
<input type="checkbox"/>	ステンレスボール	Stainless ball	2
<input type="checkbox"/>	クリアシート	Clear sheet	1
<input type="checkbox"/>	レザーシート	Leather sheet	1
<input type="checkbox"/>	ミラーステッカー	Mirror sticker	1
<input type="checkbox"/>	エッチング	Photo etched plate	6
<input type="checkbox"/>	デカール	Decal	1

デカールはファイル等に入れて別途に保存して下さい。
 デカールに白い粉末が付いている物がありますが、品質には問題ありません。
 Preserve decals in other files for keep their condition.
 Even if white powder is attached to decals, there is no problem.

注意

本製品は、中級者以上を対象とした組立てキットです。
 このキットには、尖った部品や小さな部品が含まれています。
 子供の誤飲や怪我、又ビニール袋による窒息などの事故にご注意ください。
 塗料、工具、接着剤等は、説明書に従い正しくお使い下さい。

CAUTION

This kit is intended for over 16 years old.
 Small parts and sharp parts are included, so keep away from reach of children.
 Read carefully each instruction before use tools, cutter, adhesive, etc.

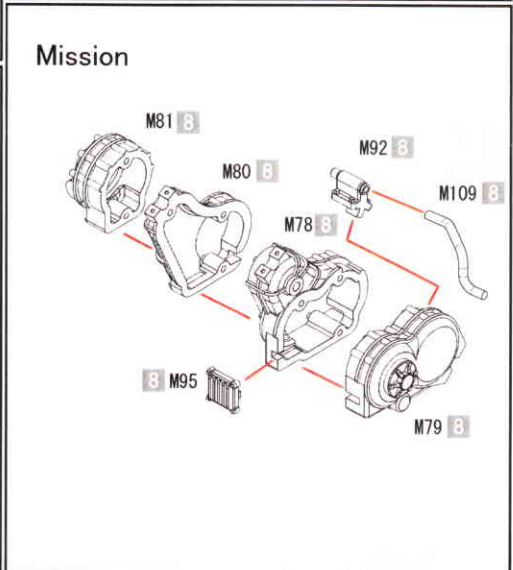
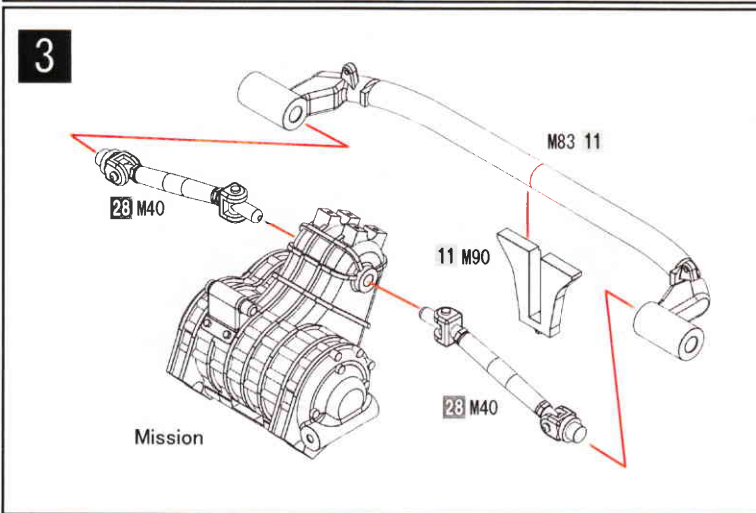
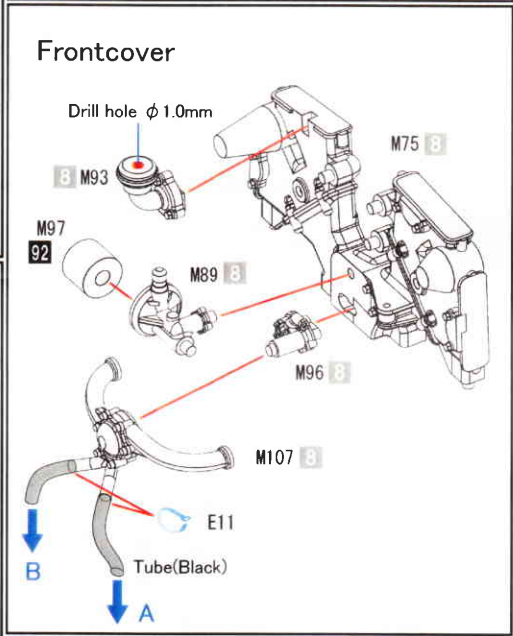
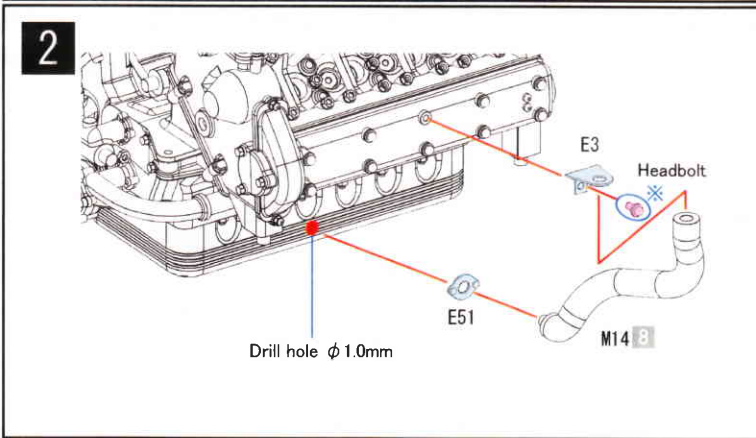
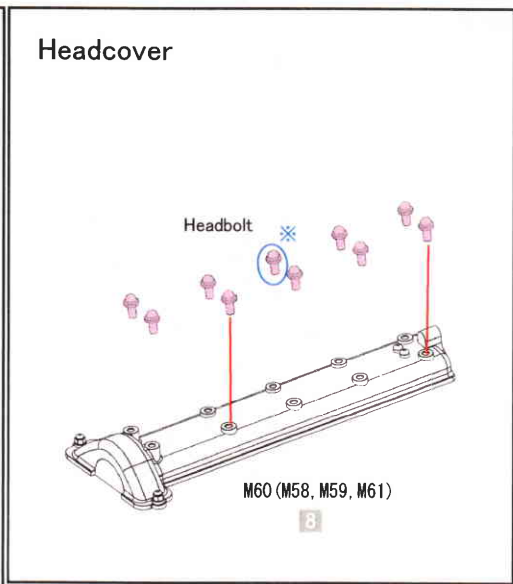
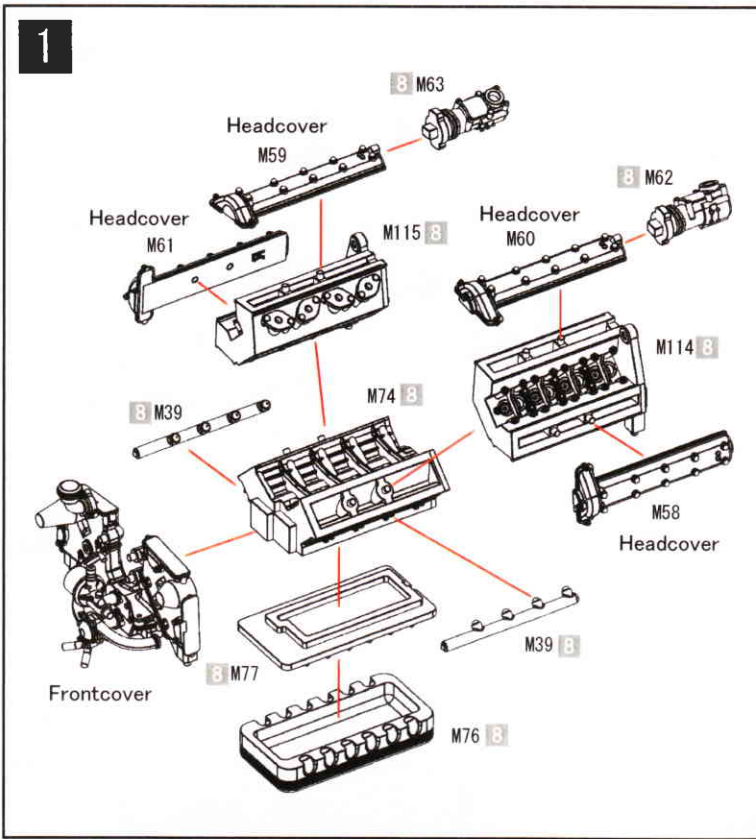
Color table

notice. The color, using on this instruction
 is Mr.color, from GUNZE SANGYO(GSI CREOS).

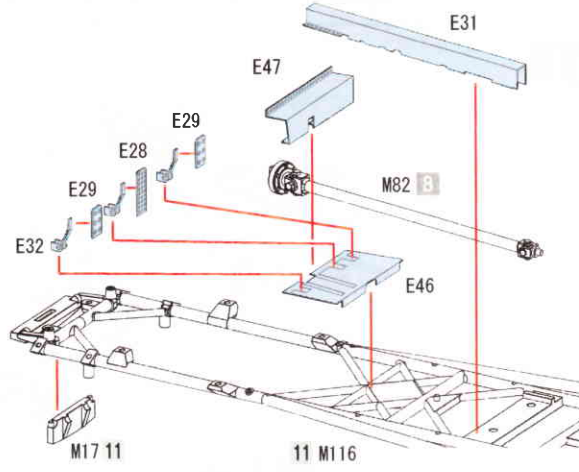
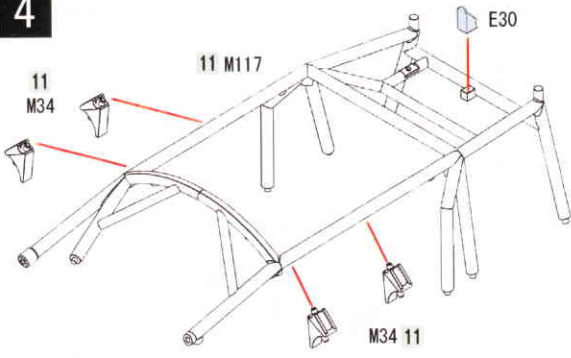
(注) この説明書ではグンゼ産業(GSIクレオス)の
 Mr Colorを使用しています。

0	磨き出し	Polish	28	黒鉄色	Steel
3	赤	Red	33	ツヤ消し黒	Flat black
4	黄	Yellow	34	スカイブルー	Sky blue
7	茶	Brown	65	インディブルー	Bright blue
8	シルバー	Silver	92	半ツヤ黒	Semi gloss black
11	ガルグレー	Gull gray			

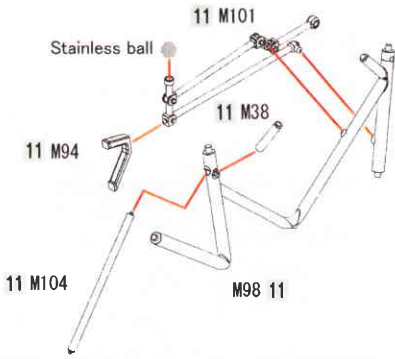
組み立て前に十分に仮組みを行って下さい。 Do carefully a temporary assembling.



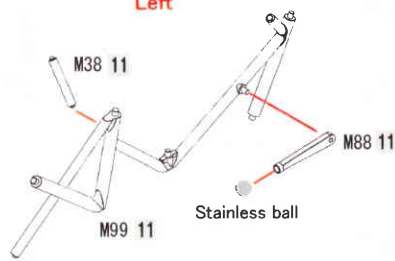
4



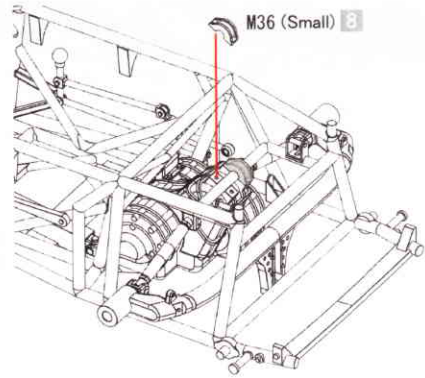
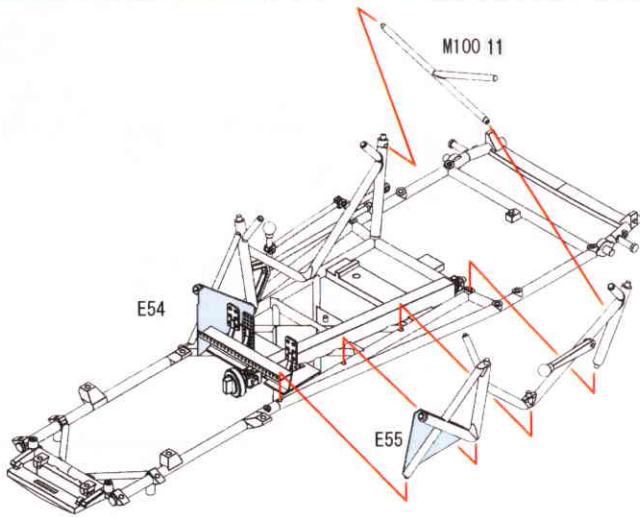
Right



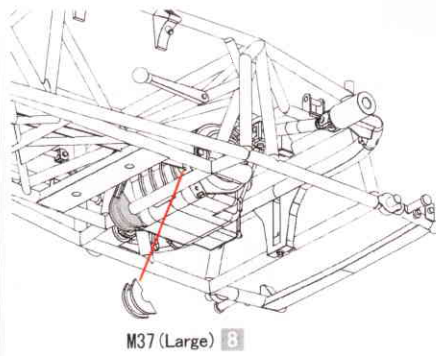
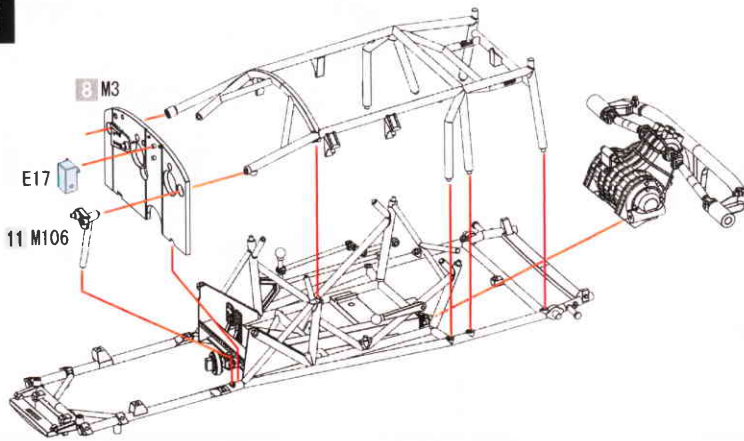
Left



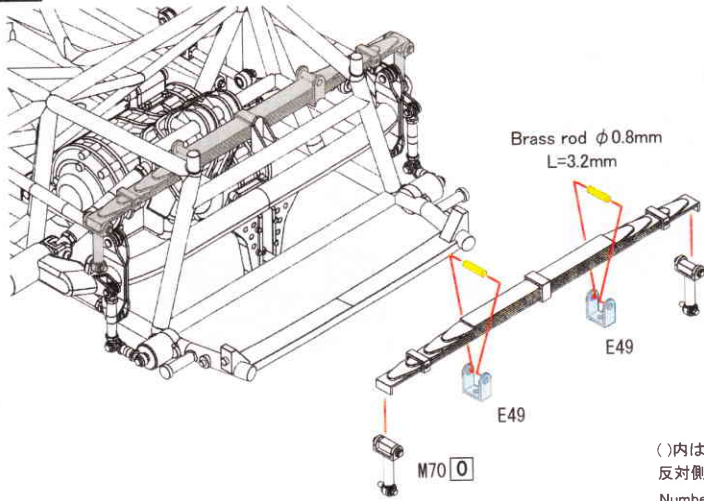
5



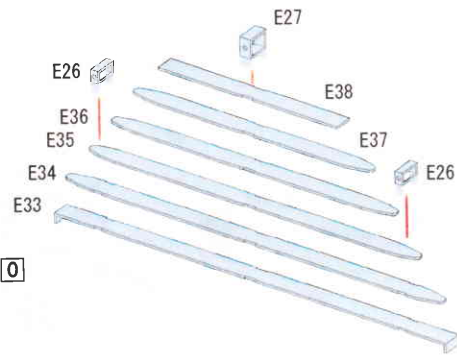
6



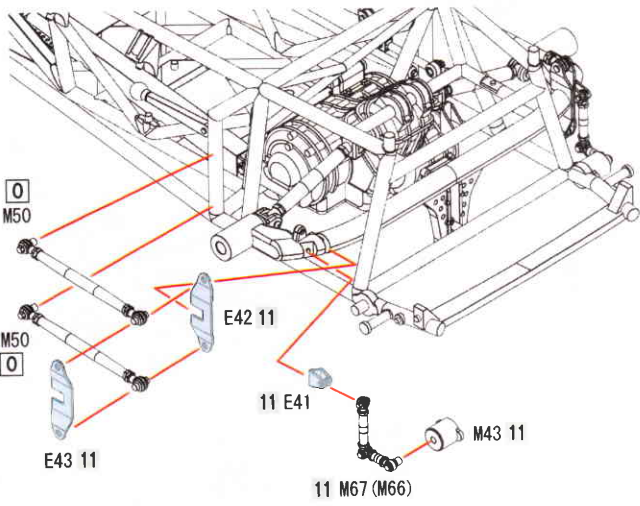
7



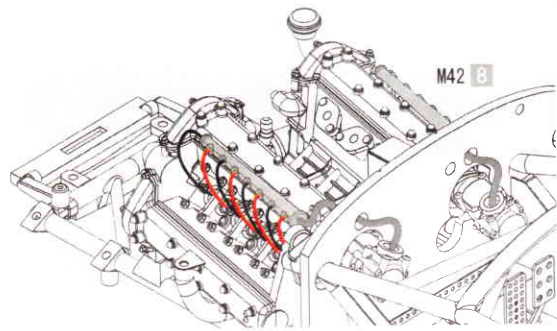
Leaf spring



()内は反対側のパーツ番号です。
反対側も同様に取付けます。
Numbers inside () are the other side's parts number
Please assemble the other side also as shown.



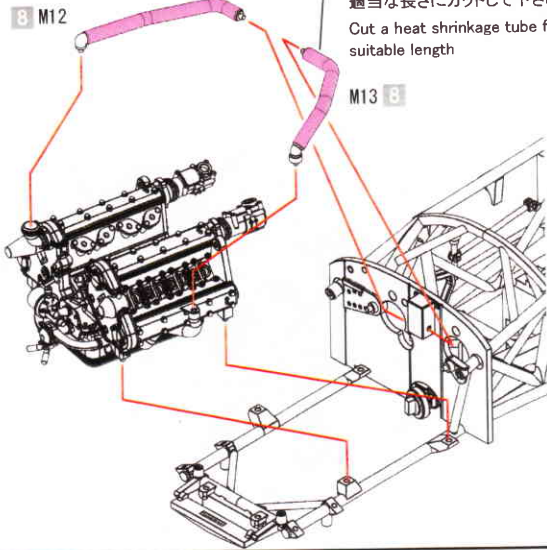
Piping



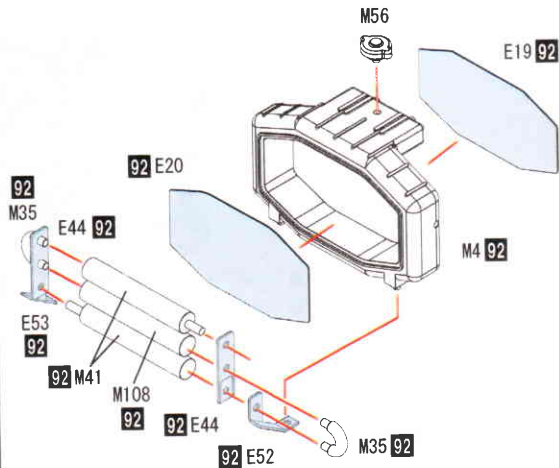
— Plug cord (Black)
— Plug cord (Red)
— Tube (Black)

8

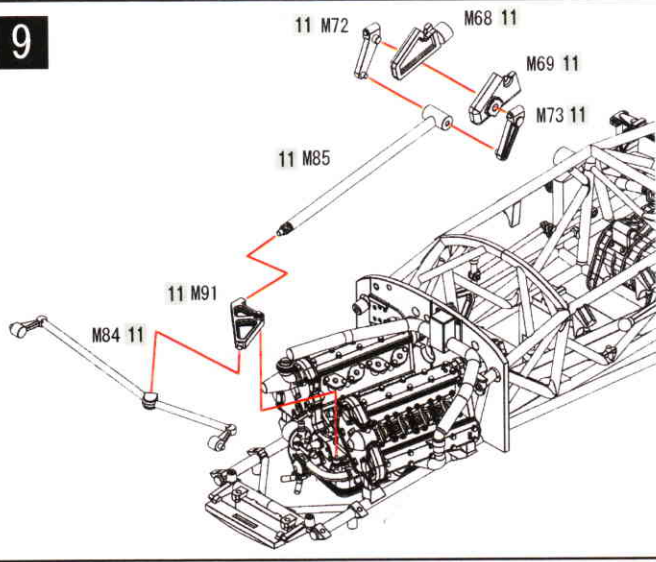
熱収縮チューブ
Heat shrinkage tube
取付後に熱を加えて下さい。
Please add heat after having attached
適当な長さにカットして下さい。
Cut a heat shrinkage tube for the
suitable length



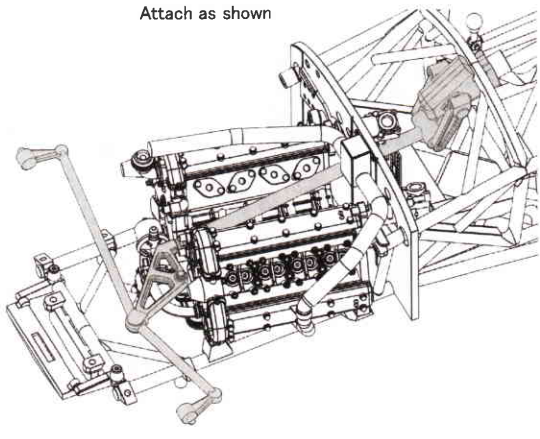
Radiator



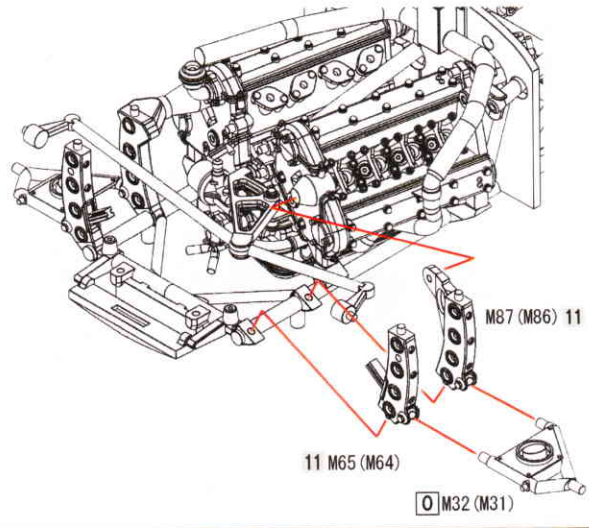
9



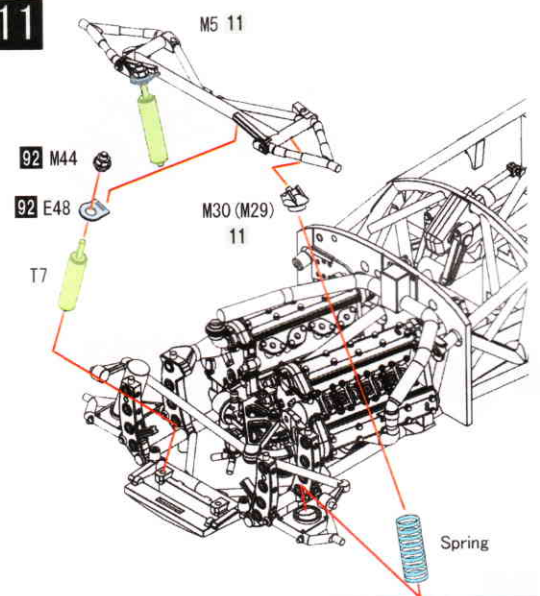
図の様に取付けます。
Attach as shown



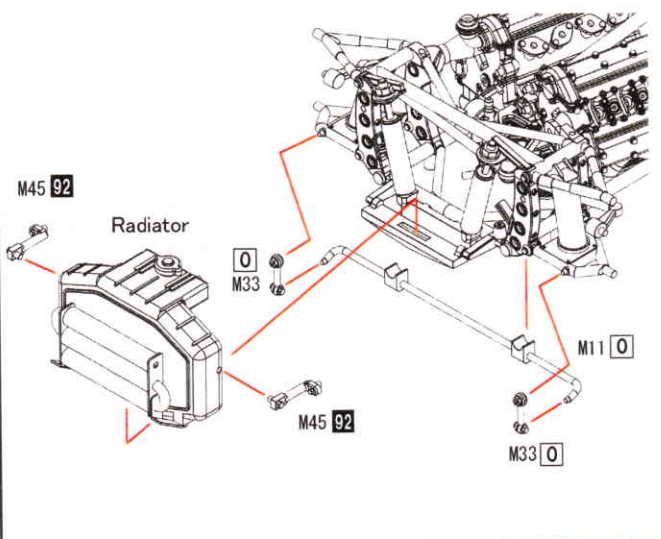
10



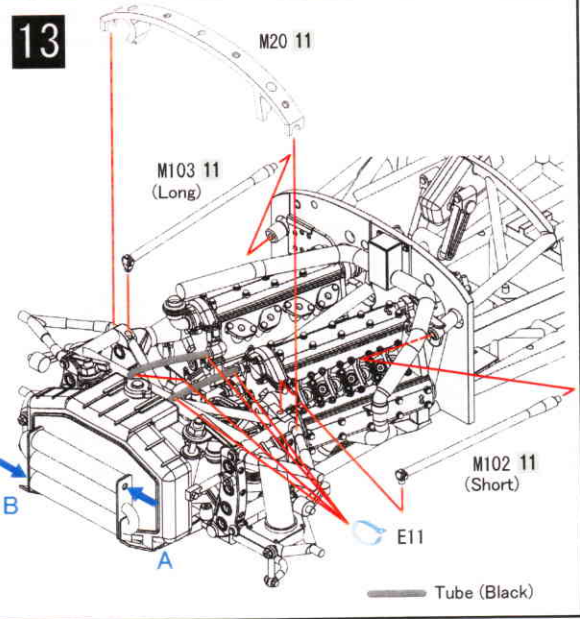
11



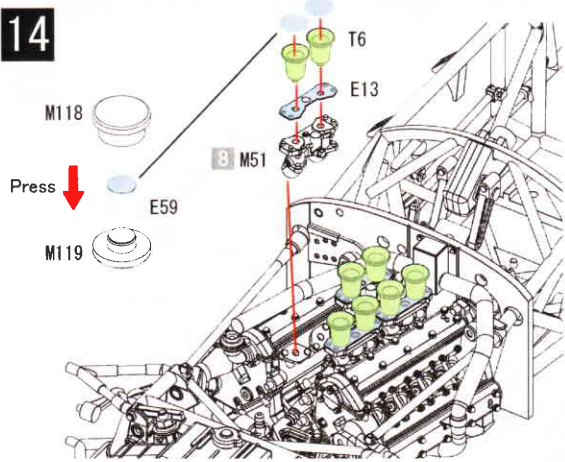
12



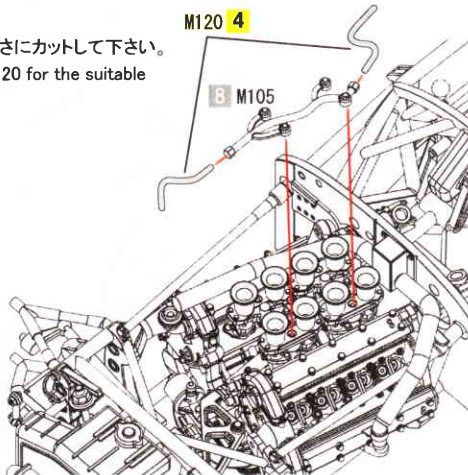
13



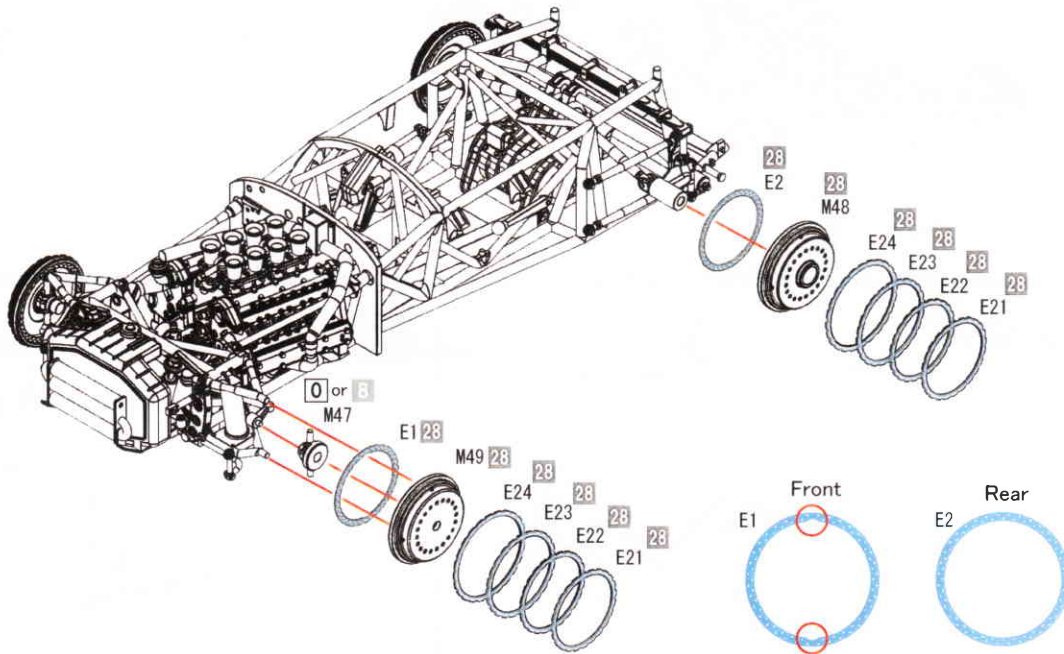
14



適当な長さにカットして下さい。
Cut a M120 for the suitable length

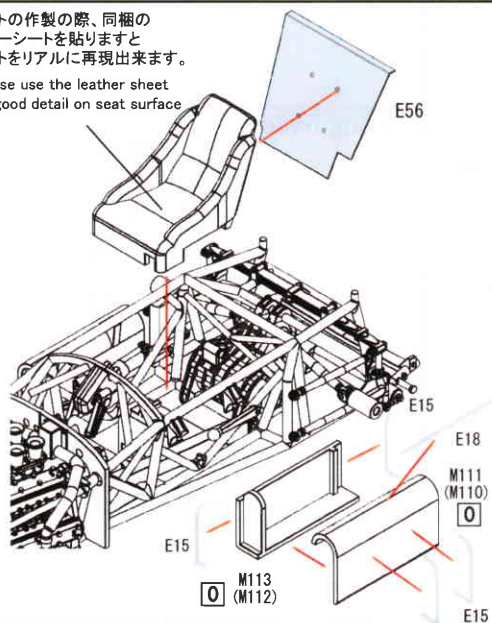


15

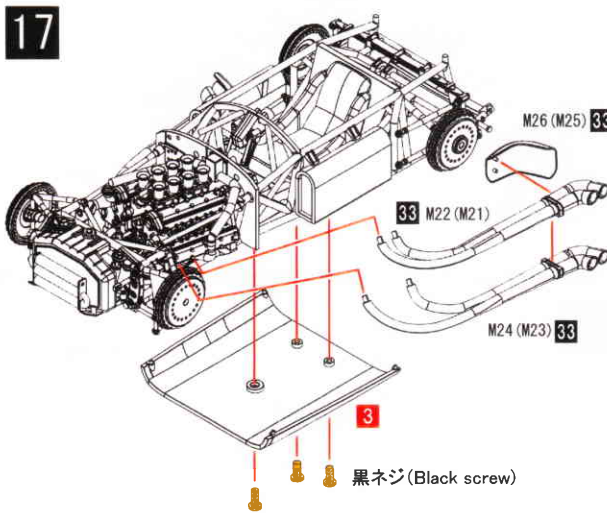


16

シートの作製の際、同梱の
レザーシートを貼りますと
シートをリアルに再現出来ます。
Please use the leather sheet
for good detail on seat surface

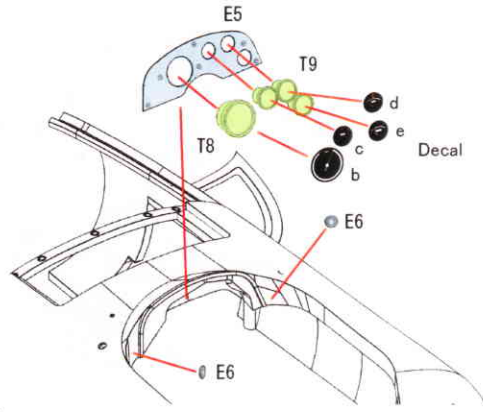
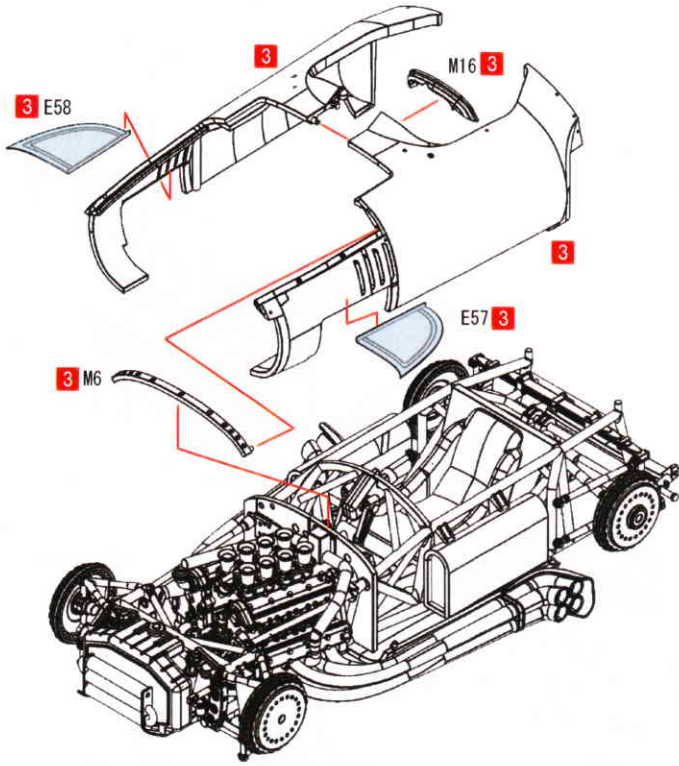


17

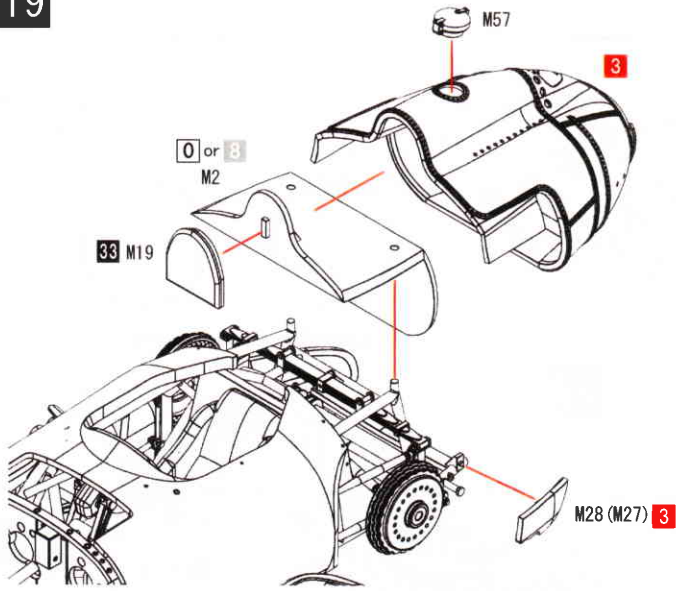


()内は反対側のパーツ番号です。
反対側も同様に取付けます。
Numbers inside () are the other side's parts number
Please assemble the other side also as shown.

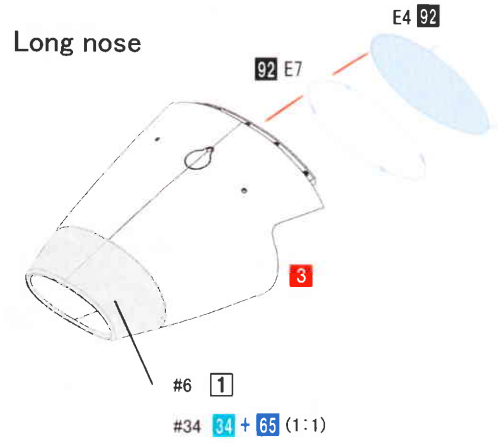
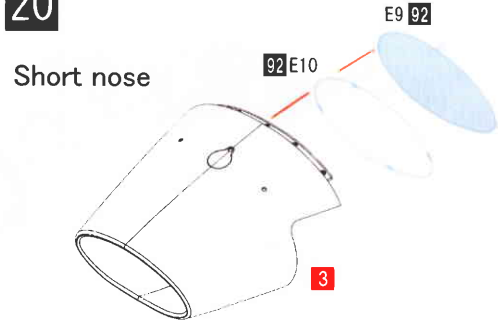
18



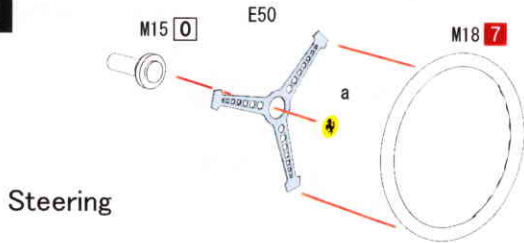
19



20



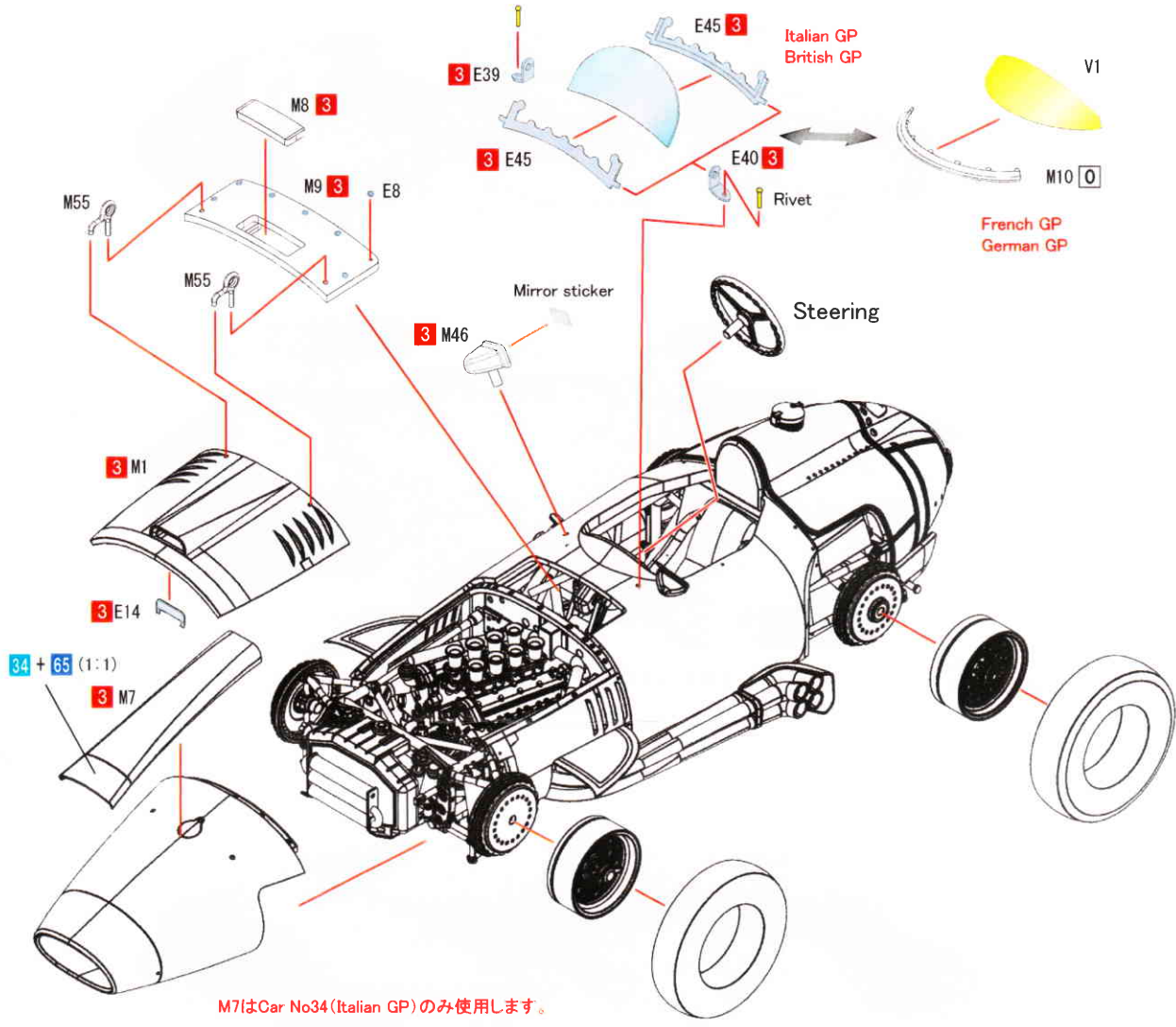
21



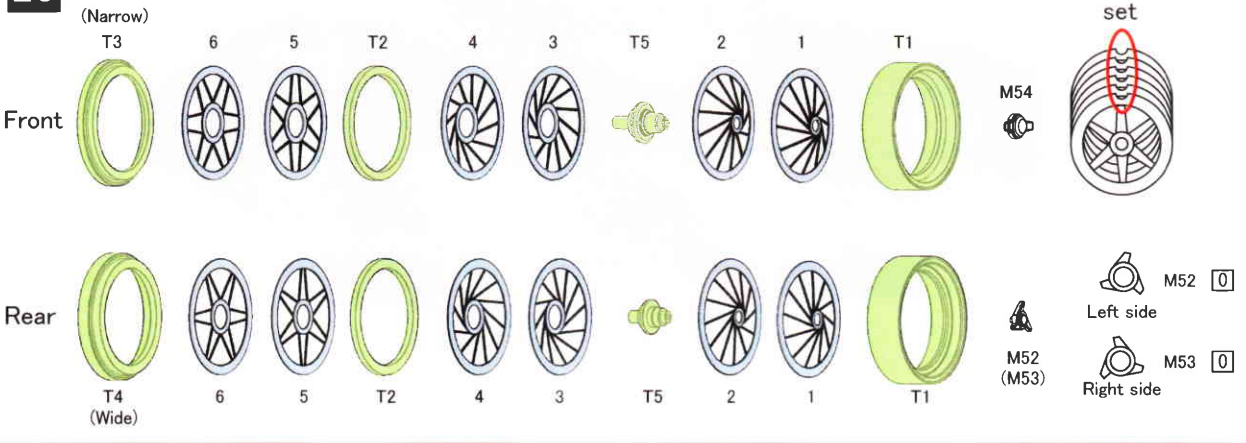
Wind shield
Paper patten



原寸大
Actual size

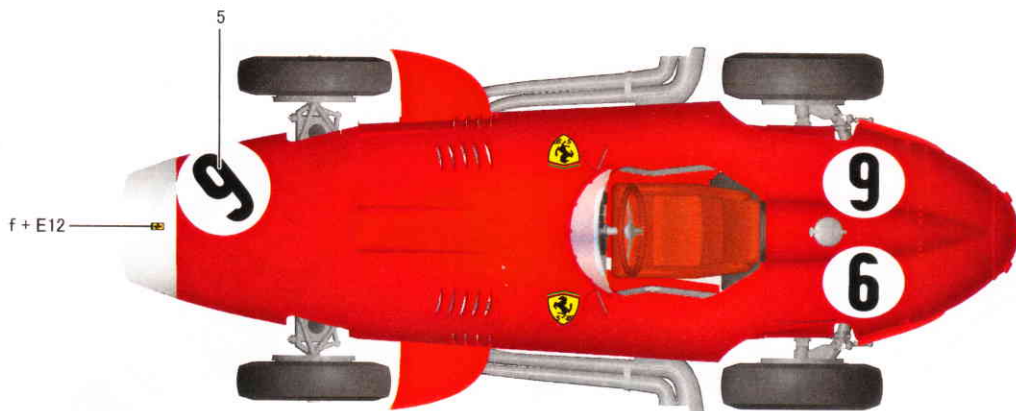
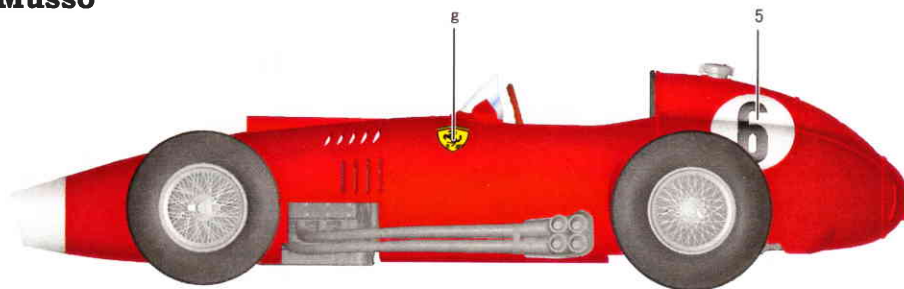


M7はCar No34 (Italian GP)のみ使用します。
Only use



'57 Greman GP

#6 L.Musso



'57 Italian GP

#34 M.Hawthorn

