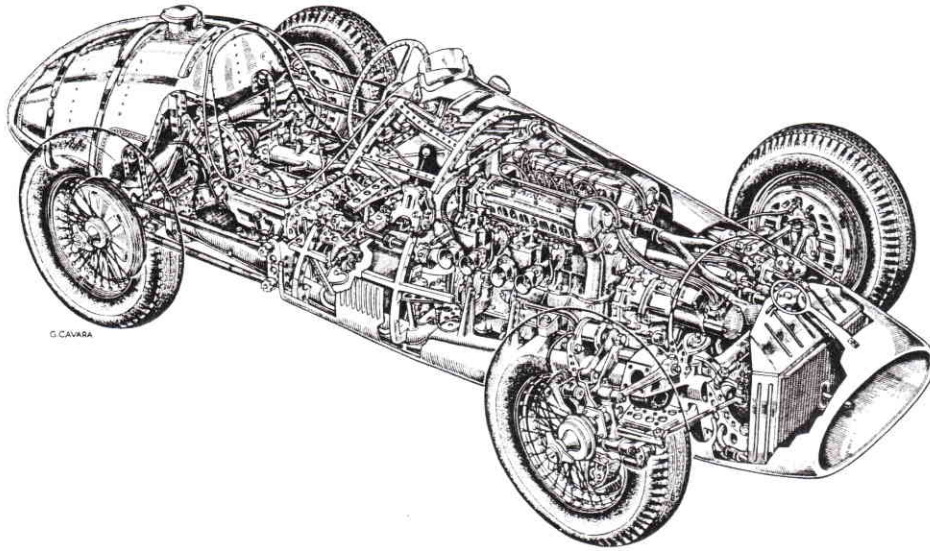




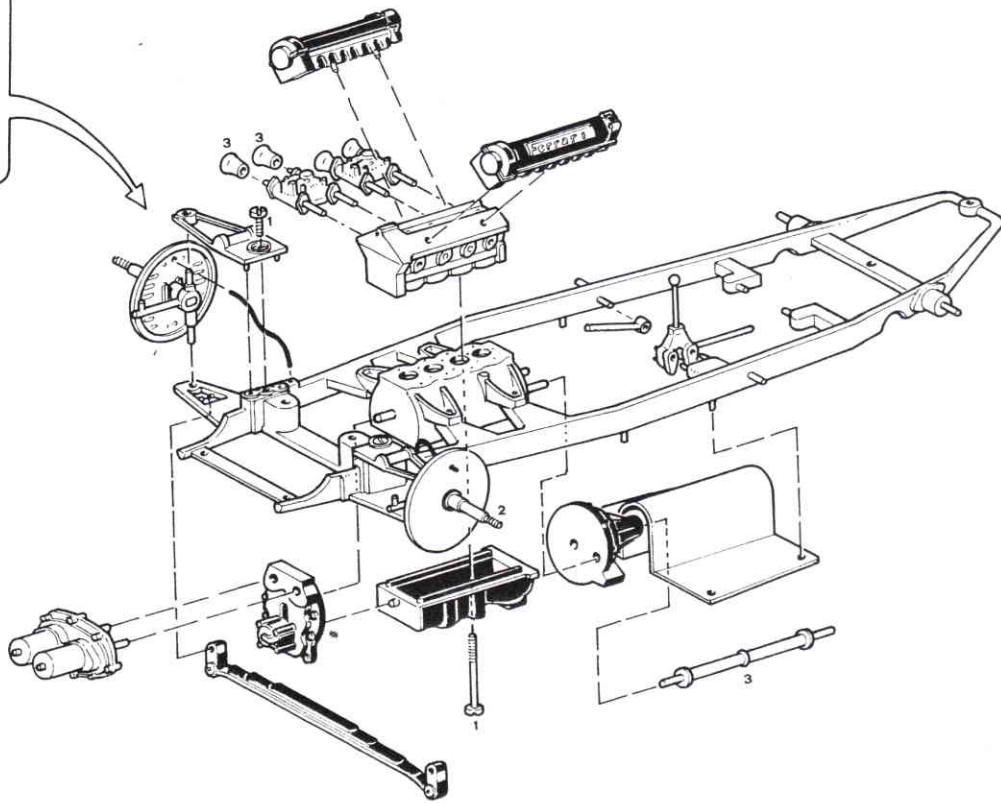
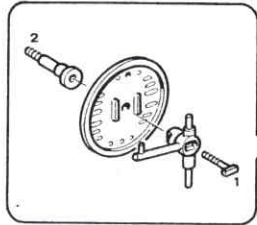
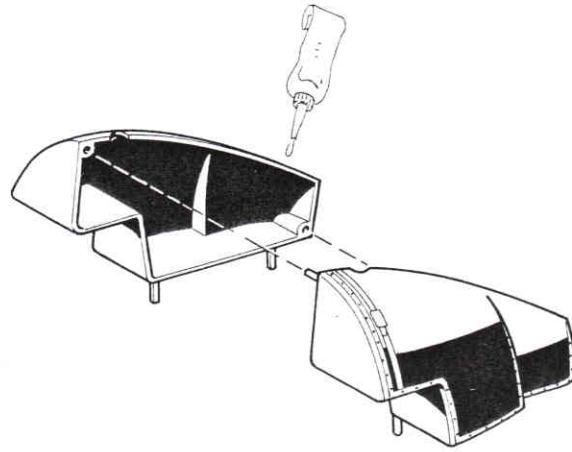
Ferrari 500

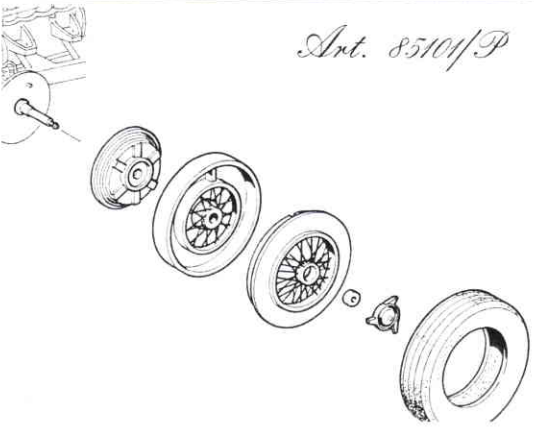
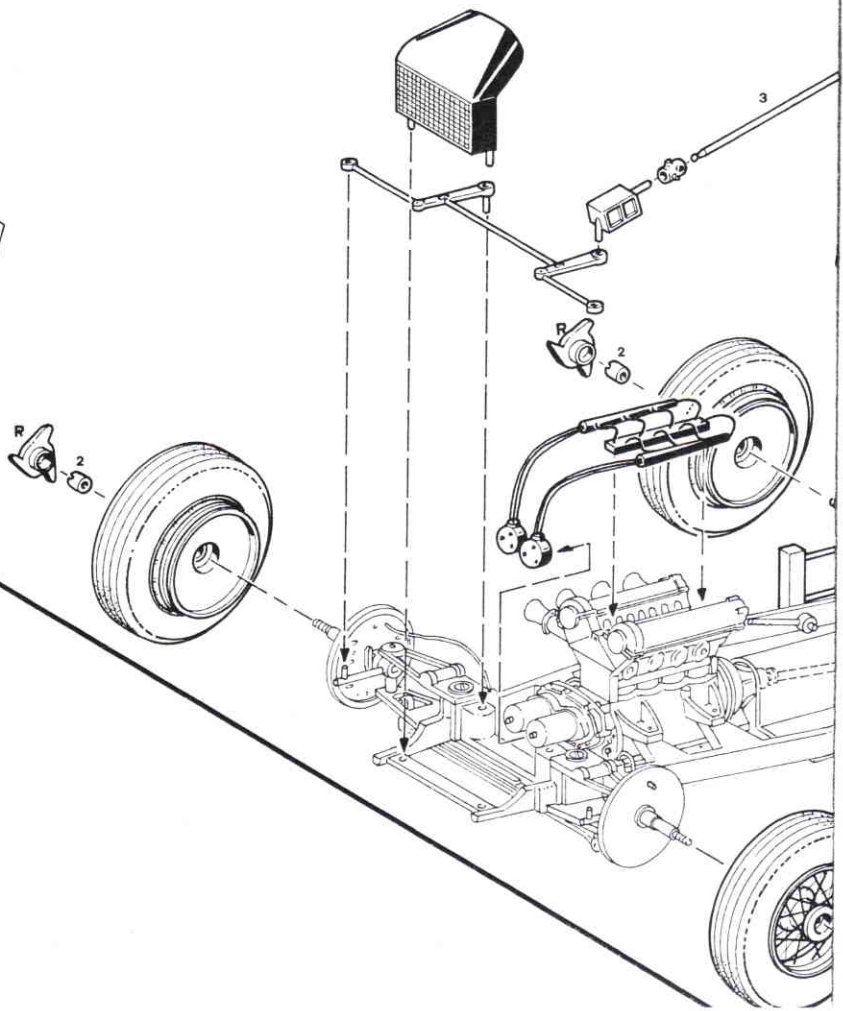
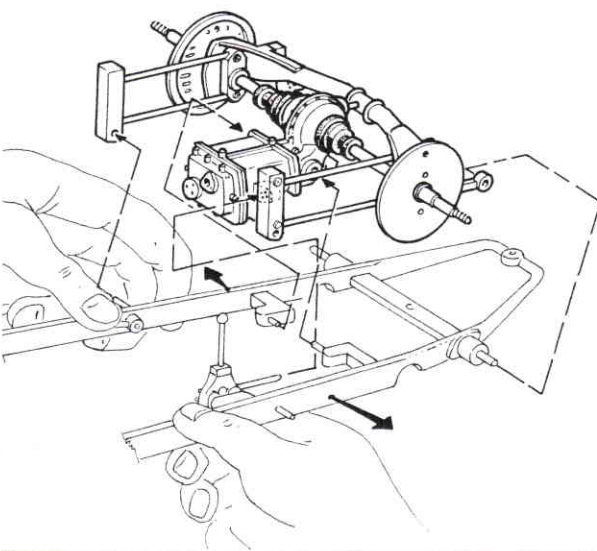
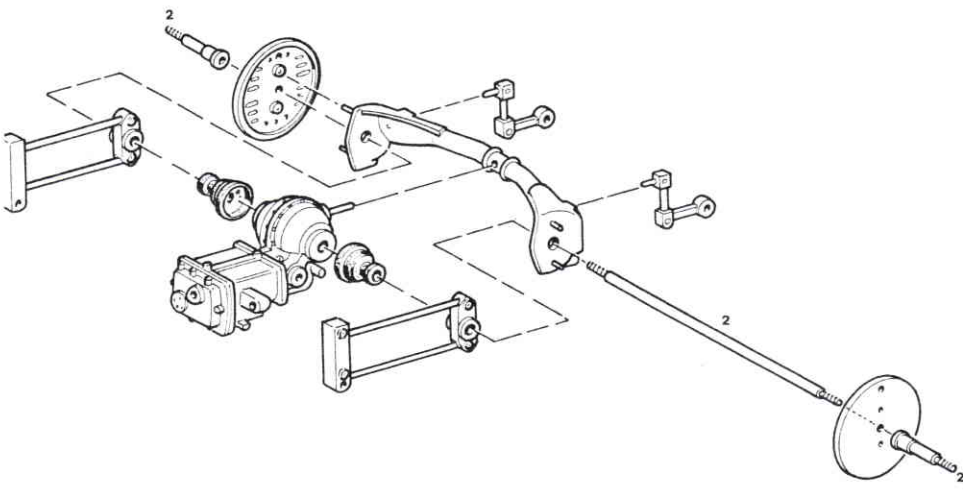
1953



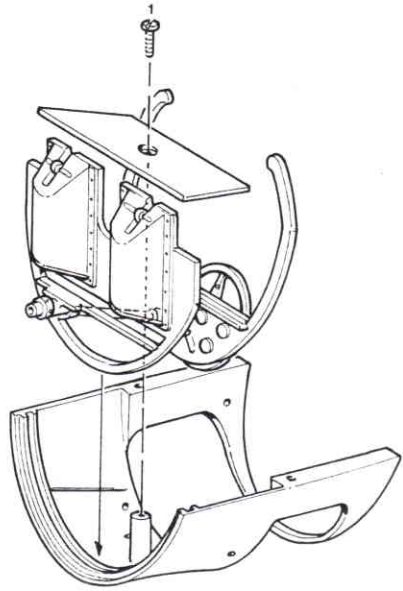
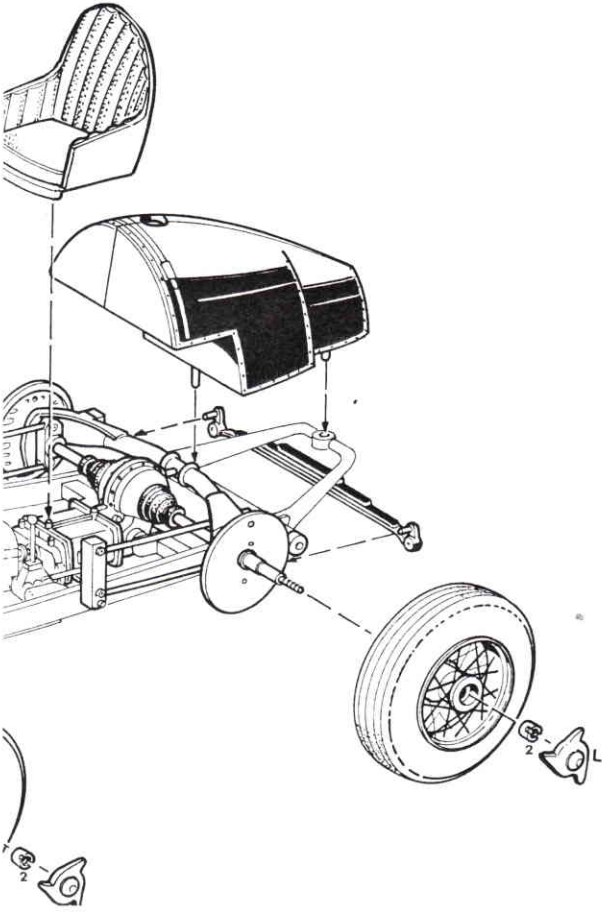
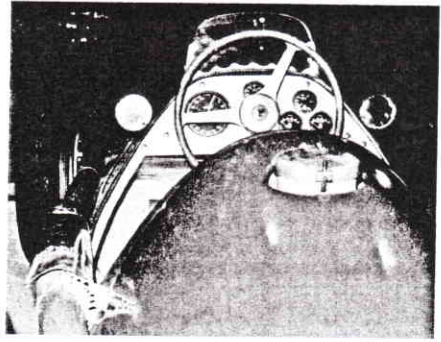
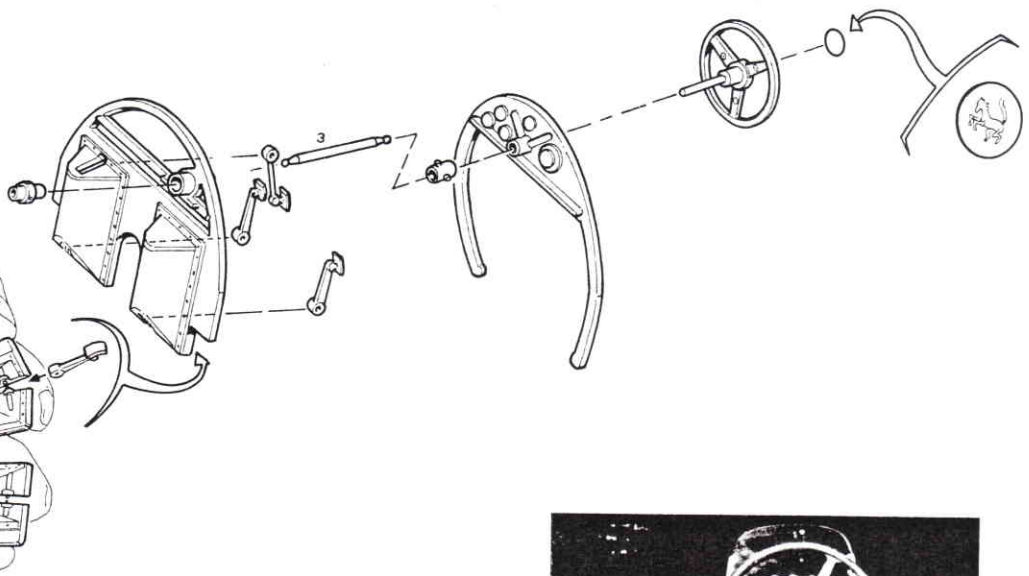
revival snc
di Bergami Sandro & C.
via Casaroli, 6
40061 MINERBIO (BO) ITALY
Tel. 051/877351
Telex INSERV- 1-520618
Fax 051 558004

1

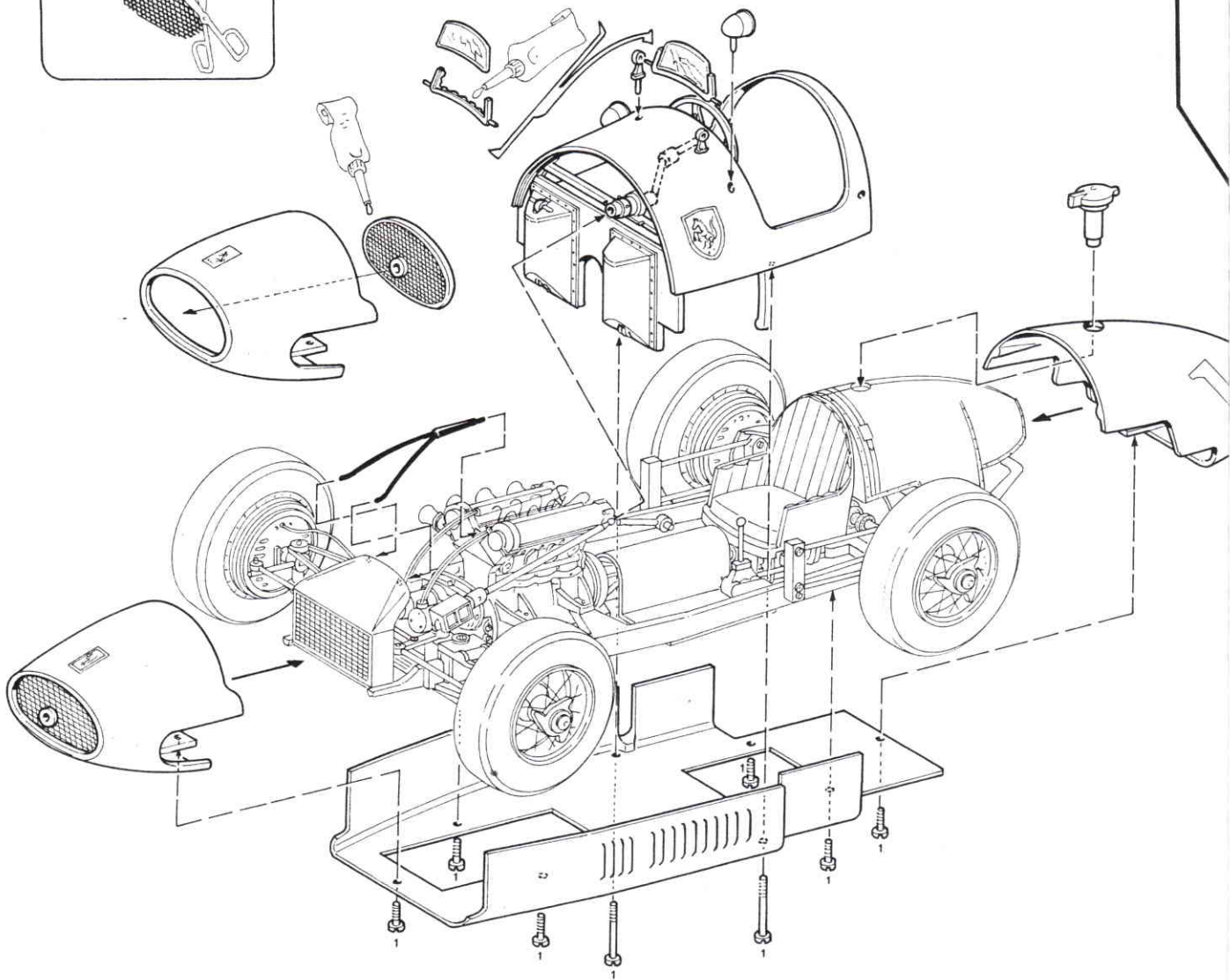
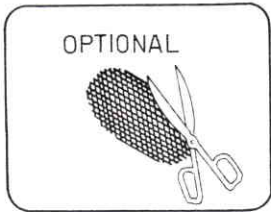


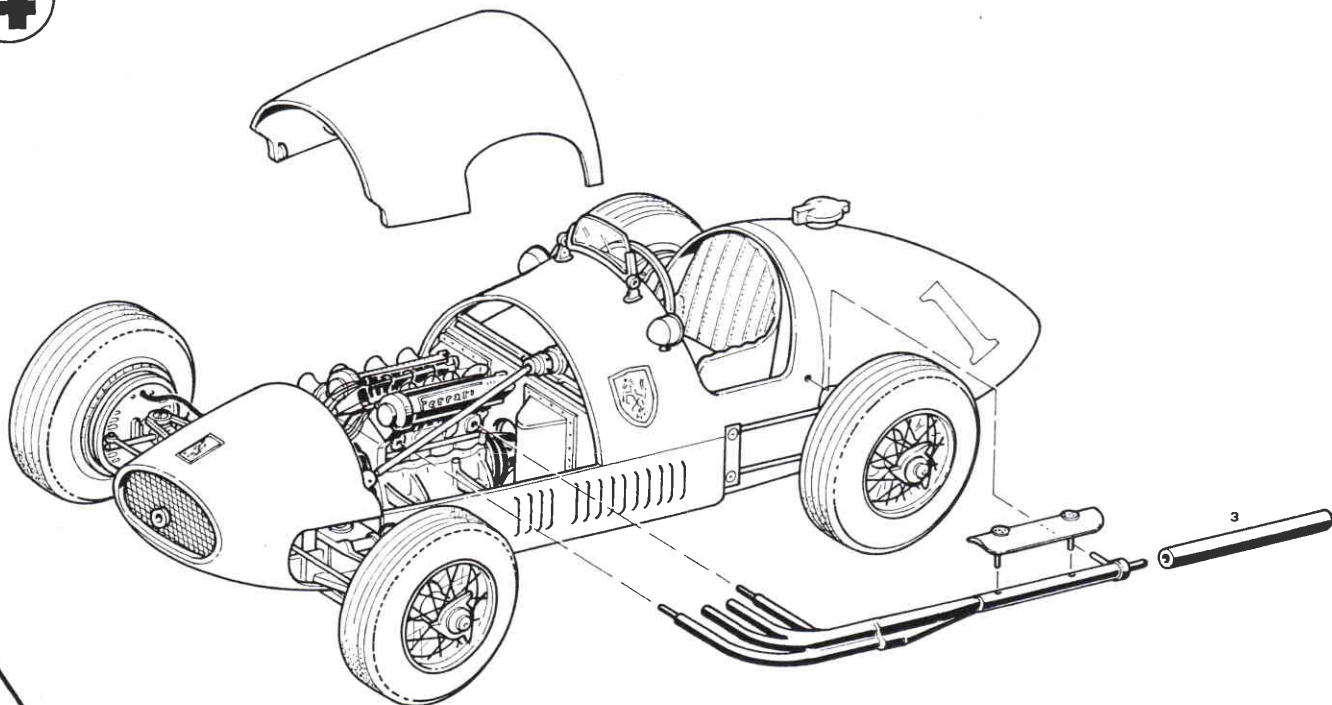







Art. 85104/P



3





	<i>Mercedes Benz W 163 - 3 litri - V 12 - 1939</i>
	<i>Auto Union V 16 - 1935 - 38</i>
	<i>Bugatti "35" - 1926 - 28</i>
	<i>Fiat F2 130 HP</i>
	<i>Ferrari "500" - 1952 - 53</i>