

1/20 Scale Multi-Material Kit

Lancia D50



'55 Monaco GP
#26 A. Ascari



'55 Monaco GP
#30 E. Castelotti

INSTRUCTIONS

2-3-8 Higashihokima, Adachi-ku, Tokyo 121-0063

Phone: 81-3-5851-2522 Fax: 81-3-5851-2524

URL: <http://www.modelfactoryhiro.com>

E-mail: cus@modelfactoryhiro.com

MFH
Model Factory Hiro

Parts List

TURNED PARTS

<input type="checkbox"/>	T1	アウターリム	Outer rim	4
<input type="checkbox"/>	T2	センターリム	Center rim	4
<input type="checkbox"/>	T3	フロントインナーリム	Front inner rim	2
<input type="checkbox"/>	T4	リアインナーリム	Rear inner rim	2
<input type="checkbox"/>	T5	F/R ハブ	F/R hub	4
<input type="checkbox"/>	T6	ファンネル	Funnel	8
<input type="checkbox"/>	T7	フロントダンパー	Front damper	2
<input type="checkbox"/>	T8	メーター (大)	Meter (Large)	1
<input type="checkbox"/>	T9	メーター (小)	Meter (Small)	3

OTHERS

<input type="checkbox"/>	フロントタイヤ	Front tire	2
<input type="checkbox"/>	リアタイヤ	Rear tire	2
<input type="checkbox"/>	洋白線	Nickel silver wire	
	φ0.8mm		1
	φ0.5mm		1
<input type="checkbox"/>	プラグコード	Plug cord	
	黒	Black	1
	赤	Red	1
<input type="checkbox"/>	チューブ(黒)	Tube (Black)	1
<input type="checkbox"/>	黒ネジ	Black screw	8
<input type="checkbox"/>	リベット	Rivet	12
<input type="checkbox"/>	ヘッドボルト	Head bolt	40
<input type="checkbox"/>	ステンレスボール	Stainless ball	2
<input type="checkbox"/>	クリアシート	Clear sheet	2
<input type="checkbox"/>	レザーシート	Leather sheet	1
<input type="checkbox"/>	ミラーステッカー	Mirror sticker	1
<input type="checkbox"/>	エッチング	Photo etched plate	8
<input type="checkbox"/>	デカール	Decal	1

デカールはファイル等に入れて別途に保存して下さい。
 デカールに白い粉末が付いている物がありますが、品質には問題ありません。
 Preserve decals in other files for keep their condition.
 Even if white powder is attached to decals, there is no problem.

注意

本製品は、中級者以上を対象とした組立てキットです。
 このキットには、尖った部品や小さな部品が含まれています。
 子供の誤飲や怪我、又ビニール袋による窒息などの事故にご注意ください。
 塗料、工具、接着剤等は、説明書に従い正しくお使い下さい。

CAUTION

This kit is intended for over 16 years old.
 Small parts and sharp parts are included, so keep away from reach of children.
 Read carefully each instruction before use tools, cutter, adhesive, etc.

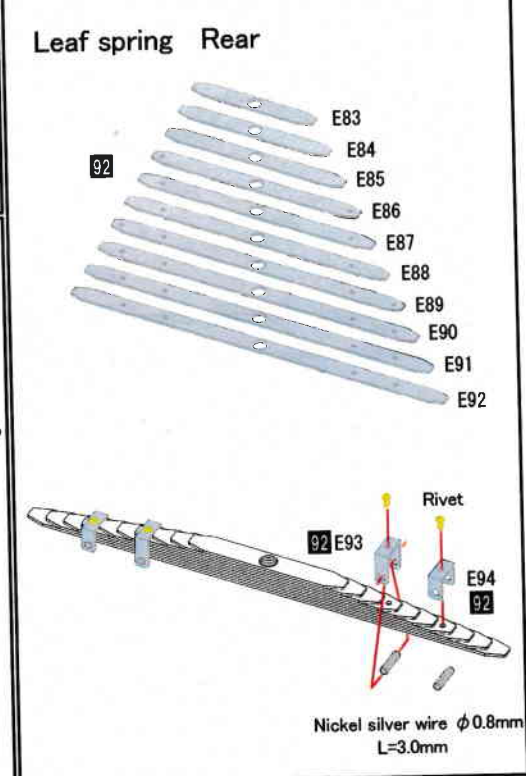
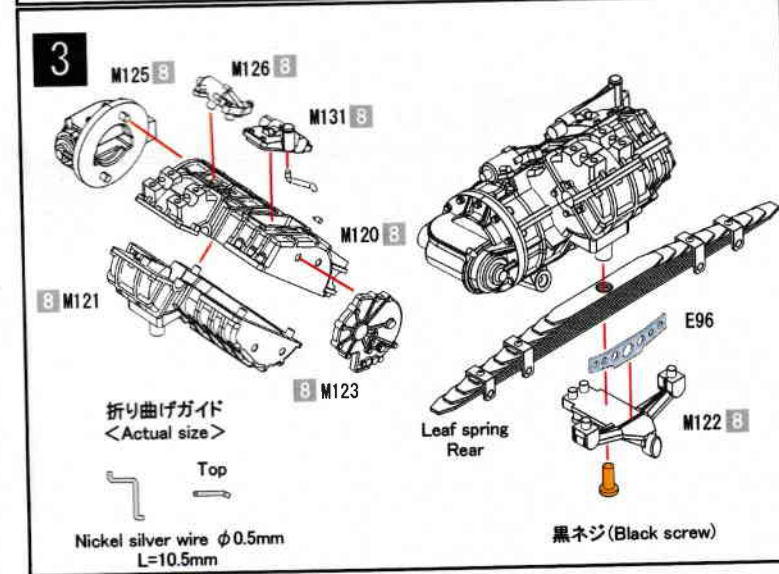
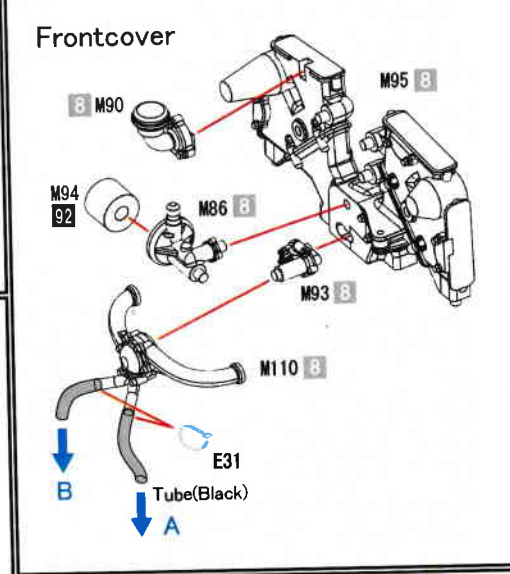
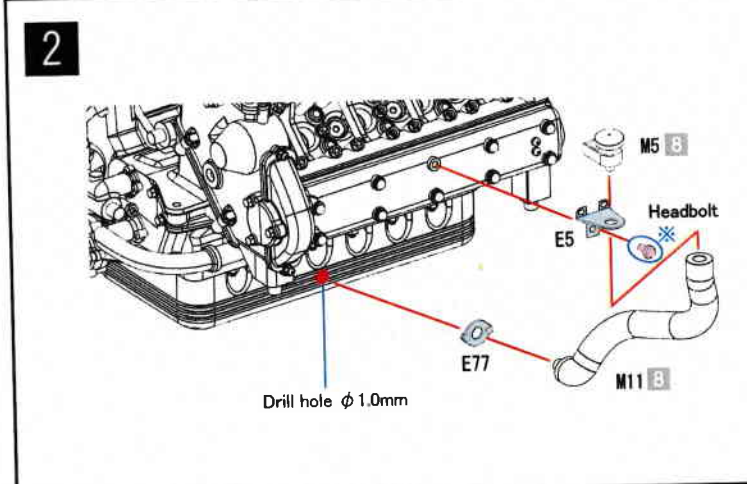
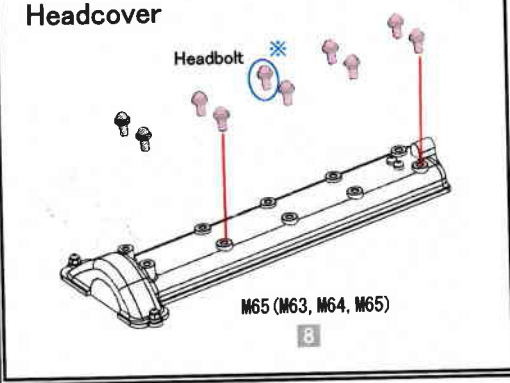
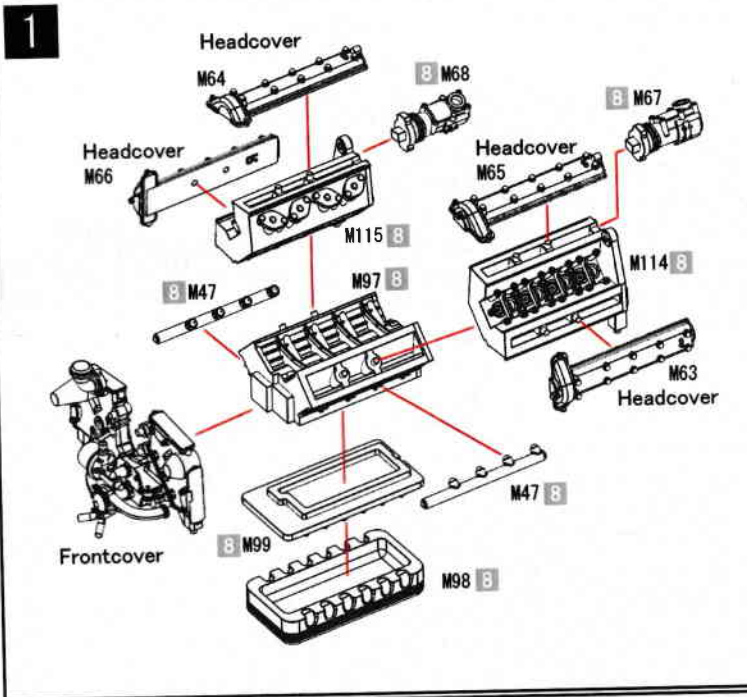
Color table

notice. The color, using on this instruction
 is Mr.color, from GUNZE SANGYO(GSI CREOS).

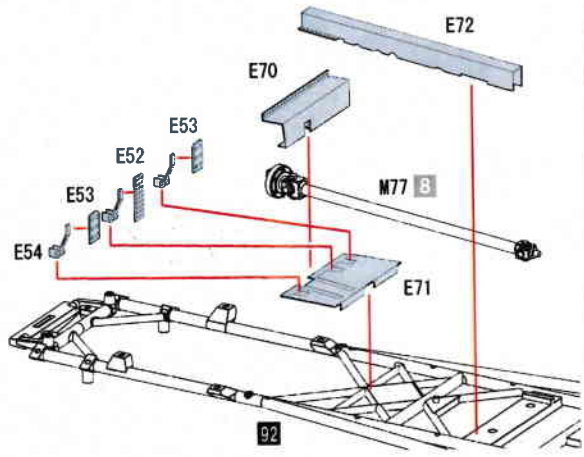
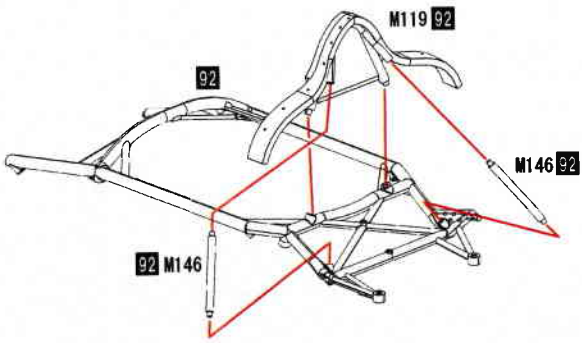
(注) この説明書ではグンゼ産業(GSIクレオス)の
 Mr Colorを使用しています。

<input type="checkbox"/>	磨き出し	Polish	<input type="checkbox"/>	シルバー	Silver
<input type="checkbox"/>	赤	Red	<input type="checkbox"/>	黒鉄色	Steel
<input type="checkbox"/>	黄	Yellow	<input type="checkbox"/>	ツヤ消し黒	Flat black
<input type="checkbox"/>	茶	Brown	<input type="checkbox"/>	半ツヤ黒	Semi gloss black

組み立て前に十分に仮組みを行って下さい。 Do carefully a temporary assembling.

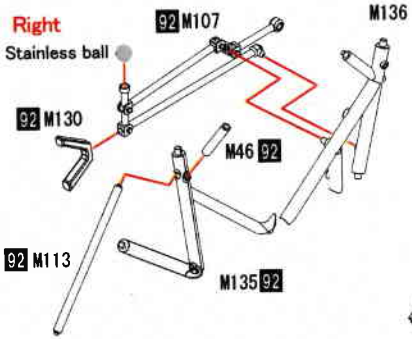


4

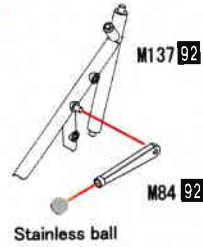
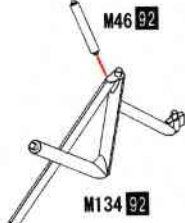


Right

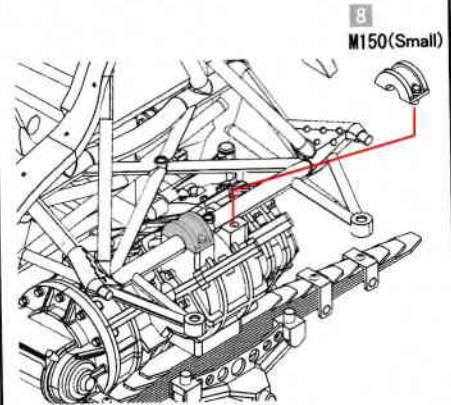
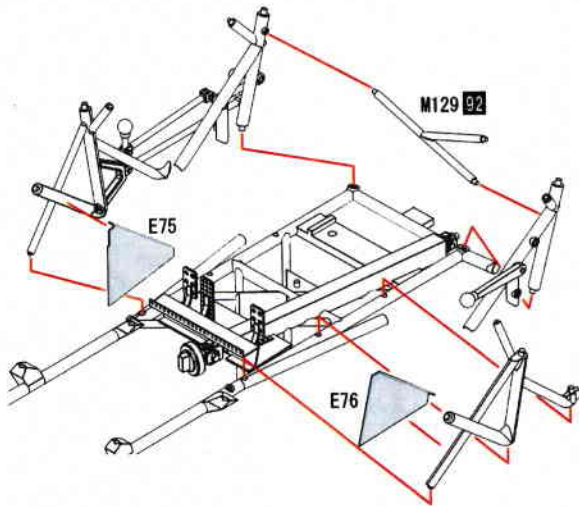
Stainless ball



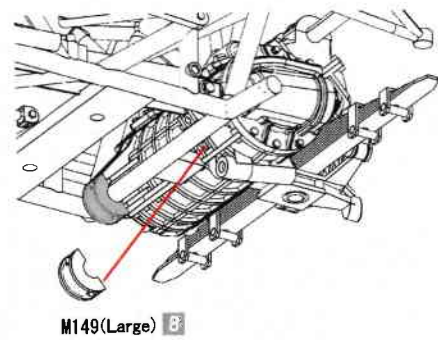
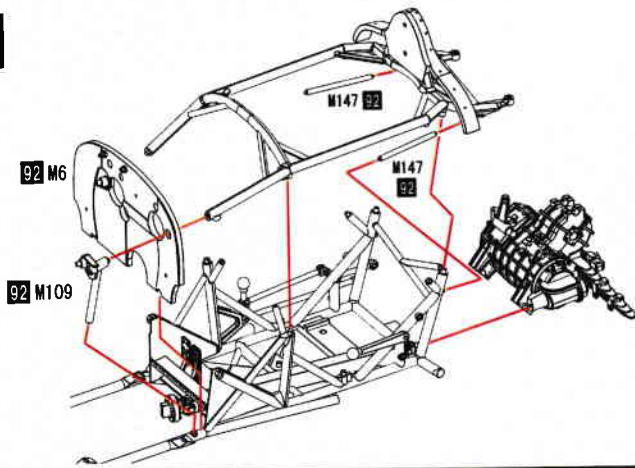
Left



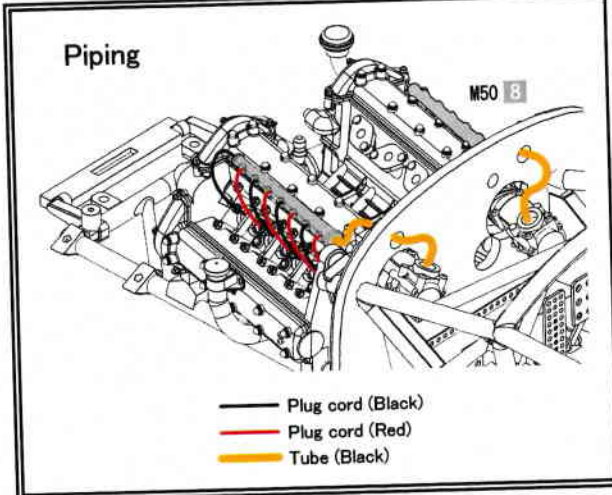
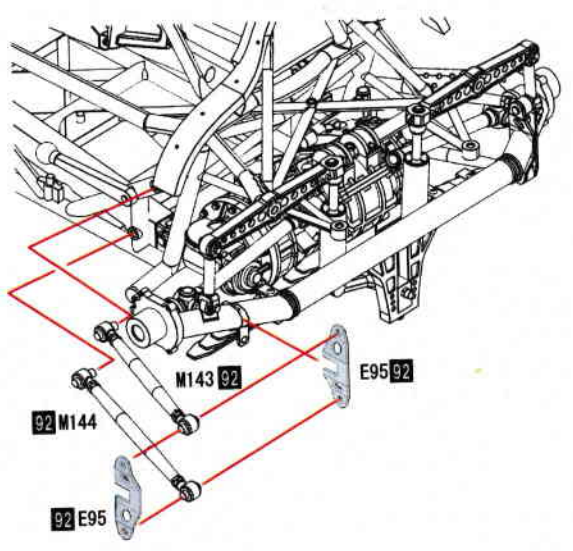
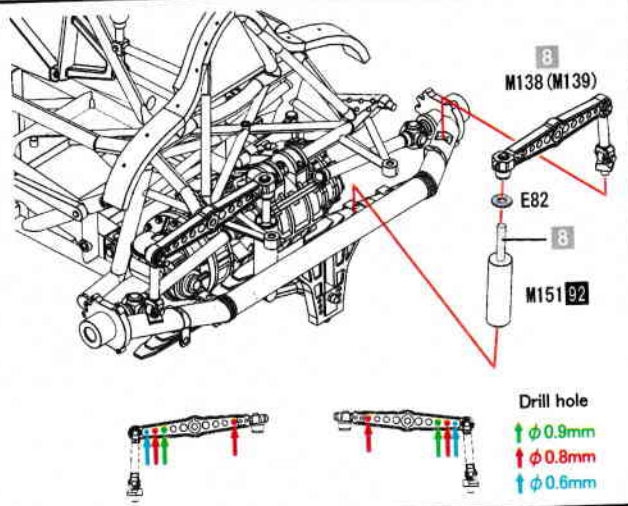
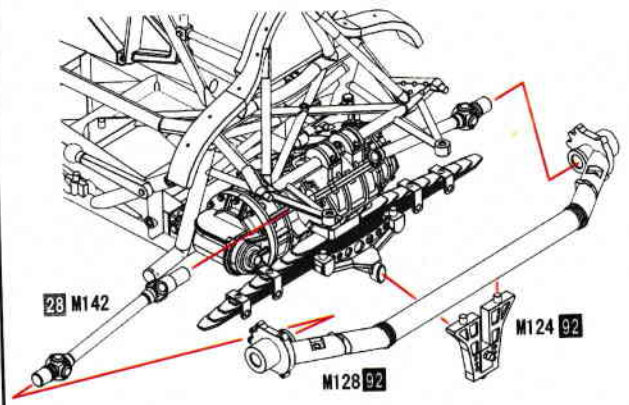
5



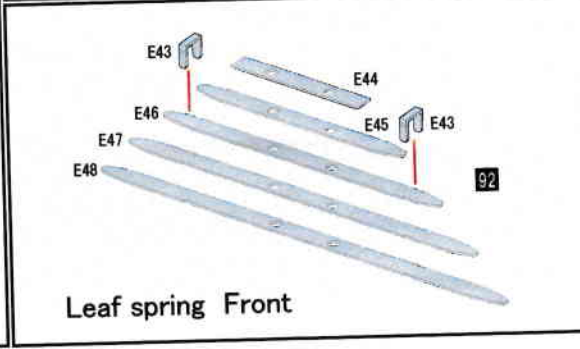
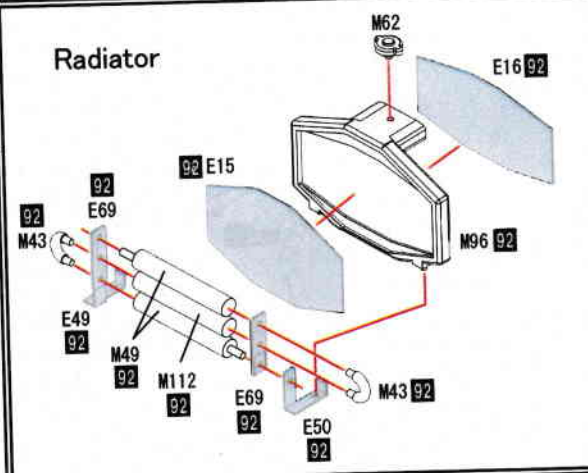
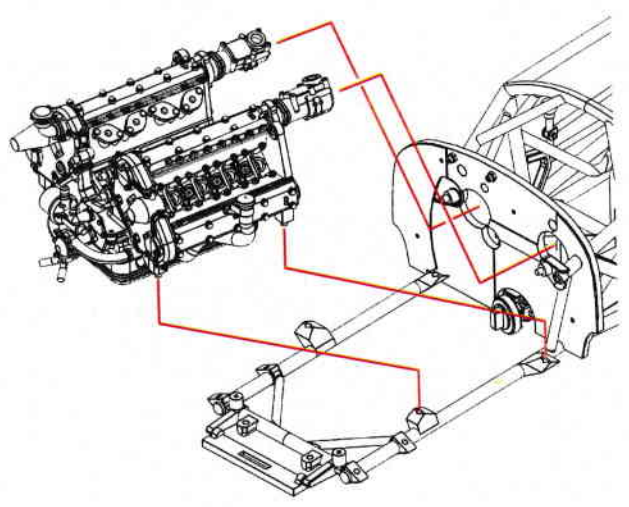
6



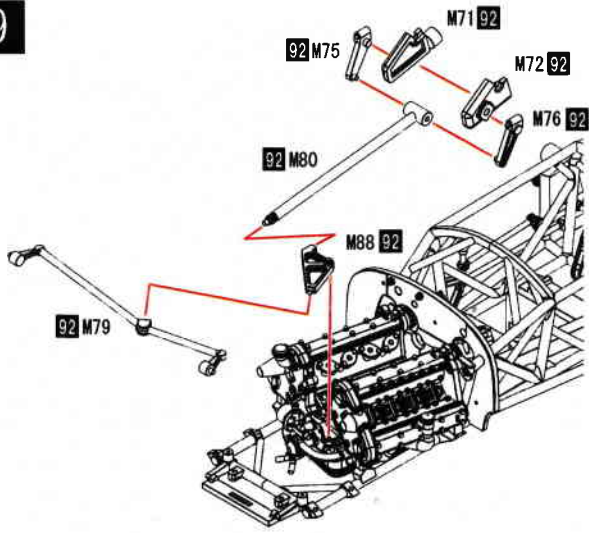
7



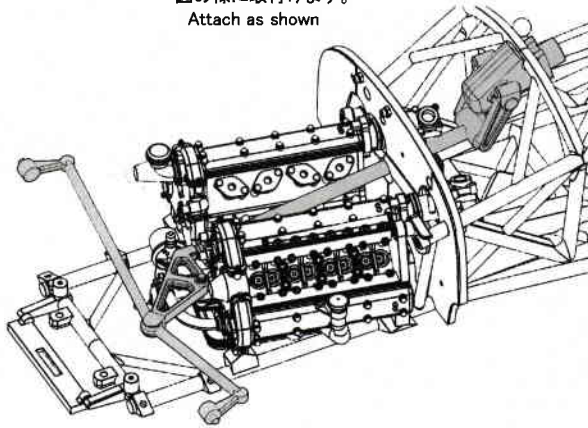
8



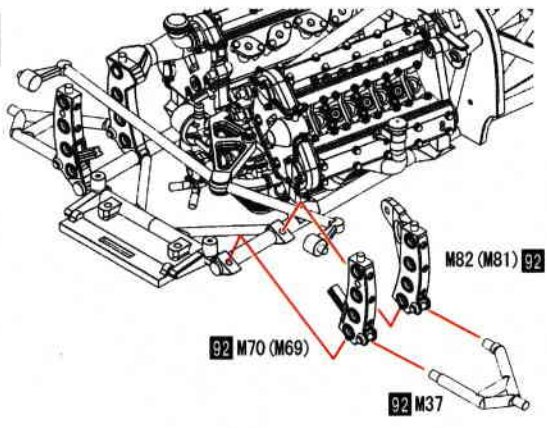
9



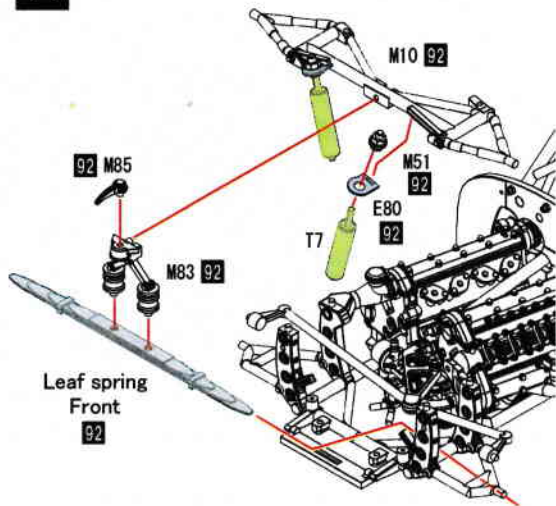
図の様に取付けます。
Attach as shown



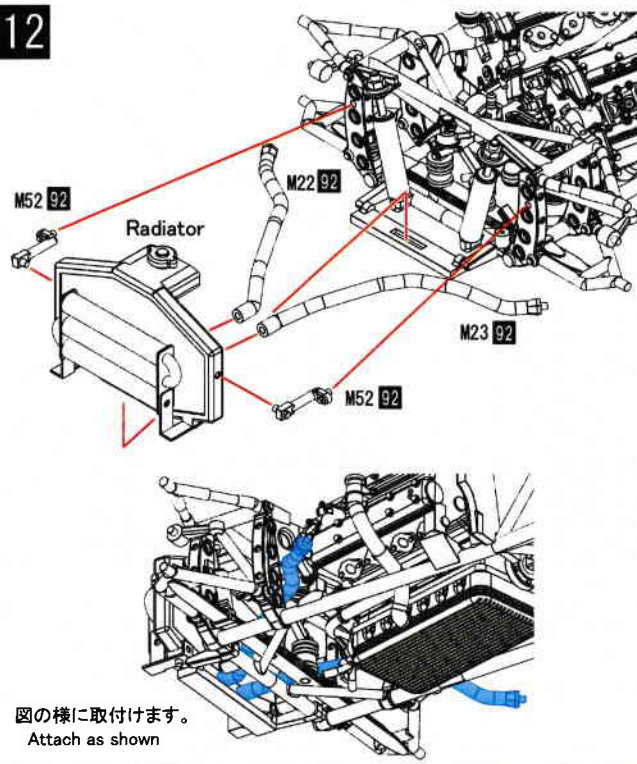
10



11

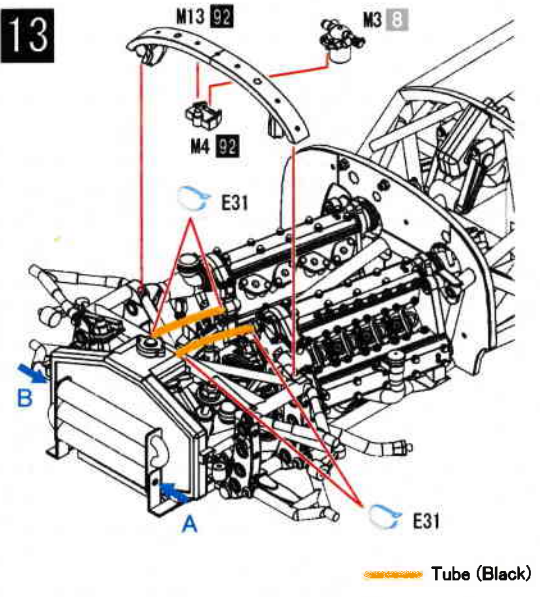


12



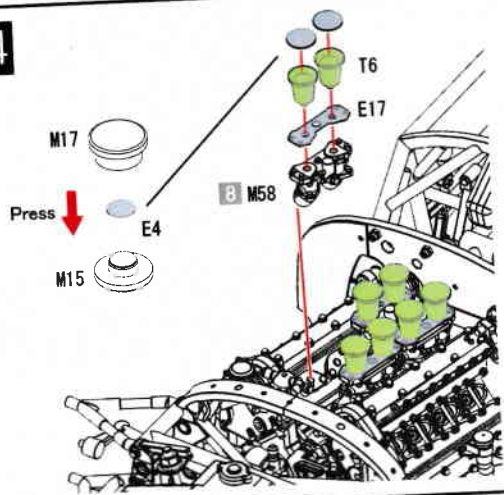
図の様に取付けます。
Attach as shown

13

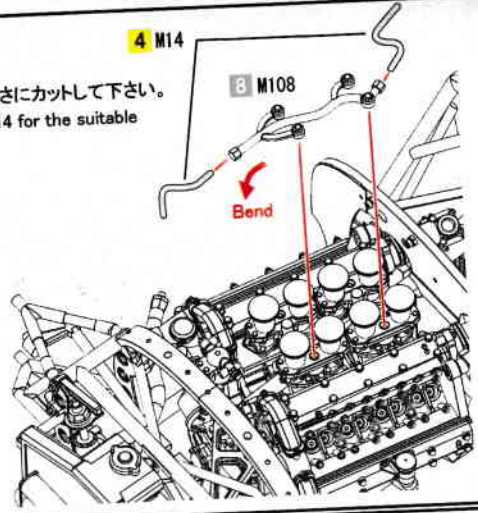


Tube (Black)

14



適当な長さにカットして下さい。
Cut a M14 for the suitable length

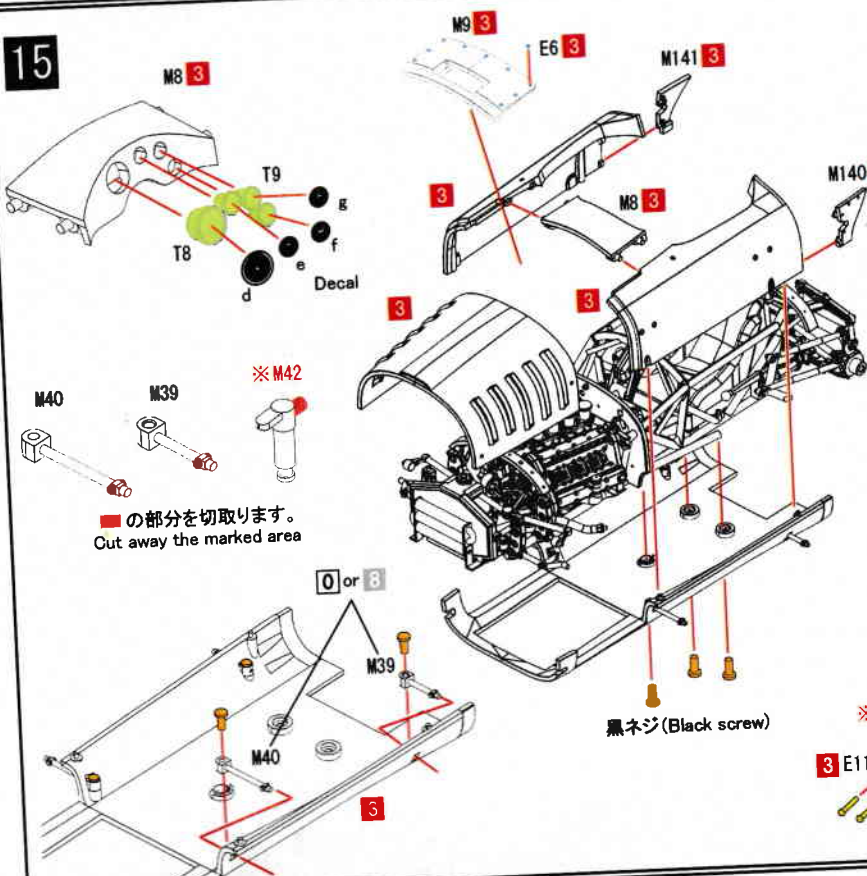


4 M14

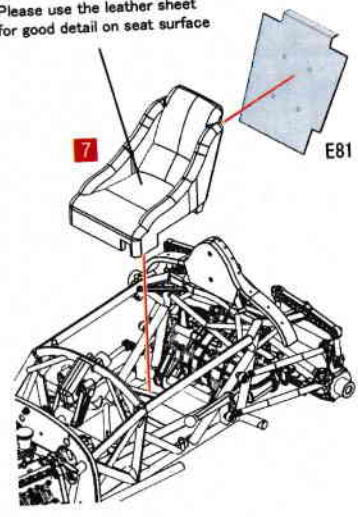
8 M108

Bend

15



シートの作製の際、同梱の
レザーシートを貼りますと
シートをリアルに再現出来ます。
Please use the leather sheet
for good detail on seat surface



の部分を切取ります。
Cut away the marked area

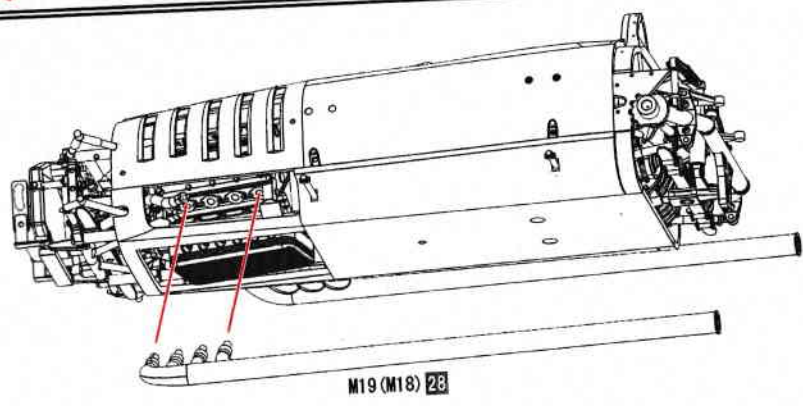
黒ネジ (Black screw)

※M42

Rivet

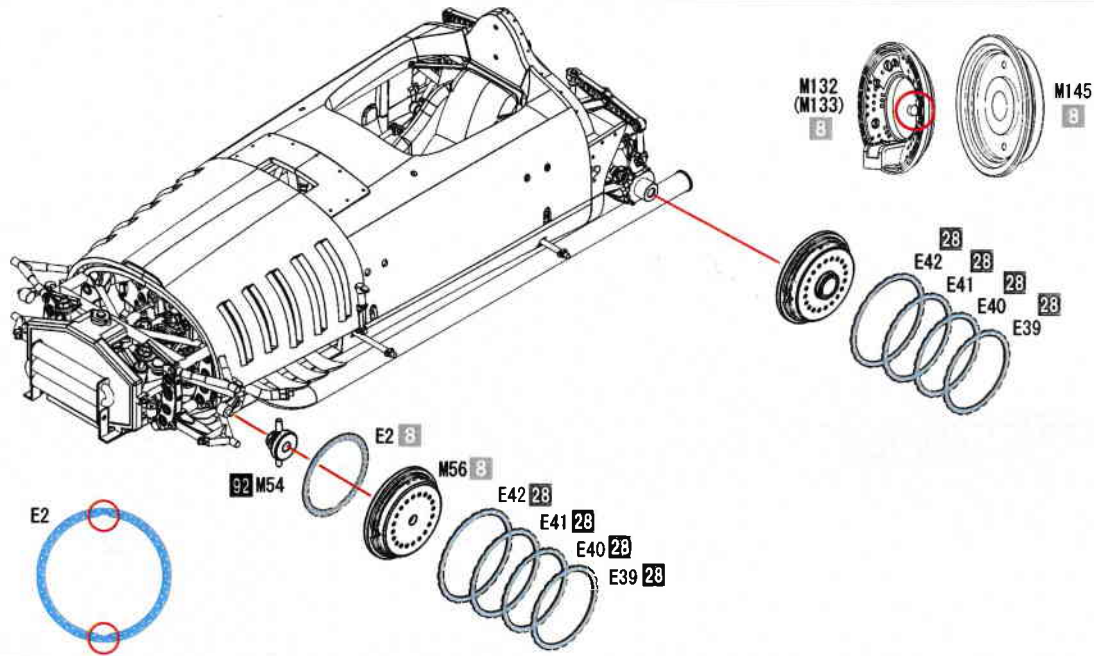
Rivet

16

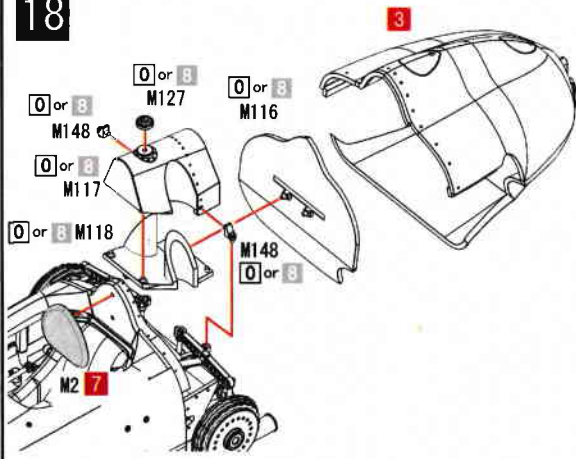


M19 (M18) 26

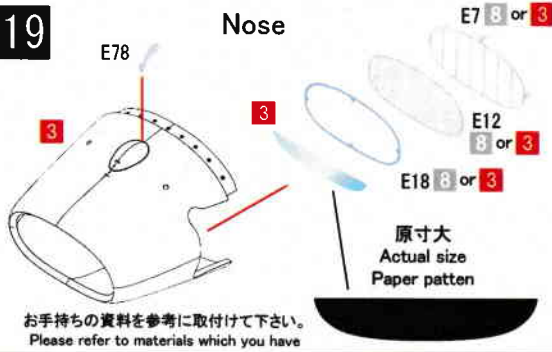
17



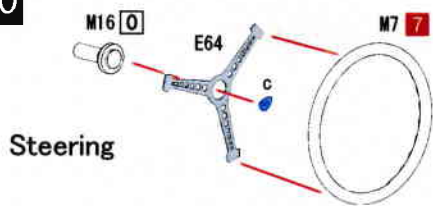
18



19

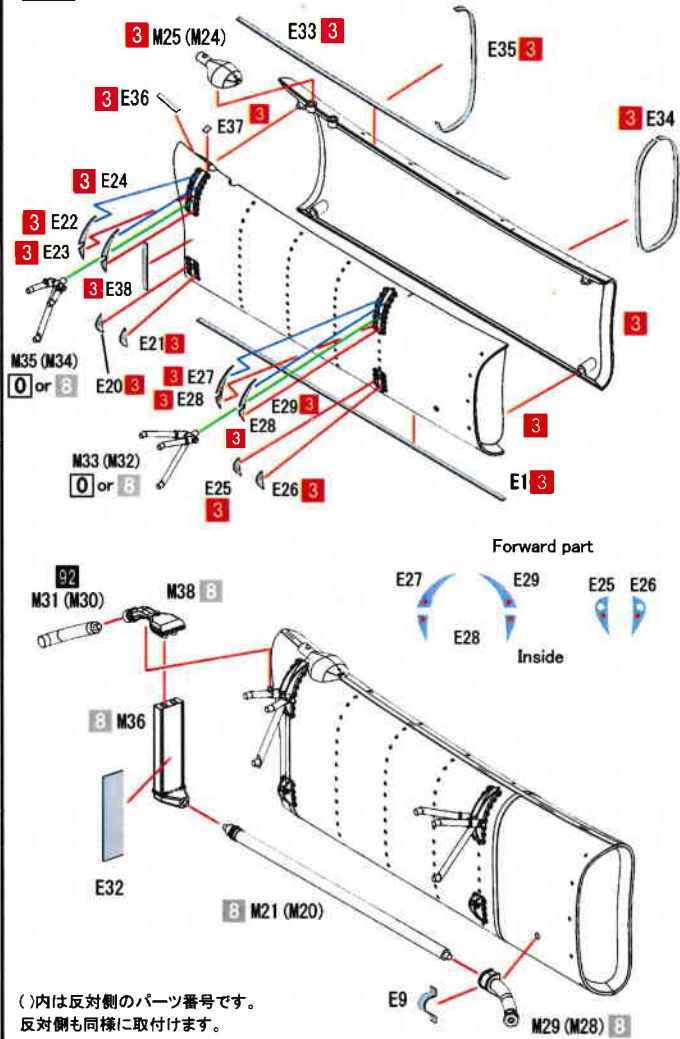


20



21

Side tank

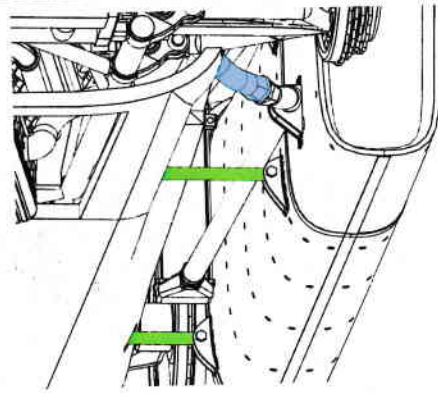


()内は反対側のパーツ番号です。
 反対側も同様に取付けます。
 Numbers inside () are the other side's parts number
 Please assemble the other side also as shown.

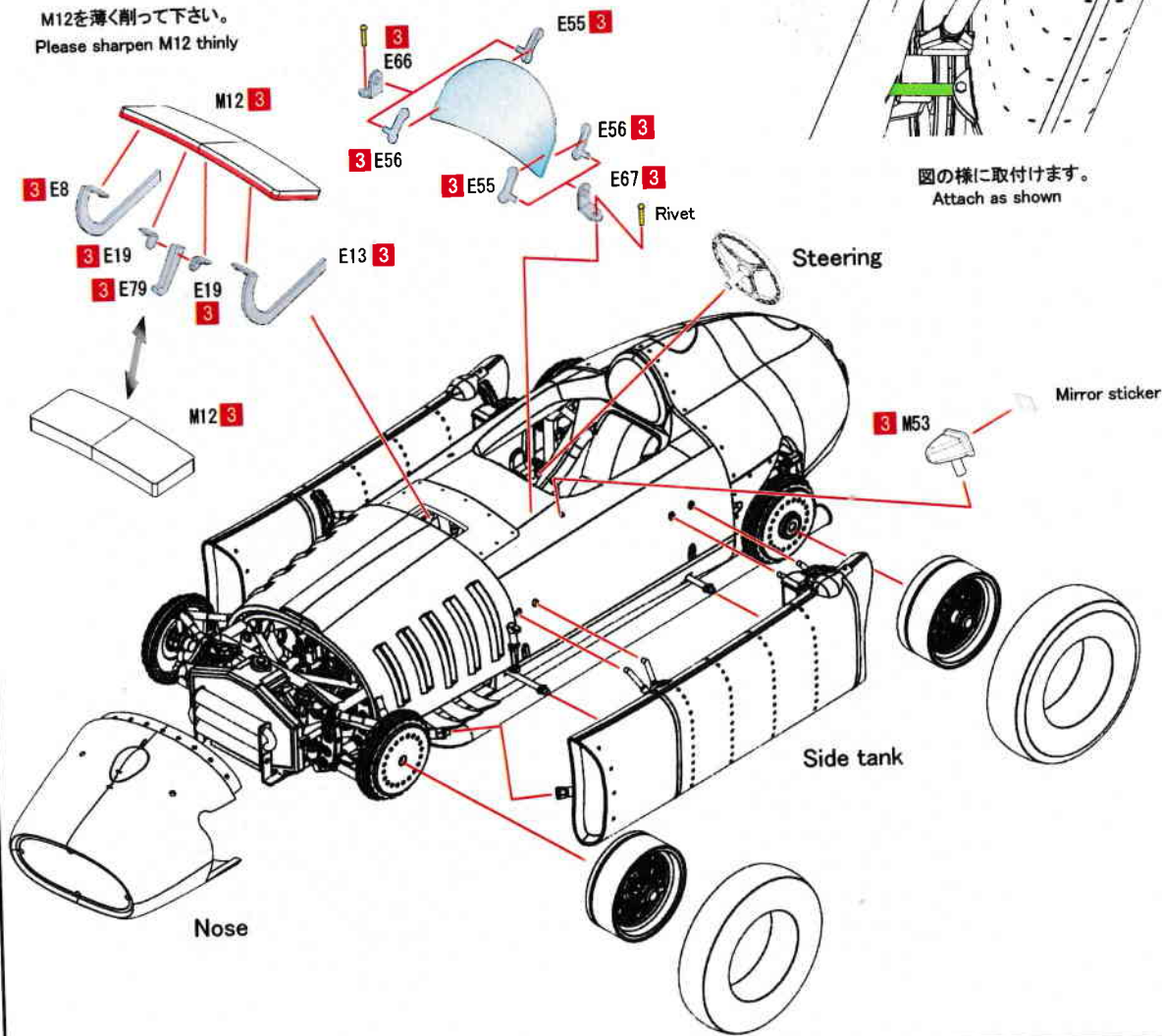
Wind shield
Paper patten



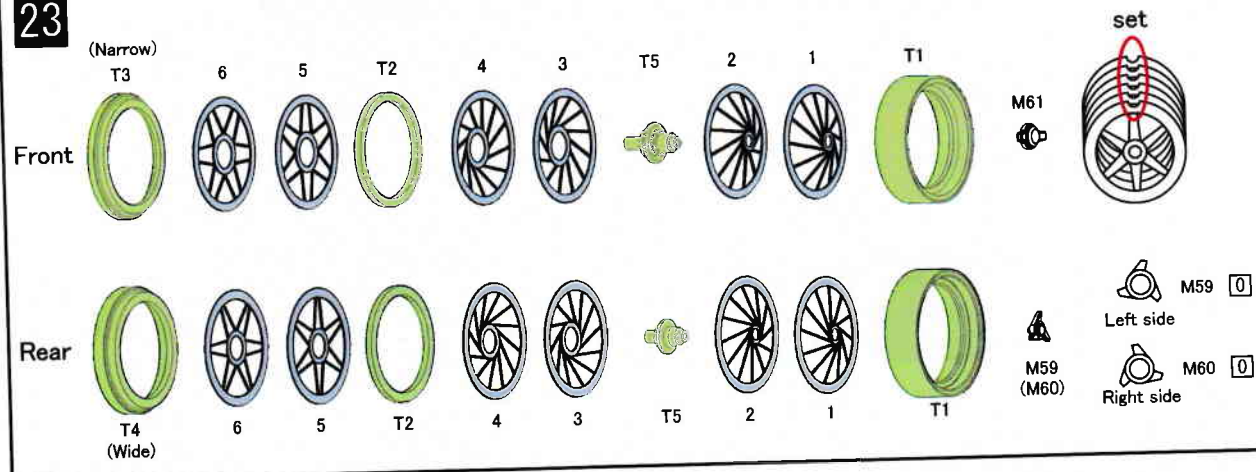
原寸大
Actual size



M12を薄く削って下さい。
Please sharpen M12 thinly



図の様に取付けます。
Attach as shown



1 [Qualifying: 2]



b+E10
1
[Qualifying: 2]



4



b+E10
4

