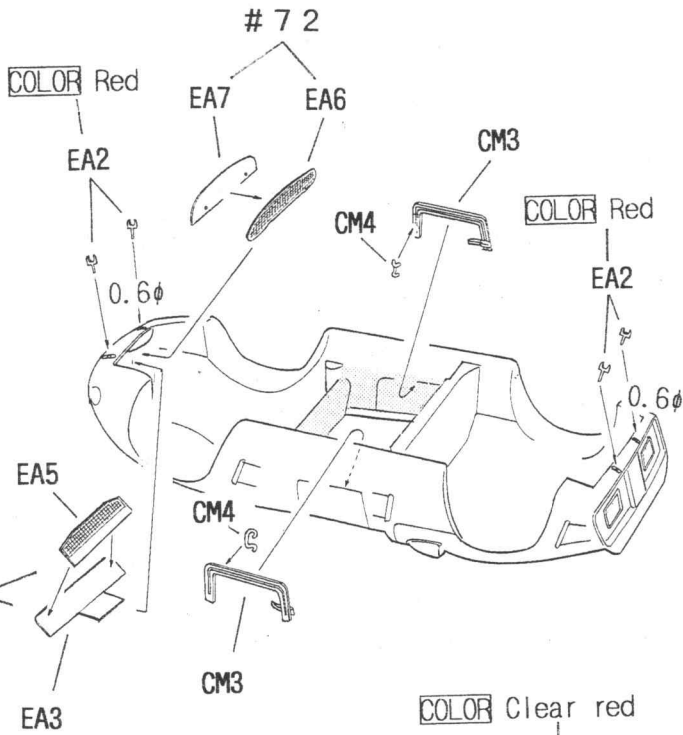


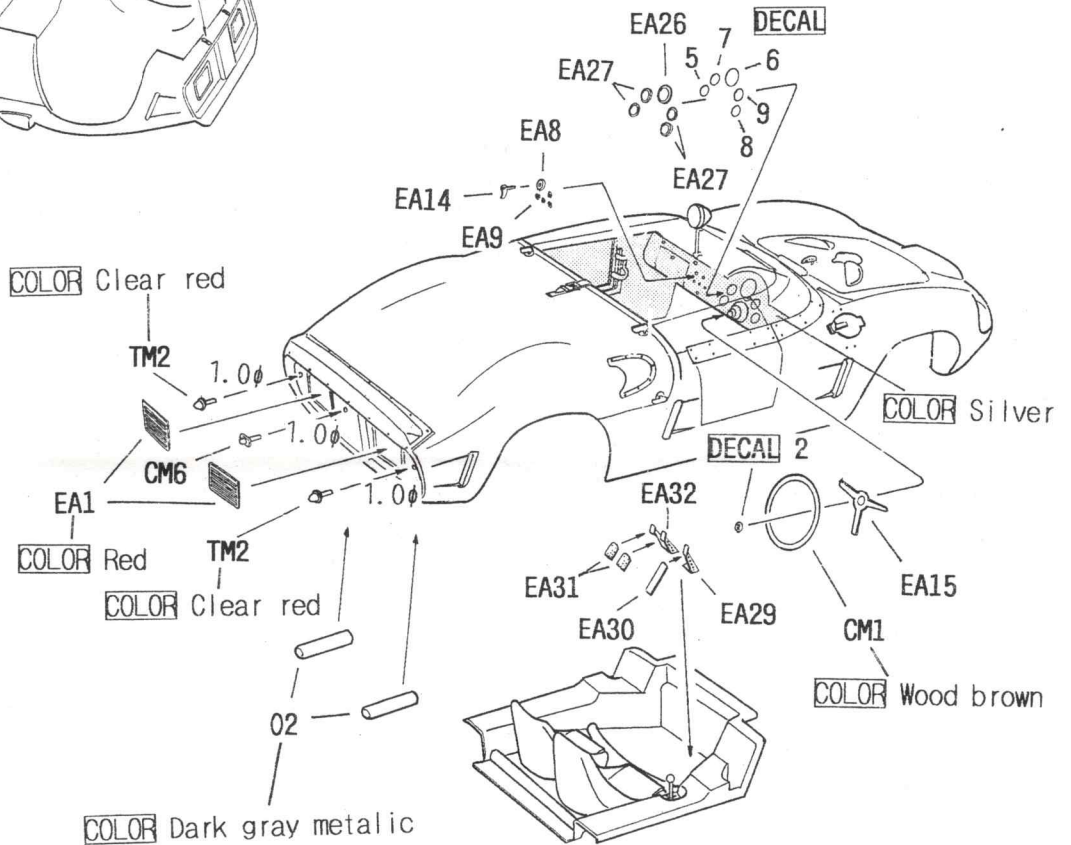
必ず仮組みをしてから塗装・接着をしてください。
Pre assemble before painting and glueing.



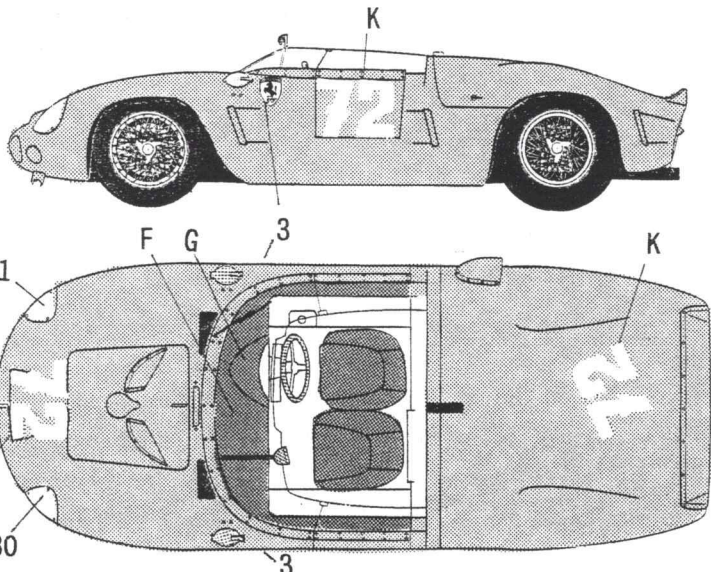
スロットカーボディとして使用する場合は、以下のパーツをご使用するのがお勧めです。
When you use DINO-SP as the slot racing car body, these parts as follows are suitable.
シャシー : さかつがサスコンペM Chassis : SAKATSU Pegasus-compe M
フロントホイール : さかつ#2127 Front wheel : SAKATSU #2127
リアホイール : さかつ#2125 Rear wheel : SAKATSU #2125
スピナー : さかつ#2090 Spinner : SAKATSU #2090
シャフト : 45mm Shaft : 45mm

フロントシールド周りや、リアスポイラー取付部などの
部分にリベットを取り付けると、さらに
アップすることができます。
リベットは別途お買い求めください。
約100入 ¥2,900-
TAIL UP PARTS (NOT INCLUDED)
MODEL RIVET ¥2,900-
Front windshield edge, rear
spoiler mounting area, etc.

DEL オールドチャンピオンレーサー#1
フィル・ヒル/フォン・トリップス
は入っていません。別途お買い求めください。
パーツを付けないとひびたりと入ります)
TAIL UP PARTS (NOT INCLUDED)
DEL OLD CHAMPION RACER #1
P.Hill/Von Trips ¥720-



キット内容および価格を予告なく変更することもあります。
Kit contents and price are subject to change without notice.



PARTS LIST DINO-SP LOW TAIL BODY (BODY KIT)

Resin Parts		Cast Metal Parts (White metal)	
R1	Body x1	CM1	Steering wheel x1
R2	Seat x2	CM2	Fuel filler cap x2
		CM3	Door frame L&R
		CM4	Door hinge x2
		CM5	Rear view mirror B x1
		CM6	Number Light x1
		CM7	Front pillar x1
Photo-Etched Parts		Turned Metal Parts	
EA	DINO-SP x1	TM1	Head light x2
		TM2	Tail light x2
		TM3	Shift lever x1
Decals (Slide-marks)		Vacu-Formed Parts	
TR61	x1	VF1	Head light cover L&R
DINO-SP LT	x1	VF2	Windshield LT x1
			& front screen x1
		VF3	Cockpit base seat x1
Other Parts			
		O1	Light lens set x1
		O2	Exhaust pipe 3.0φ x2