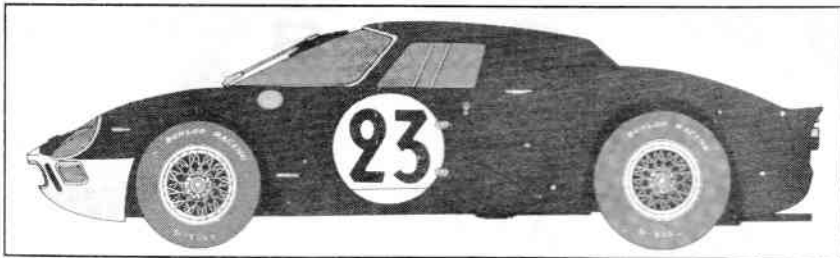


Ferrari 250LM 페라리 250LM



Cement Parts
Coller
Kleben
Pegar
Incollare
Colar
Kleven

접착제 사용

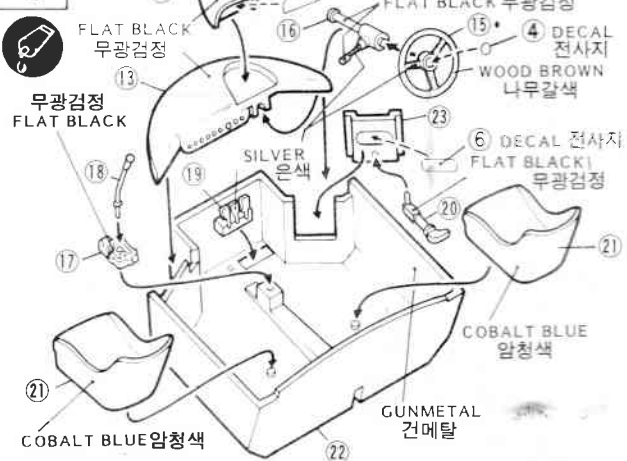


DO NOT cement
Ne pas coller
Nicht kleben
No pegar
Non incollare
Não colar
Niet kleven

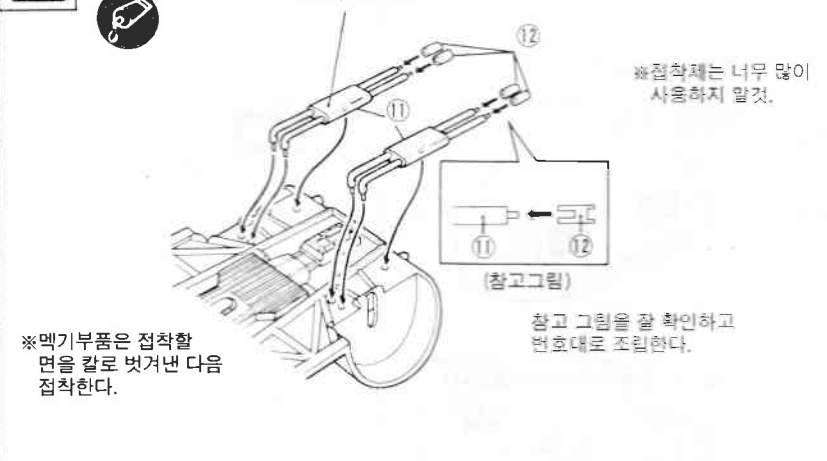
접착제 사용금지

- 조립전 주의사항
- 설명서를 잘 보고 지시에 따라 조립한다.
- 부품을 줄기에서 잘라낼 때에는 반드시 니퍼나 칼을 사용한다.
- 접착제는 조립하는 부품의 양쪽에 조금씩 발라서 접착한다.
- 접착하기 전에 스카치테이프 등으로 임시로 모양을 꾸며 확인해 본다.

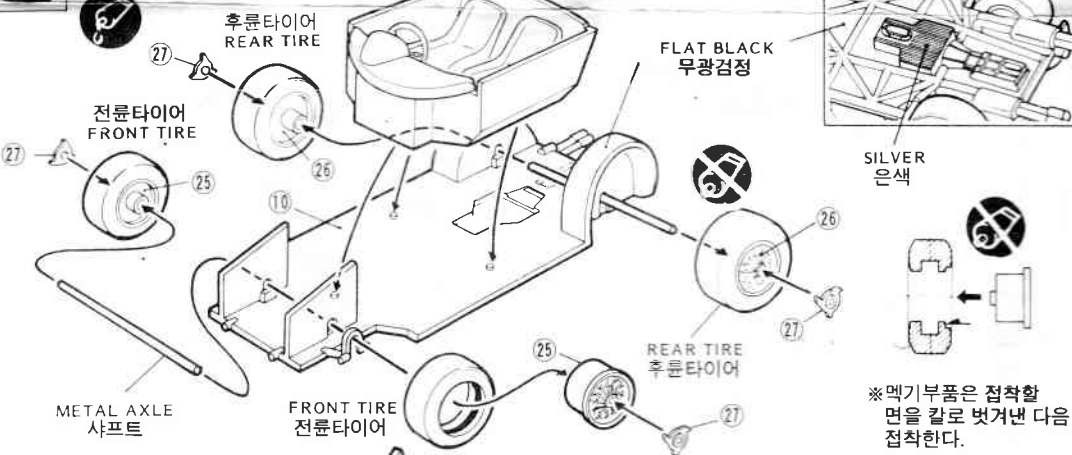
1 운전석의 조립



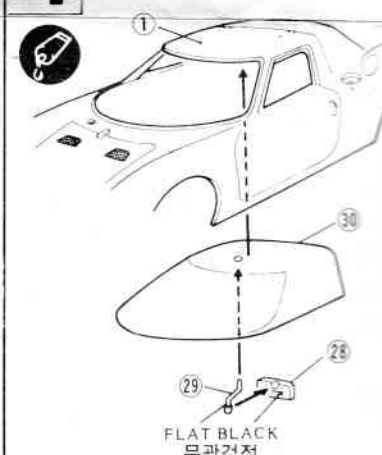
2 머플러의 조립



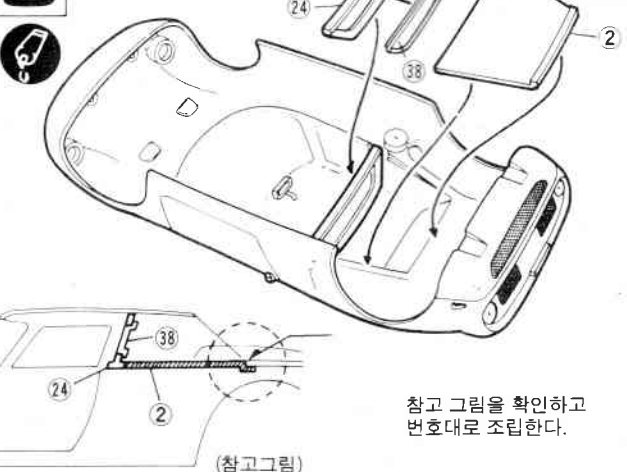
3 타이어의 조립



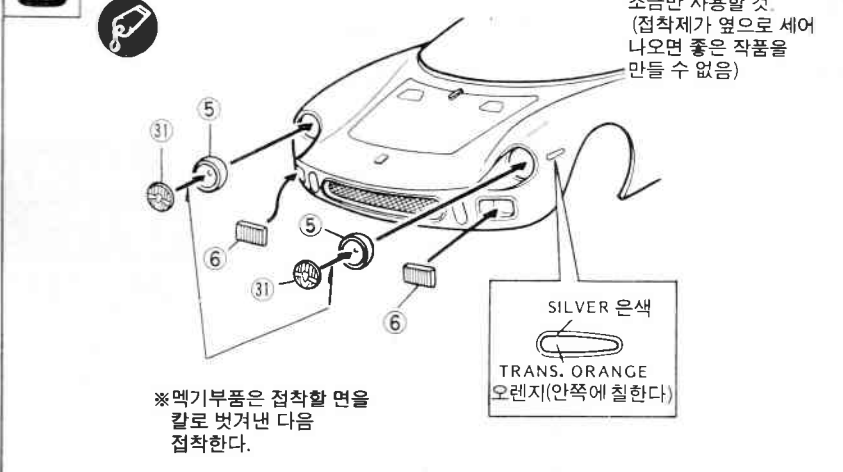
4 윈도우의 조립



5 보디의 조립



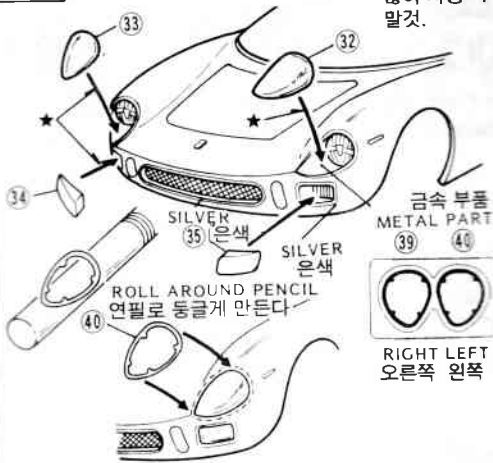
6 라이트의 조립 I



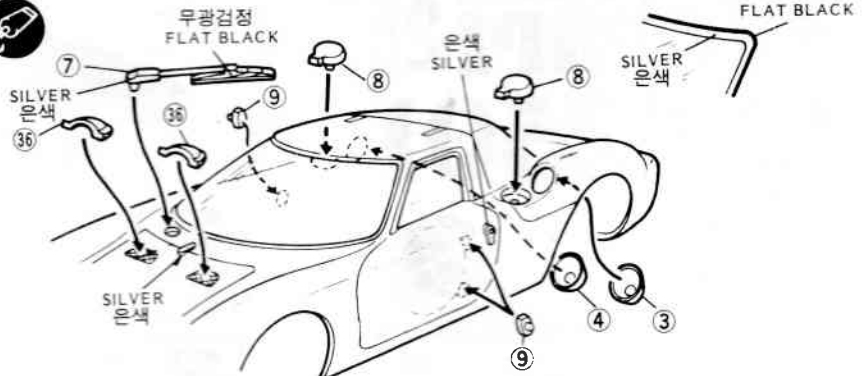
7 라이트의 조립



※접착제는 너무 많이 사용하지 마십시오.



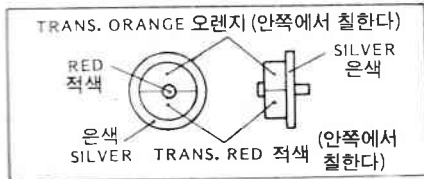
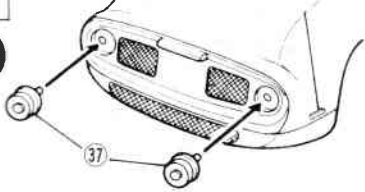
8 액세서리 부품의 조립



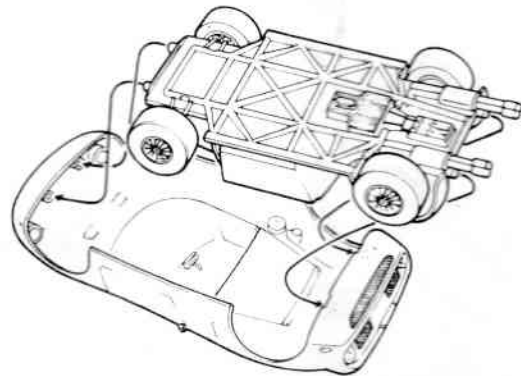
※악기부품은 접착할 면을 칼로 벗겨낸 후 접착한다.

※그림을 잘 확인하고 번호대로 조립한다.

9 후미등의 조립

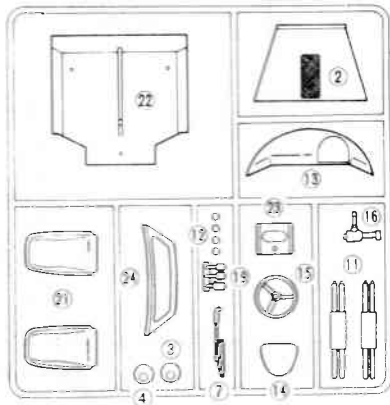


10 완성



EXTERIOR DECAL PLACEMENT SHOWN ON BOX BOTTOM
그림과 같이 몸체를 결합시킨 후 전사지를 취향에 맞게 붙인다.

(Parts Diagram) 부품도

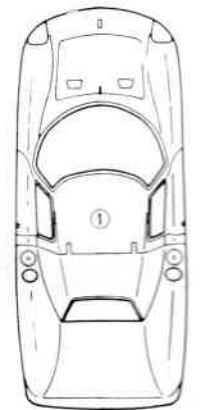


METAL AXLES
샤프트

FRONT TIRES
전륜타이어

REAR TIRES 후륜타이어

METAL
금속 부품



DECAL
전사지

※ 본 제품은 수출품인 관계로 케이스 및 설명서 등에 외국어를 함께 사용하게 됨을 양지하여 주시기 바랍니다.



MINICRAFT MODELS, INC.
BOX 3577, Torrance, CA. 90510
1510 W. 228th St.
Torrance, California, 90501

법정품질표시
재질: 폴리스티렌
내열온도: 70~100°C
가공방법: 성형사출
사용방법: 조립식으로 어린이의 지능개발용
주의사항: 접착제나 프라스틱 조각물 손, 입, 눈에 닿지 않도록 주의
아카데미과학교재사
서울시 성북구 동소문동 1가22
742-9293