

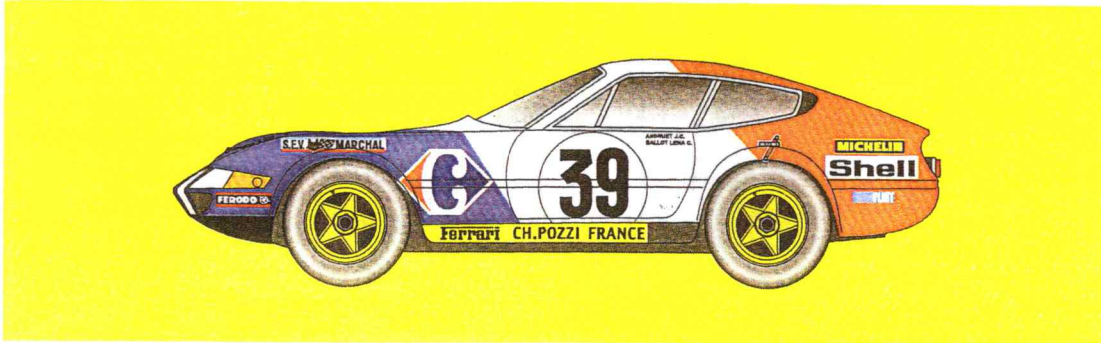
STUDIO27 FERRARI KIT SERIES No.2414

1/24scale Multimedia kit

FERRARI 365 GTB4 Competizione

(Daytona Competizione)

24 Hours of Le Mans 1972, #39 / #75 "Ch. POZZI"



組立説明図 ASSEMBLY INSTRUCTIONS

製作上の注意

- レジンパーツは、組立、塗装前に離型剤等で洗浄して下さい。
- 組立には、瞬間接着剤、エポキシ系ボンドをご使用下さい。
- メタルパーツは、バリ、パーティングライン等処理した後、プライマー、プラサフ等で下地処理をして下さい。
- 各パーツの組立においては、入念に仮組みを行ってから接着して下さい。
組立には、十分な削り合わせ等が必要な部分もありますので、十分ご注意ください。



CAUTION

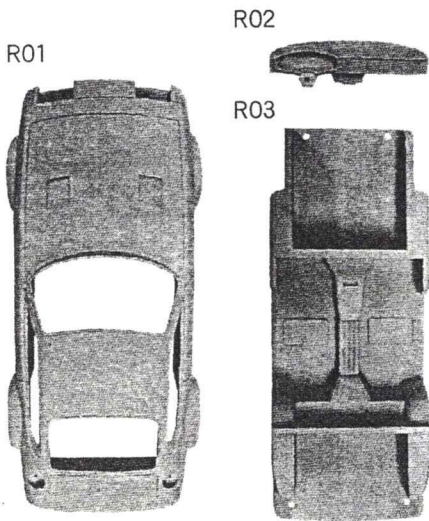
- Read carefully and fully understand all instructions before assembly
- Extra care should be taken when using tools to avoid personal injury
- Read and follow the instructions supplied with paint and/or cement (not included)
- Use epoxy or CA glue only
- Assemble the kit away from the reach of children
- Model car for collectors. Not suitable for under 16 years old

2005年10月販売

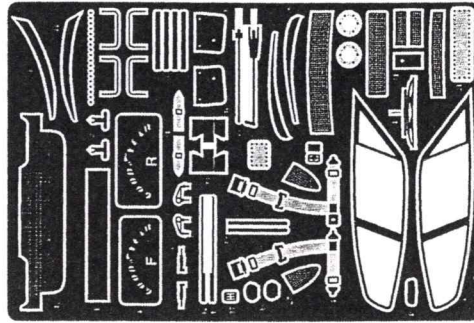
Made in JAPAN

パーツ内容 PARTS DETAIL

レジンパーツ/RESIN PARTS

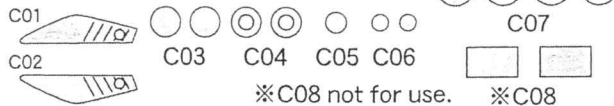


エッチングパーツ/ETCHING PARTS



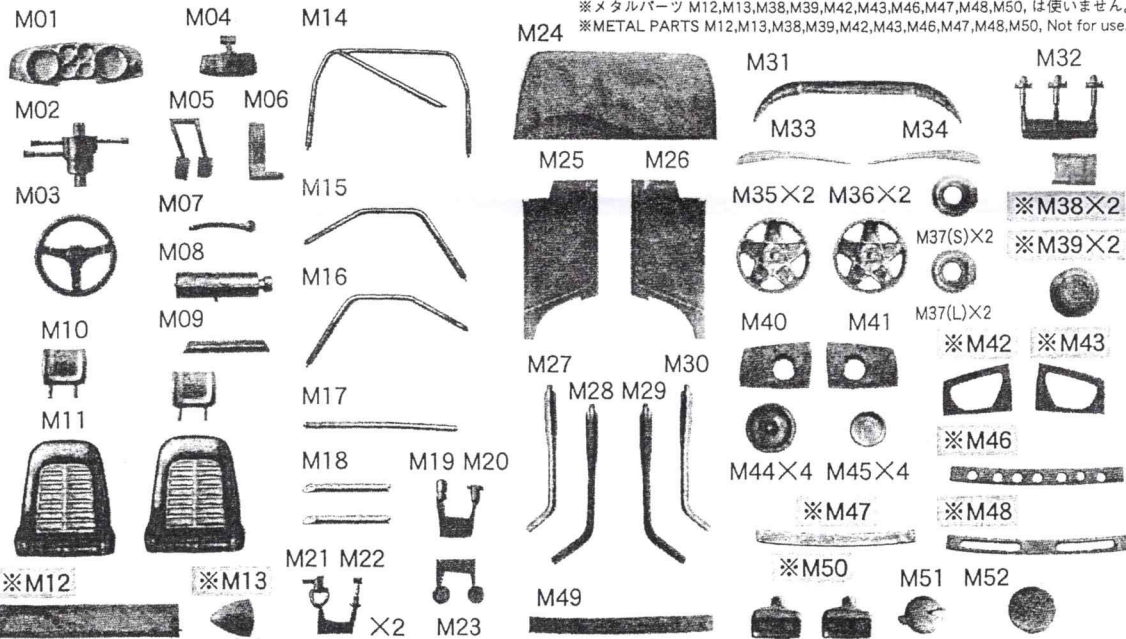
※キャッチピンはお手持ちの資料等を参考にお好みでお取付下さい。
E1,E15,E16,E32,E37,E41,E42,E43,E44 は使いません。
※You can add details using those etching parts as body fasteners. Check photo references for location.
E1,E15,E16,E32,E37,E41,E42,E43,E44 Not for use.

クリアパーツ/CLEAR PARTS



※C08 not for use. ※C08

メタルパーツ/METAL PARTS



※メタルパーツ M12,M13,M38,M39,M42,M43,M46,M47,M48,M50, は使いません。
※METAL PARTS M12,M13,M38,M39,M42,M43,M46,M47,M48,M50, Not for use.

その他のパーツ/Other Parts

- ・フロントタイヤ/Front tyre 2
- ・リヤタイヤ/Rear tyre 2
- ・中ビス/Screw 4
- ・デカルセット/Decal set 1
- ・フロントホイールリム/Front wheel 2
- ・リヤホイールリム/Rear wheel 2
- ・バキュームパーツ/Vacuum parts 1
- ・真鍮棒/Brass rod 2

※部品不足、不良以外のパーツ請求にはお応えできませんのでご了承下さい。
また、表紙の発売日より1年経過したパーツ請求については応じられない
場合もございますのであらかじめご了承下さい。

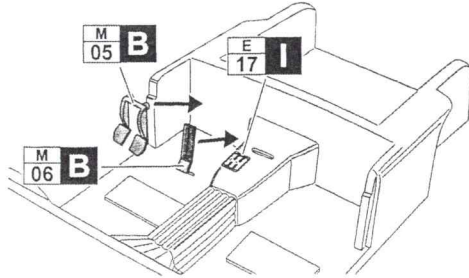
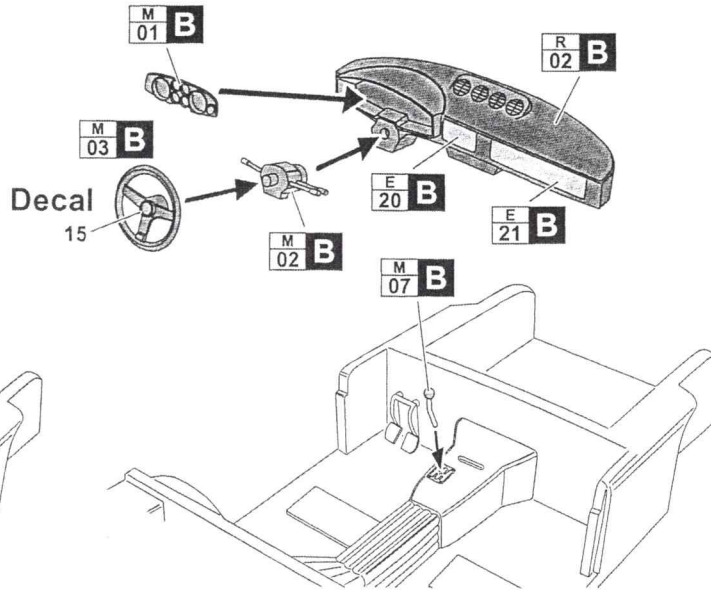
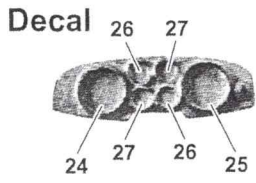
※ Replacement parts are available for shortage and sub-standard only.
We may not comply with your replacement parts order after one year
from release date.

塗装ガイド/Paint guide

A レッド Red	B セミグロスブラック Semi gloss black	C イエロー Yellow	D ブラック Black	E ホワイト White	F ブルー Bleu	G ダークグレイ Dark grey	H ゴールド Gold	I シルバー Silver	J メタリックグレイ Metallic grey	K クリアオレンジ Clear orange	L クリアレッド Clear red	M クリアグリーン Clear green
---------------------	--	-------------------------	------------------------	------------------------	----------------------	------------------------------	-----------------------	-------------------------	------------------------------------	----------------------------------	------------------------------	---------------------------------

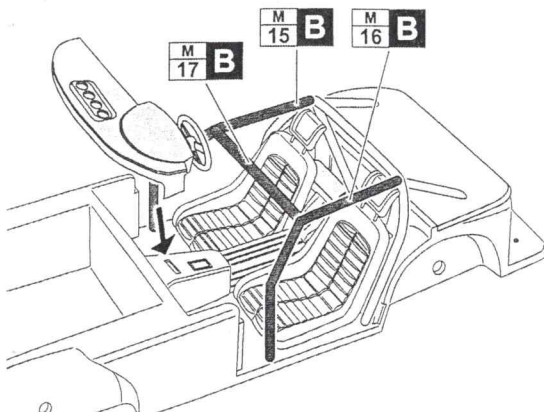
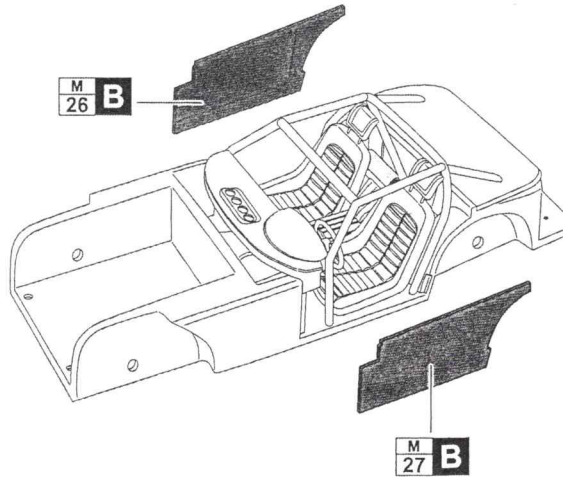
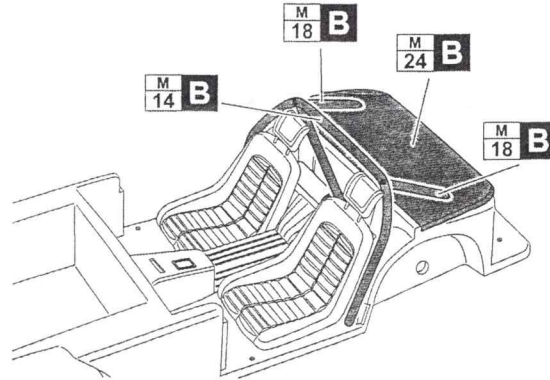
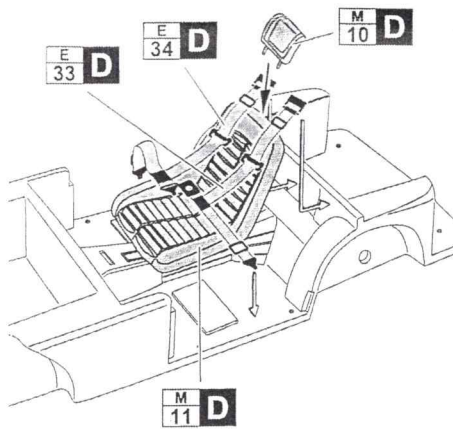
組み立て説明 ASSEMBLY

●コックピットの組み立て1 ●COCKPIT ASSEMBLY 1



●コックピットの組み立て2 ●COCKPIT ASSEMBLY 2

★シート&ベルト取付け
SEAT & BELT ASSEMBLY



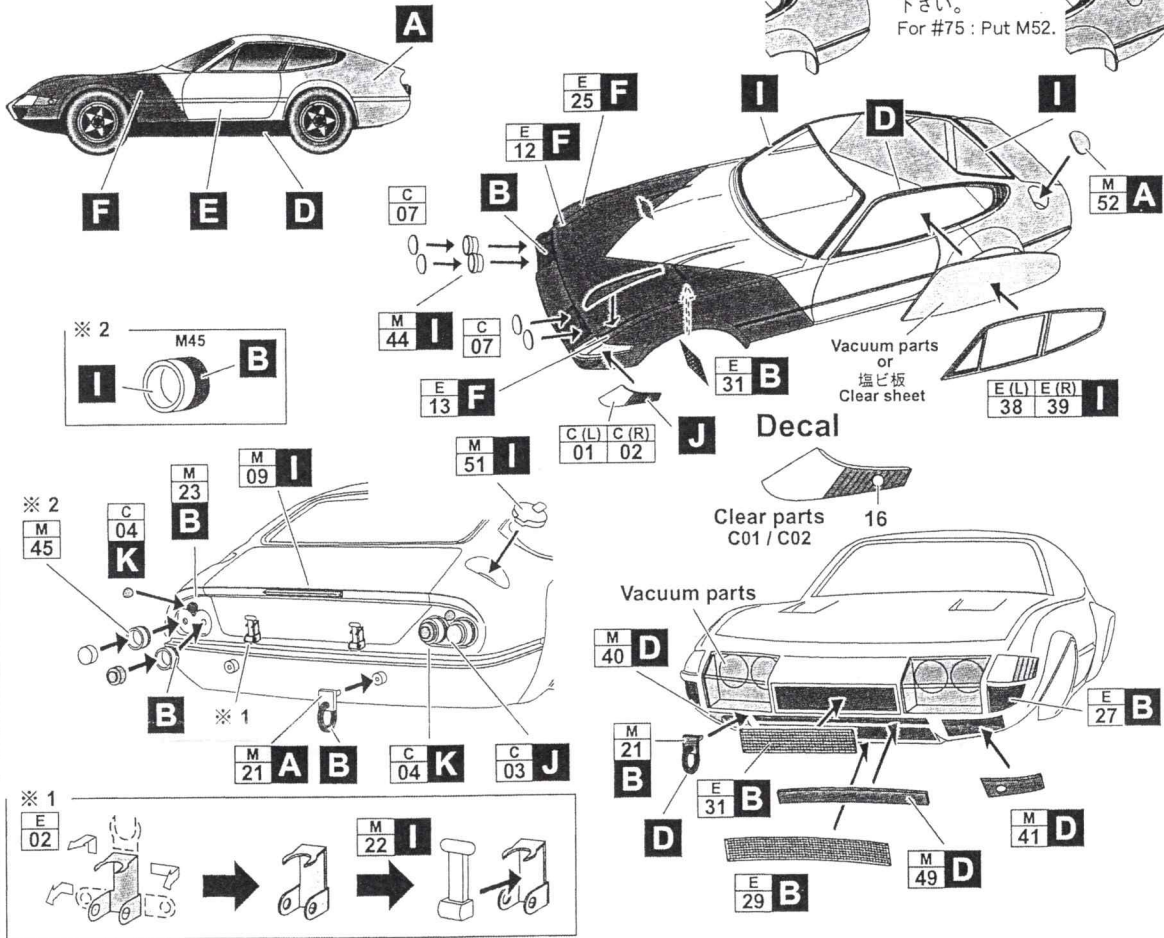
FERRARI 365 GTB4 Competizione (Daytona Competizione)

24 Hours of Le Mans 1972, #39 /#75 "Ch. POZZI"

● ボディーパーツ取付け
● ATTACHING BODY PARTS

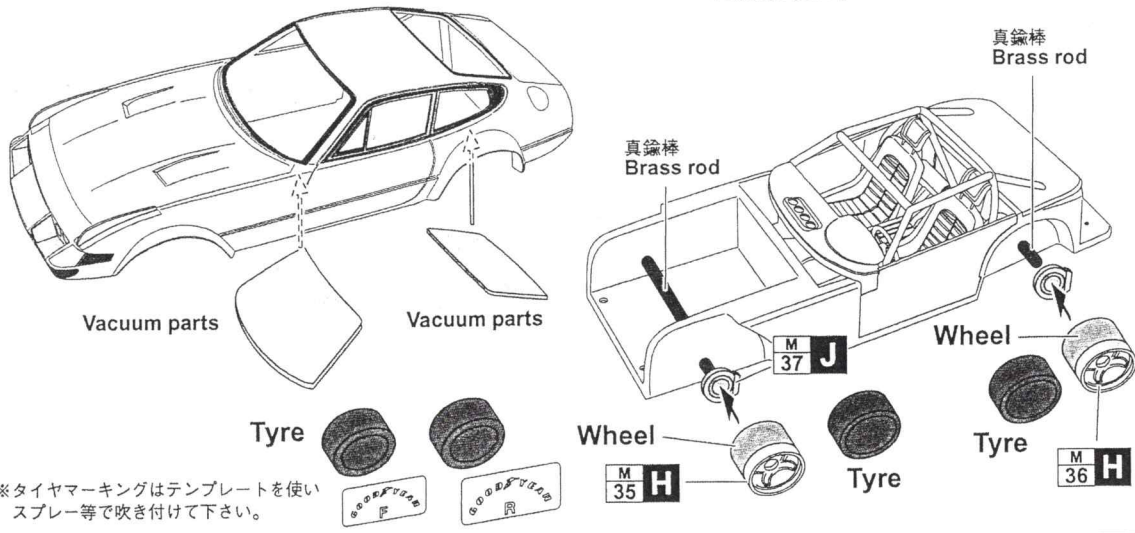
39号車 作成の際はM52を使って
給油口を埋めて下さい。
For #39 : Put M52 and putty.

75号車 作成の際は
M52を使って
給油口を塞いで
下さい。
For #75 : Put M52.



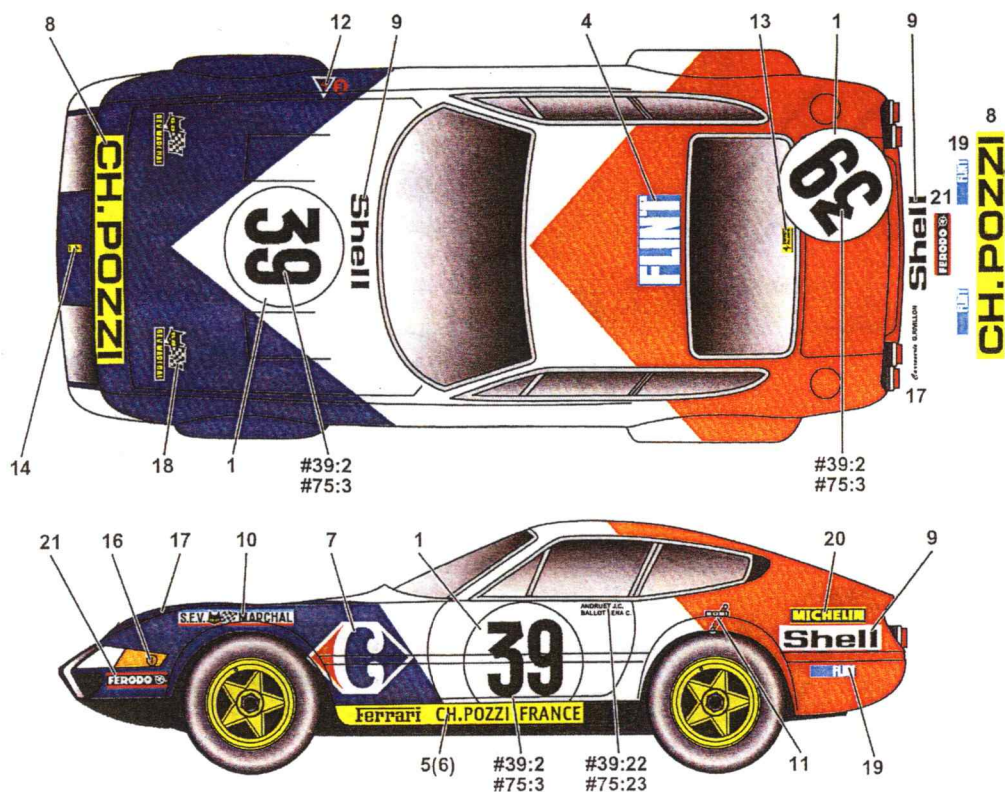
● バキュームパーツ取付け / シャーシ組立て
● ATTACHING VACUUM PARTS / CHASSIS ASSEMBLY

※バキュームパーツを切り出す際は多少余裕を
持って切り出して下さい。
※Don't cut too close to the distinct line of the
Vacuum parts.



DECAL GUIDE

() 内は反対側です。() opposite side.



Ferrari

OFFICIAL LICENSED PRODUCT

"Produced under license of Ferrari Spa. FERRARI, the PRANCING HORSE device, all associated logos and distinctive designs are trademarks of Ferrari Spa. The body designs of the Ferrari cars are protected as Ferrari property under design, trademark and trade dress regulations"

STUDIO27/Gilles Co.,Ltd.
 〒252-0815 神奈川県藤沢市石川 1-9-3
 1-9-3, Ishikawa, Fujisawa-City, KANAGAWA, 252-0815, JAPAN
 TEL 0466(90) 3312 / FAX 0466(90)3313

<http://www.studio27.co.jp/>