

1/24 Scale Multi-Material Kit

Ferrari 312 P/B

'73 Le mans



INSTRUCTIONS

5-22-23 Hokima, Adachi-ku, Tokyo 121-0064

Phone: 81-3-5851-2522 Fax: 81-3-5851-2524

URL: <http://www.modelfactoryhiro.com>

E-mail: cus@modelfactoryhiro.com



Parts List

TURNED PARTS

<input type="checkbox"/>	H1	フロントホイール	Front wheel	2
<input type="checkbox"/>	H2	リアホイール	Rear wheel	2
<input type="checkbox"/>	H3	センターロック	Center lock	4
<input type="checkbox"/>	H4	エキゾーストエンド	Exhaust end	4
<input type="checkbox"/>	H5	リアダンパー	Rear damper	2
<input type="checkbox"/>	H6	エアファンネル	Air funnel	12
<input type="checkbox"/>	H7	ヘッドライト A	Head light A	2
<input type="checkbox"/>	H8	ヘッドライト B	Head light B	2

VACUUM PARTS

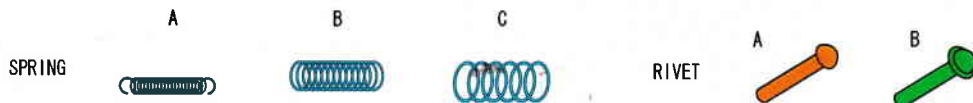
<input type="checkbox"/>	V1	ウィンドシールド L	Wind shield L	1
<input type="checkbox"/>	V2	ヘッドライトレンズ A	Head light lens A	2
<input type="checkbox"/>	V3	ヘッドライトレンズ B	Head light lens B	2
<input type="checkbox"/>	V4	ヘッドライトカバー A	Head light cover A	2
<input type="checkbox"/>	V5	ヘッドライトカバー B	Head light cover B	1
<input type="checkbox"/>	V6	ウィンドシールド S	Wind shield S	1

CLEAR PARTS

<input type="checkbox"/>	C1	ヘッドライトバルブ	Head light bulb	4
<input type="checkbox"/>	C2	ファンネルボックス	Funnel box	2
<input type="checkbox"/>	C3	リザーバー	Reservoir tank	1
<input type="checkbox"/>	C4	テールライト	Tail light	2

OTHERS

<input type="checkbox"/>	フロントタイヤ	Front tire	2
<input type="checkbox"/>	リアタイヤ	Rear tire	2
<input type="checkbox"/>	ネジ	Screw	
	A : Black		7
	B : Silver (plate)		2
	C : Silver (pan)		1
<input type="checkbox"/>	ナット	Nut	4
<input type="checkbox"/>	リベット	Rivet	
	A :		8
	B :		10
<input type="checkbox"/>	スプリング	Spring	
	A :		2
	B : Silver		2
	C : Black		2
<input type="checkbox"/>	洋白線	Nickel silver line	
	φ0.5mm		1
	φ0.8mm		1
<input type="checkbox"/>	真鍮線	Brass line	
	φ1.0mm		1
<input type="checkbox"/>	ステンレスパイプ	Stainless pipe	
	φ1.2mm		1
<input type="checkbox"/>	プラグコード(黒)	Plug cord (black)	1
<input type="checkbox"/>	チューブ	Tube	1
<input type="checkbox"/>	クリアチューブ	Clear tube	1
<input type="checkbox"/>	エッチング	Photo etched plate	3
<input type="checkbox"/>	デカール	Decal	3
<input type="checkbox"/>	エンブレムステッカー	Emblem sticker	1
<input type="checkbox"/>	シートベルトセット	Seat belt set	1



デカールはファイル等に入れて別途に保存して下さい。
 デカールに白い粉末が付いている物がありますが、品質には問題ありません。
 Preserve decals in other files for keep their condition.
 Even if white powder is attached to decals, there is no problem.

注意

本製品は、中級者以上を対象とした組立てキットです。
 このキットには、尖った部品や小さな部品が含まれています。
 子供の誤飲や怪我、又ビニール袋による窒息などの事故にご注意ください。
 塗料、工具、接着剤等は、説明書に従い正しくお使い下さい。

CAUTION

This kit is intended for over 16 years old.
 Small parts and sharp parts are included, so keep away from reach of children.
 Read carefully each instruction before use tools, cutter, adhesive, etc.

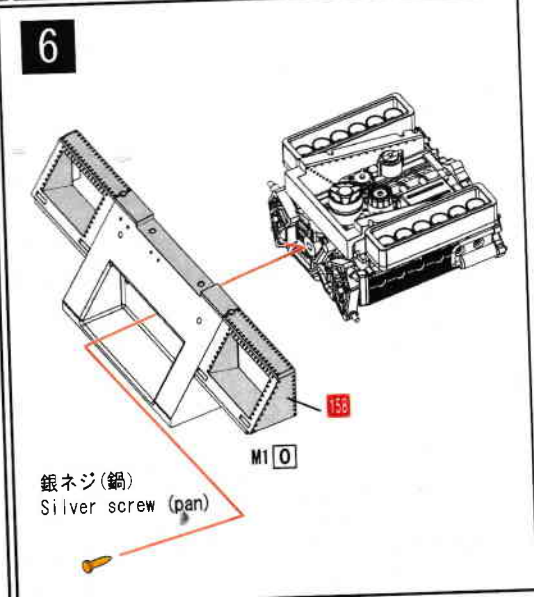
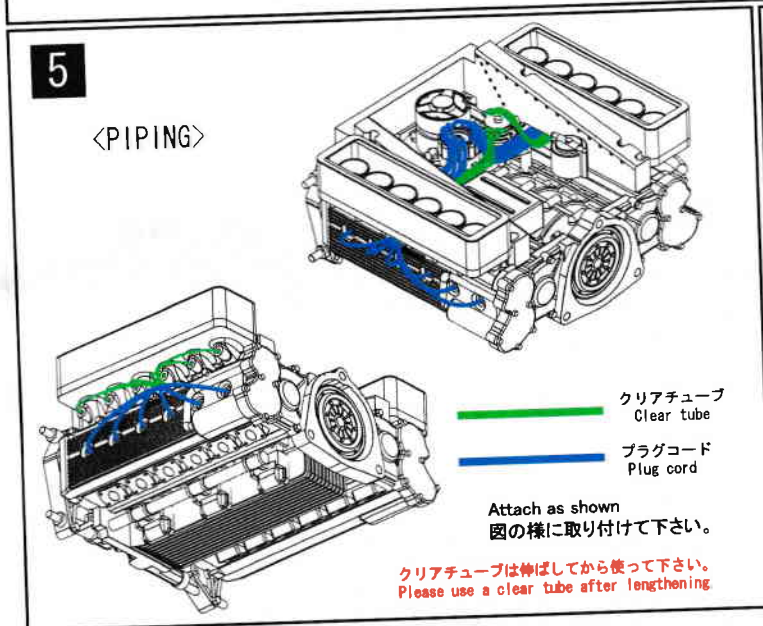
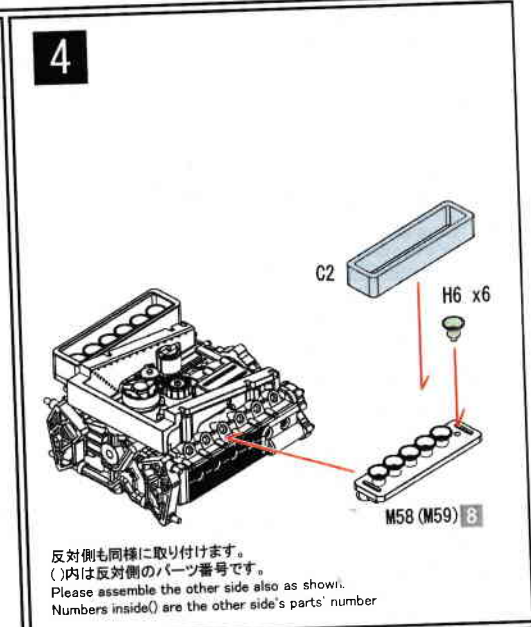
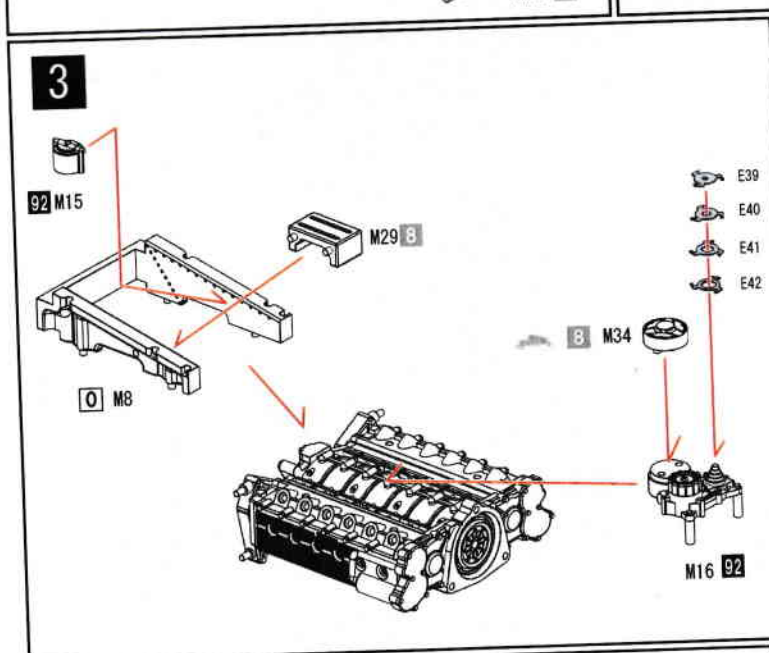
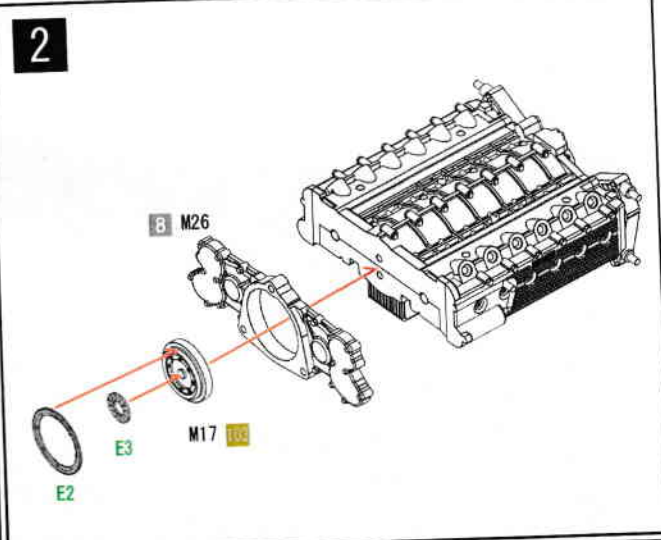
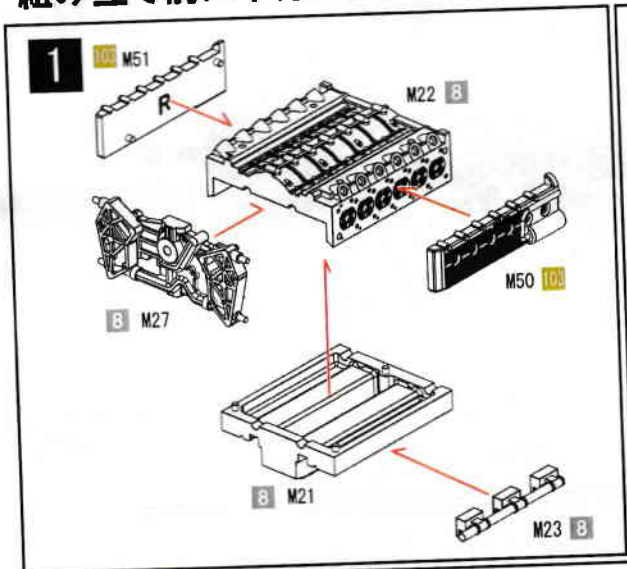
Color table

(注) この説明書ではグンゼ産業 (G S I クレオス) のMr. Colorを使用しています。

notice. The color, using on this instruction is Mr. color, from GUNZE SANGYO (GSI CREOS).

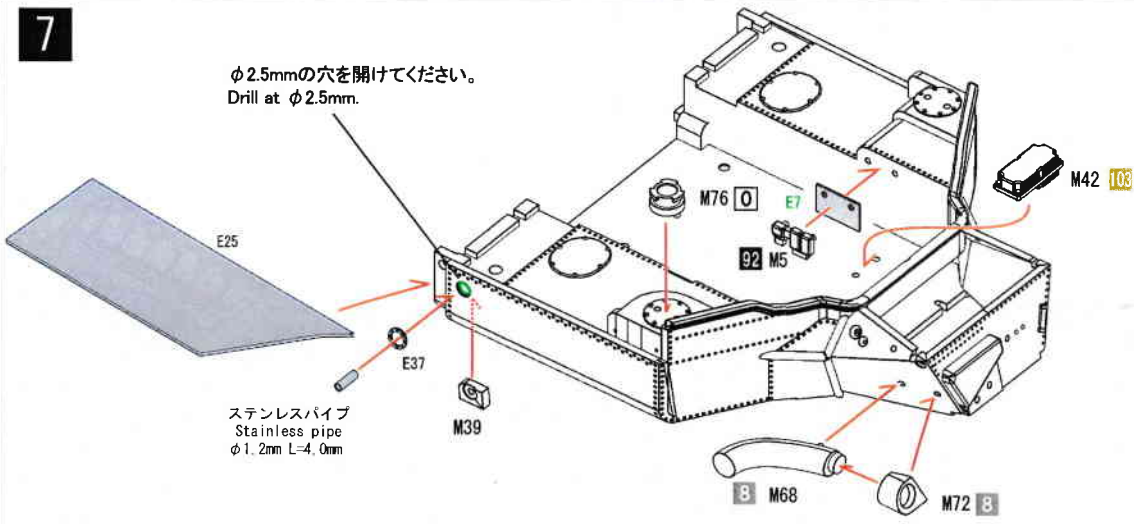
<input type="checkbox"/>	0	磨き出し	Polish	<input type="checkbox"/>	9	ゴールド	gold
<input type="checkbox"/>	1	白	white	<input type="checkbox"/>	33	ツヤ消し黒	flat black
<input type="checkbox"/>	3	レッド	red	<input type="checkbox"/>	62	ツヤ消し白	flat white
<input type="checkbox"/>	4	イエロー	yellow	<input type="checkbox"/>	47	クリアーレッド	clear red
<input type="checkbox"/>	5	ブルー	blue	<input type="checkbox"/>	49	クリアーオレンジ	clear orange
<input type="checkbox"/>	6	グリーン	green	<input type="checkbox"/>	92	半ツヤ黒	semi gloss black
<input type="checkbox"/>	7	ブラウン	brown	<input type="checkbox"/>	103	ガンステンレス	gun stainless
<input type="checkbox"/>	18	シルバー	silver	<input type="checkbox"/>	111	スーパーイタリアンレッド	super Italian red

組み立て前に十分に仮組みを行って下さい。 Do carefully a temporary assembling.

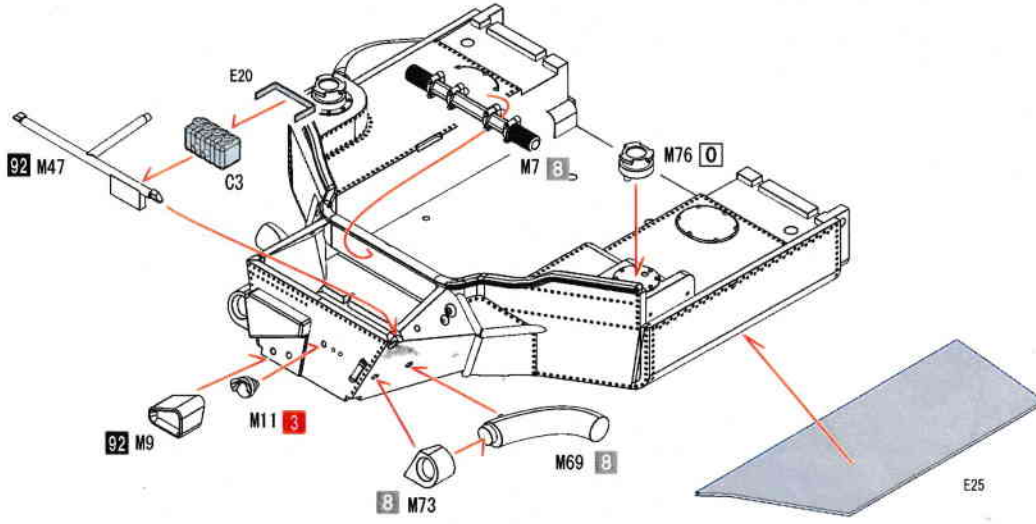


7

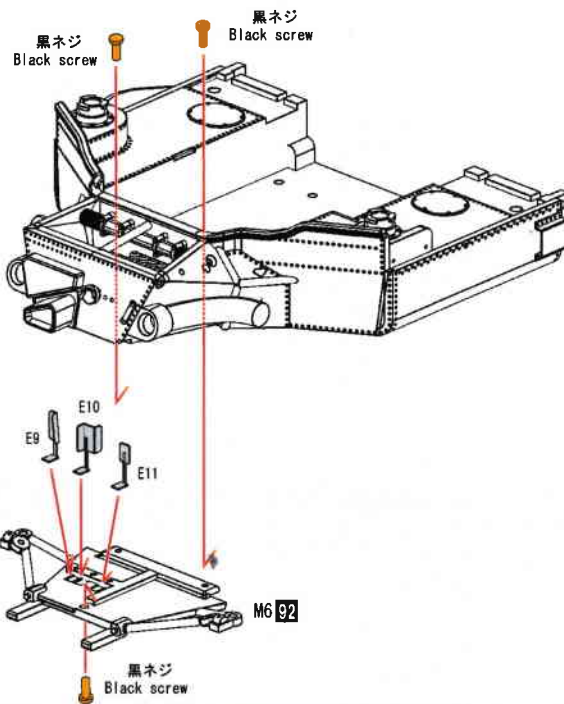
φ2.5mmの穴を開けてください。
Drill at φ2.5mm.



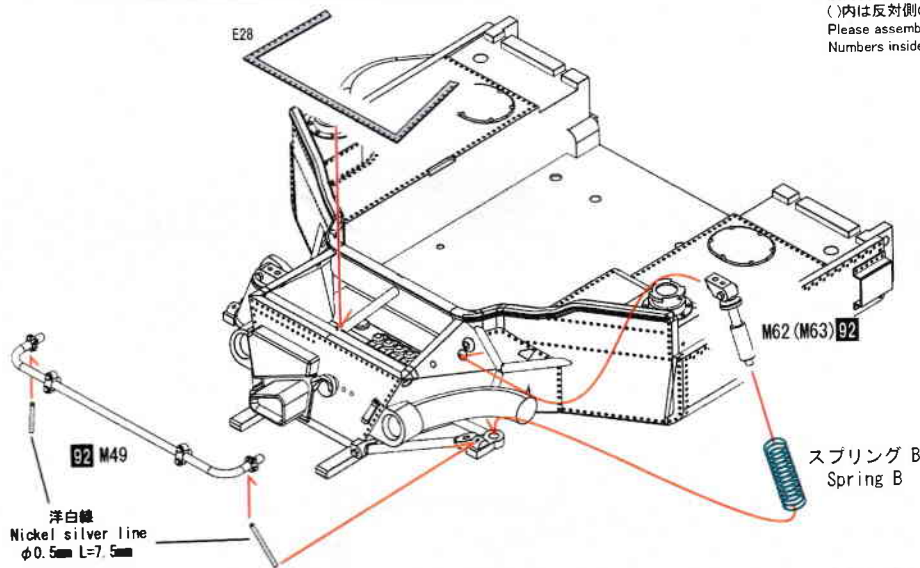
8



9



10

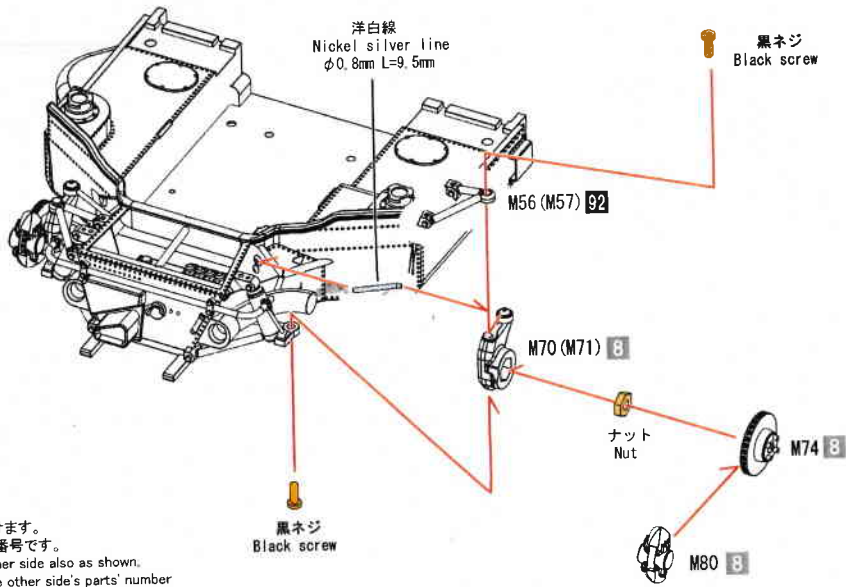


反対側も同様に取り付けます。
 ()内は反対側のパーツ番号です。
 Please assemble the other side also as shown.
 Numbers inside() are the other side's parts' number

洋白線
 Nickel silver line
 $\phi 0.5$ L=7.5

スプリング B
 Spring B

11



洋白線
 Nickel silver line
 $\phi 0.8$ mm L=9.5mm

黒ネジ
 Black screw

M56 (M57) 92

M70 (M71) 8

ナット
 Nut

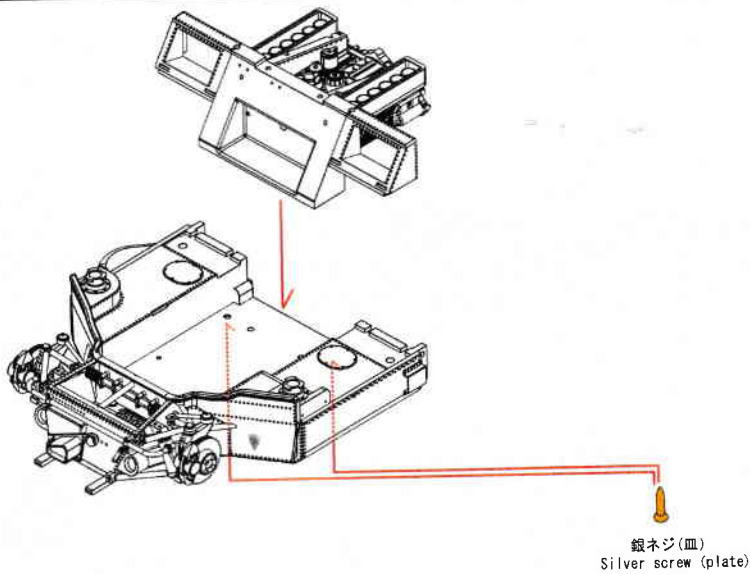
M74 8

M80 8

反対側も同様に取り付けます。
 ()内は反対側のパーツ番号です。
 Please assemble the other side also as shown.
 Numbers inside() are the other side's parts' number

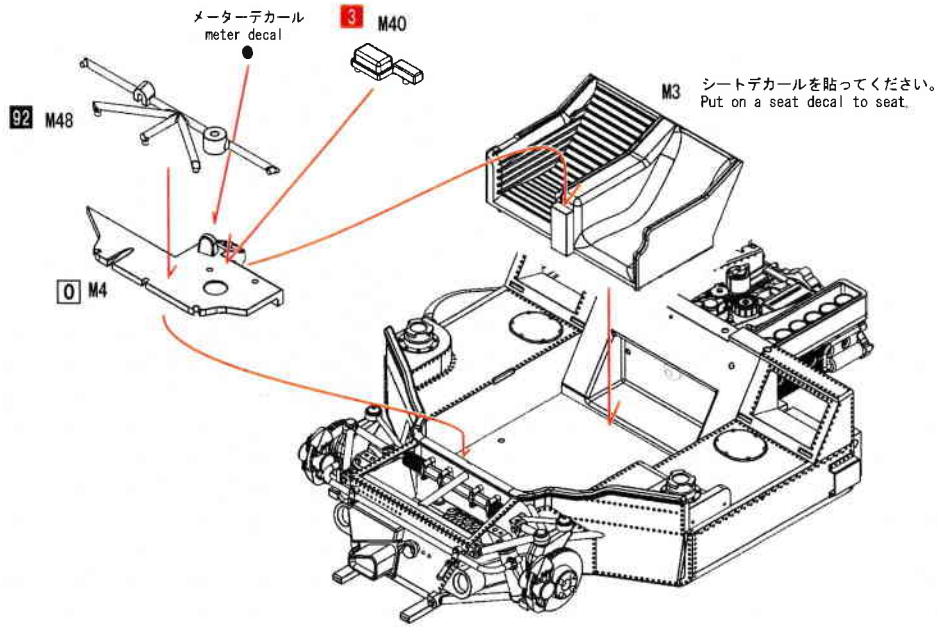
黒ネジ
 Black screw

12

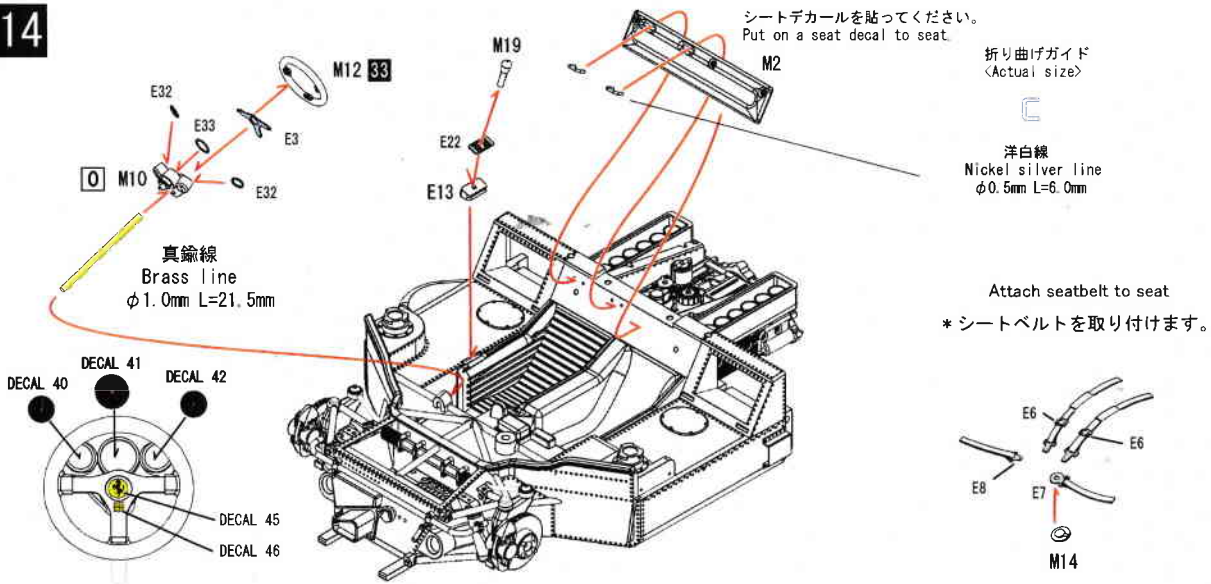


銀ネジ(皿)
 Silver screw (plate)

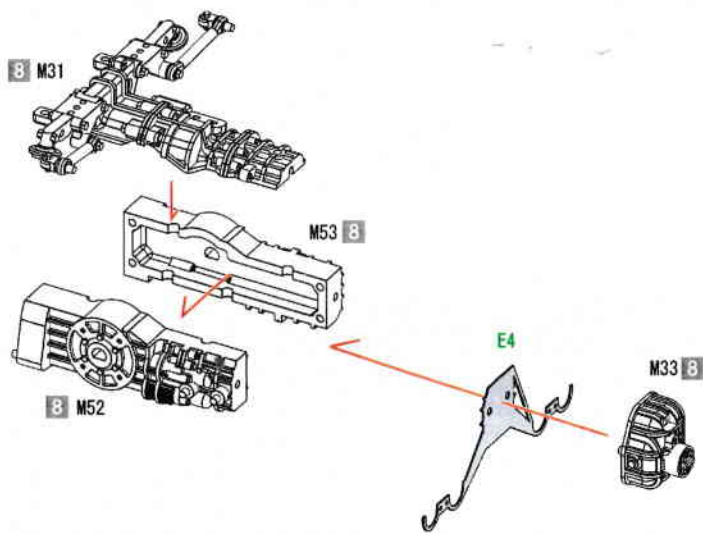
13



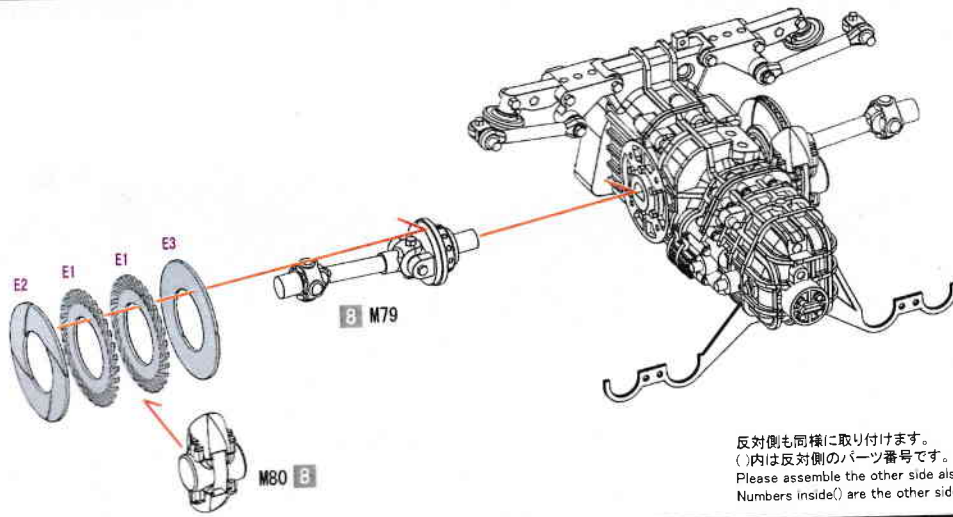
14



15

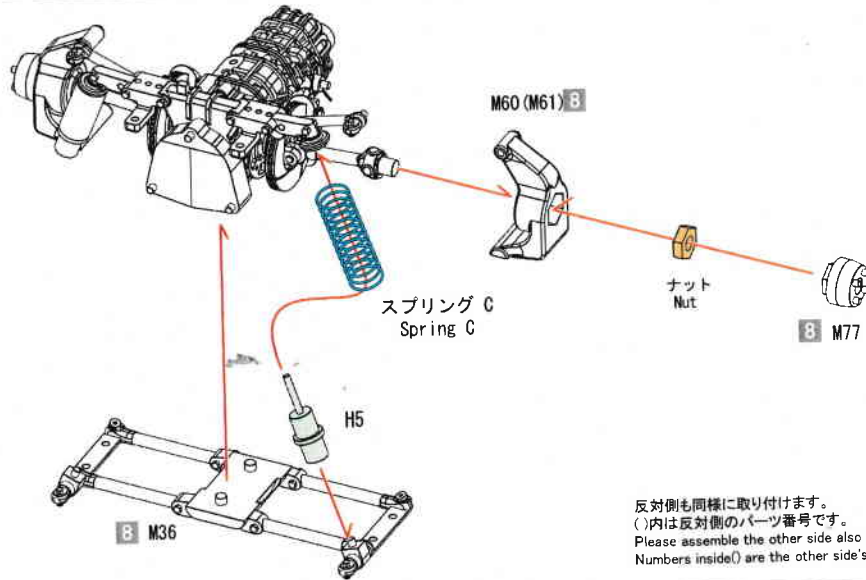


16



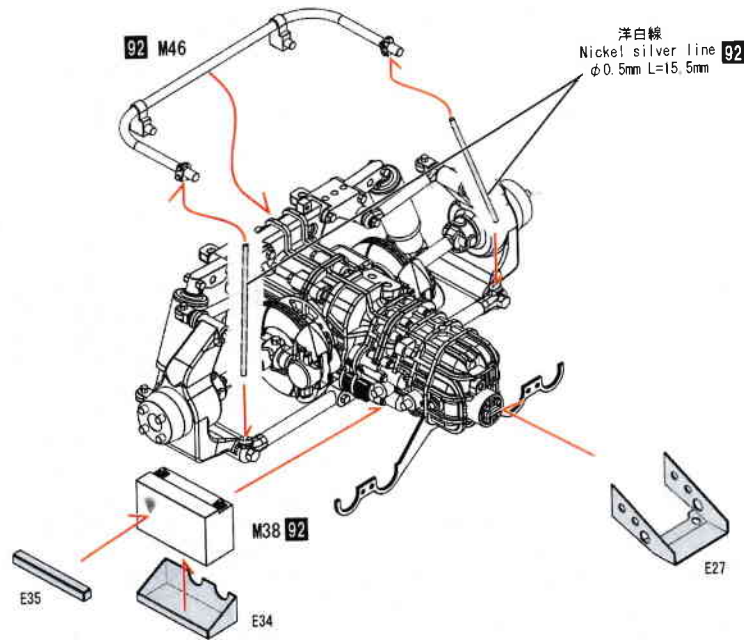
反対側も同様に取り付けます。
 ()内は反対側のパーツ番号です。
 Please assemble the other side also as shown.
 Numbers inside () are the other side's parts' number

17



反対側も同様に取り付けます。
 ()内は反対側のパーツ番号です。
 Please assemble the other side also as shown.
 Numbers inside () are the other side's parts' number

18

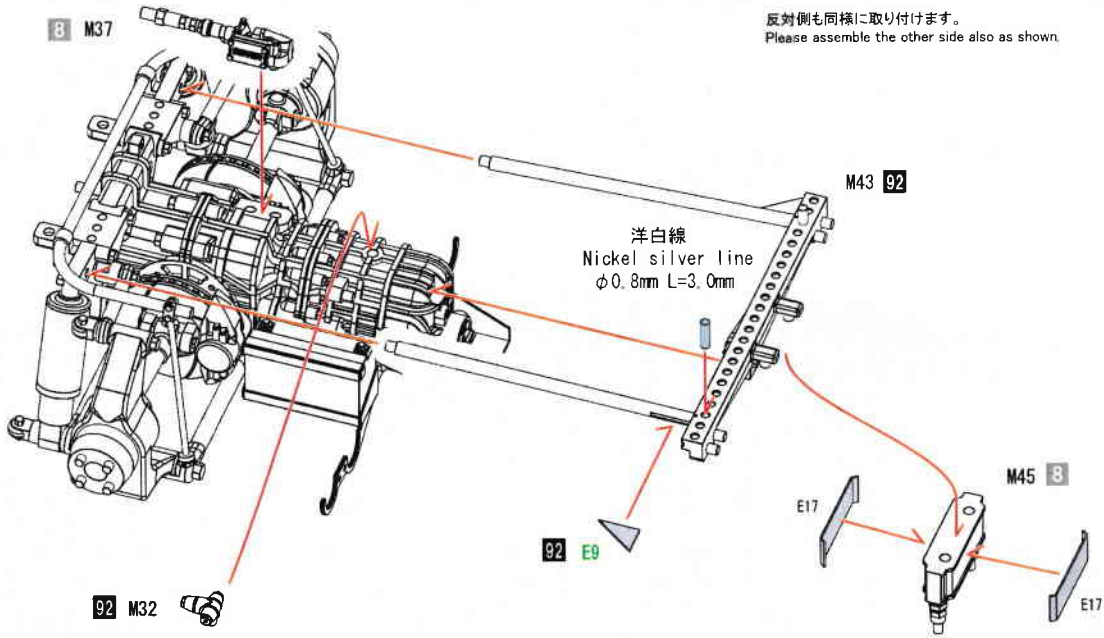


洋白線
 Nickel silver line 92
 φ0.5mm L=15.5mm

19

8 M37

反対側も同様に取り付けます。
Please assemble the other side also as shown.



20

クリアチューブ
Clear Tube

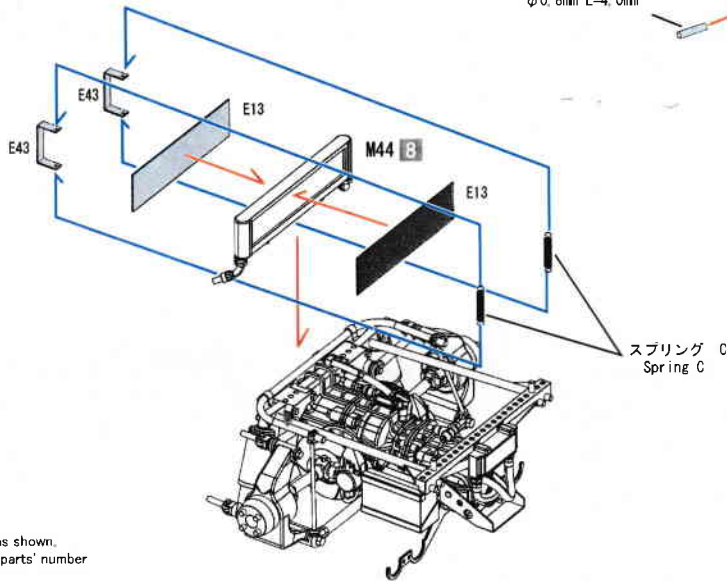
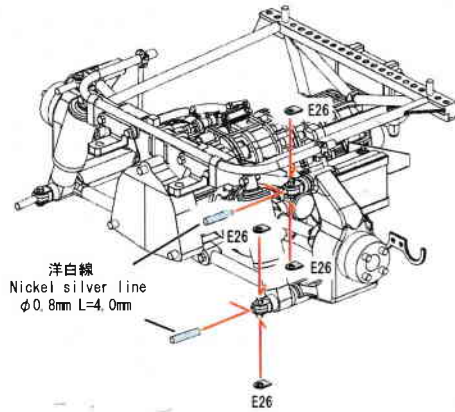
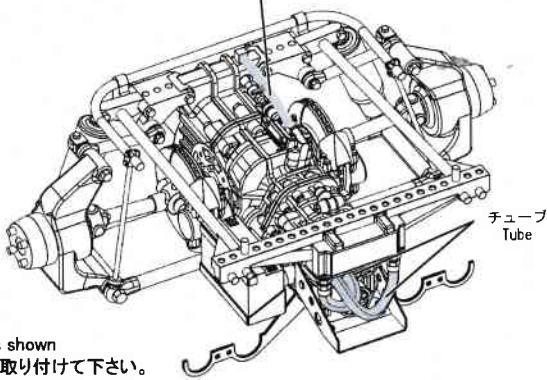
φ0.5mm
洋白線
Nickel silver line

E11

φ0.5mm
洋白線
Nickel silver line

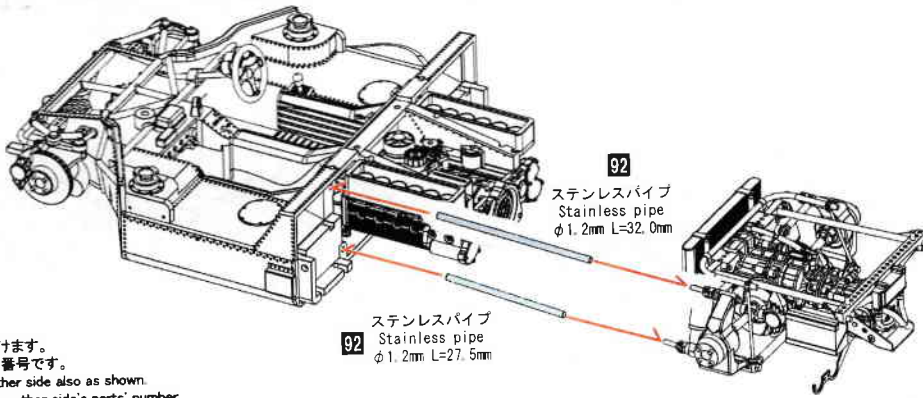
反対側も同様に取り付けます。
Please assemble the other side also as shown.

Attach as shown
図の様に取付けて下さい。



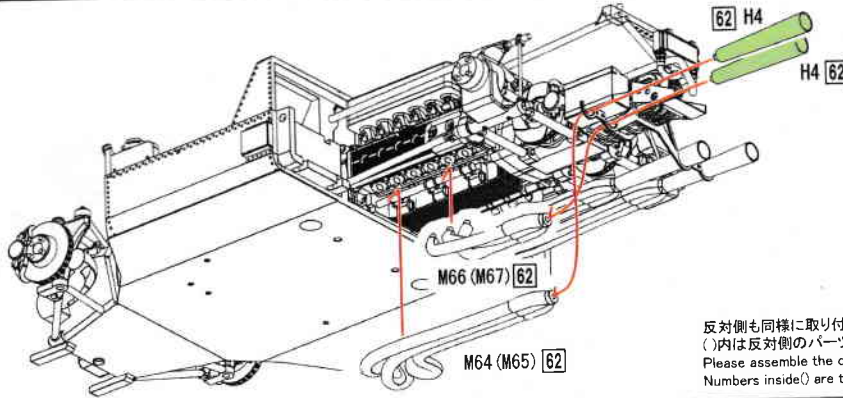
反対側も同様に取り付けます。
()内は反対側のパーツ番号です。
Please assemble the other side also as shown.
Numbers inside () are the other side's parts' number

21



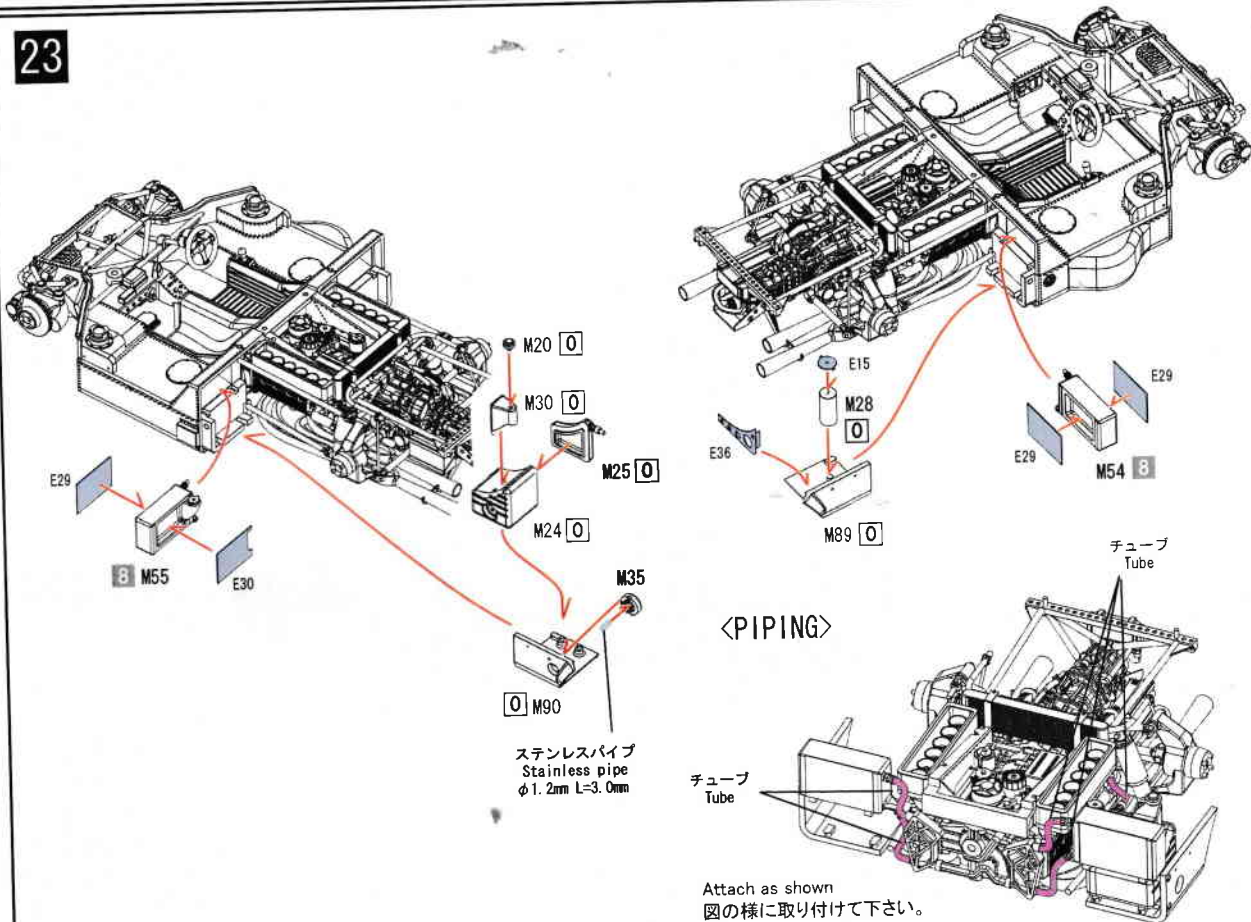
反対側も同様に取り付けます。
 ()内は反対側のパーツ番号です。
 Please assemble the other side also as shown.
 Numbers inside () are the other side's parts' number

22



反対側も同様に取り付けます。
 ()内は反対側のパーツ番号です。
 Please assemble the other side also as shown.
 Numbers inside () are the other side's parts' number

23



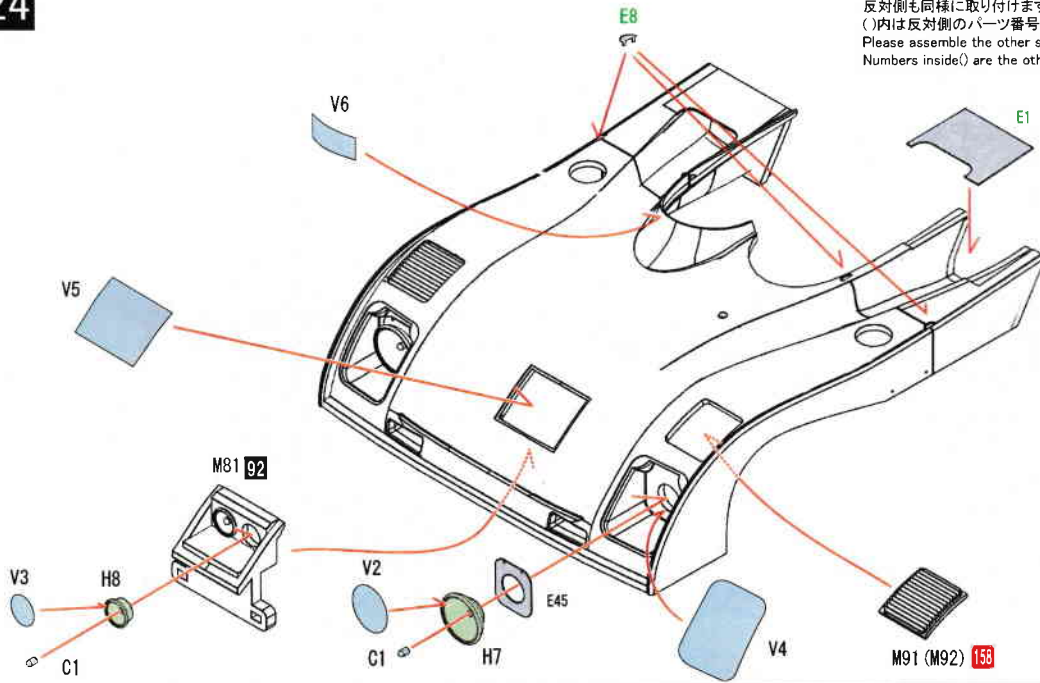
<PIPING>

チューブ
Tube

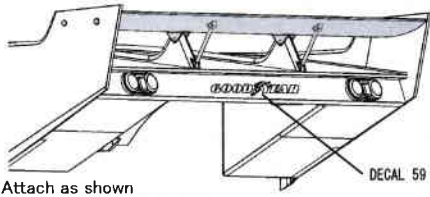
Attach as shown
 図の様に取付けて下さい。

24

反対側も同様に取り付けます。
 ()内は反対側のパーツ番号です。
 Please assemble the other side also as shown.
 Numbers inside() are the other side's parts' number

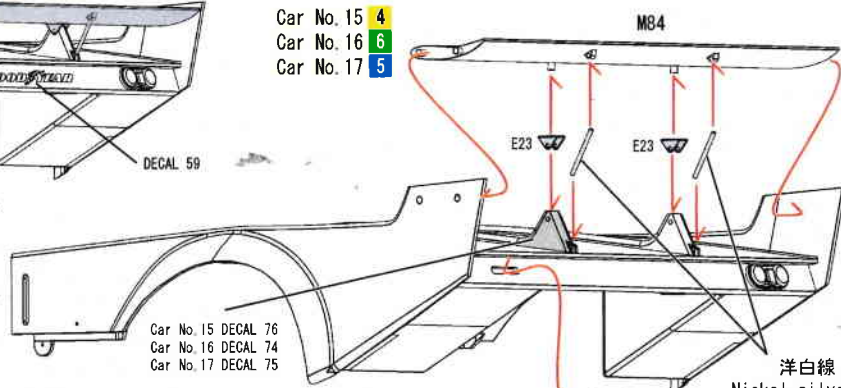


25



Attach as shown
 図の様に取付けて下さい。

- Car No. 15 4
- Car No. 16 6
- Car No. 17 5

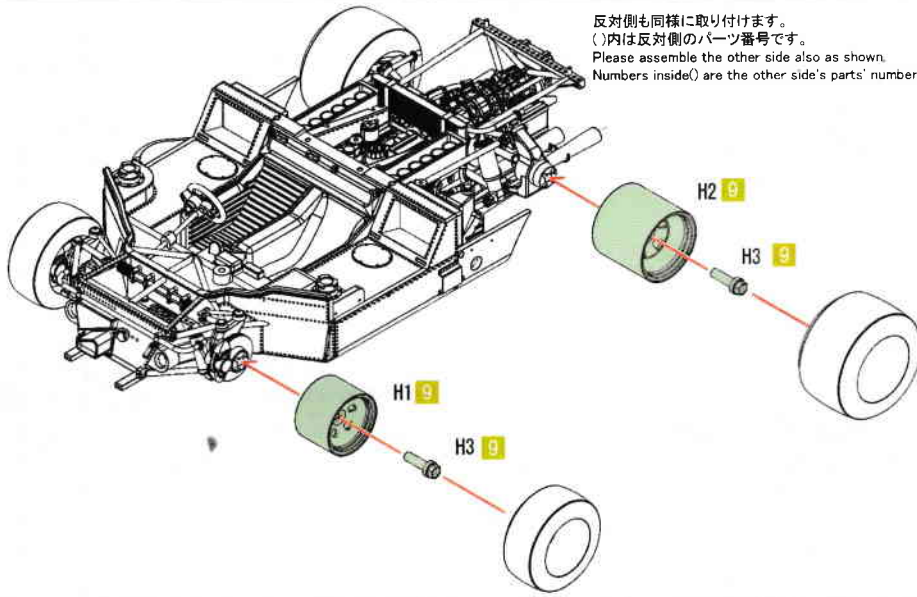


洋白線
 Nickel silver line
 φ0.5mm L=7.0mm

反対側も同様に取り付けます。
 ()内は反対側のパーツ番号です。
 Please assemble the other side also as shown.
 Numbers inside() are the other side's parts' number

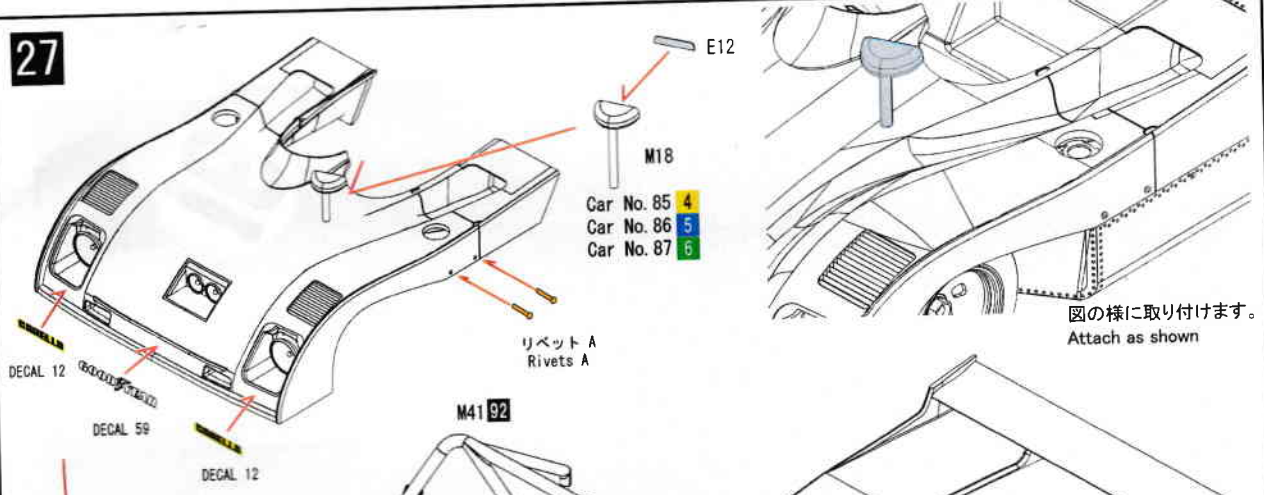
26

反対側も同様に取り付けます。
 ()内は反対側のパーツ番号です。
 Please assemble the other side also as shown.
 Numbers inside() are the other side's parts' number

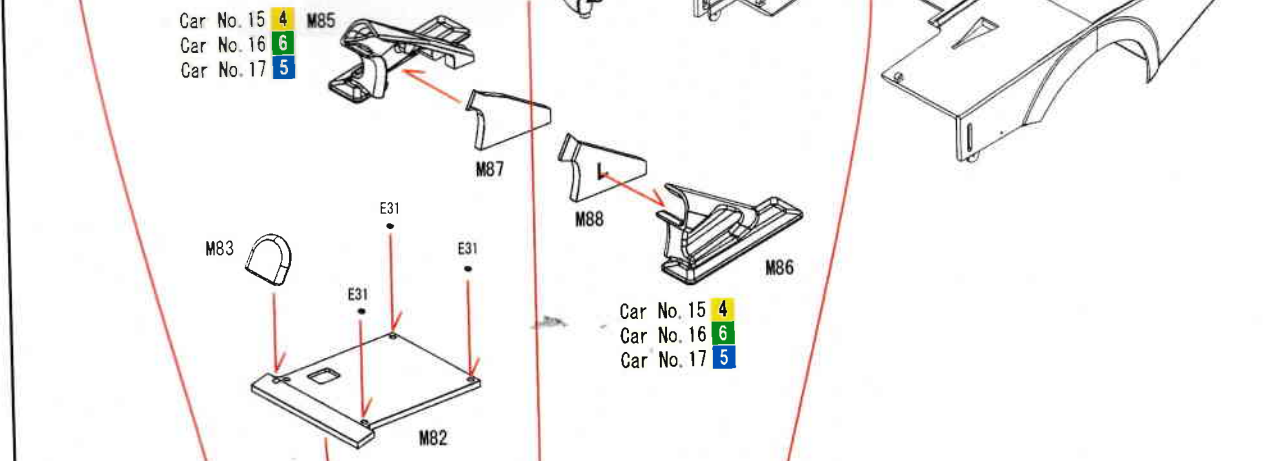


塗装用テンプレート
 Template for painting

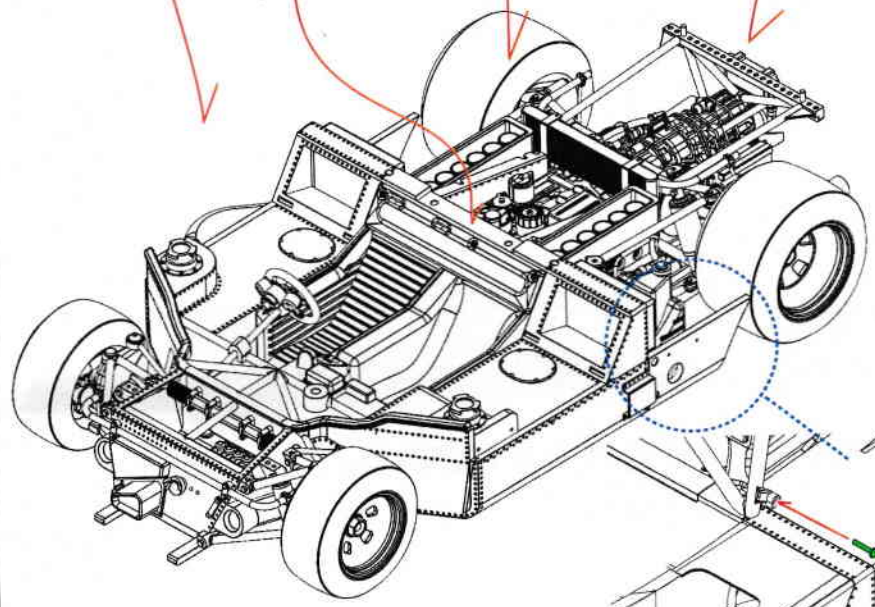




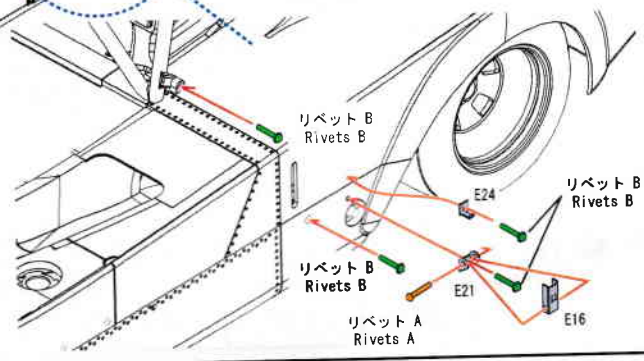
- Car No. 85 4
- Car No. 86 5
- Car No. 87 6



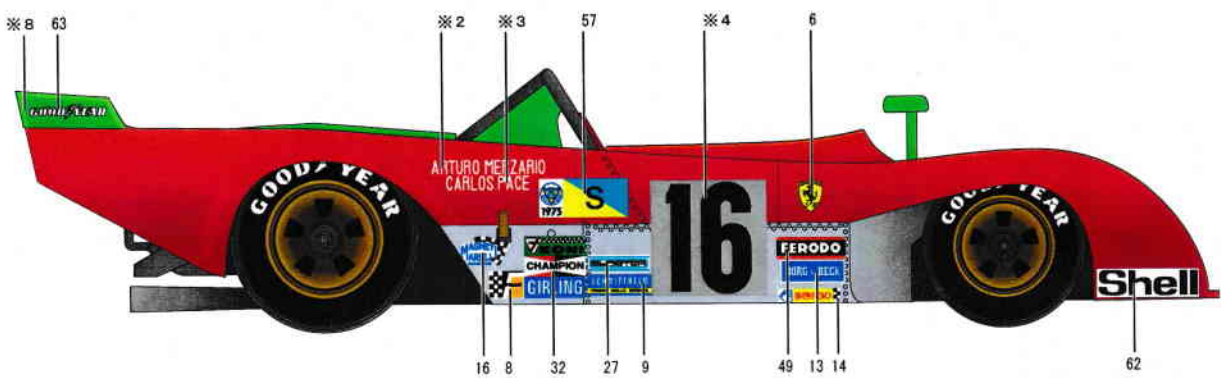
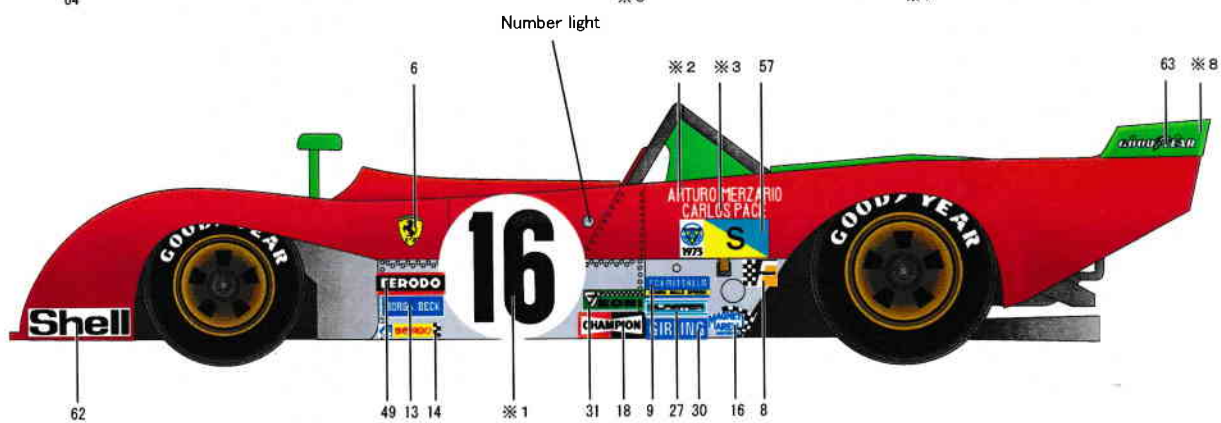
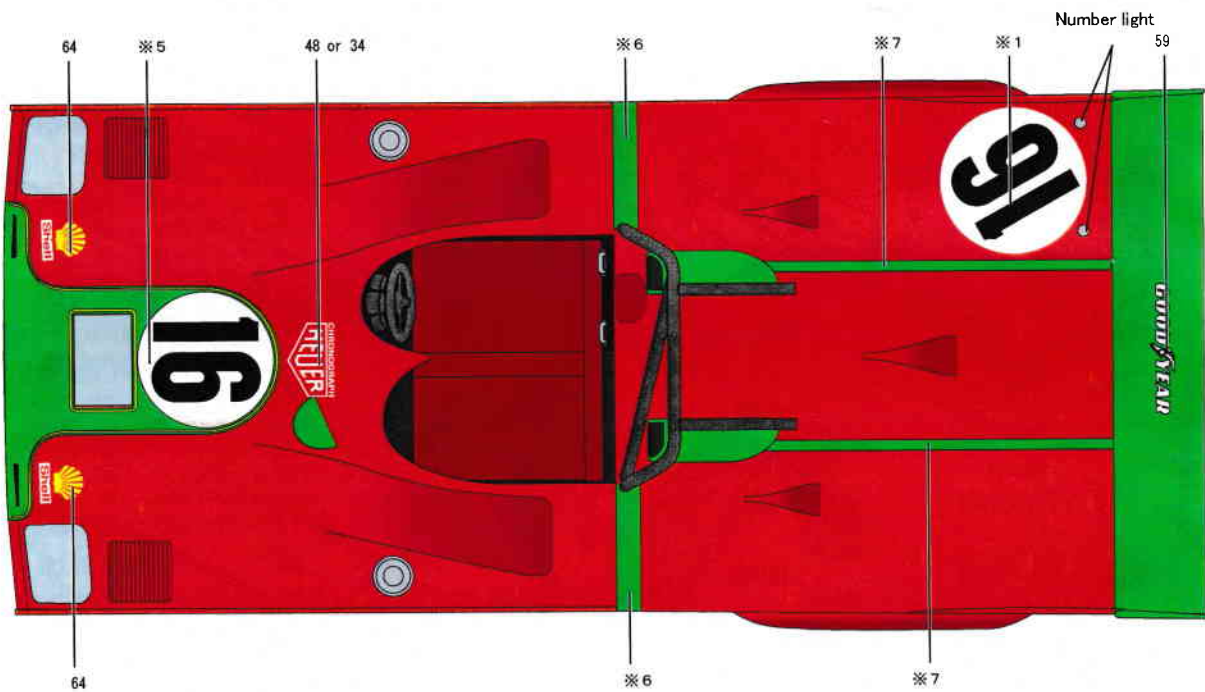
- Car No. 15 4
- Car No. 16 6
- Car No. 17 5



反対側も同様に取り付けます。
Please assemble the other side also as shown.



M75 Number light
の取付けはデカール添付図参照。
See decal guide for attaching M75



	※ 1	※ 2	※ 3	※ 4	※ 5	※ 6	※ 7	※ 8
No. 15	66	F (f)	G (g)	58	65	3	72	51, 52
No. 16	68	B (b)	C (c)	60	67	2	71	53, 54
No. 17	70	E (e)	D (d)	61	69	4	73	55, 56