

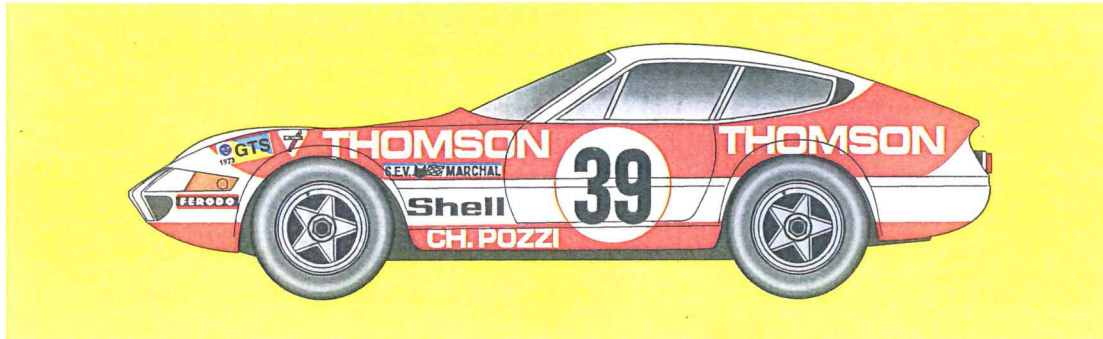
STUDIO27 FERRARI KIT SERIES No.2410

1/24scale Multimedia kit

# FERRARI 365 GTB4 Competizione

(Daytona Competizione)

24 Hours of Le Mans 1973, #39 "Ch. Pozzi"



## 組立説明図

### ASSEMBLY INSTRUCTIONS

#### 製作上の注意

- レジンパーツは、組立、塗装前に離型剤等で洗浄して下さい。
- 組立には、瞬間接着剤、エポキシ系ボンドをご使用下さい。
- メタルパーツは、バリ、パーティングライン等を処理した後、プライマー、プラサフ等で下地処理をして下さい。
- 各パーツの組立においては、入念に仮組みを行ってから接着して下さい。  
組立には、十分な削り合わせ等が必要な部分もありますので、十分ご注意ください。



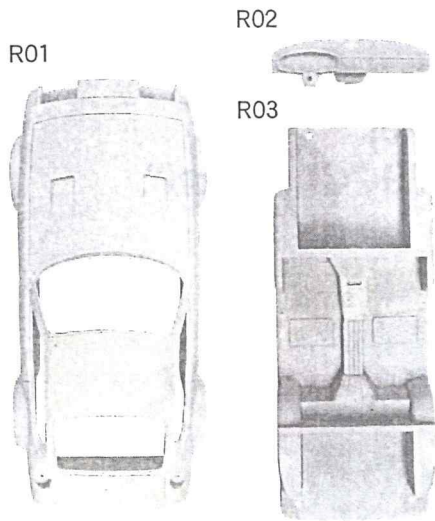
#### CAUTION

- Read carefully and fully understand all instructions before assembly
- Extra care should be taken when using tools to avoid personal injury
- Read and follow the instructions supplied with paint and/or cement (not included)
- Use epoxy or CA glue only
- Assemble the kit away from the reach of children
- Model car for collectors. Not suitable for under 16 years old

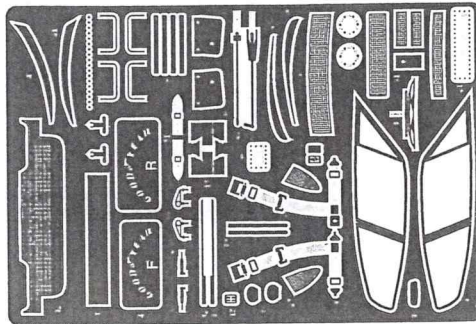
2005年9月販売

Made in JAPAN

レジンパーツ/RESIN PARTS

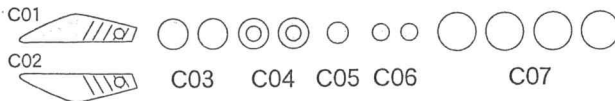


エッチングパーツ/ETCHING PARTS

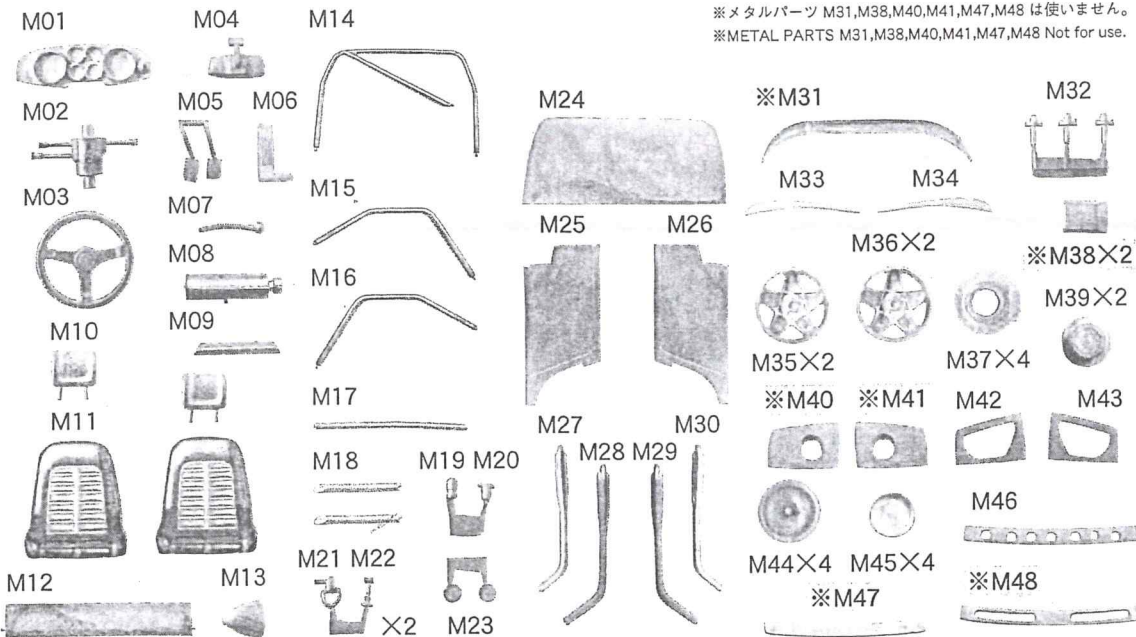


※キャッチピンはお手持ちの資料等を参考にお好みでお取付下さい。  
E42,E43,E44,E1,E14,E41 は使いません。  
※You can add details using those etching parts as body fasteners. Check photo references for location.  
E42,E43,E44,E1,E14,E41 Not for use.

クリアパーツ/CLEAR PARTS



メタルパーツ/METAL PARTS



※メタルパーツ M31,M38,M40,M41,M47,M48 は使いません。  
※METAL PARTS M31,M38,M40,M41,M47,M48 Not for use.

その他のパーツ/Other Parts

- ・フロントタイヤ/Front tyre ..... 2
- ・リヤタイヤ/Rear tyre ..... 2
- ・中ビス/Screw ..... 4
- ・デカルセット/Decal set ..... 1
- ・フロントホイールリム/Front wheel ..... 2
- ・リヤホイールリム/Rear wheel ..... 2
- ・バキュームパーツ/Vacuum parts ..... 1
- ・真鍮棒/Brass rod ..... 2

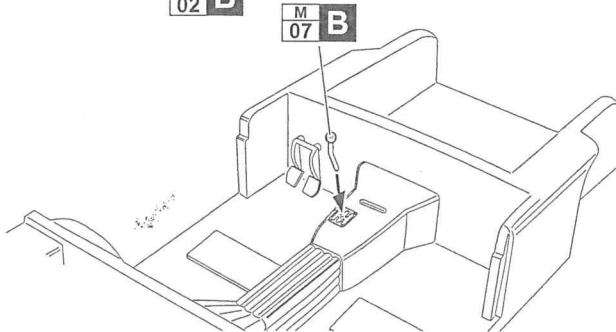
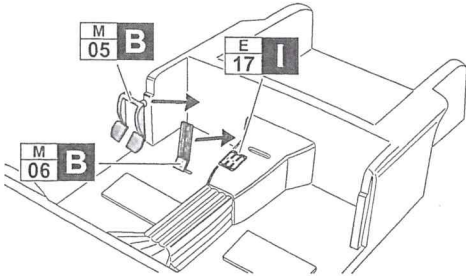
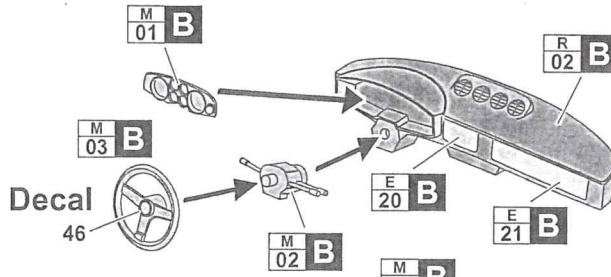
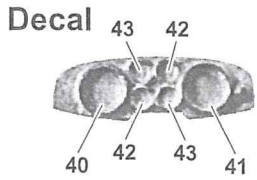
塗装ガイド/Paint guide

- |  |                                    |
|--|------------------------------------|
| <b>A</b> レッド<br>Red                    | <b>F</b> メタリックグレイ<br>Metallic grey |
| <b>B</b> セミグロスブラック<br>Semi gloss black | <b>G</b> ダークグレイ<br>Dark grey       |
| <b>C</b> イエロー<br>Yellow                | <b>H</b> ゴールド<br>Gold              |
| <b>D</b> ブラック<br>Black                 | <b>I</b> シルバー<br>Silver            |
| <b>E</b> ホワイート<br>White                | <b>J</b> クリアーオレンジ<br>Clear orange  |
|  | <b>K</b> クリアーレッド<br>Clear red      |

※部品不足、不良以外のパーツ請求にはお応えできませんのでご了承下さい。  
また、表紙の発売日より1年経過したパーツ請求については応じられない  
場合もございますのであらかじめご了承下さい。  
※ Replacement parts are available for shortage and sub-standard only.  
We may not comply with your replacement parts order after one year  
from release date.

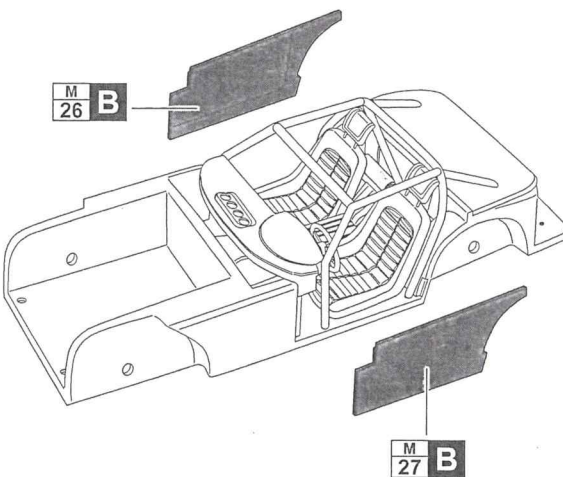
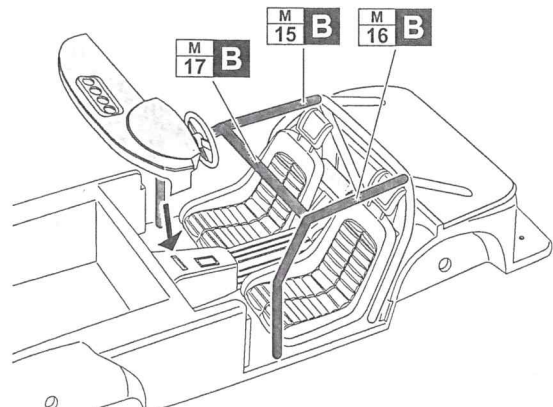
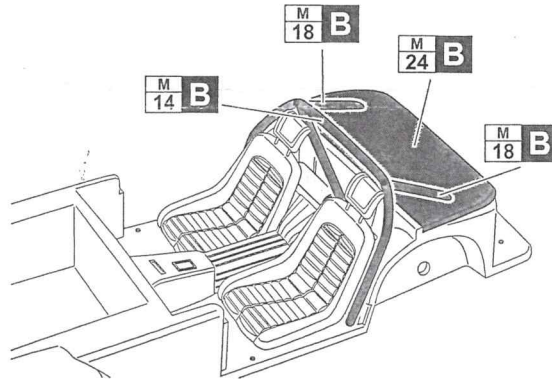
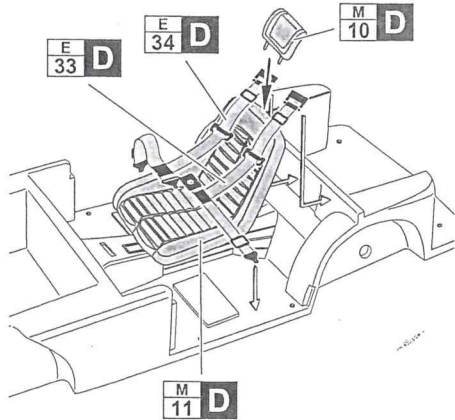
# 組み立て説明 ASSEMBLY

## ●コクピットの組み立て1 ●COCKPIT ASSEMBLY 1



## ●コクピットの組み立て2 ●COCKPIT ASSEMBLY 2

### ★シート&ベルト取付け SEAT & BELT ASSEMBLY

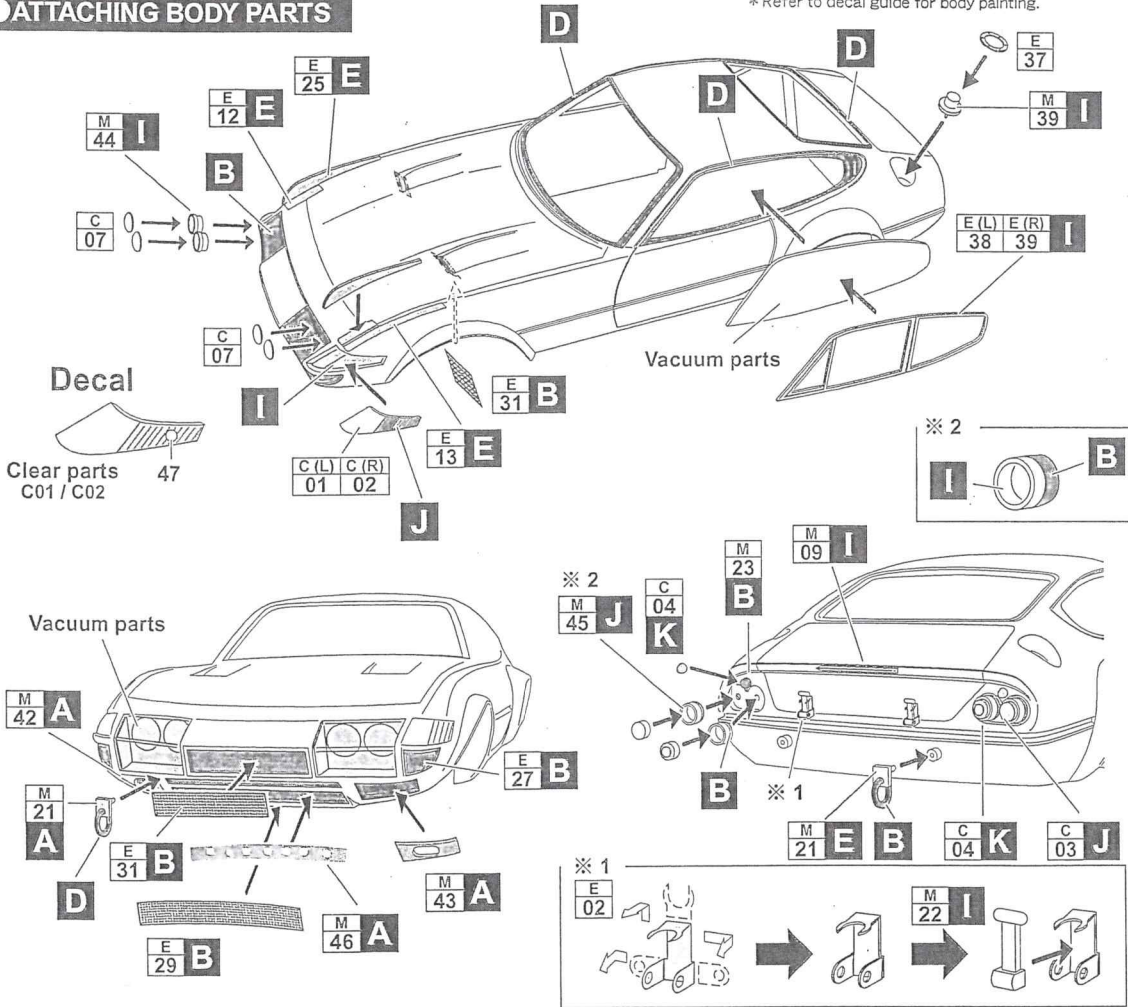


# FERRARI 365 GTB4 Competizione (Daytona Competizione)

24 Hours of Le Mans 1973, #39 "Ch. Pozzi"

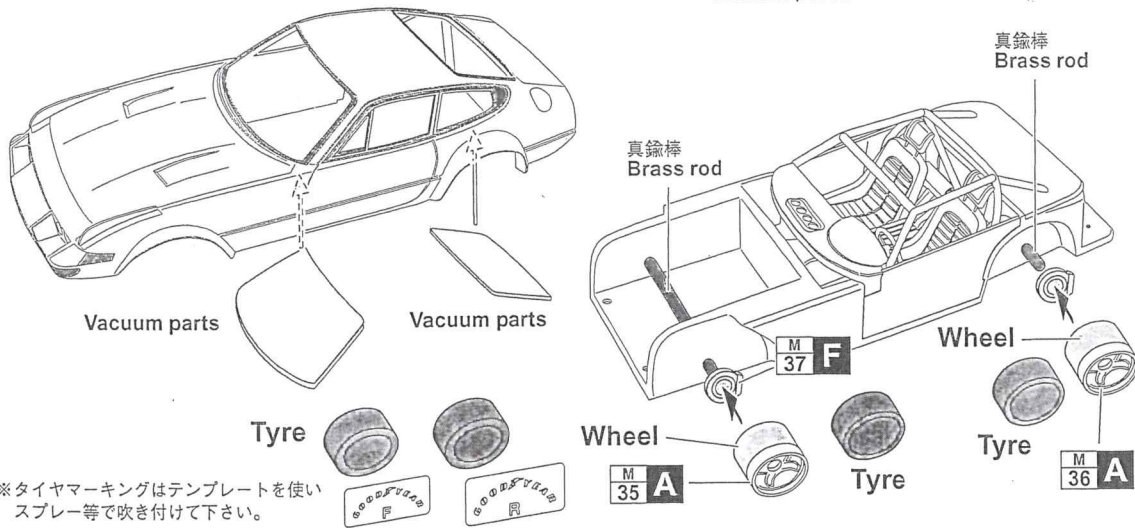
● ボディーパーツ取付け  
● ATTACHING BODY PARTS

\* ボディーの塗わけはデカール貼付図を参照して下さい。  
\* Refer to decal guide for body painting.



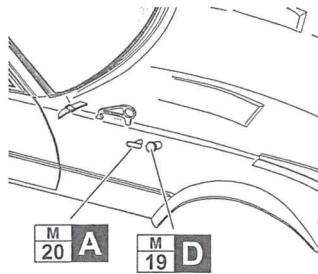
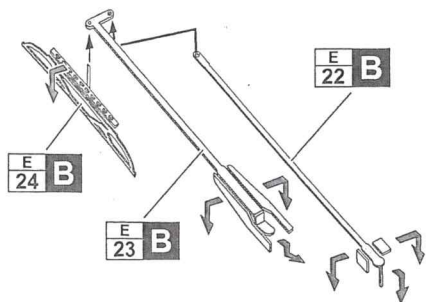
● パキュームパーツ取付け / シャーシ組立て  
● ATTACHING VACUUM PARTS / CHASSIS ASSEMBLY

\* パキュームパーツを切り出す際は多少余裕を持って切り出して下さい。  
\* Don't cut too close to the distinct line of the Vacuum parts.

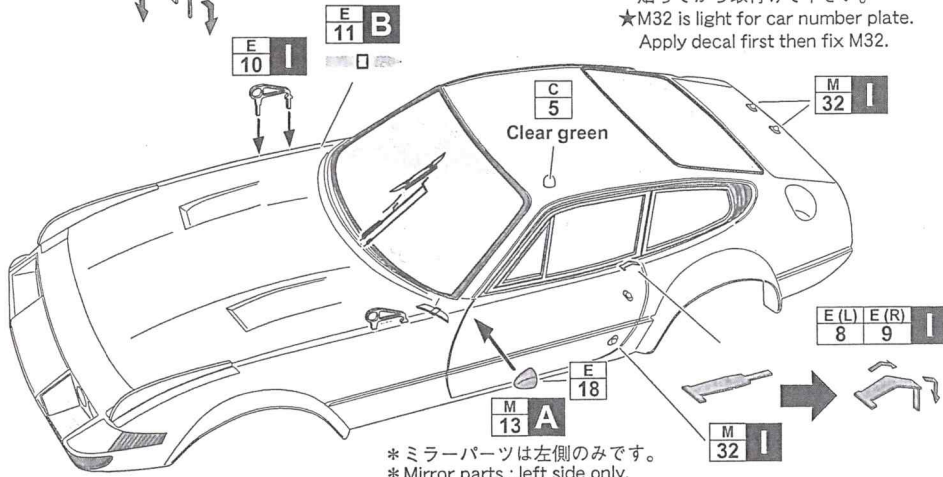


※タイヤマーキングはテンプレートをを使いスプレー等で吹き付けて下さい。

● ボディーパーツ取付け  
● ATTACHING BODY PARTS

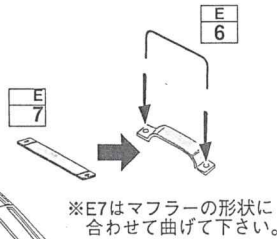
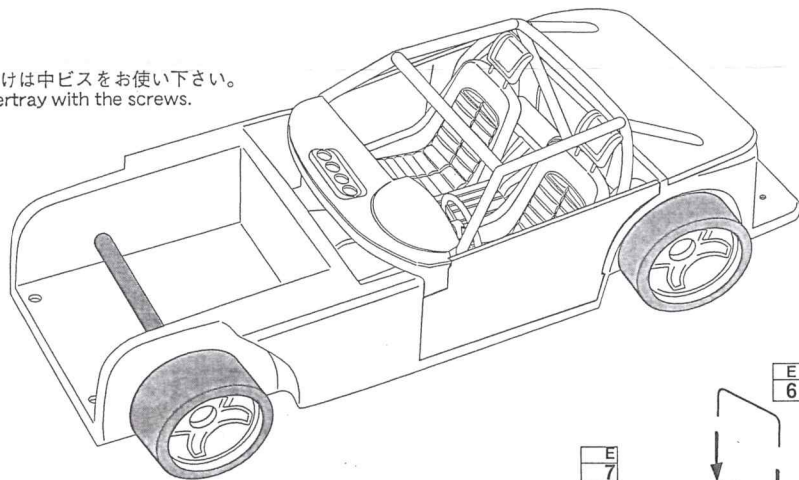


★M32はゼッケン灯です。デカールを貼ってから取付けて下さい。  
★M32 is light for car number plate. Apply decal first then fix M32.

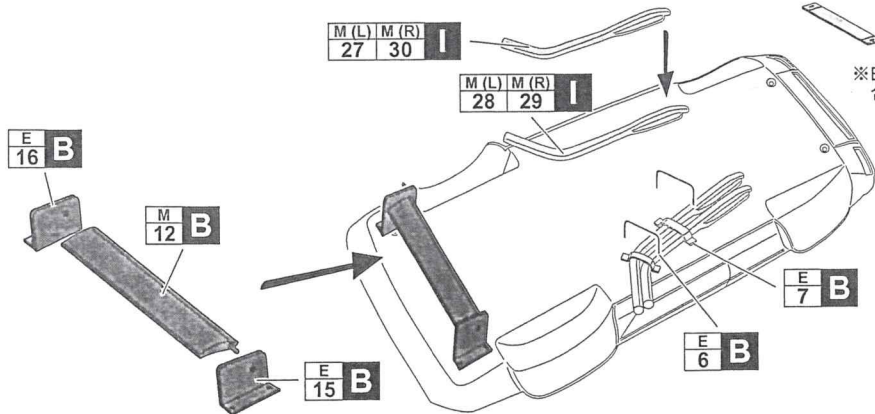


\* ミラーパーツは左側のみです。  
\* Mirror parts : left side only.

\* ボディーとアンダートレイの取付けは中ビスをお使い下さい。  
\* Fix the body shell onto the undertray with the screws.

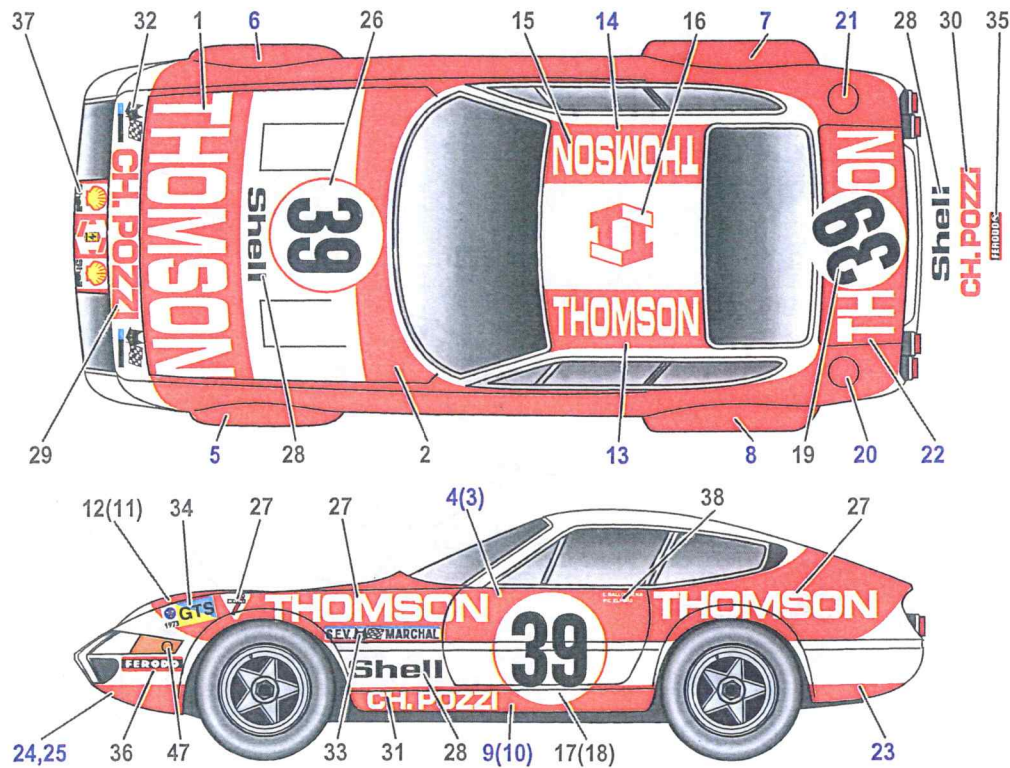


※E7はマフラーの形状に合わせて曲げて下さい。



# DECAL GUIDE

( ) 内は反対側です。( ) opposite side.  
33は適当な長さでCut!してお使い下さい。



## Ferrari

OFFICIAL LICENSED PRODUCT

"Produced under license of Ferrari Spa. FERRARI, the PRANCING HORSE device, all associated logos and distinctive designs are trademarks of Ferrari Spa. The body designs of the Ferrari cars are protected as Ferrari property under design, trademark and trade dress regulations"

有限会社ジル  
〒252-0815 神奈川県藤沢市石川1-9-3  
TEL:0466-90-3312  
E-MAIL : info@studio27.co.jp  
URL : www.studio27.co.jp  
STUDIO27/Gilles co., ltd  
1-9-3, Ishikawa, Fujisawa-City,  
KANAGAWA, 252-0815, JAPAN

URL <http://www.studio27.co.jp>