

7エアー-1365 GT4 BB

G-140・600

このキットの特長

- 強力RE-260モーター使用
- FA-130モーターも使用可能(それぞれの専用モーターマウント付)
- 全車輪、金属製軸受使用
- シャーシと一体構造の衝撃吸収/バンパー付
- ステアリング自走ロック付、スロットレシンプ用カ

- イトピン付
- ヘッドライト点灯可能
- 競技コースや広い場所では電池4本で思い切りとばせます。
- 電池板の移動だけで電池を2本・4本、即切換え可能

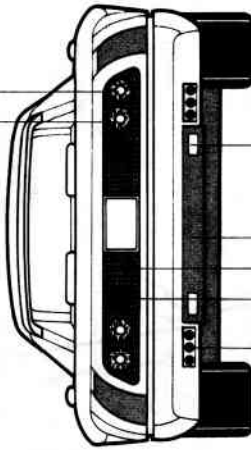
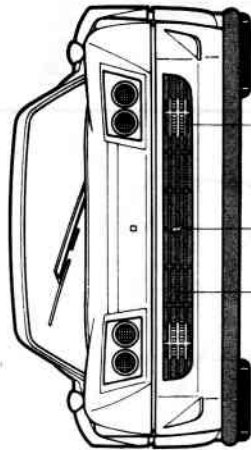
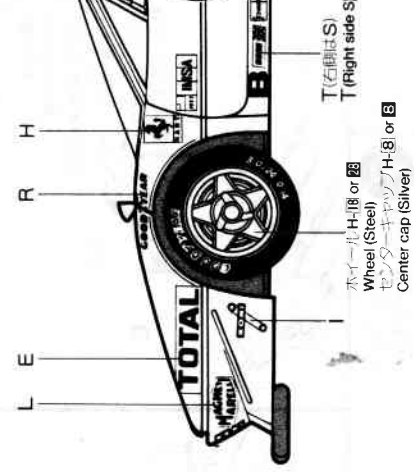
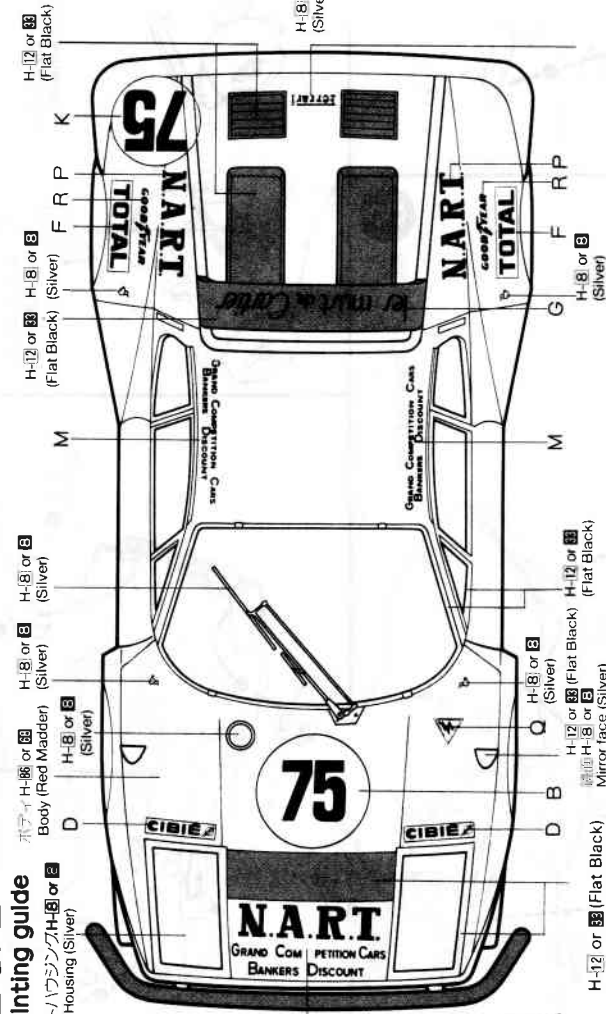
FERRARI 365 GT4 BB

- モーターライズには、RE-260モーター:1個、またはFA-130モーター:1個、単3電池:2本または4本
- ヘッドライト点灯には、ムネ球:2個を別にお買い求め下さい。
- Use RE-260(MARBUCH) motor or FA-130(MABUCH) motor and two or four SUM-3 dry Batteries to motorize.
- Use two wheat-bulbs to light lamps.

塗装図

Painting guide

ライトハウジング(H-8) or (B)
Right Housing (Silver)

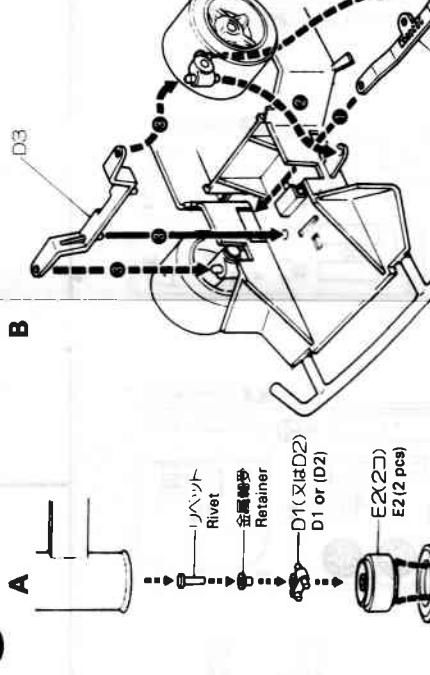


- 組み立て前にこの4面図の塗装指定を参照して、各部を塗装してください。
- H-□番号はグンゼ産業水性ホビーカー①、■番号はMr.カラーの色番号です。どちらか選んでお使い下さい。
- A、B、Cはスライドマークの記号です。スライドマークの裏の注意をよくよんで指定の通りに貼って下さい。
- Paint parts as shown before assembling.
- H-□ Color numbers indicate **AMIGUEN'S HOBBY COLOR**, ■ Color numbers indicate **Mr. COLOR**.
- Mark A, B, C indicate Decal.

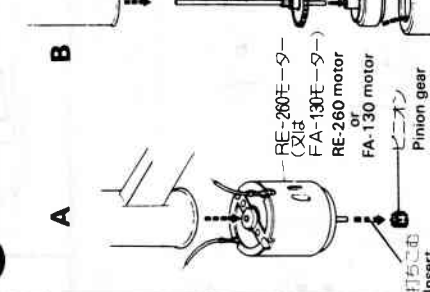
〈電池とモーターの組み合わせ〉 Batteries & Motor Combination 電池とモーターは下図の3種類の組み合わせができます。 (Optional)

●スピード用	●スピード競技用のみ
<p>単3電池2本と RE-260モーター</p> <p>Two SUM-3 dry batteries & RE-260 Motor</p>	<p>モフレンなスピードが出るので競技用トラックや広い場所でのみ使ってください。</p> <p>単3電池4本と RE-260モーター</p> <p>Two SUM-3 dry batteries & RE-260 Motor</p>
<p>単3電池2本と FA-130モーター</p> <p>Four SUM-3 dry batteries & RE-260 Motor</p>	<p>Two SUM-3 dry batteries & RE-260 Motor</p>

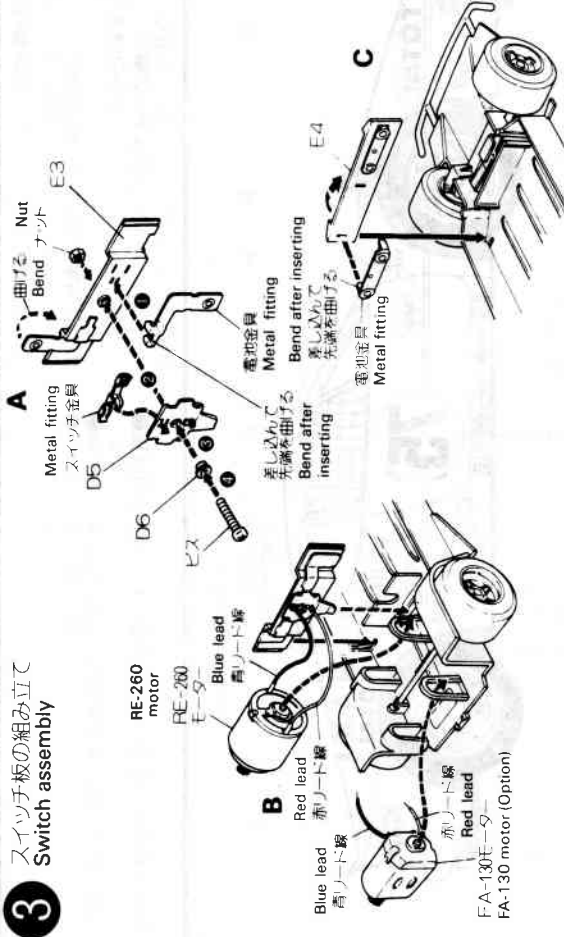
1 前輪の組み立て Front wheel assembly



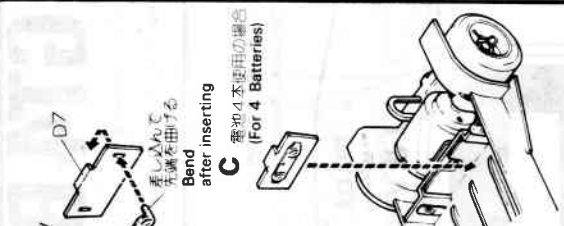
2 後輪の組み立て Rear wheel assembly



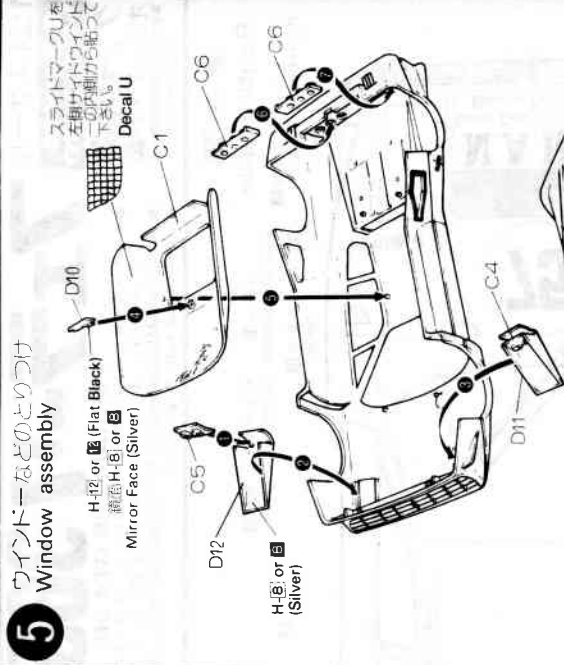
3 スイッチ板の組み立て Switch assembly



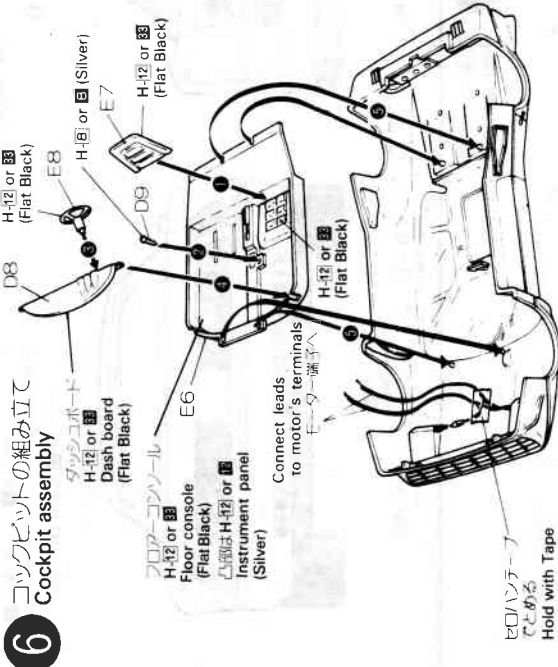
4 切換用電池板の取り付け Batteries Plate assembly



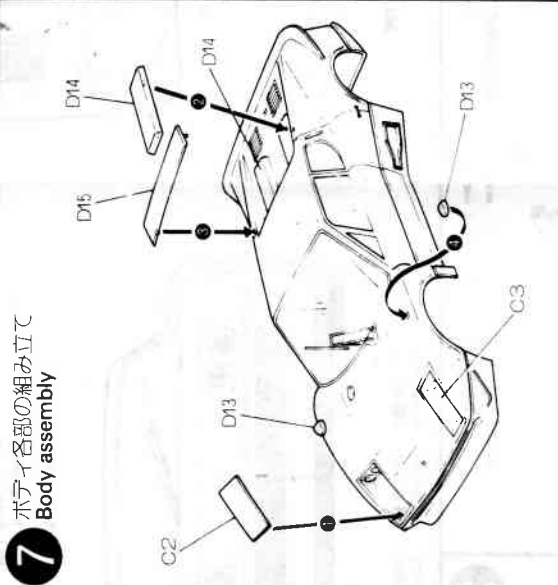
5 ウィンドーなどの取り付け Window assembly



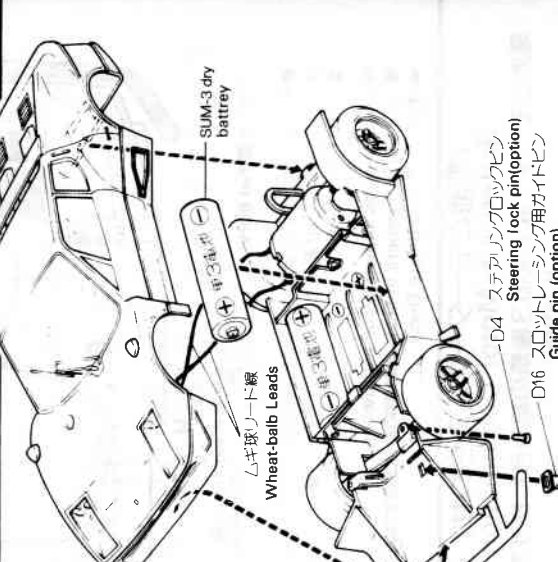
6 コックピットの組み立て Cockpit assembly



7 ボディ各部の組み立て Body assembly

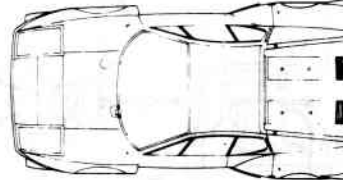


8 ボディとシャーシのセット Body and Chassis setting

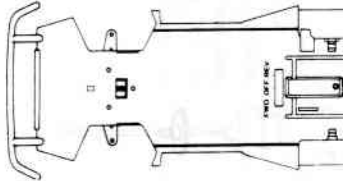


部品図

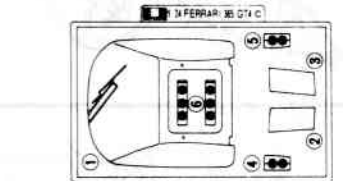
④ ボディ



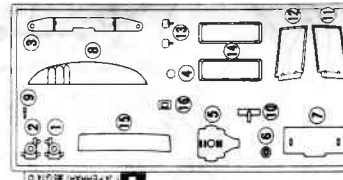
⑤ シャーシー



⑥ パーツ



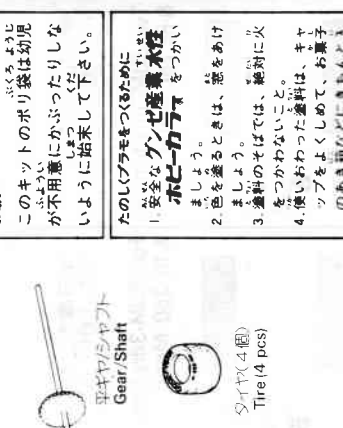
⑦ パーツ



⑧ パーツ



各種パーツ



お願い
このキットのポリ袋は幼乳が不用意にかぶつたりしないように結束して下さい。

たのしさを増やすために
1. 安全なモンゼ産業水性ホビーカラーを塗りましょう。
2. 色を塗るときは、塗をあげましょう。
3. 塗料のそばでは、絶対に火をつかわないこと。
4. 使い終わった塗料は、キヤップをよくしめて、お菓子などの空き箱などに捨ててください。