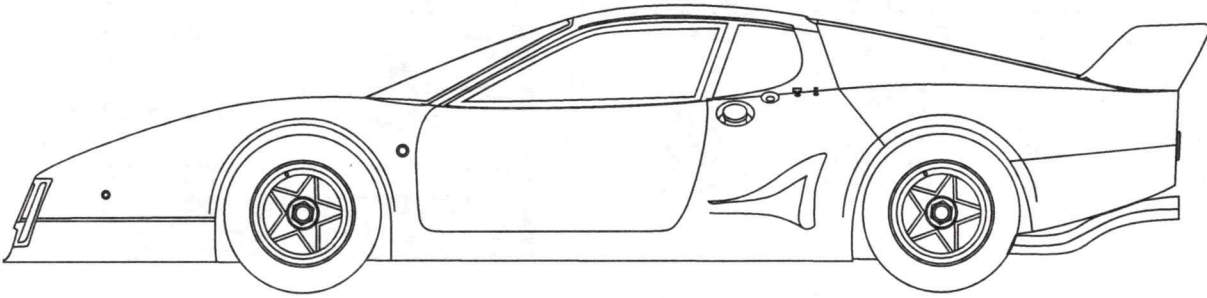


STUDIO27 1/24 ORIGINAL KIT

512BB LM



組立説明図
INSTRUCTION FOR ASSEMBLY

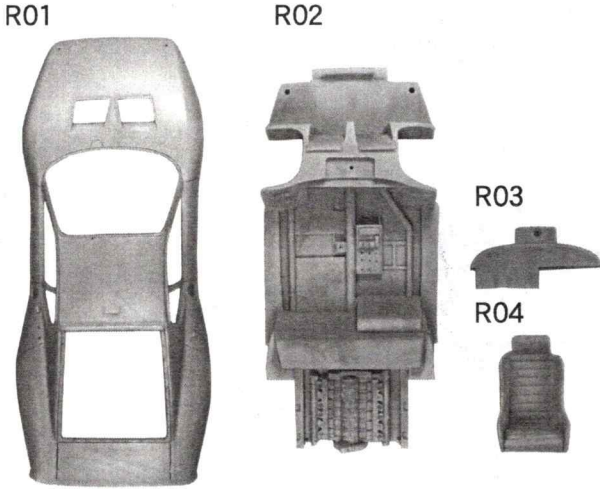
製作上の注意

- ・レジンパーツは、組立、塗装前に離型剤等で洗浄して下さい。
- ・組立には、瞬間接着剤、エポキシ系ボンドをご使用下さい。
- ・メタルパーツは、バリ、パーティングライン等を処理した後、プライマー、ブラサフ等で下地処理をして下さい。
- ・各パーツの組立においては、入念に仮組みを行ってから接着して下さい。
組立には、十分な削り合わせ等が必要な部分もありますので、十分ご注意ください。

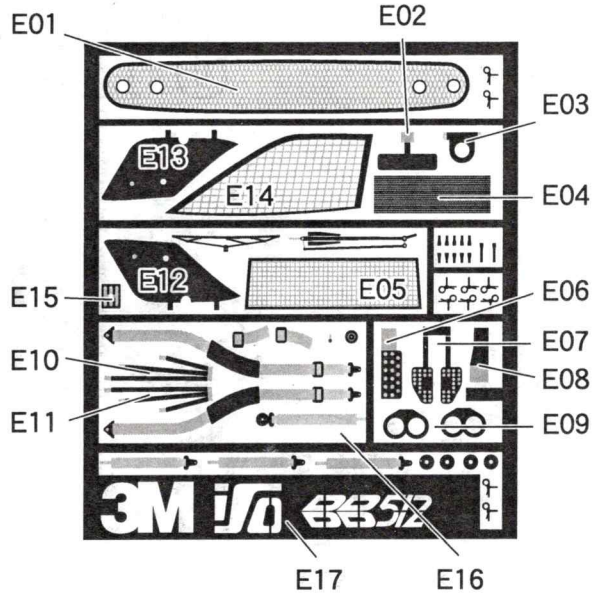
READ BEFORE ASSEMBLY

- ・ Read carefully and fully understand instruction book before commencing assembly.
- ・ Care should be taken when using tools and modeling knives, as these can cause personal injury.
- ・ Wash off silicone oil from resin parts' surface by neutral cleaner.
- ・ Use epoxy or quick-drying glue. Apply glue to both parts to be joined.
- ・ Please do not assemble this kit with children.
- ・ Model car for collectors. Not suitable for under 14years old.

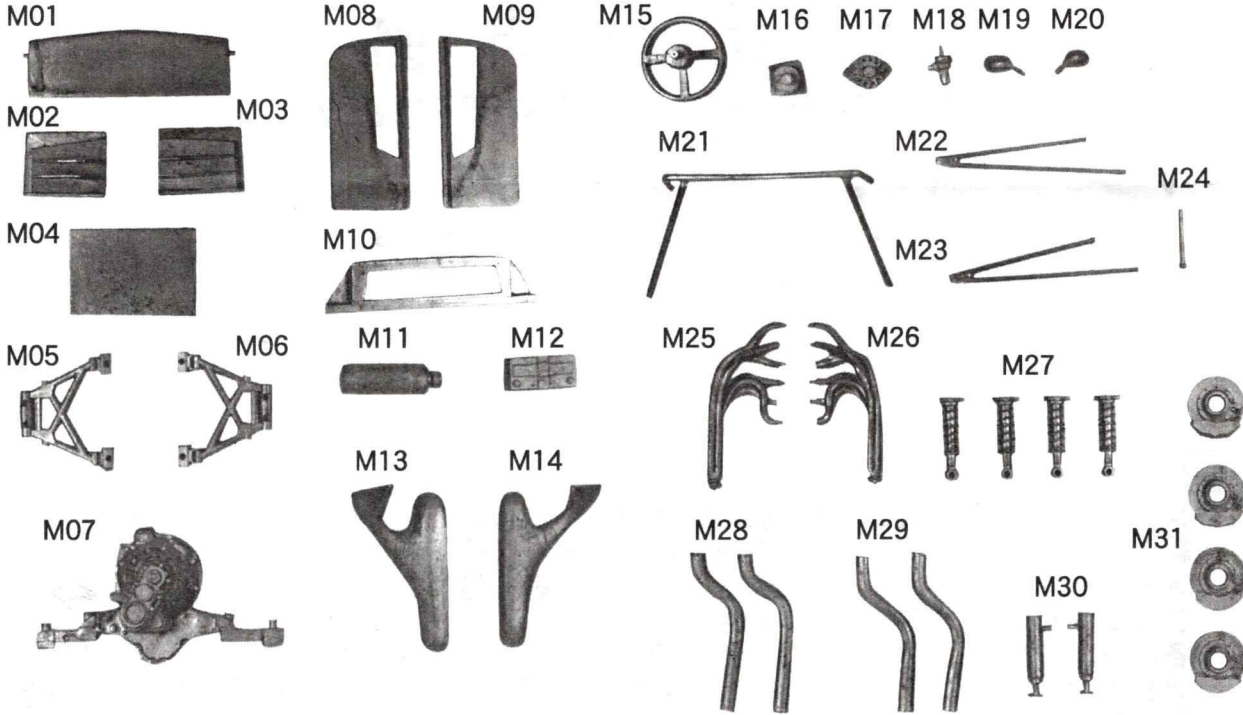
レジンパーツ / RESIN PARTS



エッチングパーツ / ETCHING PARTS



メタルパーツ / METAL PARTS



その他のパーツ / Other Parts

- ・フロントタイヤ / Front tyre 2
- ・リヤタイヤ / Rear tyre 2
- ・クリアパーツセット / Clear parts set 1
- ・中ビス / Screw 3
- ・透明塩ビ板 / Clear sheet 1
- ・デカール / Decal 1
- ・真鍮棒 / Steel wire 2
- ・フロントホイール / Front wheel 2
- ・リヤホイール / Rear wheel 2
- ・ホイールリム / Wheel rim 4
- ・アルミパーツセット / Aluminum parts set 1
- ・バキュームパーツセット / Vacuum parts set ... 1

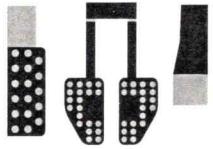
塗装ガイド / Paint guide

- | | |
|--------------------------------------|----------------------------------|
| A ボディーカラー
Body Color | G つや消しブラック
Flat Black |
| B 半つやブラック
Semi gloss black | H つや消しブラウン
Flat Brown |
| C レッド
Red | I ホワイト
White |
| D シルバー
Silver | J ゴールド
Gold |
| E ブラック
Black | K クリアオレンジ
Clear Orange |
| F ダークブルー
Dark Blue | L クリアレッド
Clear Red |
- ボディーカラーはデカール貼付図を参考に塗装してください。

組み立て説明

ASSEMBLY INSTRUCTION

- コクピットの組み立て1
- COCKPIT ASSEMBLY 1



E06 E07 E08



エッチングスイッチ (短)
Etching switch (short)
2本予備/2 pieces are spare



エッチングスイッチ (長)
Etching switch (long)
1本予備/1 piece is spare

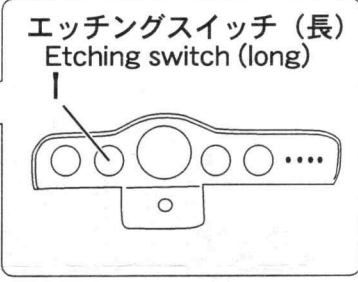
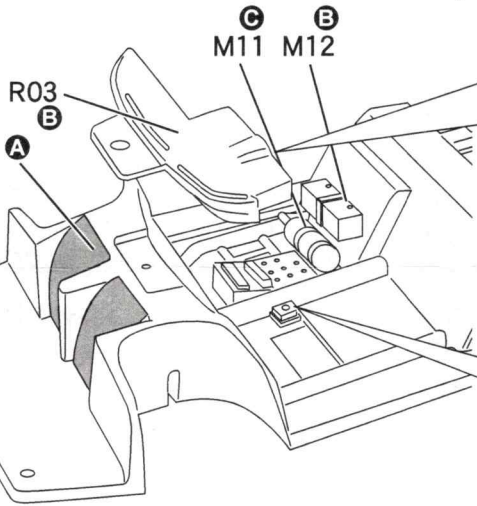
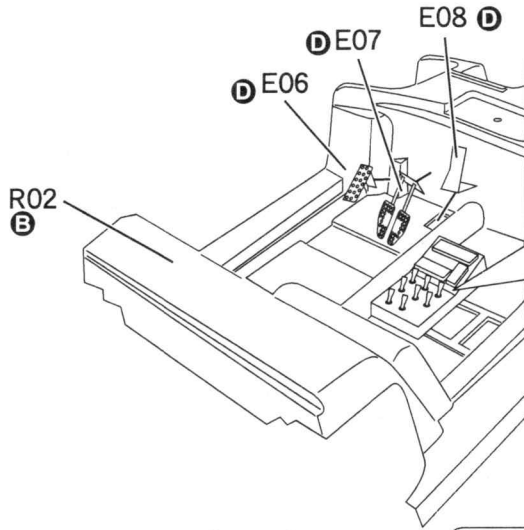
E04



E15



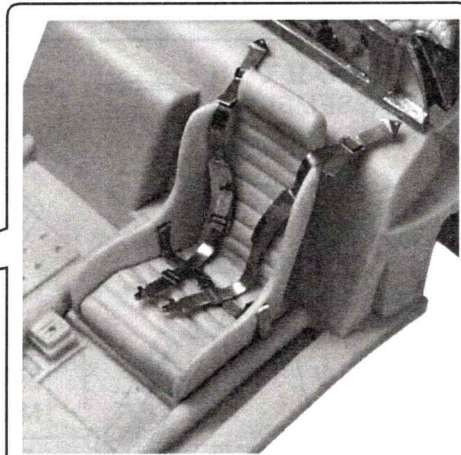
E04
D



- コクピットの組み立て2
- COCKPIT ASSEMBLY 2



R04 (B)



※シートベルトは写真,お手持ちの資料等を参考に取り付けて下さい。
Fit up seat in reference to your photographs, materials.

●リヤセクションの組み立て
●REAR SECTION ASSEMBLY

※アルミパーツ
Alumi parts

M07
D

M10 B

3.7mm

塩ビ板
Vinyl chloride board

1.1mm

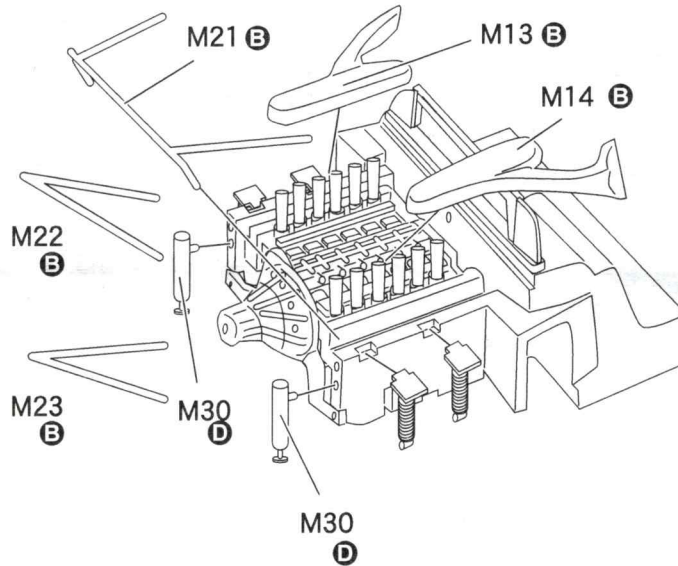
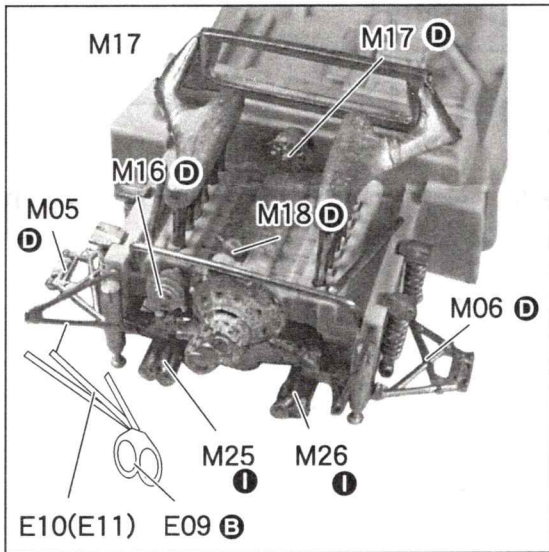
2mmの穴を開けて下さい。
Make the hole of 2mm

※アルミパーツ
Alumi parts

×12

少し細い方が下です。
Thin one is attached
downward

M27 D



●ボディの組み立て 1
●BODY ASSEMBLY 1

Clear parts
みみみ
ややや

Clear parts

バキュームパーツ
Vacuum parts

アルミパーツ
Alumi parts

穴を開けて下さい。
Make the hole

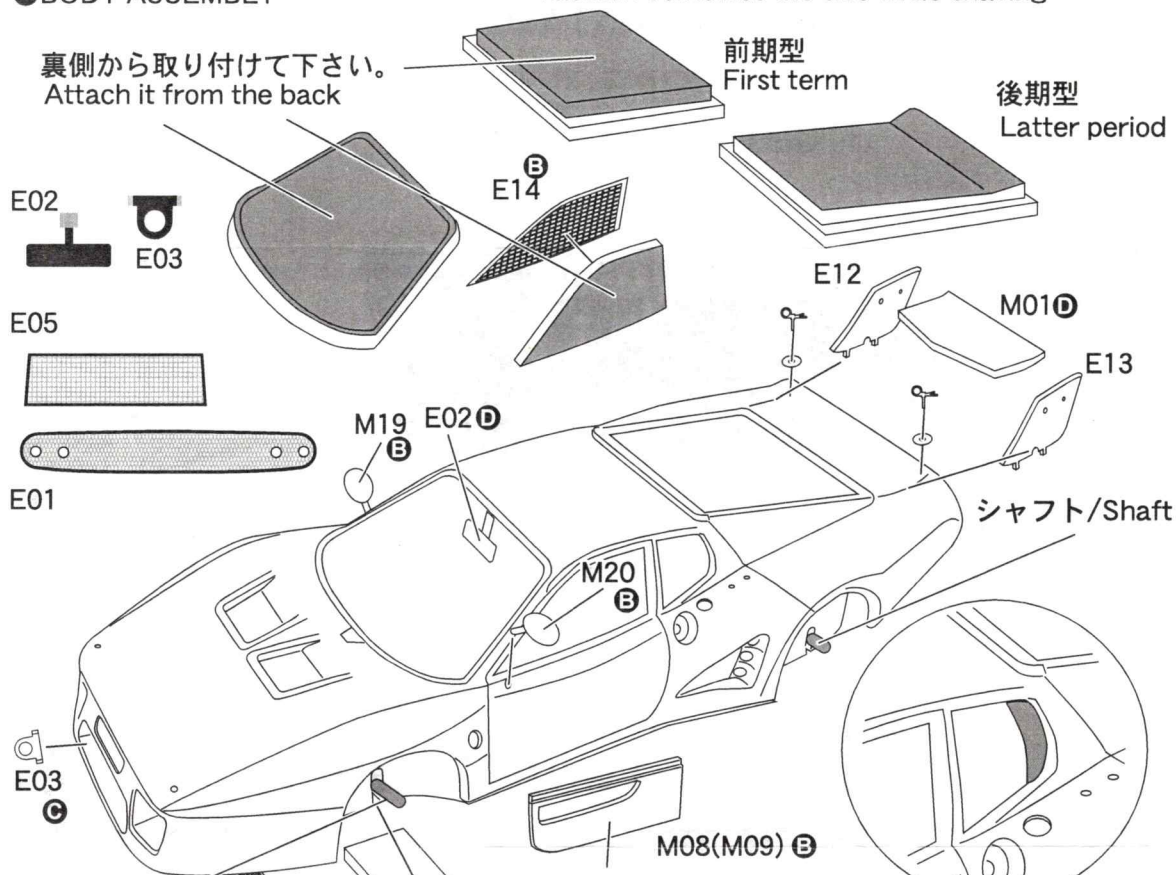
アルミパーツ
Alumi parts

M02(M03)
A

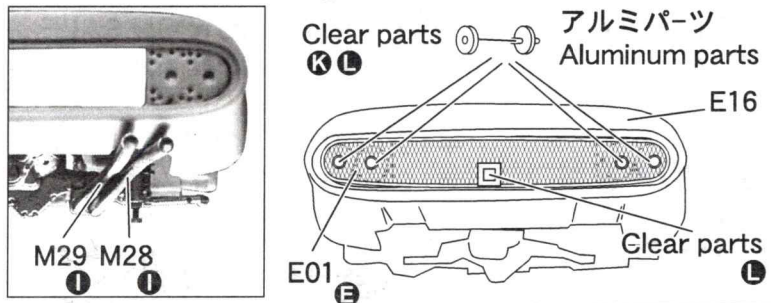
512 BB 後期型をご購入の方はM02,M03を裏側から取り付けて下さい。
Person who bought the latter period of 512BB attaches M02.M03 from the back

●ボディの組み立て
●BODY ASSEMBLY

バキュームパーツは少しずつ削りながら合わせて下さい。
Vacuum combines the size while shaving

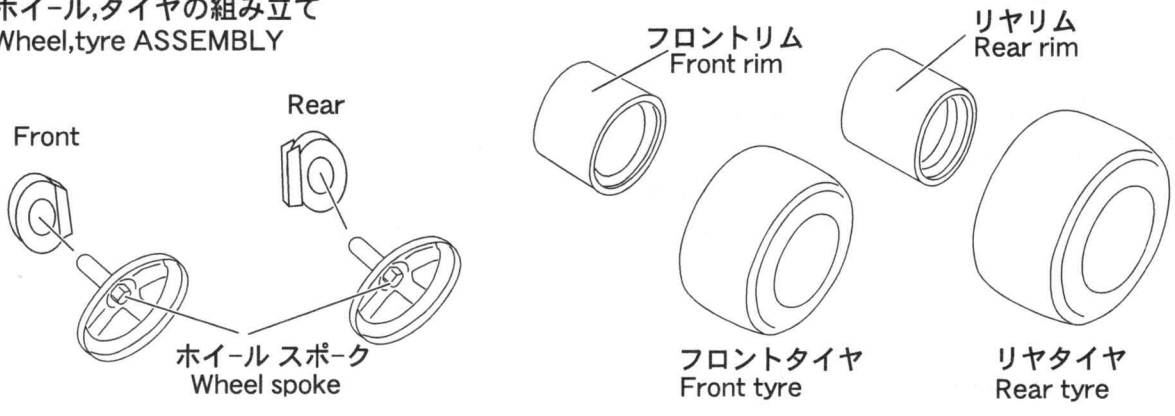


少し開けるように塩ビ板を裏側から貼って下さい。
A little shifting it attach the vinyl chloride from inside



※R02は各内装を取り付けてから中ビスで固定して下さい。
※R02 fixes it with the screw after it finishes attaching all the trim

●ホイール,タイヤの組み立て
●Wheel,tyre ASSEMBLY



GILLES's SPIRITS in
STUDIO27
 GILLES COMPANY LIMITED

1/24 512BB Series

ORIGINAL KITS

● 512BB "EMKA" #61 LM '79	¥16,000	NOW ON SALE
● 512BB "Croclford's" #78 LM '80	¥16,000	NOW ON SALE
● 512BB "EUROPEAN UNIVERSITY" #46 LM '81	¥16,000	NOW ON SALE
● 512BB "PIONEER" #71 LM '82	¥16,000	NOW ON SALE
● 512BB "iso/3M" #62/63 LM '79	¥16,000	2000/02
● 512BB "EUROPEAN UNIVERSITY" #75 LM '80	¥16,000	2000/02
● 512BB "EUROPEAN UNIVERSITY" #76/77 LM '80	¥16,000	2000/02
● 512BB "RUANE MOTOR INSURANCE" #48 LM '81	¥16,000	2000/02
● 512BB "BHS" #70 LM '82	¥16,000	2000/02
● 512BB "CH.POZZI/N.A.R.T." #66/67/68 DAYTONA '79	¥16,000	2000/02

ORIGINAL DECALS

● 512BB "N.A.R.T." #64 LM '79	¥1,400	2000/02
● 512BB "N.A.R.T." #74 LM '80	¥1,400	2000/02
● 512BB "BELLANCAUTO" #79 LM '80	¥1,400	2000/02
● 512BB "CH.POZZI" #47 LM '81	¥1,400	2000/02
● 512BB "N.A.R.T." #49 LM '81	¥1,400	2000/02
● 512BB "N.A.R.T." #72 LM '82	¥1,400	2000/02
● 512BB "T-BARD SWAP SHOP" #73 LM '82	¥1,400	2000/02
● 512BB "Budweiser" #6 DAYTONA '82	¥1,400	2000/02