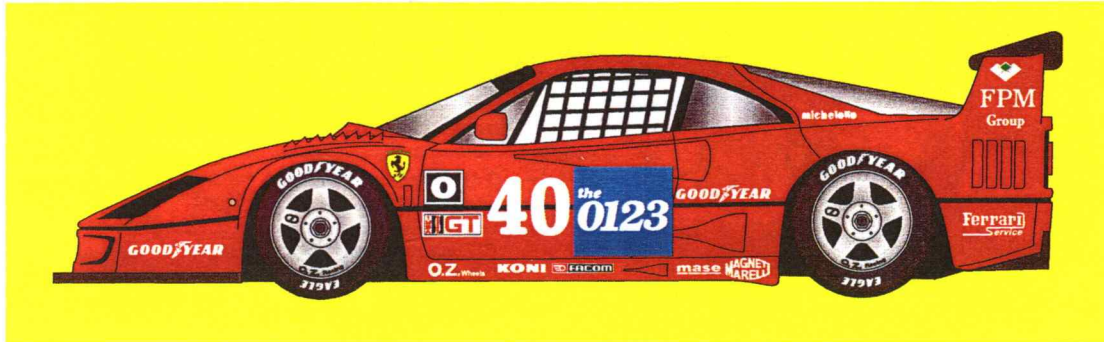


STUDIO27 FERRARI KIT SERIES No.2422

1/24scale Multimedia kit

# FERRARI F40 Competizione

## IMSA Championship 1990



### 組立説明図

### ASSEMBLY INSTRUCTIONS

#### 製作上の注意

- レジンパーツは、組立、塗装前に離型剤等で洗浄して下さい。
- 組立には、瞬間接着剤、エポキシ系ボンドをご使用下さい。
- メタルパーツは、バリ、パーティングライン等処理した後、プライマー、プラサフ等で下地処理をして下さい。
- 各パーツの組立においては、入念に仮組みを行ってから接着して下さい。組立には、十分な削り合わせ等が必要な部分もありますので、十分ご注意ください。



#### CAUTION

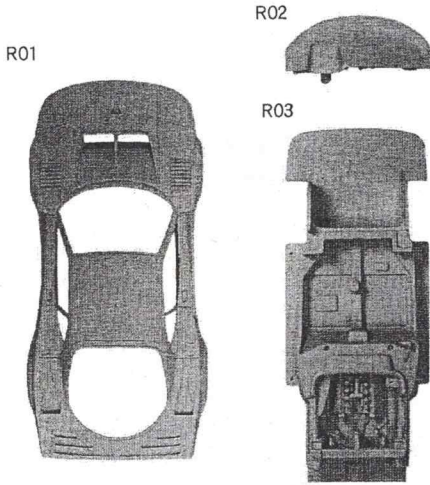
- Read carefully and fully understand all instructions before assembly
- Extra care should be taken when using tools to avoid personal injury
- Read and follow the instructions supplied with paint and/or cement (not included)
- Use epoxy or CA glue only
- Assemble the kit away from the reach of children
- Model car for collectors. Not suitable for under 16 years old

2006年5月販売

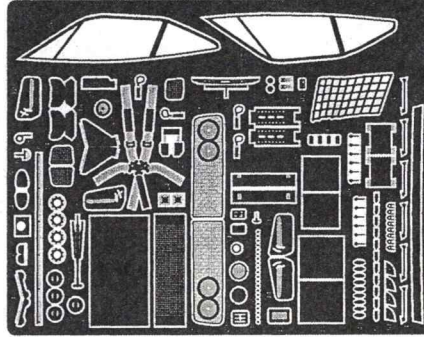
Made in JAPAN

# パーツ内容 PARTS DETAIL

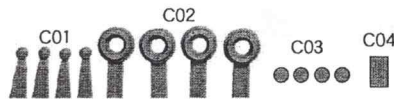
## レジンパーツ/RESIN PARTS



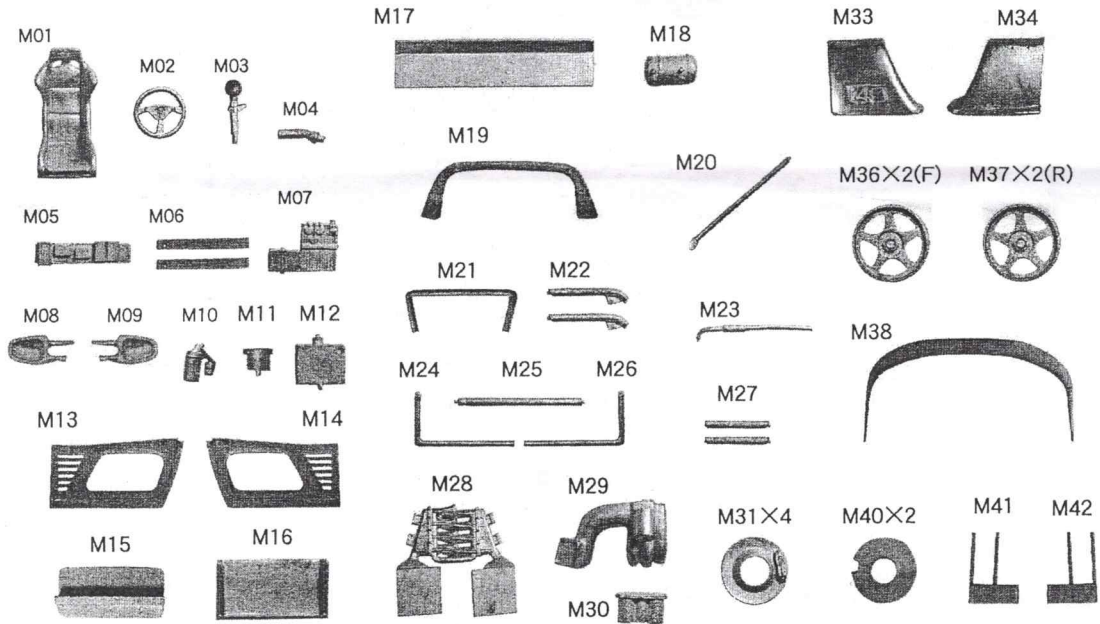
## エッチングパーツ/ETCHING PARTS



## クリアパーツ/Clear PARTS



## メタルパーツ/METAL PARTS



## その他のパーツ/Other Parts

- ・フロントタイヤ/Front tyre ..... 2
- ・リヤタイヤ/Rear tyre ..... 2
- ・中ビス/Screw ..... 4
- ・デカルセット/Decal set ..... 1
- ・バキュームパーツ/Vacuum parts ..... 1

※部品不足、不良以外のパーツ請求にはお応えできませんのでご了承下さい。  
また、表紙の発売日より1年経過したパーツ請求については応じられない  
場合もございますのであらかじめご了承下さい。

※ Replacement parts are available for shortage and sub-standard only.  
We may not comply with your replacement parts order after one year  
from release date.

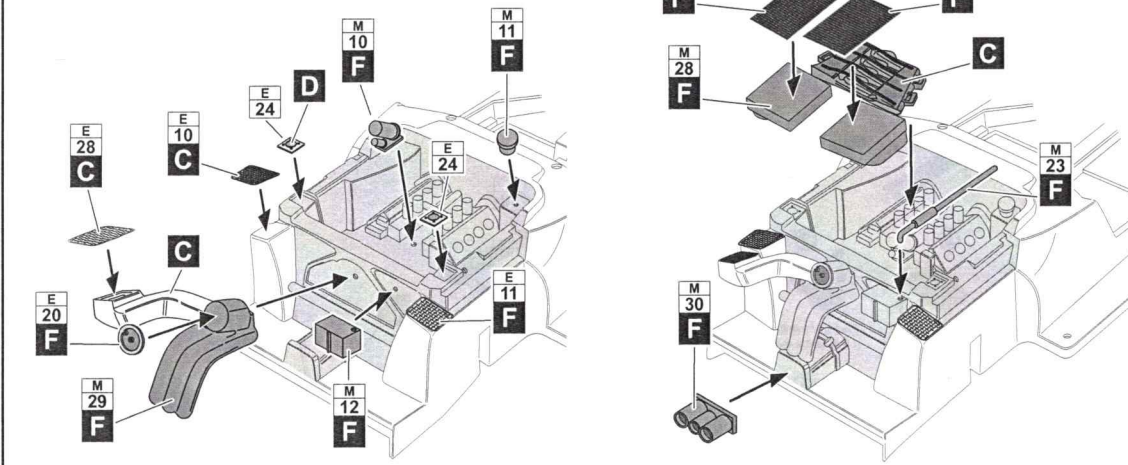
## 塗装ガイド/Paint guide

- |  |                                   |
|--|-----------------------------------|
| <b>A</b> レッド<br>Red                    | <b>F</b> シルバー<br>Silver           |
| <b>B</b> イエロー<br>Yellow                | <b>G</b> フラットレッド<br>Flat red      |
| <b>C</b> セミグロスブラック<br>Semi gloss black | <b>H</b> クリアーレッド<br>Clear red     |
| <b>D</b> フラットブラック<br>Flat black        | <b>I</b> クリアーオレンジ<br>Clear orange |
| <b>E</b> メタリックグレイ<br>Metallic grey     | <b>J</b> ゴールド<br>Gold             |



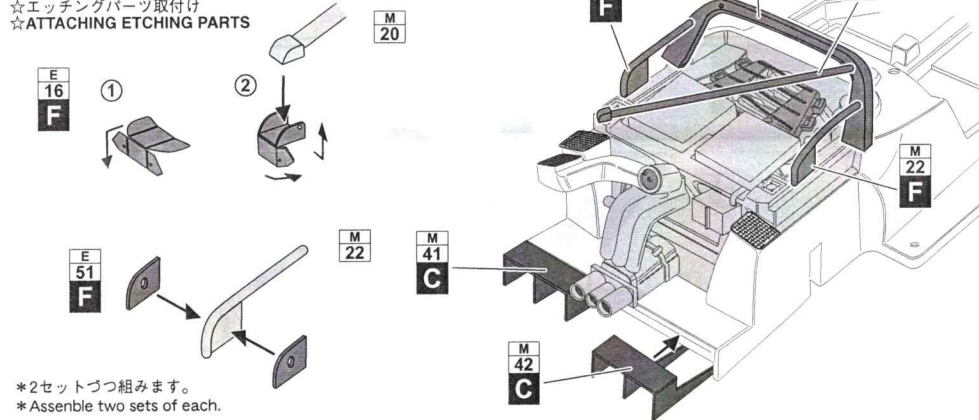
# 組み立て説明 ASSEMBLY

## ●リアセクションの組み立て ●REAR SECTION ASSEMBLY

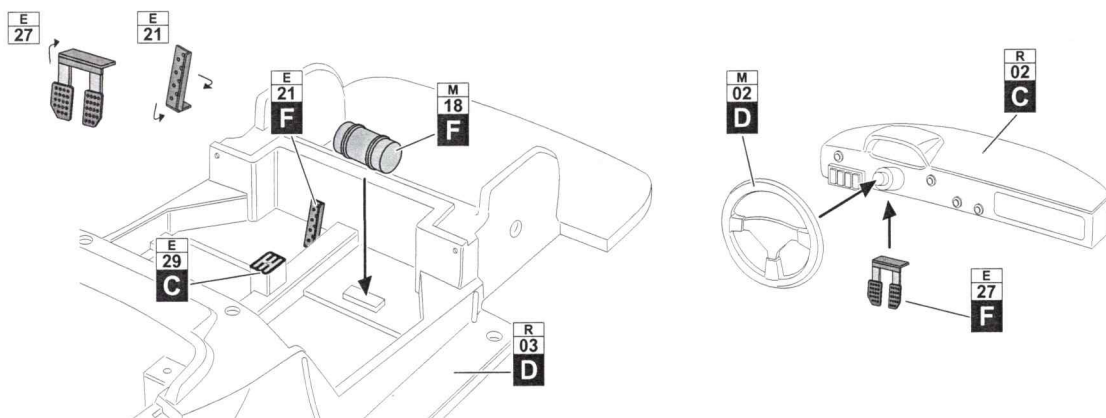


## ●リアセクションの組み立て ●REAR SECTION ASSEMBLY

☆エッチングパーツ取付け  
☆ATTACHING ETCHING PARTS



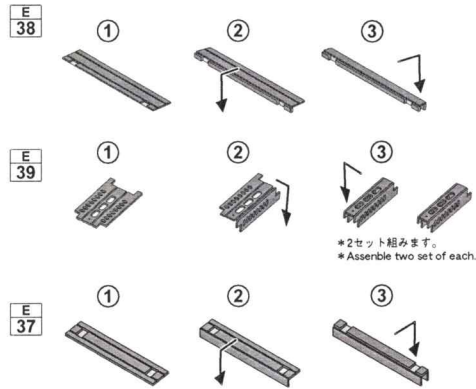
## ●シャーシ/コクピットの組み立て ●CHASSIS/COCKPIT ASSEMBLY



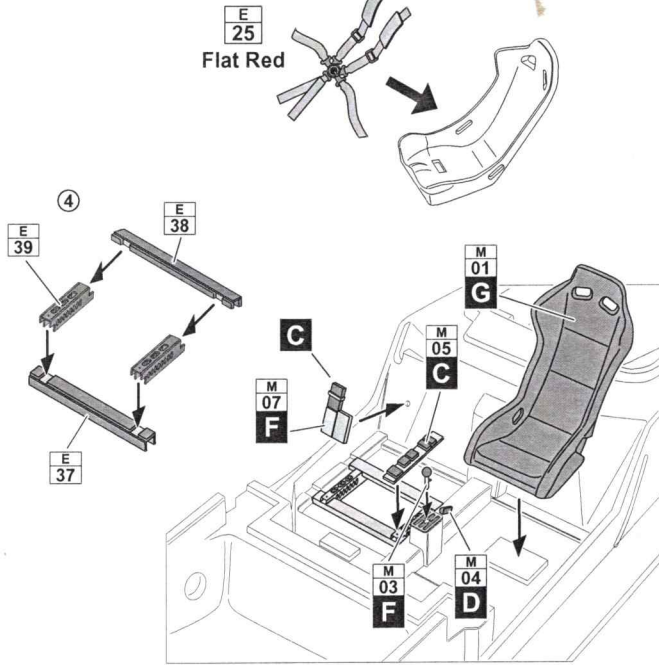


●シャーシ/コクピットの組み立て  
●CHASSIS/COCKPIT ASSEMBLY

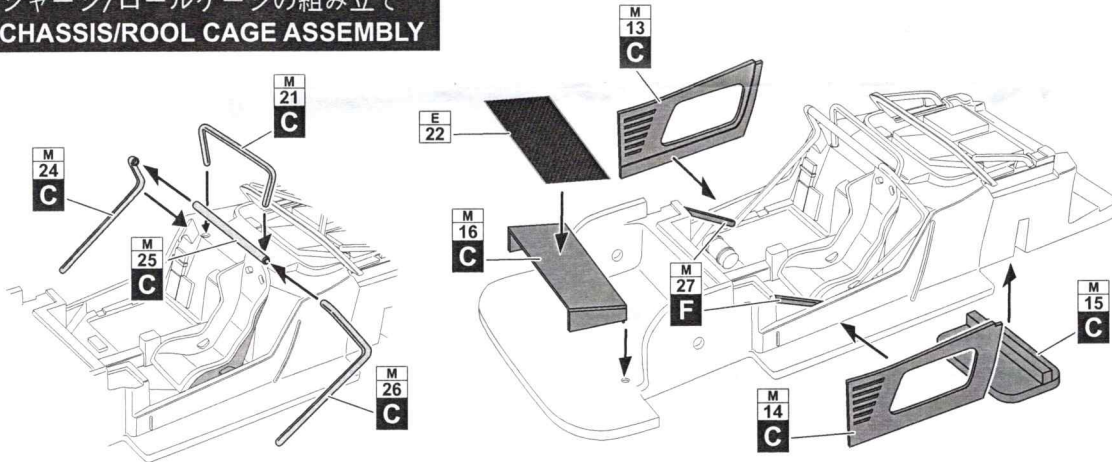
☆エッチングパーツ組立て  
☆ETCHING PARTS ASSEMBLY



\*2セット組みます。  
\*Assemble two set of each.

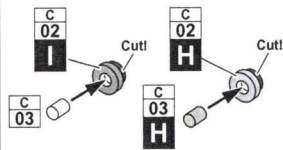


●シャーシ/ロールケージの組み立て  
●CHASSIS/ROOL CAGE ASSEMBLY



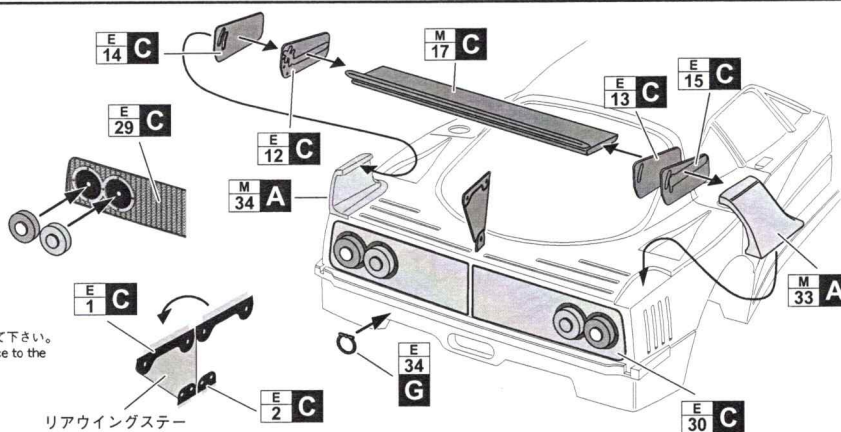
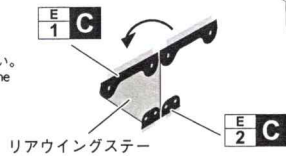
●ボディの組み立て  
●BODY/ASSEMBLY

☆クリアパーツ取付け  
☆CLEAR PARTS ASSEMBLY



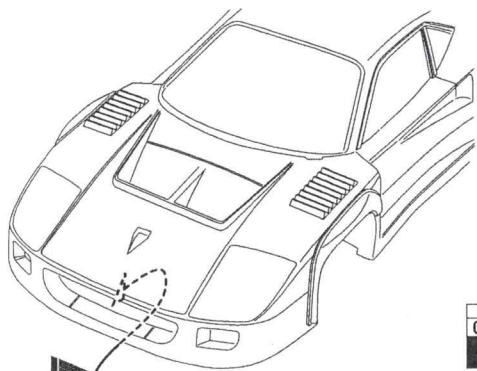
リアウイングステー

塩ビ板を型紙に合わせて製作して下さい。  
Cut clear vinyl board in reference to the below pattern.



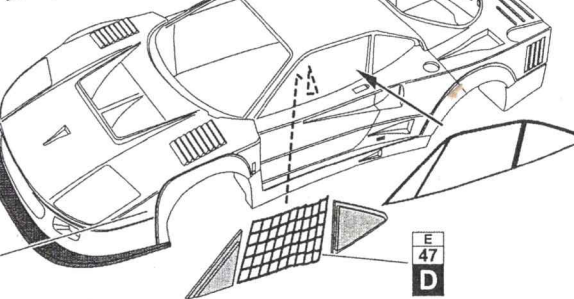
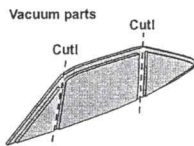


● ボディーパーツ取付け  
● ATTACHING BODY PARTS

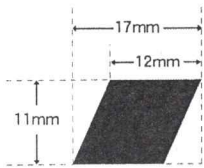


E 23  
C

塩ビ板を型紙に合わせて製作して下さい。  
Cut clear vinyl board in reference to the below pattern.

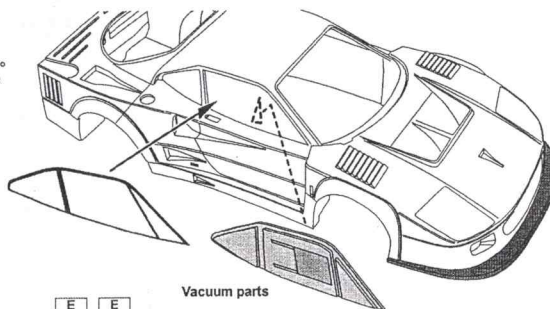
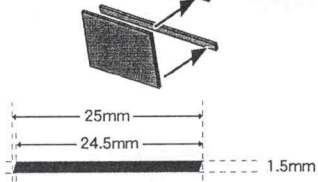


● 窓の加工  
● WINDOW ASSEMBLY



×2

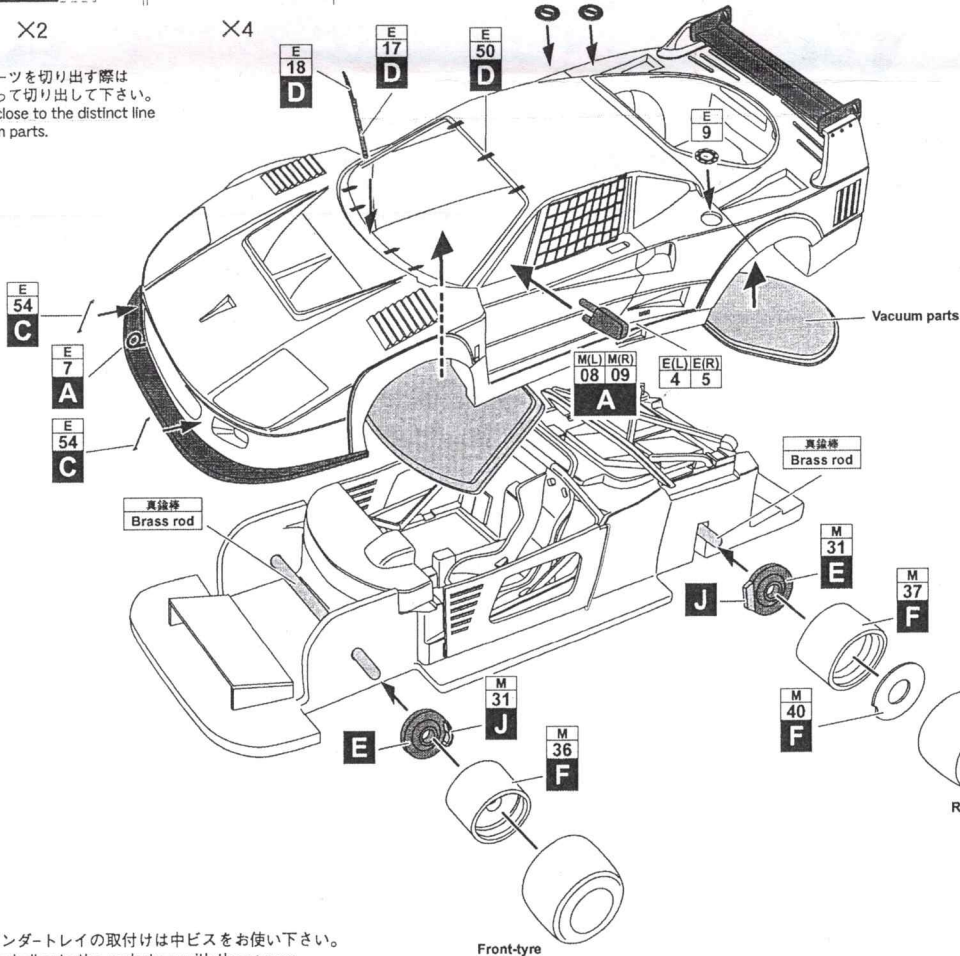
×4



E 8 8

Vacuum parts

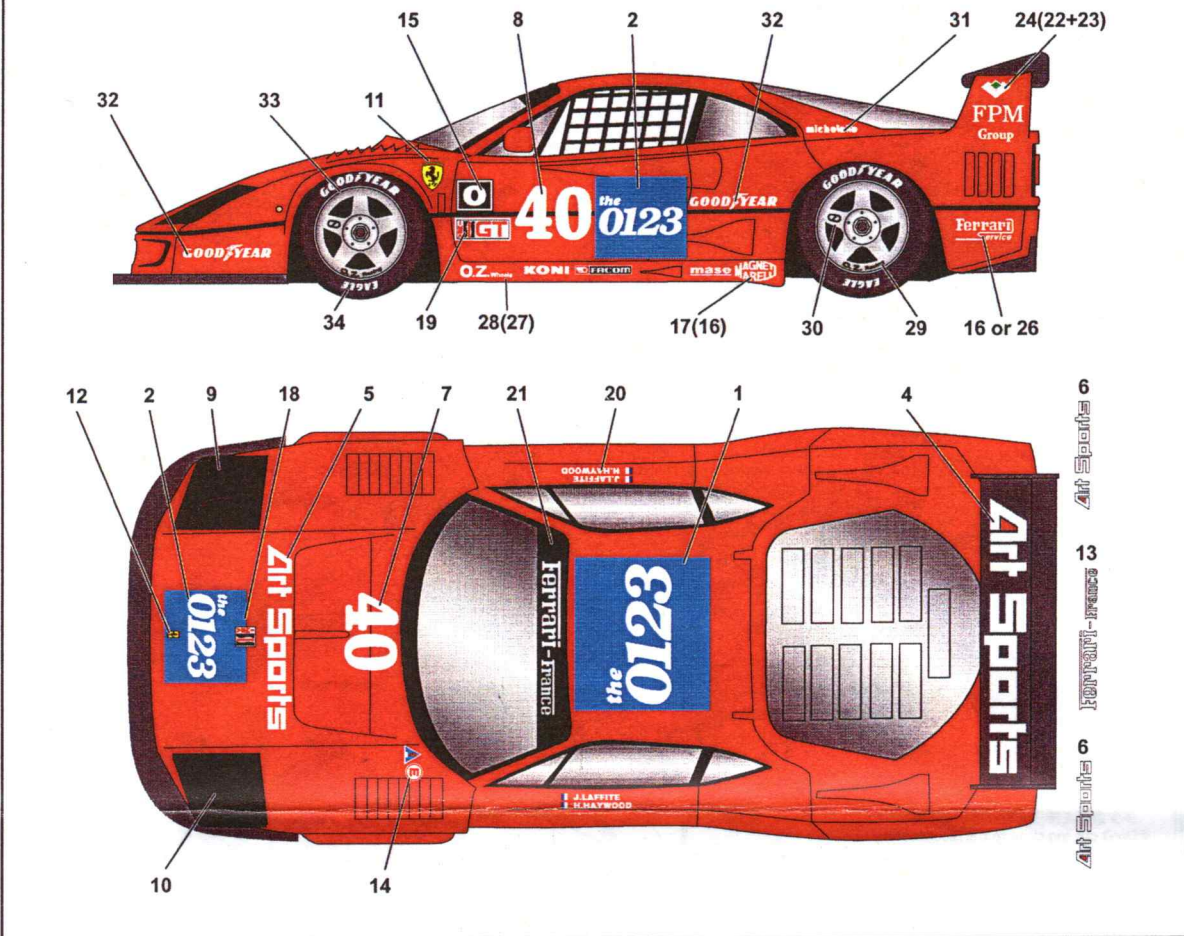
※バキュームパーツを切り出す際は多少余裕を持って切り出して下さい。  
※Don't cut too close to the distinct line of the Vacuum parts.



\* ボディーとアンダートレイの取付けは中ビスをお使い下さい。  
\* Fix the body shell onto the undertray with the screws.

# DECAL GUIDE

( ) 内は反対側です。( ) opposite side.



## Ferrari

OFFICIAL LICENSED PRODUCT

"Produced under license of Ferrari Spa. FERRARI, the PRANCING HORSE device, all associated logos and distinctive designs are trademarks of Ferrari Spa. The body designs of the Ferrari cars are protected as Ferrari property under design, trademark and trade dress regulations"

STUDIO27/Gilles Co.,Ltd.

〒252-0815 神奈川県藤沢市石川 1-9-3

1-9-3, Ishikawa, Fujisawa-City, KANAGAWA, 252-0815, JAPAN

TEL 0466(90) 3312 / FAX 0466(90)3313

<http://www.studio27.co.jp/>