

STUDIO27 FERRARI KIT SERIES No.2405

1/24scale Multimedia kit

FERRARI F40GTE "Brummel"

Le Mans 24 hours 1995



組立説明図

ASSEMBLY INSTRUCTIONS

製作上の注意

- レジンパーツは、組立、塗装前に離型剤等で洗浄して下さい。
 - 組立には、瞬間接着剤、エポキシ系ボンドをご使用下さい。
 - メタルパーツは、バリ、パーティングライン等処理した後、プライマー、プラサフ等で下地処理をして下さい。
 - 各パーツの組立においては、入念に仮組みを行ってから接着して下さい。
- 組立には、十分な削り合わせ等が必要な部分もありますので、十分ご注意ください。



CAUTION

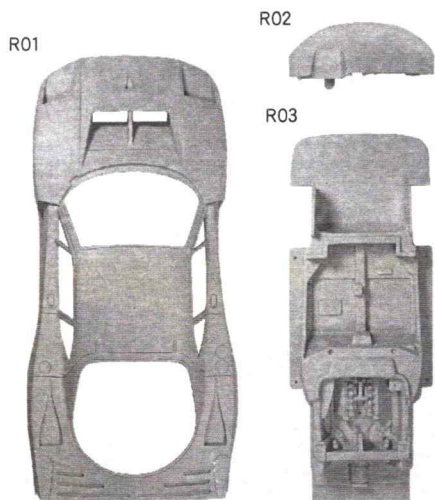
- Read carefully and fully understand all instructions before assembly
- Extra care should be taken when using tools to avoid personal injury
- Read and follow the instructions supplied with paint and/or cement (not included)
- Use epoxy or CA glue only
- Assemble the kit away from the reach of children
- Model car for collectors. Not suitable for under 16 years old

2005年3月販売

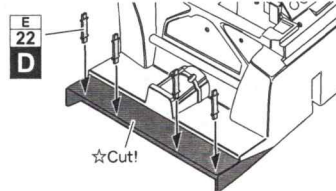
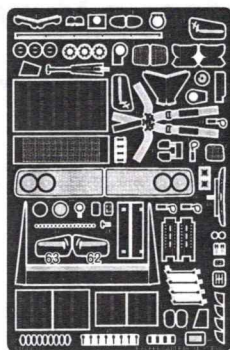
Made in JAPAN

パーツ内容 PARTS DETAIL

レジンパーツ/RESIN PARTS

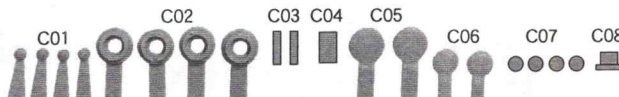


エッチングパーツ/ETCHING PARTS

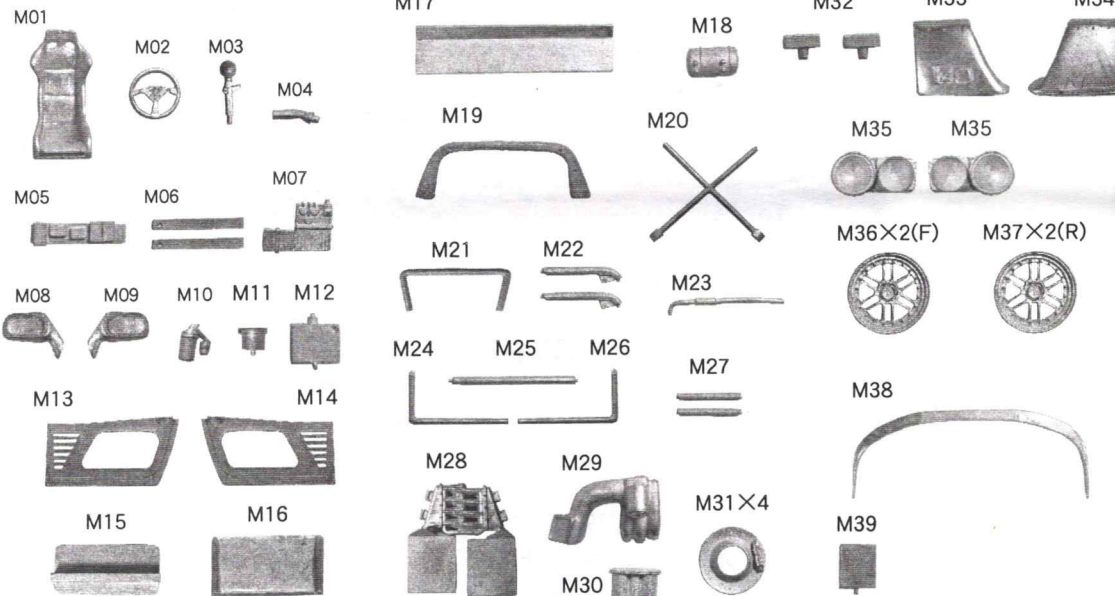


☆E35はオマケです。ご使用の際はR03の
 ■部をCutし取付けて下さい。E36,E27は
 使いません。
 ☆E35 is optional parts.
 ※キャッチピンはオマケです。
 各部にお好みで取り付けて下さい。
 ※ Body fasteners are option.

クリアパーツ/Clear PARTS



メタルパーツ/METAL PARTS



その他のパーツ/Other Parts

- ・フロントタイヤ/Front tyre 2
- ・リヤタイヤ/Rear tyre 2
- ・中ビス/Screw 4
- ・デカールセット/Decal set 1
- ・バキュームパーツ/Vacuum parts 1
- ・シートベルト/Seat belt 1

※部品不足、不良以外のパーツ請求にはお応えできませんのでご了承下さい。
 また、表紙の発売日より1年経過したパーツ請求については応じられない
 場合もございますのであらかじめご了承下さい。

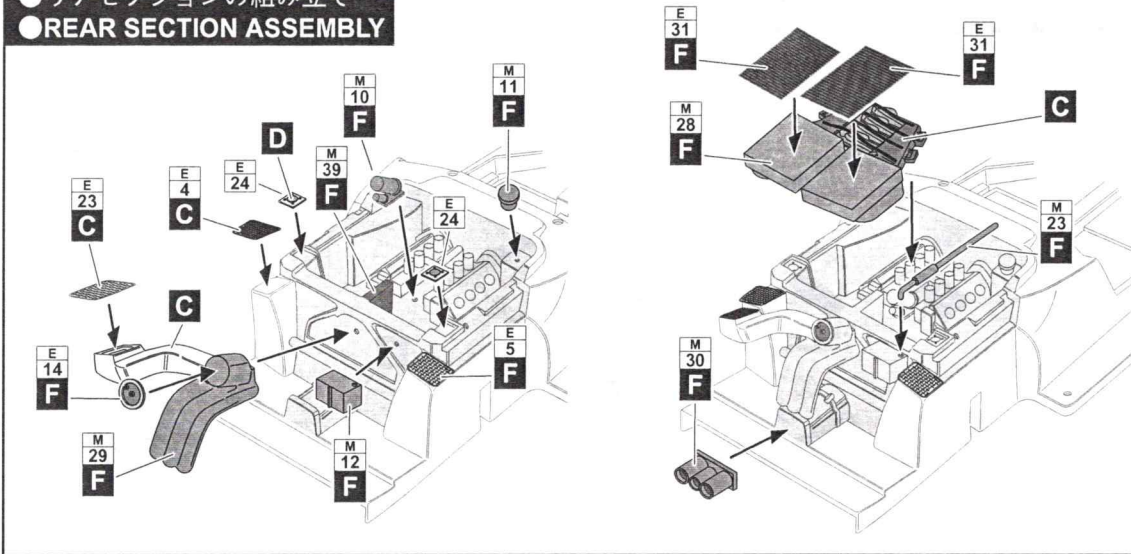
※ Replacement parts are available for shortage and sub-standard only.
 We may not comply with your replacement parts order after one year
 from release date.

塗装ガイド/Paint guide

- | | |
|--|----------------------------------|
| A レッド
Red | F シルバー
Silver |
| B グリーン
Green | G フラットレッド
Flat red |
| C セミグロスブラック
Semi gloss black | H クリアレッド
Clear red |
| D フラットブラック
Flat black | I クリアオレンジ
Clear orange |
| E メタリックグレイ
Metallic grey | J ゴールド
Gold |

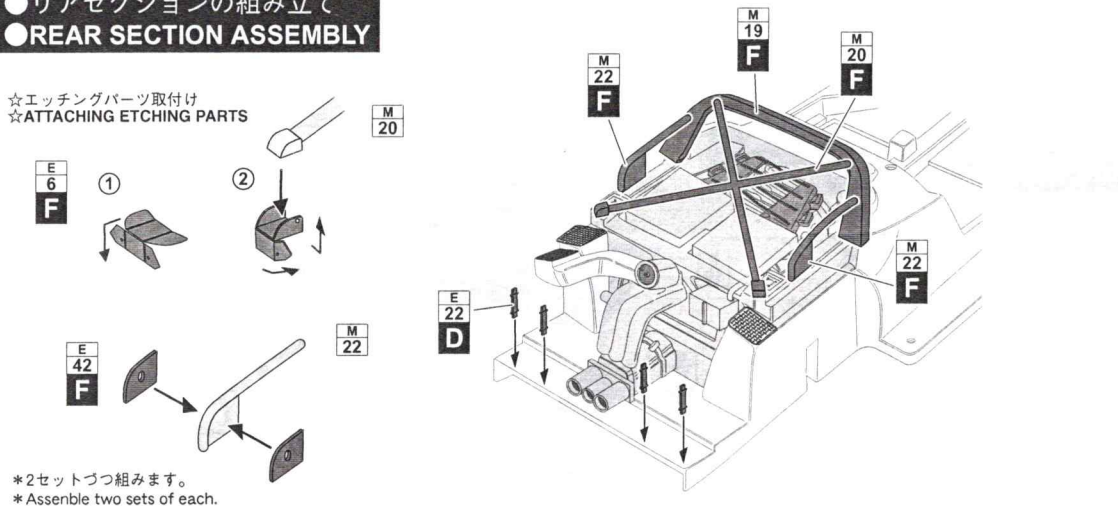
組み立て説明 ASSEMBLY

●リアセクションの組み立て ●REAR SECTION ASSEMBLY



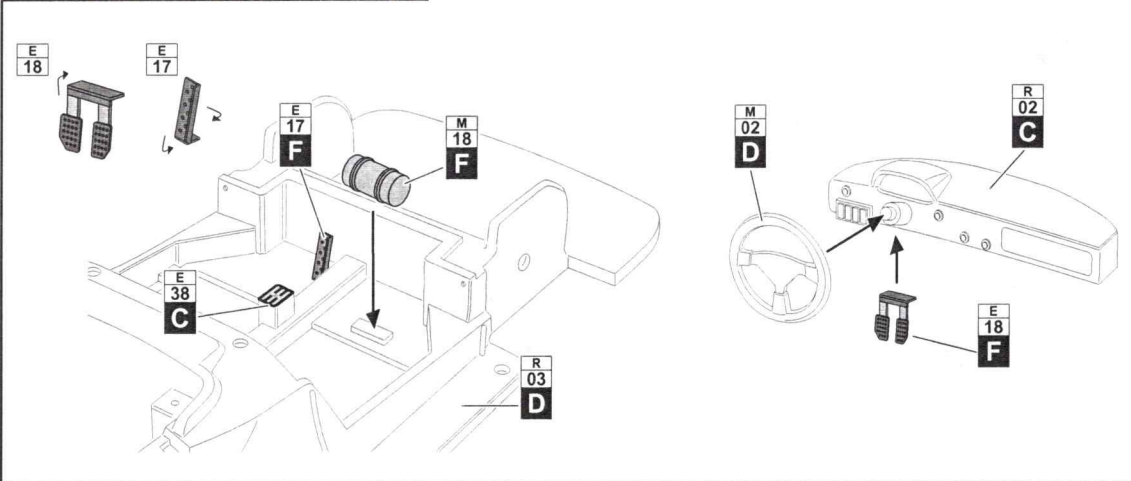
●リアセクションの組み立て ●REAR SECTION ASSEMBLY

☆エッチングパーツ取付け
☆ATTACHING ETCHING PARTS



*2セットずつ組みます。
*Assemble two sets of each.

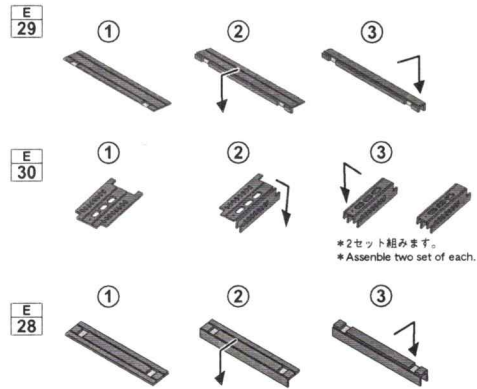
●シャーシ/コクピットの組み立て ●CHASSIS/COCKPIT ASSEMBLY



FERRARI F40GTE "Brummel"

●シャーシ/コクピットの組み立て ●CHASSIS/COCKPIT ASSEMBLY

☆エッチングパーツ組立て
☆ETCHING PARTS ASSEMBLY



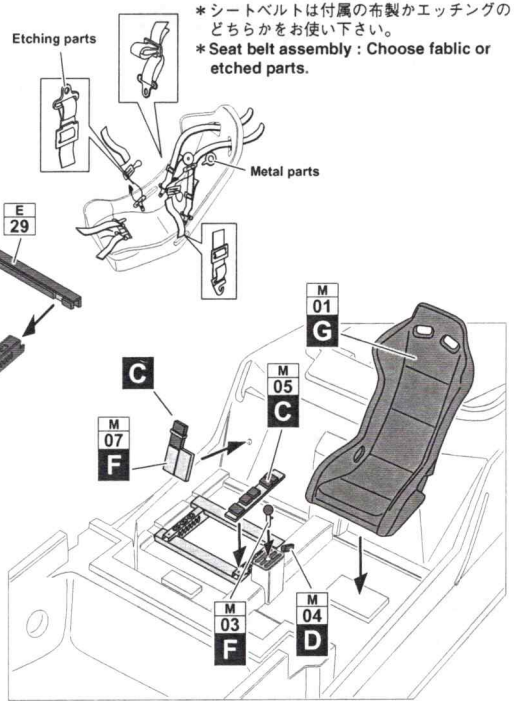
*2セット組みます。
* Assemble two set of each.

※1 布のシートベルト部は1番狭い幅を使用し、パッド部は2番目に狭い幅を使用します。
Thinnest fabrics (left) are for belt and middle width fabrics (middle) are for pad.

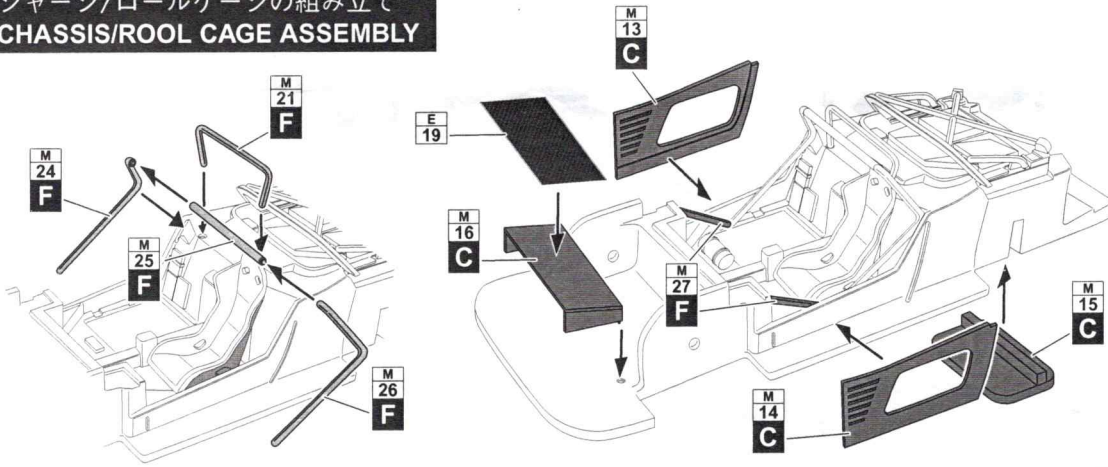
※2 金具はエッチングパーツを切り取り使用して下さい。
Fit up etched steel loops.

※3 バックルはメタルパーツを切り取り使用して下さい。
Fix white metal buckle parts on etched steel buckle parts.

※4 ロゴは "Sabelt" を使用して下さい。
Seatbelt is "Sabelt".

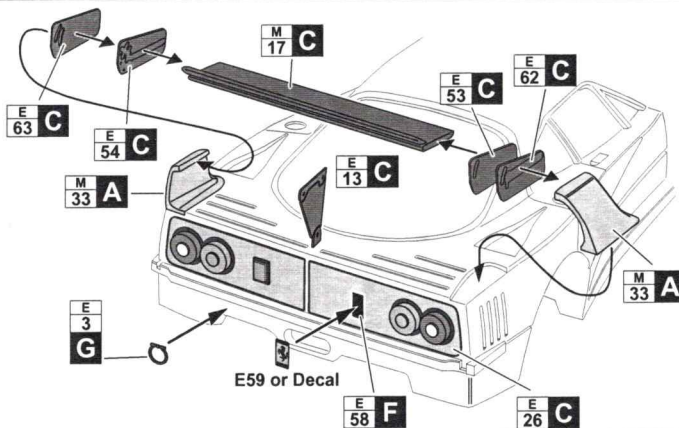
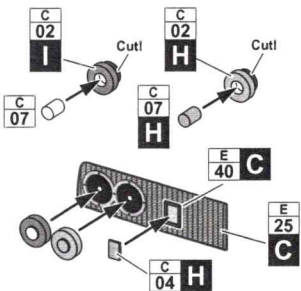


●シャーシ/ロールケージの組み立て ●CHASSIS/ROOL CAGE ASSEMBLY



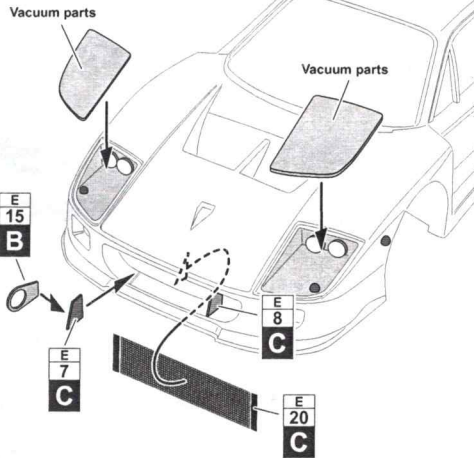
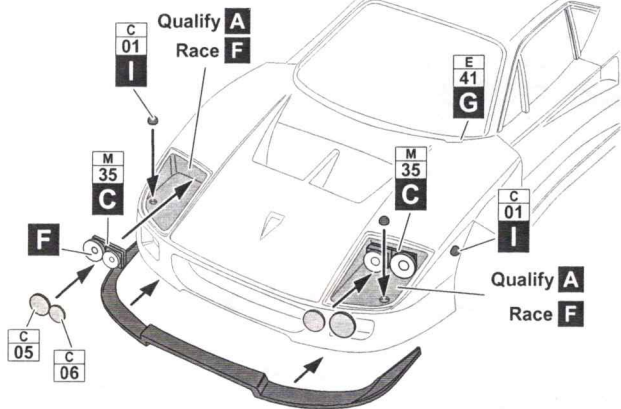
●ボディの組み立て ●BODY/ ASSEMBLY

☆クリアーパーツ取付け
☆CLEAR PARTS ASSEMBLY

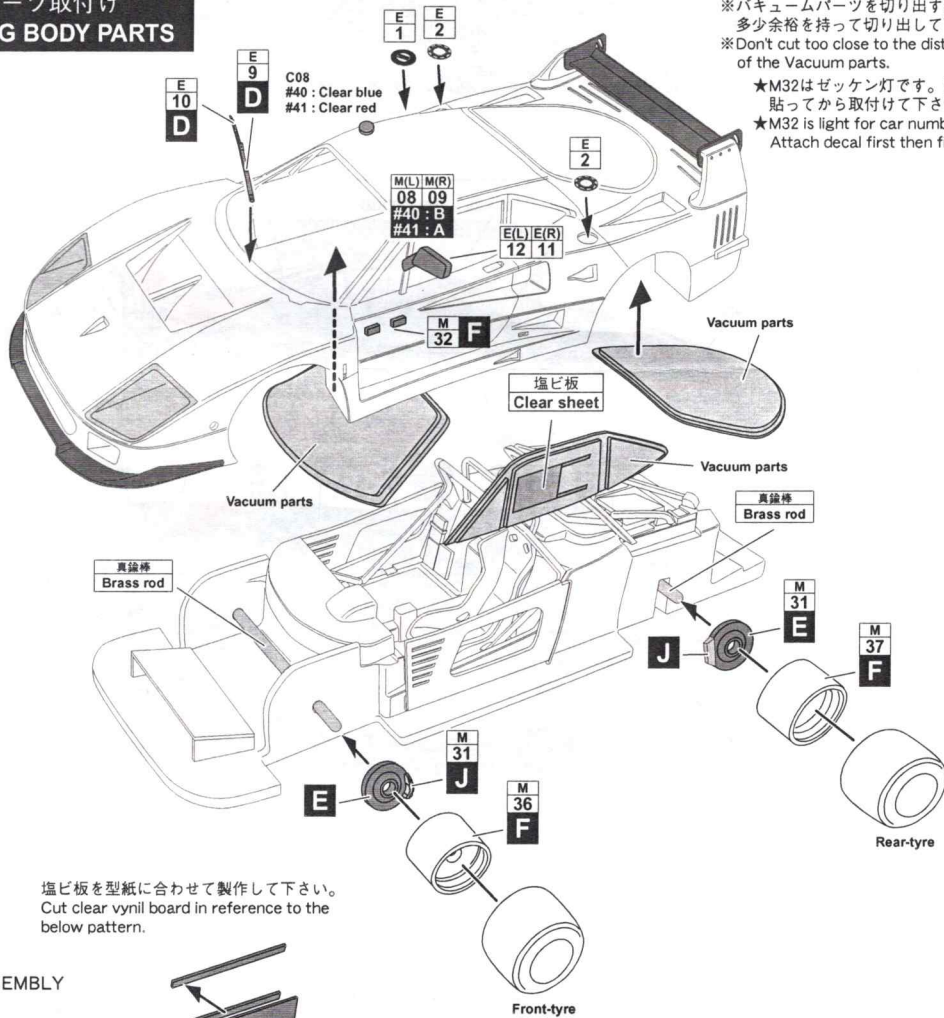


E59 or Decal

●フロントセクションの組み立て
●FRONT SECTION ASSEMBLY



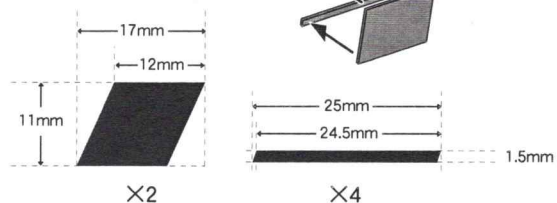
●ボディーパーツ取付け
●ATTACHING BODY PARTS



※バキュームパーツを切り出す際は多少余裕を持って切り出して下さい。
※Don't cut too close to the distinct line of the Vacuum parts.
★M32はゼッケン灯です。デカールを貼ってから取付けて下さい。
★M32 is light for car number. Attach decal first then fix M32.

塩ビ板を型紙に合わせて製作して下さい。
Cut clear vinyl board in reference to the below pattern.

●窓の加工
●WINDOW ASSEMBLY

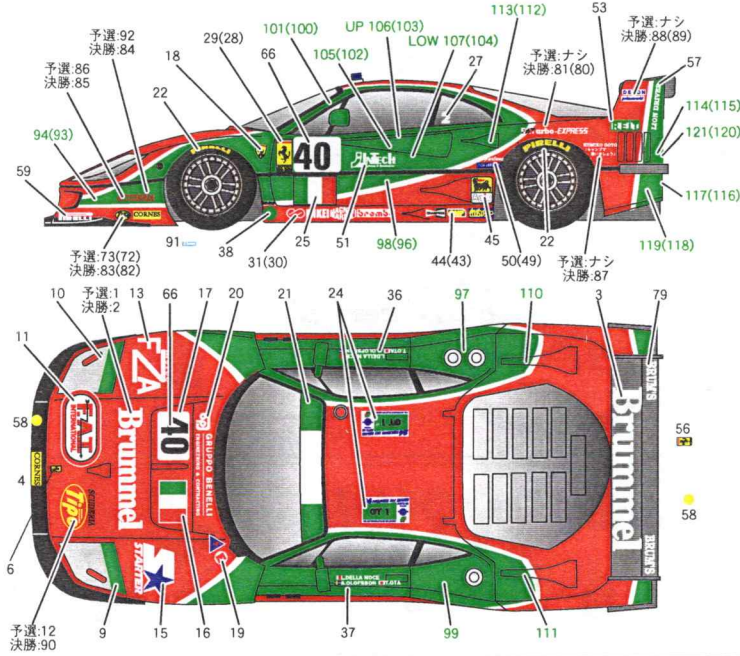


* ボディーとアンダートレイの取付けは中ビスをお使い下さい。
* Fix the body shell onto the undertray with the screws.

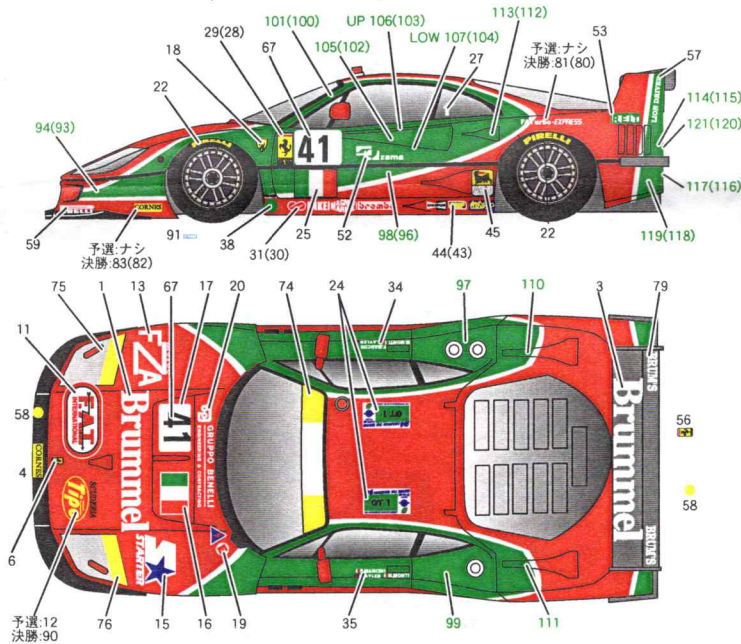
DECAL GUIDE

() 内は反対側です。() opposite side.

40号車



41号車



Ferrari

OFFICIAL LICENSED PRODUCT

STUDIO27/有限会社ジル
〒251-0056
神奈川県藤沢市羽鳥3-21-10
TEL:0466-33-6091 FAX:0466-33-6957

STUDIO27/Gilles Co., Ltd.
3-21-10, Hatori, Fujisawa-City, KANAGAWA,
251-0056, JAPAN
TEL: +81-466-33-6091 FAX: +81-466-33-6957

URL <http://www.studio27.co.jp>