

STUDIO27 FERRARI KIT SERIES No.2402

1/24scale Multimedia kit

# FERRARI F40GTE "Shell"

## Le Mans 24 hours 1996



### 組立説明図

### ASSEMBLY INSTRUCTIONS

#### 製作上の注意

- レジンパーツは、組立、塗装前に離型剤等で洗浄して下さい。
- 組立には、瞬間接着剤、エポキシ系ボンドをご使用下さい。
- メタルパーツは、バリ、パーティングライン等を処理した後、プライマー、プラサフ等で下地処理をして下さい。
- 各パーツの組立においては、入念に仮組みを行ってから接着して下さい。  
組立には、十分な削り合わせ等が必要な部分もありますので、十分ご注意ください。

#### CAUTION

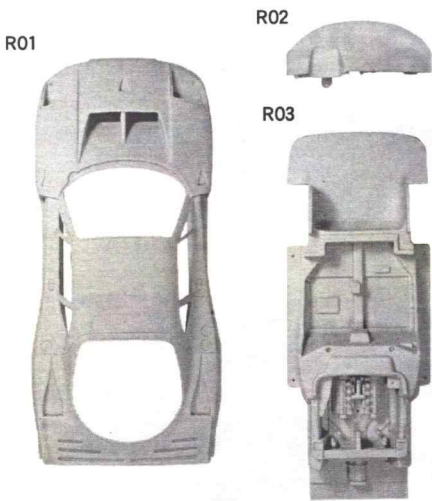
- Read carefully and fully understand all instructions before assembly
- Extra care should be taken when using tools to avoid personal injury
- Read and follow the instructions supplied with paint and/or cement (not included)
- Use epoxy or CA glue only
- Assemble the kit away from the reach of children
- Model car for collectors. Not suitable for under 16 years old

2004年6月販売

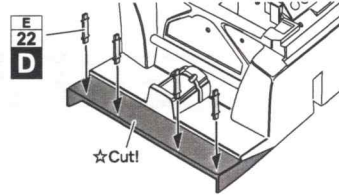
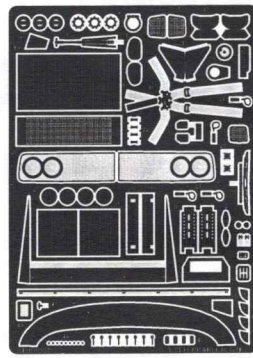
Made in JAPAN

# パーツ内容 PARTS DETAIL

## レジンパーツ/RESIN PARTS

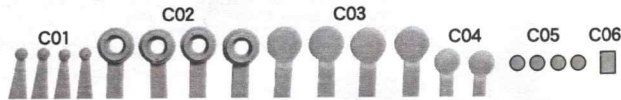


## エッチングパーツ/ETCHING PARTS

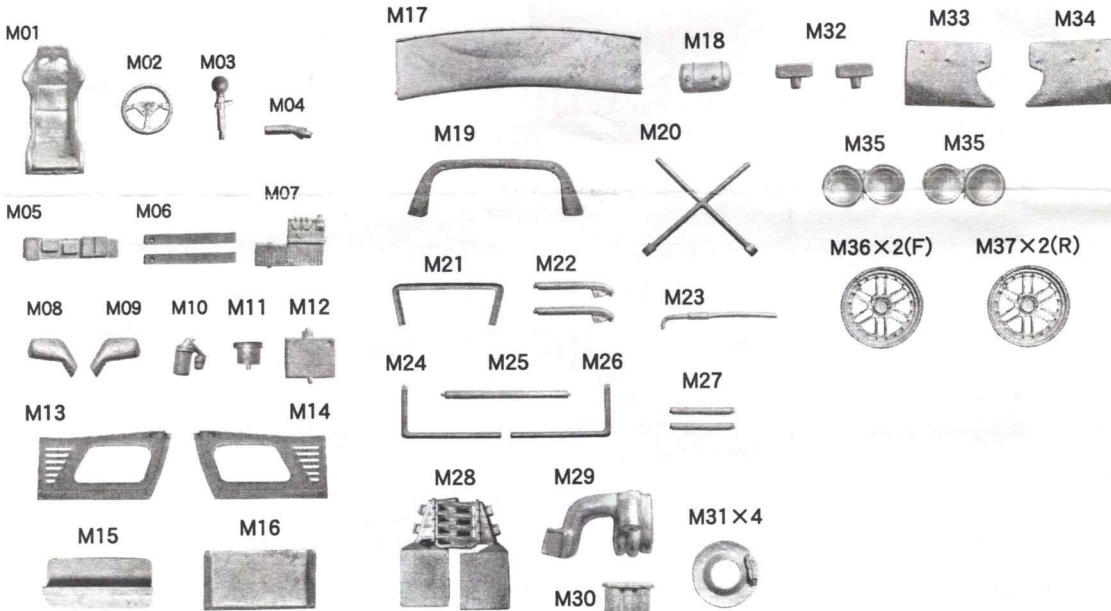


☆E35はオマケです。ご使用の際はR03の  
 ■部をCutし取付けて下さい。E36,E27は  
 使いません。  
 ☆E35 is optional parts.  
 ※キャッチピンはオマケです。  
 各部にお好みで取り付けて下さい。  
 ※ Body fasteners are option.

## クリアパーツ/Clear PARTS



## メタルパーツ/METAL PARTS



## その他のパーツ/Other Parts

- ・フロントタイヤ/Front tyre ..... 2
- ・リヤタイヤ/Rear tyre ..... 2
- ・中ビス/Screw ..... 4
- ・デカールセット/Decal set ..... 1
- ・バキュームパーツ/Vacuum parts ..... 1
- ・シートベルト/Seat belt ..... 1
- ・さかつうアンテナ/SAKATSU parts ..... 1

※部品不足、不良以外のパーツ請求にはお応えできませんのでご了承下さい。  
 また、表紙の発売日より1年経過したパーツ請求については応じられない  
 場合もございますのであらかじめご了承下さい。

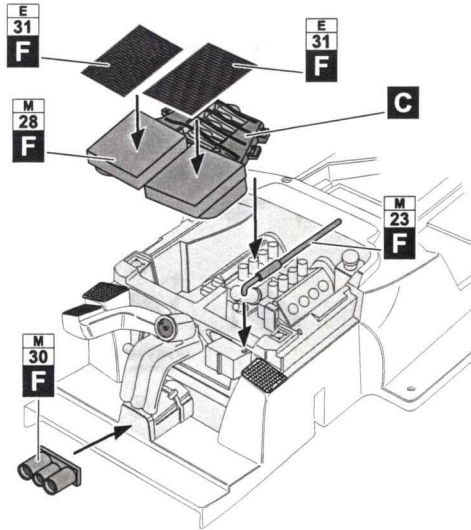
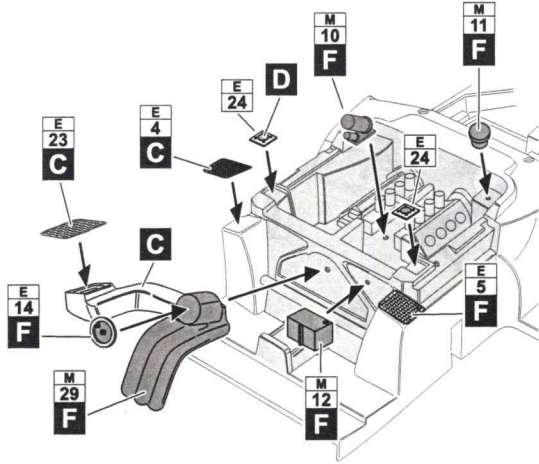
※ Replacement parts are available for shortage and sub-standard only.  
 We may not comply with your replacement parts order after one year  
 from release date.

## 塗装ガイド/Paint guide

- |  |                                  |
|--|----------------------------------|
| <b>A</b> レッド<br>Red                    | <b>F</b> シルバー<br>Silver          |
| <b>B</b> イエロー<br>Yellow                | <b>G</b> フラットレッド<br>Flat red     |
| <b>C</b> セミグロスブラック<br>Semi gloss black | <b>H</b> クリアレッド<br>Clear red     |
| <b>D</b> フラットブラック<br>Flat black        | <b>I</b> クリアオレンジ<br>Clear orange |
| <b>E</b> メタリックグレイ<br>Metallic grey     | <b>J</b> ゴールド<br>Gold            |

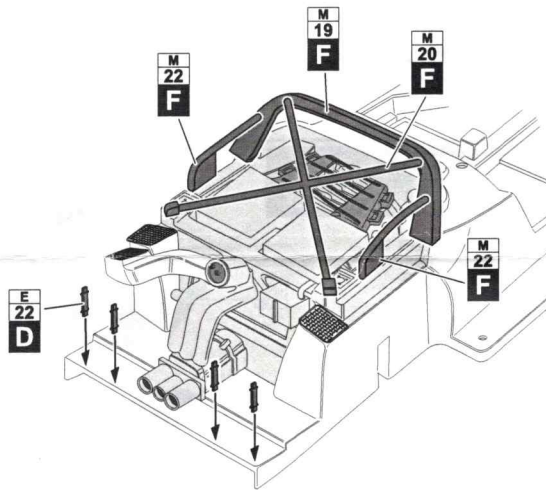
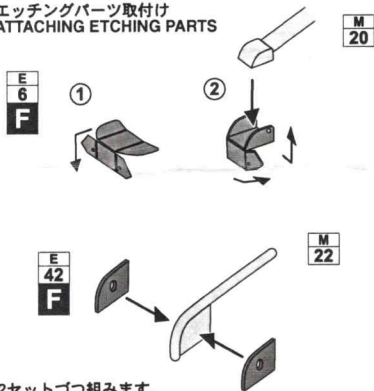
# 組み立て説明 ASSEMBLY

## ●リアセクションの組み立て ●REAR SECTION ASSEMBLY



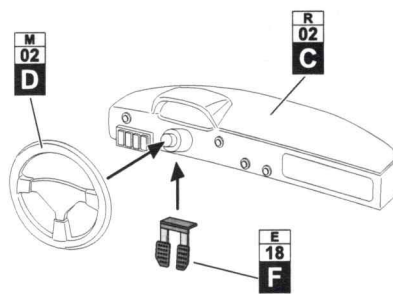
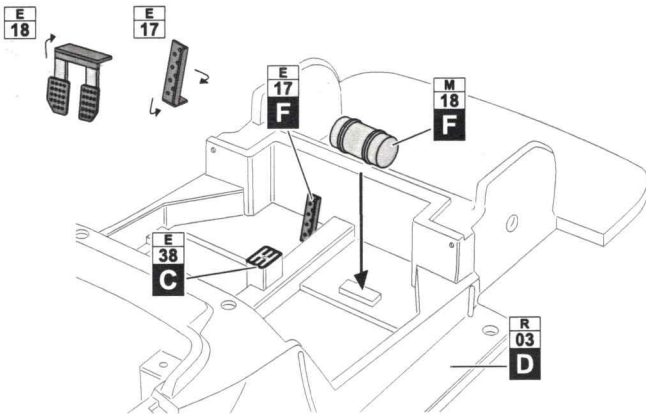
## ●リアセクションの組み立て ●REAR SECTION ASSEMBLY

☆エッチングパーツ取付け  
☆ATTACHING ETCHING PARTS



\*2セットずつ組みます。  
\* Assemble two set of each.

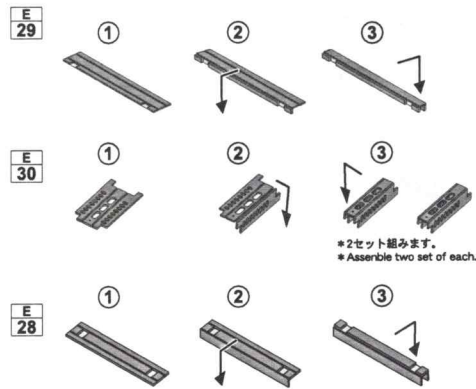
## ●シャーシ/コクピットの組み立て ●CHASSIS/COCKPIT ASSEMBLY



# FERRARI F40 GTE "Shell"

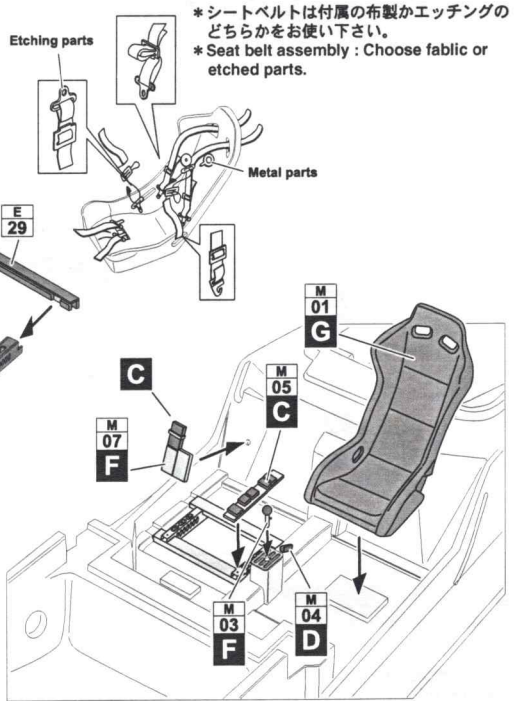
## ●シャーシ/コックピットの組み立て ●CHASSIS/COCKPIT ASSEMBLY

☆エッチングパーツ組立て  
☆ETCHING PARTS ASSEMBLY

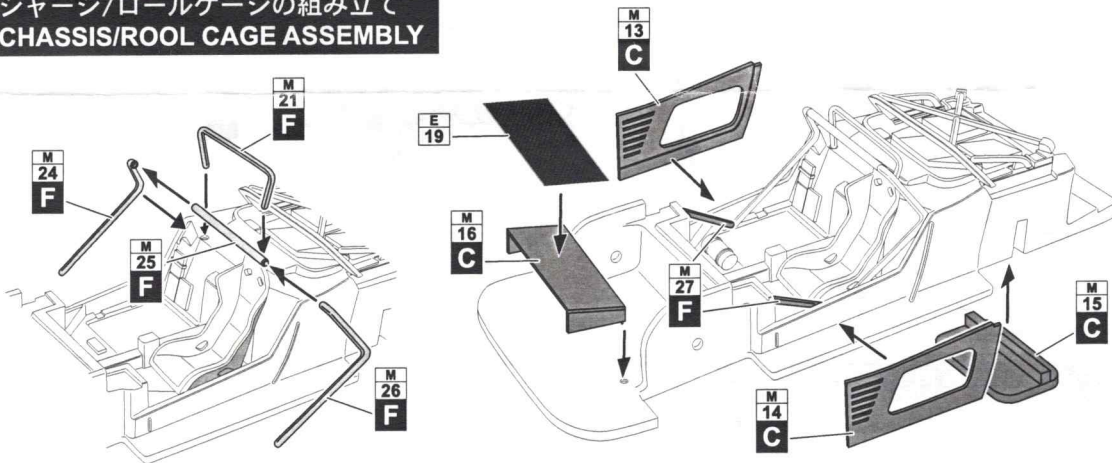


\*2セット組みます。  
\* Assemble two set of each.

- ※1 布のシートベルト部は1番狭い幅を使用し、パッド部は2番目に狭い幅を使用します。  
Thinnest fabrics (left) are for belt and middle width fabrics (middle) are for pad.
- ※2 金具はエッチングパーツを切り取り使用して下さい。  
Fit up etched steel loops.
- ※3 バックルはメタルパーツを切り取り使用して下さい。  
Fix white metal buckle parts on etched steel buckle parts.
- ※4 ロゴは "Sabelt" を使用して下さい。  
Seatbelt is "Sabelt".

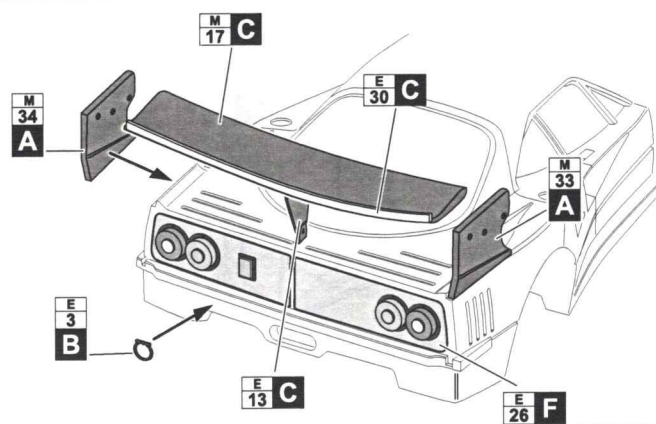
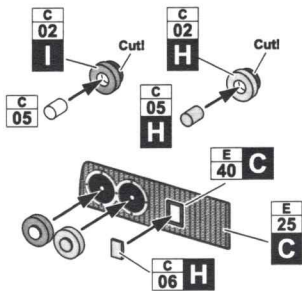


## ●シャーシ/ロールケージの組み立て ●CHASSIS/ROOL CAGE ASSEMBLY

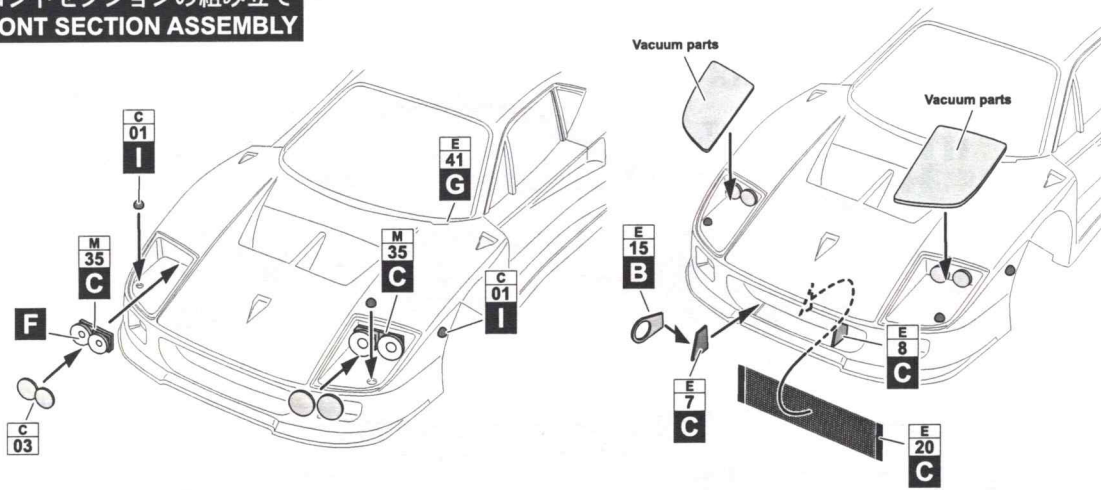


## ●ボディの組み立て ●BODY/ ASSEMBLY

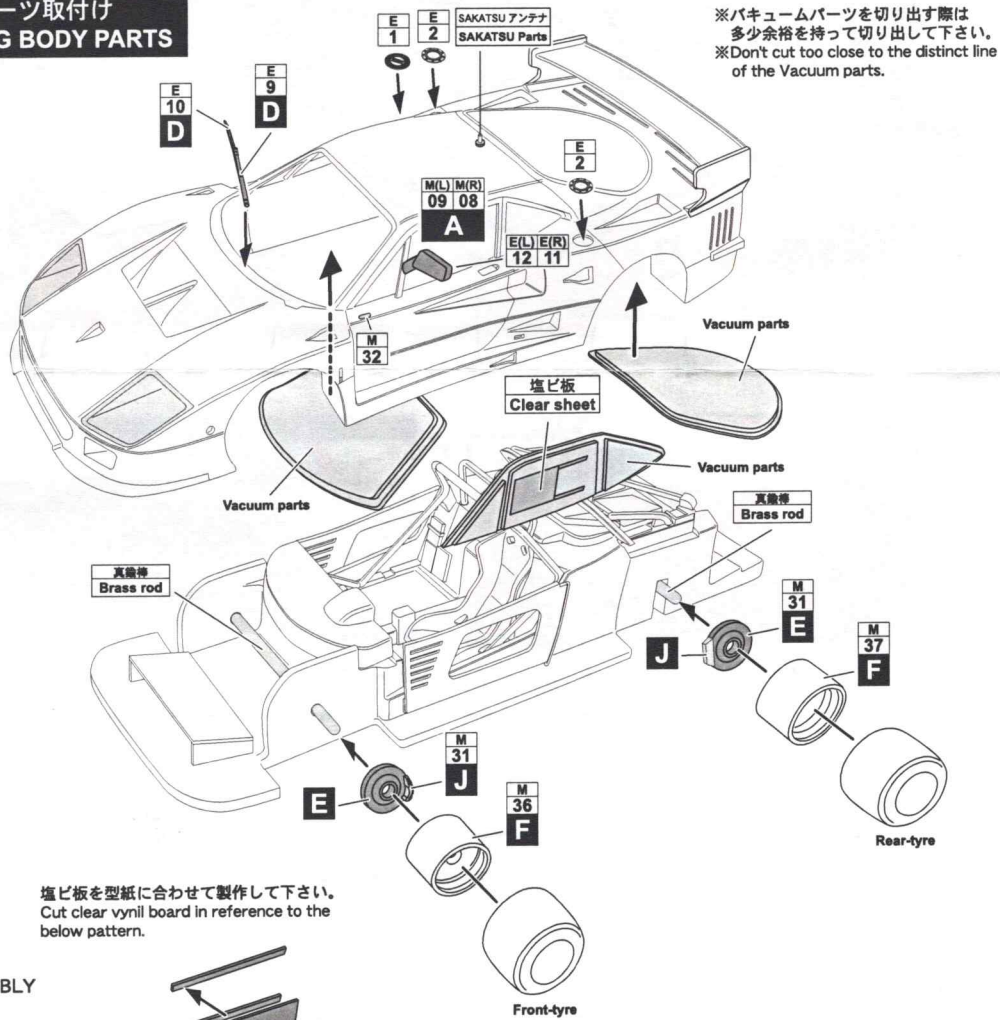
☆クリアーパーツ取付け  
☆CLEAR PARTS ASSEMBLY



●フロントセクションの組み立て  
●FRONT SECTION ASSEMBLY



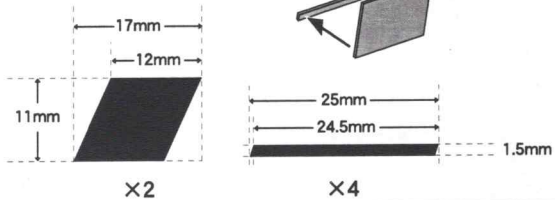
●ボディーパーツ取付け  
●ATTACHING BODY PARTS



※バキュームパーツを切り出す際は  
多少余裕を持って切り出して下さい。  
※Don't cut too close to the distinct line  
of the Vacuum parts.

塩ビ板を型紙に合わせて製作して下さい。  
Cut clear vinyl board in reference to the  
below pattern.

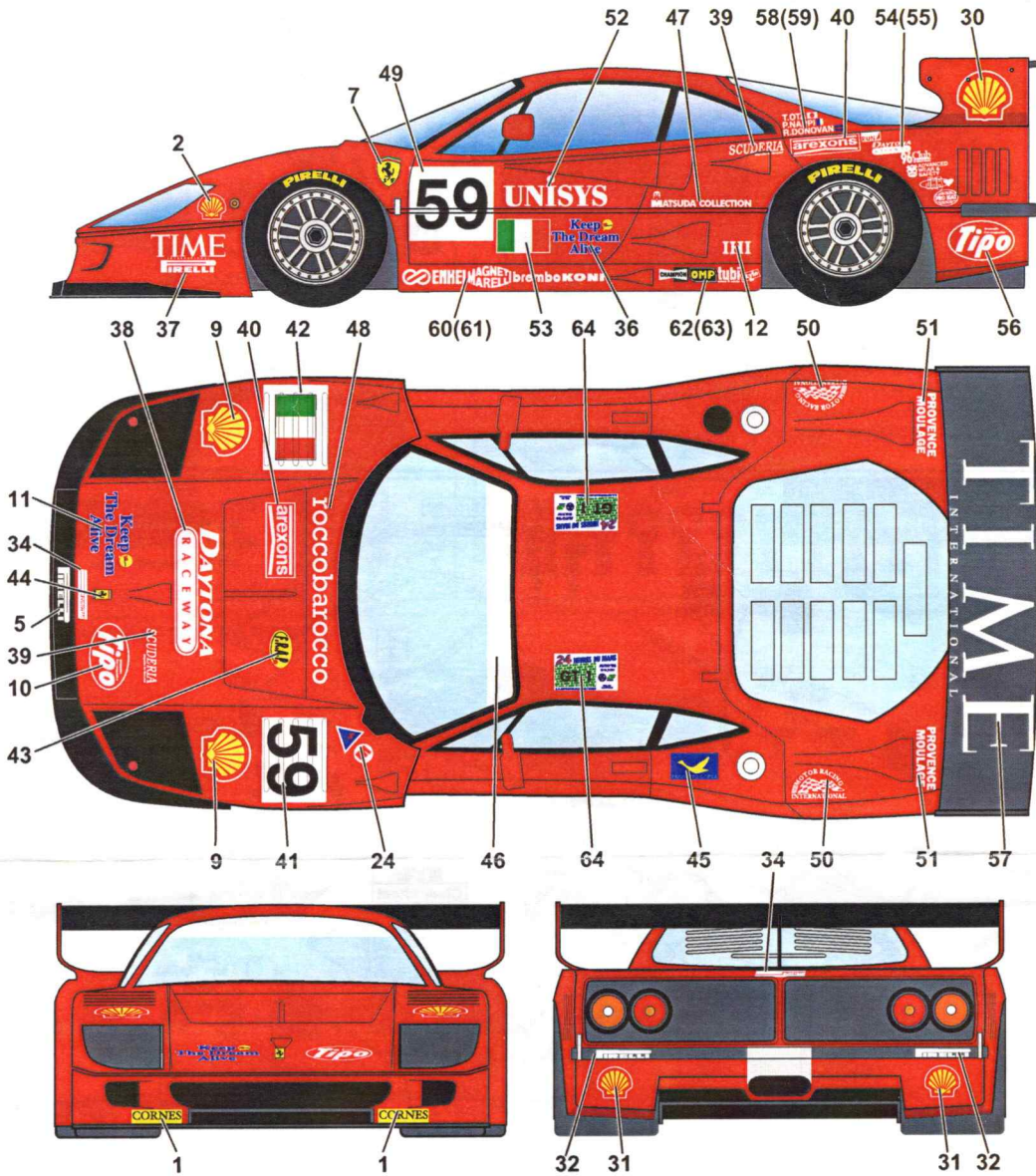
●窓の加工  
●WIND ASSEMBLY



\* ボディとアンダートレイの取付けは中ビスをお使い下さい。  
\* Fix the body shell onto the undertray with the screws.

# DECAL GUIDE

( ) 内は反対側です。( ) opposite side.



**Ferrari**

OFFICIAL LICENSED PRODUCT

STUDIO27/有限公司ジル  
 〒251-0056  
 神奈川県藤沢市羽鳥3-21-10  
 TEL:0466-33-6091 FAX:0466-33-6957  
 STUDIO27/Gilles Co., Ltd.  
 3-21-10, Hatori, Fujisawa-City, KANAGAWA,  
 251-0056, JAPAN  
 TEL: +81-466-33-6091 FAX: +81-466-33-6957

**URL <http://www.studio27.co.jp>**