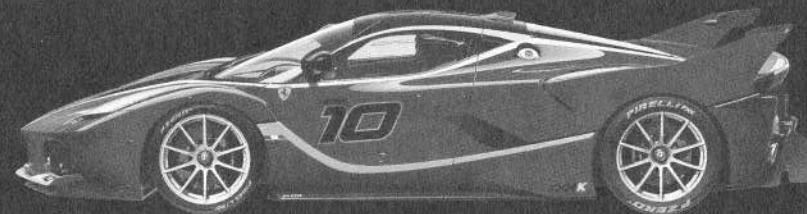
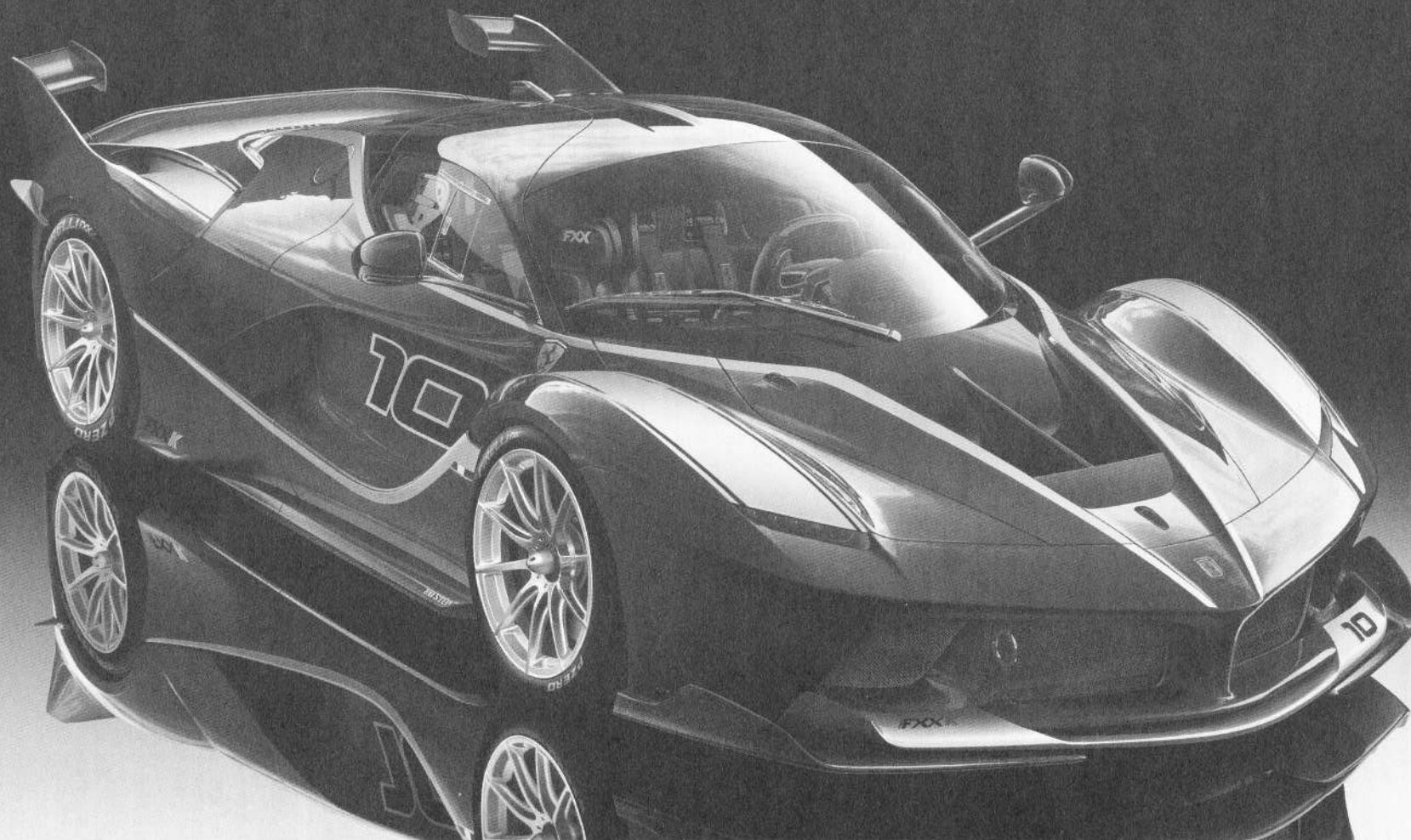


FERRARI FXX K



1/24スポーツカーシリーズ フェラーリ FXX K フルディスプレイモデル



Ferrari

OFFICIAL LICENSED PRODUCT

Produced under license of Ferrari SpA. FERRARI, the PRANCING HORSE device, all associated logos and distinctive designs are property of Ferrari SpA. The body designs of the Ferrari cars are protected as Ferrari property under design, trademark and trade dress regulations.



ITEM 24343

注意 ●このキットは組み立てモデルです。作る前に必ず説明書を最後までお読みください。また、小学生などの低年齢の方が組み立てるときは、保護者の方もお読みください。
●工具の使用には十分注意してください。とくにカッターナイフ、ニッパーなど刃物によるケガ、事故には注意してください。
●接着剤や塗料は使用する前にそれぞれの注意書きをよく読み、指示に従って正しく使用し、使用するときは換気に十分注意してください。
●小さなお子さまのいる場所での作業は避けてください。小さな部品の飲み込みや、ビニール袋をかぶった窒息などの危険な状況が考えられます。
●精密モデルのため、とがっている部品があります。
●思わぬ事故のおそれがありますので、取り扱いおよび完成後の鑑賞の際には十分ご注意ください。

CAUTION ●Read carefully and fully understand the instructions before commencing assembly.
●When assembling this kit, tools including knives are used. Extra care should be taken to avoid personal injury.
●Read and follow the instructions supplied with paints and/or cement, if used (not included in kit).
●Keep out of reach of small children. Children must not be allowed to put any parts in their mouths, or pull vinyl bags over their heads.
●This kit contains pointed parts. To avoid personal injury, take care when assembling and handling model after completion.

VORSICHT ●Bevor Sie mit dem Zusammenbau beginnen, sollten Sie alle Anweisungen gelesen und verstanden haben.
●Beim Zusammenbau dieses Bausatzes werden Werkzeuge einschließlich Messer verwendet. Zur Vermeidung von Verletzungen ist besondere Vorsicht angebracht.
●Wenn Sie Farben und/oder Kleber verwenden (nicht im Bausatz enthalten), beachten und befolgen Sie die dort beiliegenden Anweisungen.
●Bausatz von kleinen Kindern fernhalten. Kindern darf keine Möglichkeit gegeben werden, irgendwelche Teile in den Mund zu nehmen oder sich Plastiktüten über den Kopf zu ziehen.
●Dieser Bausatz enthält spitze Teile. Zur Vermeidung von Verletzungen sollte beim Zusammenbau und bei der Handhabung des Modells nach der Fertigstellung vorsichtig umgegangen werden.

PRECAUTIONS ●Bien lire et assimiler les instructions avant de commencer l'assemblage.
●L'assemblage de ce kit requiert de l'outillage, en particulier des couteaux de modélisme. Manier les outils avec précaution pour éviter toute blessure.
●Lire et suivre les instructions d'utilisation des peintures et/ou de la colle, si utilisées (non incluses dans le kit).
●Garder hors de portée des enfants en bas âge. Ne pas laisser les enfants mettre en bouche ou sucer les pièces, ou passer un sachet vinyl sur la tête.
●Ce kit comporte des pièces pointues. Pour éviter les blessures, assembler et manipuler le modèle terminé avec précaution.

RECOMMENDED TOOLS

●用意する工具 / Recommended tools /
Benötigtes Werkzeug / Outillage nécessaire

接着剤 (プラスチック用)
Cement
Kleber
Colle



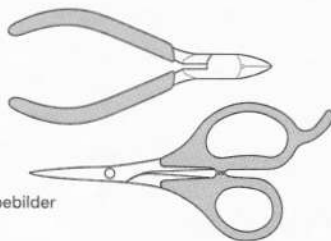
瞬間接着剤
Instant cement
Sekundenkleber
Colle rapide



ナイフ
Modeling knife
Modellermesser
Couteau de modéliste



ニッパー
Side cutters
Seitenschneider
Pince coupante



デカールハサミ
Decal scissors
Schere für Schiebepilder
Ciseaux à decals

ピンセット
Tweezers
Pinzette
Précèlles



両面テープ
Double-sided tape
Doppelkleband
Adhésif double face

★この他に金属ヤスリや紙ヤスリ、ウエス、セロファンテープ、マスキングテープなどがあると便利です。
★A file, abrasive paper, soft cloth, cellophane tape, and masking tape will also assist in construction.
★Feile, Schleifpapiere, weiches Tuch, Tesafilm und Abklebeband sind beim Bau sehr hilfreich.
★Une lime, du papier abrasif, un chiffon doux et du ruban adhésif et la bande cache également utiles durant le montage.

PAINTS REQUIRED

●塗装指示のマークです。タミヤカラーのカラーナンバーで指示しました。
This mark denotes numbers for Tamiya Paint colors.

- TS-29 ●セミグロスブラック / Semi gloss black / Seidenglanz Schwarz / Noir satiné
- TS-86 ●ピュアレッド / Pure red / Glanzrot / Rouge pur
- X-1 ●ブラック / Black / Schwarz / Noir
- X-7 ●レッド / Red / Rot / Rouge
- X-8 ●レモンイエロー / Lemon yellow / Zitronengelb / Jaune citron

- X-11 ●クロームシルバー / Chrome silver / Chrom-Silber / Aluminium chromé
- X-14 ●スカイブルー / Sky blue / Himmelblau / Bleu ciel
- X-15 ●ライトグリーン / Light green / Hellgrün / Vert clair
- X-18 ●セミグロスブラック / Semi gloss black / Seidenglanz Schwarz / Noir satiné
- X-19 ●スモーク / Smoke / Rauchfarben / Fumé
- X-31 ●チタンゴールド / Titanium gold / Titan-Gold / Titane doré

- X-32 ●チタンシルバー / Titanium silver / Titan-Silber / Titane argenté
- XF-1 ●フラットブラック / Flat black / Matt Schwarz / Noir mat
- XF-7 ●フラットレッド / Flat red / Matt Rot / Rouge mat
- XF-16 ●フラットアルミ / Flat aluminum / Matt Aluminium / Aluminium mat
- XF-56 ●メタリックグレイ / Metallic grey / Grau-Metallic / Gris métallisé

PAINTING

《フェラーリFXX Kの塗装》

ラ フェラーリをベースに開発されたサーキット走行専用車 フェラーリFXX Kはロソコルサ(レッド)が代表的なボディカラーですが、他にもオーナーの好みでオーダーされたイエローやホワイトなどの車両が見られます。また室内はカーボンとアルカンターラなどで構成され、カーボン地を生かした部分を多く残しています。エンジンやサスペンション、コクピットなど細部の塗装は組立説明図中にタミヤカラー・エナメル塗料、アクリル塗料、スプレー塗料の色番号で指示しました。パッケージのイラストも参考にしてください。

Painting the FXX K
While the most emblematic color for the FXX K

circuit car is the distinctive Rosso Corsa shade of red, some owners have also chosen a yellow or white body. The interior of the car is decked out in carbon and the composite material alcantara, with the vast majority of the cockpit retaining the carbon texture. Painting instructions for details such as the engine, suspension and cockpit are indicated during assembly, and you may refer to the package illustration as well.

Bemalung des FXX K
Während die emotionalste Farbe des FXX K Rennwagens das bekannte Corsarot ist, haben einige Eigentümer gelbe oder weiße Fahrzeuge gewählt. Der Innenraum des Fahrzeuges ist ausgekleidet mit Carbon und dem Kunstleder Alcantara, obwohl die Masse der Flächen im Innenraum das Carbon Dekor trägt. Die

Bemalungsanleitung für Details wie zum Beispiel Motor, Radaufhängung und Innenraum werden während des Zusammenbaus angegeben. Sie können sich auch an den Bildern auf der Verpackung orientieren.

Décoration de la FXX K
Si la couleur emblématique de la carrosserie de la voiture de compétition sur piste FXX K est le rouge Rosso Corsa, certains propriétaires ont opté pour le jaune ou le blanc. L'intérieur de la voiture est majoritairement en carbone et la sellerie en alcantara. Les instructions de mise en peinture des détails tels : moteur, suspensions et habitacle sont indiquées sur la notice de montage et on peut se référer également aux illustrations de la boîte.

APPLYING DECALS

《スライドマークのはりかた》

- ① はりたいマークをハサミで切りぬきます。
- ② マークをぬるま湯に10秒ほどひたしてからタオル等の布の上におきます。
- ③ 台紙のはしを手で持ち、貼る位置にマークをスライドさせてモデルに移してください。
- ④ 指に少し水をつけてマークをぬらしながら、正しい位置にずらしします。
- ⑤ やわらかい布でマークの内側の気泡をおし出ししながら、おしつけるようにして水分をとります。

DECAL APPLICATION
① Cut off decal from sheet.

- ② Dip the decal in tepid water for about 10 sec. and place on a clean cloth.
- ③ Hold the backing sheet edge and slide decal onto the model.
- ④ Move decal into position by wetting decal with finger.
- ⑤ Press decal gently down with a soft cloth until excess water and air bubbles are gone.

ANBRINGUNG DES ABZIEHBILDES
① Abziehbild vom Blatt ausschneiden.
② Das Abziehbild ungefähr 10 Sek. in lauwarmes Wasser tauchen, dann auf sauberen Stoff legen.
③ Die Kante der Unterlage halten und das Abziehbild auf das Modell schieben.
④ Das Abziehbild an die richtige Stelle schieben und dabei mit dem Finger das Abziehbild naßmachen.

- ⑤ Das Abziehbild mit weichem Stoff ganz andrücken, bis kein überflüssiges Wasser und keine Luftblasen mehr vorhanden sind.

APPLICATION DES DECALCOMANIES
① Découpez la décalcomanie de sa feuille.
② Plongez la décalcomanie dans de l'eau tiède pendant 10 secondes environ et poser sur un linge propre.
③ Retenez la feuille de protection par le côté et glissez la décalcomanie sur le modèle réduit.
④ Placez la décalcomanie à l'endroit voulu en la mouillant avec un de vos doigts.
⑤ Pressez doucement la décalcomanie avec un tissu doux jusqu'à ce que l'eau en excès et les bulles aient disparu.

ATTENTION!

DETAIL UP PARTS NOT INCLUDED

- 1/24 フェラーリ FXX K エッチングパーツセット (Item 12668)
- 1/24 Scale FXX K Photo-Etched Parts Set (Item 12668)
- 1/24 フェラーリ FXX K カーボン スライドマーク セット (Item 12669)
- 1/24 Scale FXX K Carbon Pattern Decal Set (Item 12669)

★プラスチックパーツやメッシュ、スライドマークに換えて別売の1/24 フェラーリ FXX K エッチングパーツセット (Item 12668)、1/24 フェラーリ FXX K カーボン スライドマーク セット (Item 12669)がご利用いただけます。ディテールアップパーツの説明図をよく見て、関連する組み立てのタイミングでパーツを取り付けてください。

★Item 12668 1/24 Scale FXX K Photo-Etched Parts Set and Item 12669 1/24 Scale FXX K Carbon Pattern Decal Set (sold separately) may be used to replace plastic and mesh parts and depict carbon surfaces, respectively. Refer to both these instructions and those in Item 12668/12669 when using detail up parts.

★Artikel 12668 1/24 FXX K Photo-Etched Parts Set und Artikel 12669 1:24 FXX K Carbon Pattern Decal Set (separat angeboten) benutzen, um die Plastikteile und die Gitter des Bausatzes zu ersetzen sowie die Carbonoberflächen nachzubilden. Beachten Sie diese Anleitung und die Anleitung aus den Zubehörsatz 12668/12669 beim Anbringen der Details.

★La réf.12668 « Jeu de Pièces en Photo-Découpe pour FXX K 1/24 » et la réf.12669 « Decals aplats de carbone pour FXX K » (disponibles séparément) peuvent être utilisées pour remplacer des pièces en plastique et grilles nylon et reproduire fidèlement les surfaces en carbone, respectivement. Se reporter à la fois à ces instructions et à celles des réf.12668/12669 pour utiliser ces pièces d'amélioration.



UNDERCOATING

《下塗り塗装》

色の濃い成形品を塗装するときや、もっと発色をよくしたいとき、または外側と内側の塗装色が異なるときには下塗り塗装をしましょう。発色をよくし、下地の色が透けるのを抑えます。まず、塗装するパーツをタミヤ・ファインサーフェイサー (ホワイト) で塗装します。それが完全に乾いたら本来の色を塗ってください。さらにツヤを出したい場合はタミヤ・モデリングワックスで磨きあげます。

UNDERCOATING

When painting light colors on dark-colored plastic, the proper undercoating procedure

provides a beautiful finish. Firstly, apply Tamiya surface primer (white). When it dries, paint your desired color. Polish using Tamiya modeling wax for a glossier finish.

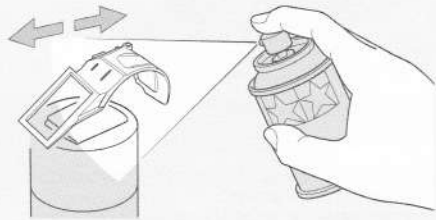
VORLACKIERUNG

Sollen helle Farben auf dunklem Plastik lackiert werden, ergibt eine passende Vorlackierung die schönste Oberfläche: zuerst Tamiya Grundierung (Weiß) auftragen. Sobald diese trocken ist, die gewünschte Farbe lackieren. Für Hochglanz mit Tamiya Modellbau-Wachs aufpolieren.

SOUS-COUCHE

Lorsqu'on peint une teinte claire sur une base sombre, l'application d'une sous-couche permet d'obtenir un fini impeccable. En premier, appliquer

de l'appêt en bombe Tamiya Surface Primer (blanc). Une fois sec, peindre la teinte désirée. Utiliser du polish Tamiya Modeling Wax pour accroître le brillant.



METAL TRANSFERS

《インレットマークの貼り方》

- ① 貼りたいインレットマークを台紙ごと切り取ります。
- ② 台紙からインレットマークのついた透明シールをはがして、所定の位置に貼ります。
- ③ シールの上からインレットマークを車体にこすりつけます。
- ④ 車体にインレットマークが確実に付いているか確かめながら、ゆっくりとシールをはがします。

HOW TO APPLY METAL TRANSFERS

- ① Cut around metal transfer using a sharp modeling knife.
- ② Remove the metal transfer and transparent film from lining, using tweezers.
- ③ Place the film and metal transfer into position

and rub the metal parts lightly.
④ Carefully peel away the transparent film from model and metal transfer, making sure the metal transfer stays on the model.

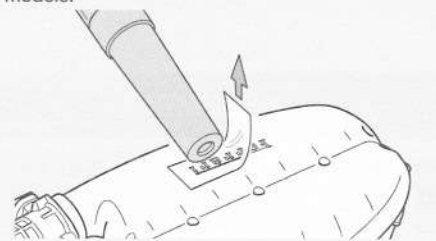
WIE METALL-STICKER ANGEBRACHT WERDEN

- ① Schneiden Sie mit einem scharfen Modelliermesser um den Metall-Sticker herum.
- ② Entfernen Sie mit einer Pinzette den Metall-Sticker und die Transparentfolie von den Kennzeichnungslinien
- ③ Die Folie und den Metall-Sticker an die entsprechende Stelle plazieren und festrubeln.
- ④ Schaben Sie sicher, daß das Metall nicht mit abgezogen wird.

COMMENT APPLIQUER LES TRANSFERTS METAL

- ① Découper le motif à l'aide d'un couteau de modéliste pointu.

- ② Retirer le transfert métal et le film transparent du support à l'aide de précelles.
- ③ Placer le film et le transfert métal à l'endroit souhaité puis frotter fermement.
- ④ Enlever délicatement le film transparent en s'assurant que le métal ne se décolle pas du modèle.



TIRE DECALS

《タイヤマークの貼り方》

- タイヤマークは保護紙、マークが印刷されたマーク紙、台紙からなっています。
- ① マークをはる部分のほこりや油分などをぬらした布でふきとってください。
 - ② 保護紙を取り去ります。マーク面を汚さないように、マークより少し大きめにカッターなどで切れ目を入れ、台紙からマークをはがします。
 - ③ 文字が正しく読めるようにマーク紙を裏返しにしてタイヤに合わせ、指でこすって貼りつけます。
 - ④ マーク紙の上から水をつけた指で、マーク部をなでるようにします。
 - ⑤ しばらくしてマークがタイヤにはりついたら、ゆっくりマーク紙をはがします。
 - ⑥ マーク紙をはがしたあとは、水気をやわらかい布などでふきとってください。

HOW TO APPLY TIRE DECALS

- Tire decals have an adhesive surface, and are covered by thin protective paper.
- ① Wipe tire surface with a damp cloth.
 - ② Remove protective paper. Be careful not to soil the adhesive surface. Cut out decal and peel off the lining using edge of a knife blade.
 - ③ Place decal into position and rub lightly with your finger.
 - ④ Apply moisture with a wet finger.
 - ⑤ Carefully remove the paper.
 - ⑥ Wipe off excess moisture with a soft cloth.

ANBRINGEN DER REIFEN-ABZIEHBILDER

- Die Reifen-Abziehbilder haben eine Klebeschicht.
- ① Die Reifenoberfläche mit feuchtem Tuch abwischen.
 - ② Das Schutzpapier entfernen. Vorsicht, keinen Schmutz auf die Klebefläche bringen. Das Abziehbild mit Modelliermesser ausschneiden und mit der Messerkante abziehen.
 - ③ Das Abziehbild an richtigem Platz anbringen

- und mit dem Finger leicht andrücken。
④ Mit naßem Finger Feuchtigkeit auftragen。
⑤ Das Papier vorsichtig abziehen。
⑥ Überschüssige Feuchtigkeit mit weichem Tuch wegwischen。

COMMENT POSER LES TRANSFERTS SUR LES PNEUS

- Les inscriptions à poser sur les pneus sont présentées sous forme de transferts dont l'une des faces est adhésive.
- ① Nettoyer le pneu avec un chiffon humide.
 - ② Enlever le papier de protection. Attention à ne pas salir la surface adhésive. Découper les décalcomanies et détacher suivant la ligne en utilisant la pointe d'un couteau.
 - ③ Mettre la décalcomanie en place et frotter légèrement avec le doigt.
 - ④ Humidifier avec un doigt mouillé.
 - ⑤ Enlever le papier avec précaution.
 - ⑥ Enlever l'excès d'humidité avec un chiffon séchage.

ICONS / アイコン説明

このマークの部品は接着しません。
Do not cement.
Nicht kleben.
Ne pas coller.



指示の部分を切り取ります。
Cut off.
Wegschneiden.
Découper.



指示の穴を開けます。
Make holes.
Loch machen.
Percer des trous.



指示のエッチングパーツを貼ります。
Attach photo-etched parts.
Die Fotogätzten Teile anbringen.
Fixer les pièces photo-découpées.

塗装指示のマークです。
タミヤカラーのカラーナンバーで指示しました。
This mark denotes numbers for Tamiya Paint colors.
Dieses Zeichen gibt die Tamiya-Farbnummern an.
Ce signe indique la référence de la peinture Tamiya à utiliser.



指示の番号のスライドマークを貼ります。
Number of decal to apply.
Nummer des Abziehbildes, das anzubringen ist.
Numéro de la décalcomanie à utiliser.



指示の部品を瞬間接着剤でとりつけます。
Apply instant cement.
Sekundenkleber auftragen.
Appliquer de la colle rapide.

指示のインレットマークを貼ります。
Apply metal transfer.
Metall-Sticker anbringen.
Apposer le transfert métal.



このマークの場所ではディテールアップパーツセットが使えます。別にお買い求めください。
This mark indicates places where separately available detailing parts can be used.
Diese Markierung verweist auf die Stelle für die getrennt erhältlichen Feindetaillierungs-Teile.
Ce symbole indique les emplacements des pièces de détaillage disponibles séparément.

《接着剤使い分け》

Using different types of cements

タミヤセメント
Tamiya Cement



★普通の部品の接着用。
★Use for general parts.
★Zu verwenden bei allgemeinen Teilen.
★Utilisez cette colle pour les pièces en général.

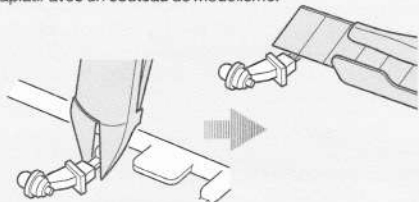
タミヤセメント
(流し込みタイプ)
Tamiya
Extra Thin Cement



★細かな部品、目立たせたくない場所用。
★Use for small parts and/or areas where a cleaner finish is desired.
★Zu verwenden bei kleinen Teilen und/oder Bereichen, wo besonders saubere Oberfläche gewünscht ist.
★Utilisez cette colle pour des petites pièces et/ou des pièces pour lesquelles une finition détaillée est requise.

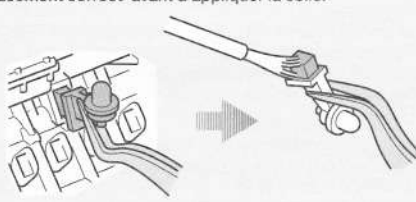
《部品の切り取り》
Cutting off parts

★部品はニッパーでていねいに切り取り、切り口はカッターナイフできれいにします。
★Cut off parts using side cutters and flatten using modeling knife.
★Die Teile mit einem Seitenschneider abwickeln und Grat mit Modellbaumesser glätten.
★Détacher les pièces au moyen de pinces coupantes et aplatir avec un couteau de modélisme.



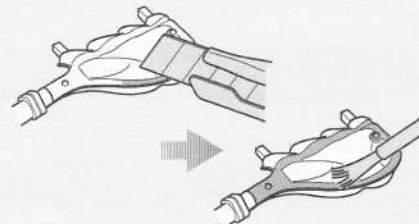
《部品の取り付け位置を確認する》
Test fitting

★接着剤をつける前に、一度部品を仮に組み合わせてみて(仮組)、接着面を確かめます。
★Attach parts temporarily to confirm cement position prior to applying cement.
★Die Teile vorübergehend anbringen, um vor dem Klebstoffauftrag die Klebestellen zu erkennen.
★Fixer temporairement les pièces pour s'assurer de leur placement correct avant d'appliquer la colle.



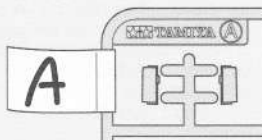
《メッキをはがす》
Removing metal plating

★メッキ部品を接着する際は、必ず接着面のメッキをはがしてください。
★Remove plating from areas to be cemented.
★An den Klebestellen muß die Chromschicht abgeschabt werden.
★Enlever le revêtement chromé des parties à coller.



《部品を見つけやすくするために》
Keeping track of parts

★組み立て前に各部品にテープなどでタグをつけておくと部品を見つけやすくなります。
★Attaching tags to parts before assembly will make them easier to keep track of.
★Wenn man kleine Schilder auf den Teilen anbringt ist ihre Reihenfolge leichter einzuhalten.
★Etiqueter les pièces avant assemblage permet de les identifier plus facilement.



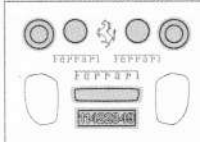
《塗料の使い分け》
Using different types of paints

★重ね塗りするときは塗料の種類によって塗る順番があります。かならずラッカー系塗料(タミヤスプレー)→アクリル塗料→エナメル塗料の順番で塗装してください。
★When painting, never apply lacquer paints over enamel/acrylic paints. It could harm the painted surface. Paint lacquer first, then acrylic, followed by enamel.
★Beim Lackieren niemals Lackfarben über Acrylfarben auftragen. Die bereits lackierte Fläche könnte beschädigt werden. Zuerst Lackfarbe, dann Acrylfarbe, als letztes Emallacke auftragen.
★Ne jamais appliquer une peinture laquée par dessus une peinture enamel ou acrylique, au risque de d'endommager la surface peinte. Peindre la laque en premier, puis l'acrylique, puis l'enamel.



ASSEMBLY

《使わない部品》/ Not used. C3, C8, C9, C12, C13, C14, C17, C18, C31, C47, C48.
Nicht verwenden. / Non utilisées.



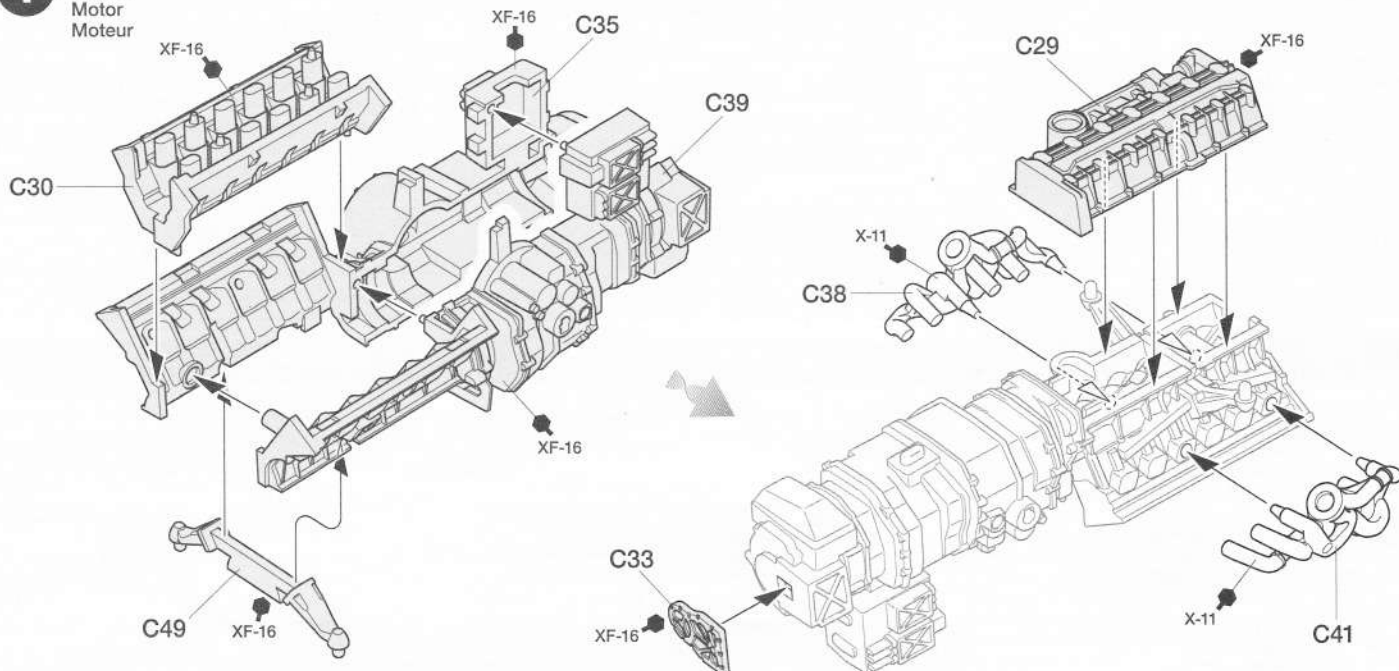
- 組立説明図の中で塗装指示のない部品はTS-86で塗装します。
- When no color is specified, paint the item with TS-86.
- Wenn keine Farbe angegeben ist, Teile mit TS-86 bemalen.
- Lorsqu'aucune teinte n'est spécifiée, peindre en TS-86.

- ★余ったスライドマークはご自由にお使いください。
- ★Use extra decals as you like.
- ★Zusätzliche Schiebepilder nach Belieben anbringen.
- ★Utiliser les decals additionnels à votre gré.

このマークのところで右のディテールアップパーツセットが使えます。別にお買い求めください。
This mark indicates places where separately available detailing parts can be used.
Diese Markierung verweist auf die Stelle für die getrennt erhältlichen Feindetailierungs-Teile.
Ce symbole indique les emplacements des pièces de détailage disponibles séparément.

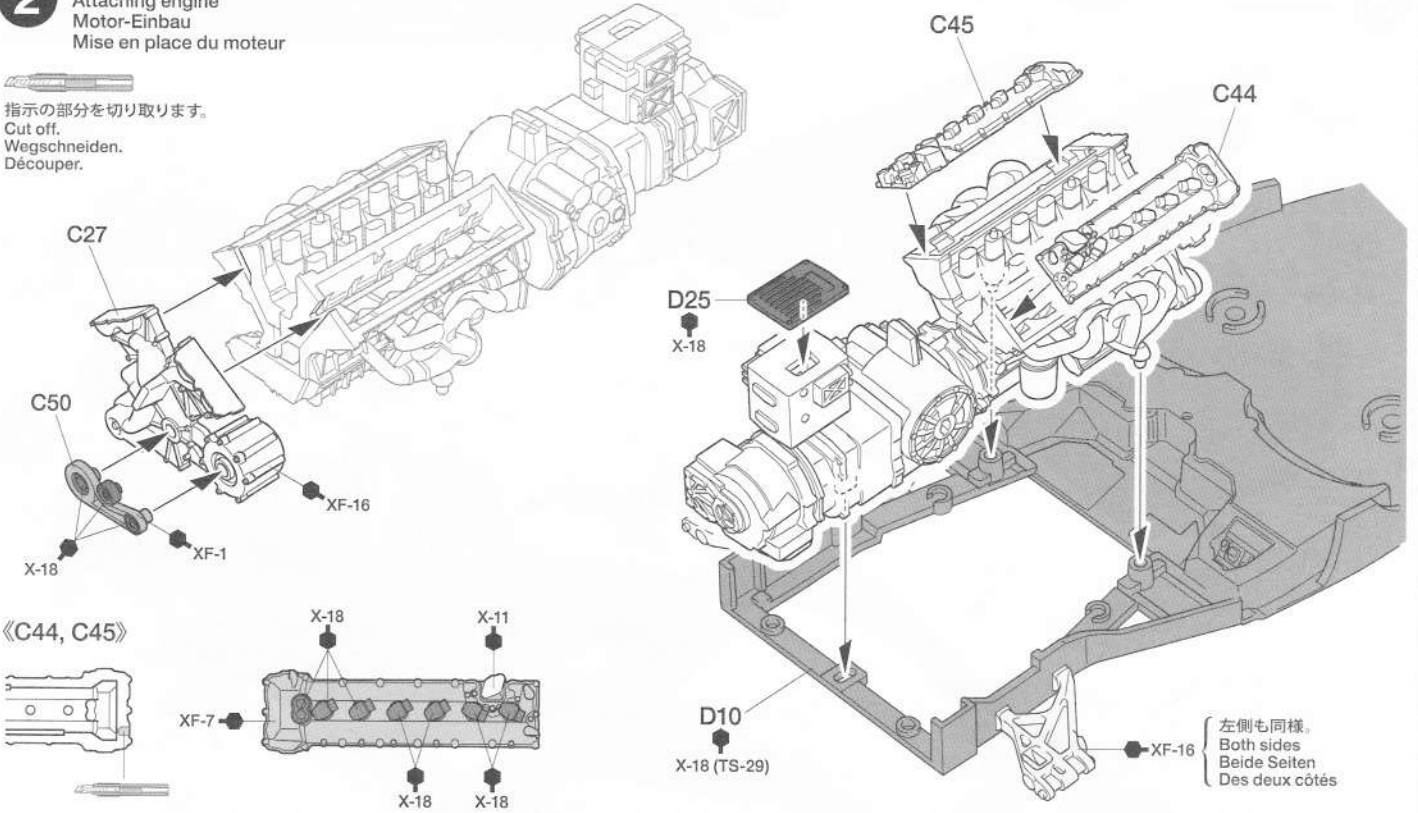
- 1/24 フェラーリ FXX K エッチングパーツセット (Item 12668)
- 1/24 Scale FXX K Photo-Etched Parts Set (Item 12668)

1 エンジンの組み立て
Engine
Motor
Moteur



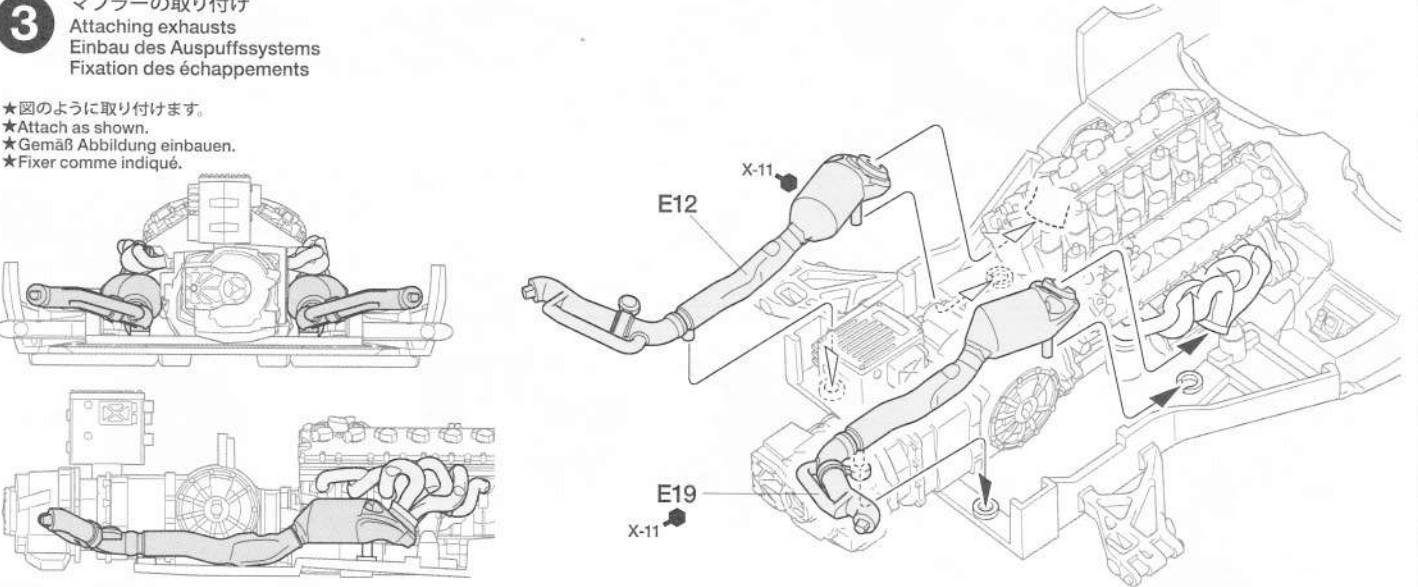
2 エンジンの取り付け
Attaching engine
Motor-Einbau
Mise en place du moteur

指示の部分を切り取ります。
Cut off.
Wegschneiden.
Découper.



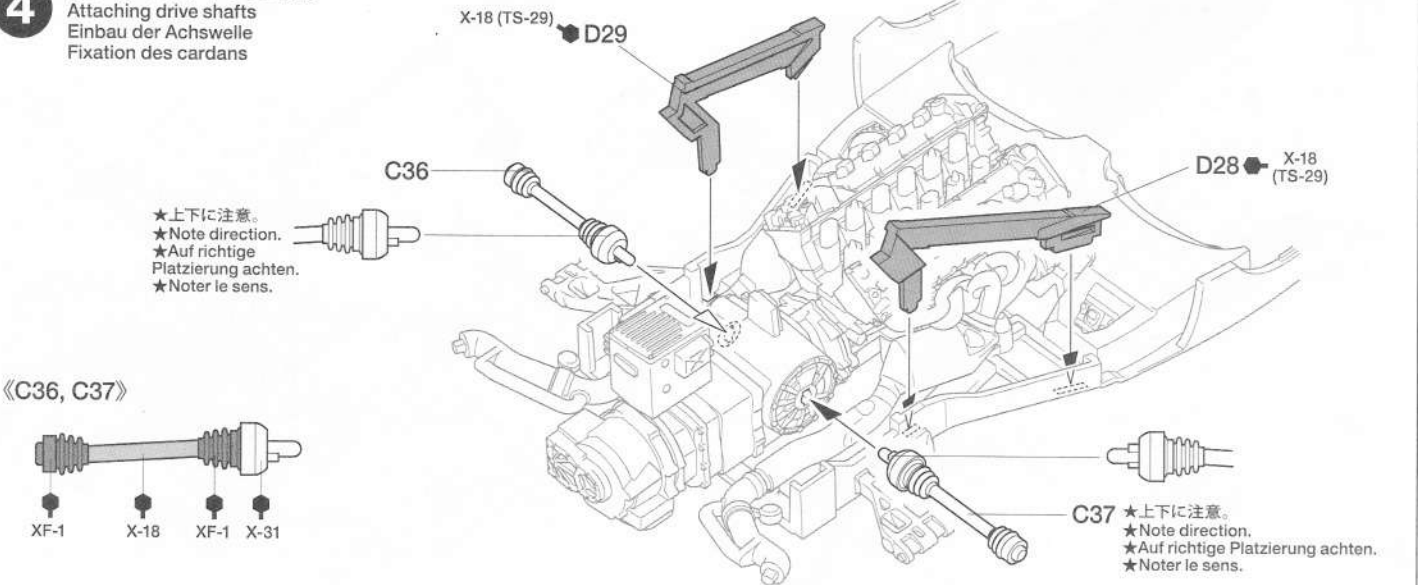
3 マフラーの取り付け
Attaching exhausts
Einbau des Auspuffsystems
Fixation des échappements

★図のように取り付けます。
★Attach as shown.
★Gemäß Abbildung einbauen.
★Fixer comme indiqué.



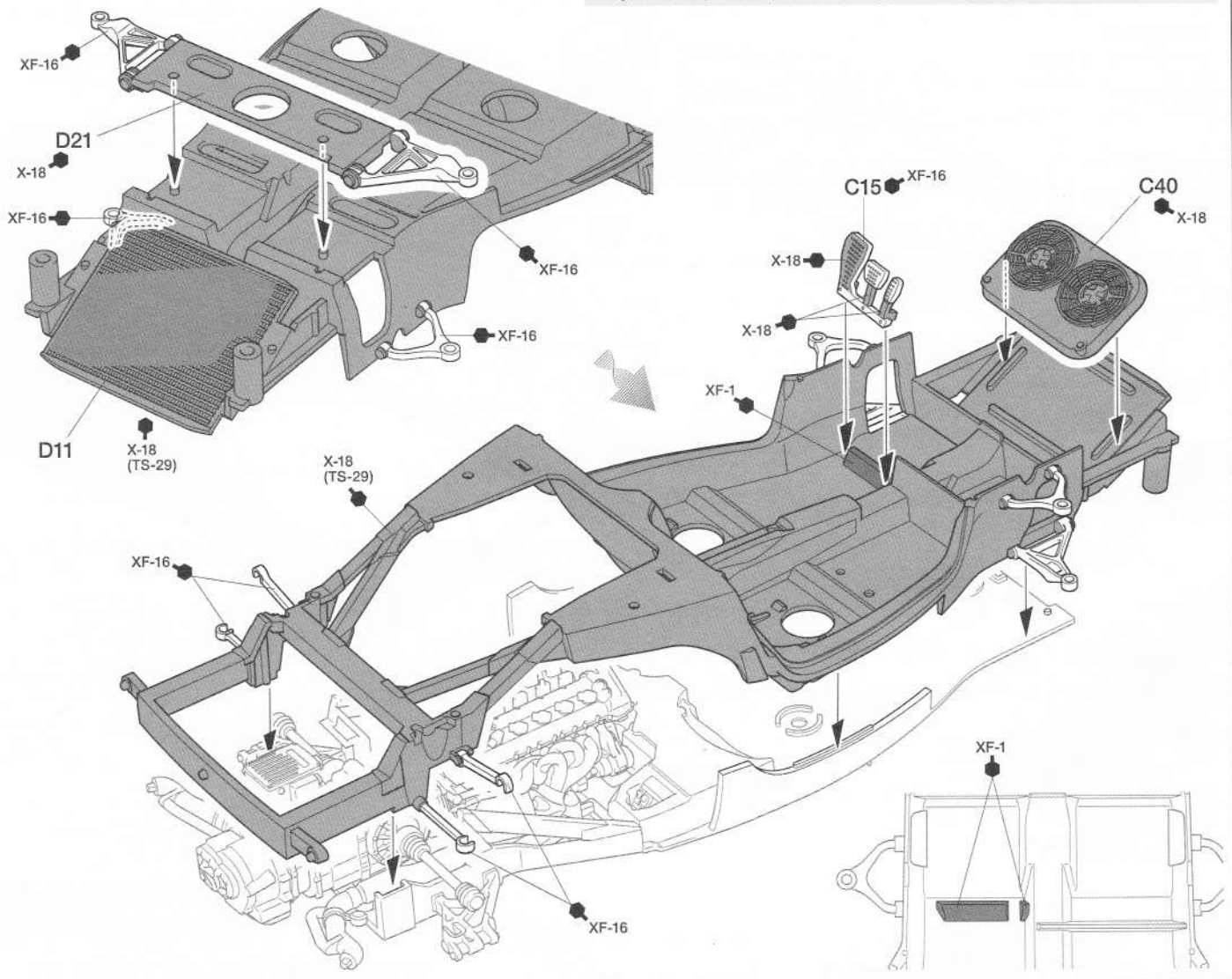
4 ドライブシャフトの取り付け
Attaching drive shafts
Einbau der Achswelle
Fixation des cardans

★上下に注意。
★Note direction.
★Auf richtige Platzierung achten.
★Noter le sens.

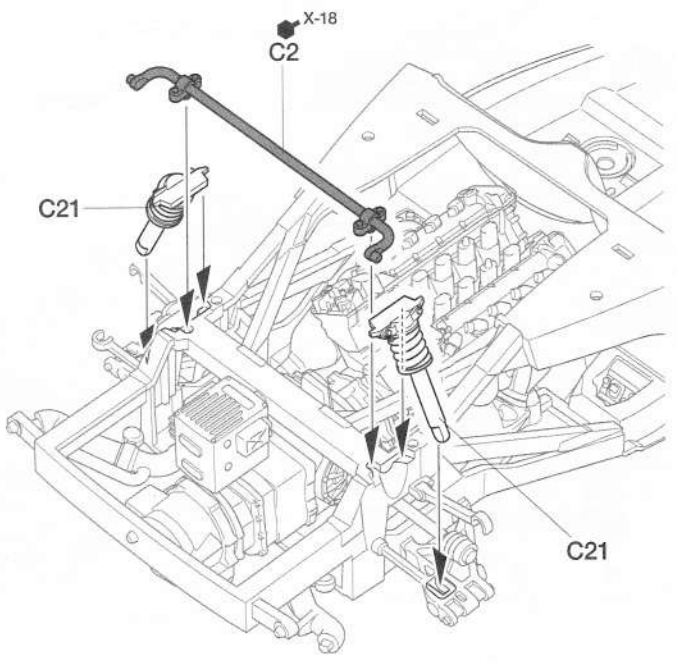
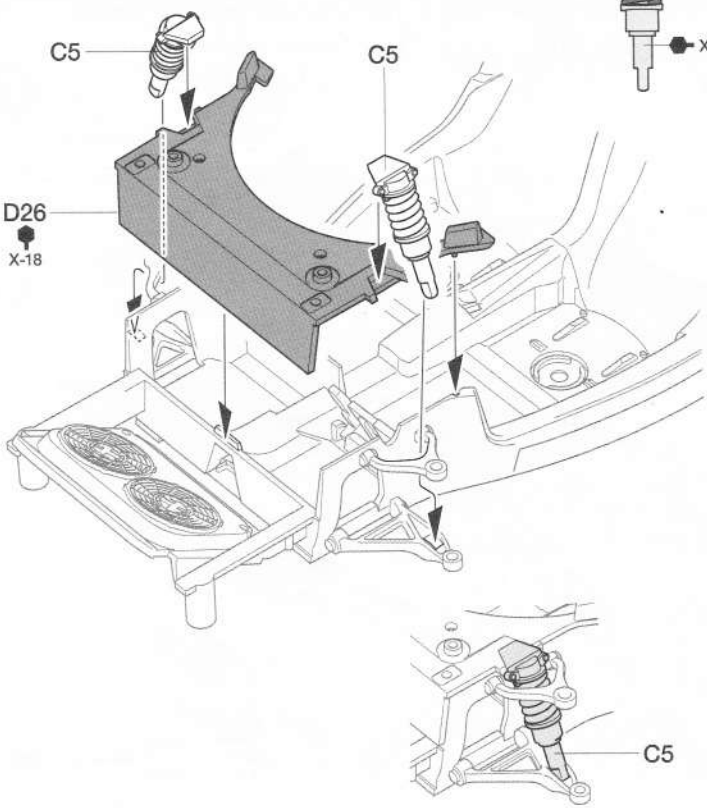
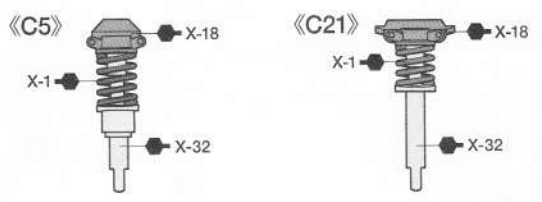


5 モノコックの組み立て
Monocoque **DP**

DP このマークのところではディテールアップパーツセットが使えます。
This mark indicates places where separately available detailing parts can be used.
Diese Markierung verweist auf die Stelle für die getrennt erhältlichen Feindetailierungs-Teile.
Ce symbole indique les emplacements des pièces de détaillage disponibles séparément.



6 サスペンションの取り付け
Attaching suspension
Radaufhängungen-Einbau
Fixation des suspensions



7 フロントアップライトの組み立て
 Front uprights
 Achsschenkel vorne
 Fusées avant

指示の番号のスライドマークをはります。
 Number of decal to apply.
 Nummer des Abziehbildes, das anzubringen ist.
 Numéro de la décalcomanie à utiliser.

このマークの部品は接着しません。
 Do not cement.
 Nicht kleben.
 Ne pas coller.

《R》
 C10 X-18
 C6 XF-16
 ポリキャップ
 Poly cap
 Kunststoff-Nabe
 Pièce de jonction

《L》
 C7 XF-16
 C11
 ポリキャップ
 Poly cap
 Kunststoff-Nabe
 Pièce de jonction

8 フロントアップライトの取り付け
 Attaching front uprights
 Einbau der Achsschenkel vorne
 Mise en place des fusées avant

★少し広げて取り付けます。
 ★Spread to attach.
 ★Zur Anbringung auseinanderdrücken.
 ★Ecarter pour attacher.

《R》
 XF-1 X-18
 C4
 ★上下に注意。
 ★Note direction.
 ★Auf richtige Platzierung achten.
 ★Noter le sens.

《L》

9 リアアップライトの組み立て
 Rear uprights
 Achsschenkel hinten
 Fusées arrière

《L》
 C20 X-18
 C23 XF-16
 ポリキャップ
 Poly cap
 Kunststoff-Nabe
 Pièce de jonction

《R》
 C19 X-18
 C22 XF-16
 C19
 ポリキャップ
 Poly cap
 Kunststoff-Nabe
 Pièce de jonction

10 リアアップライトの取り付け
 Attaching rear uprights
 Einbau der Achsschenkel hinten
 Installation des fusées arrière

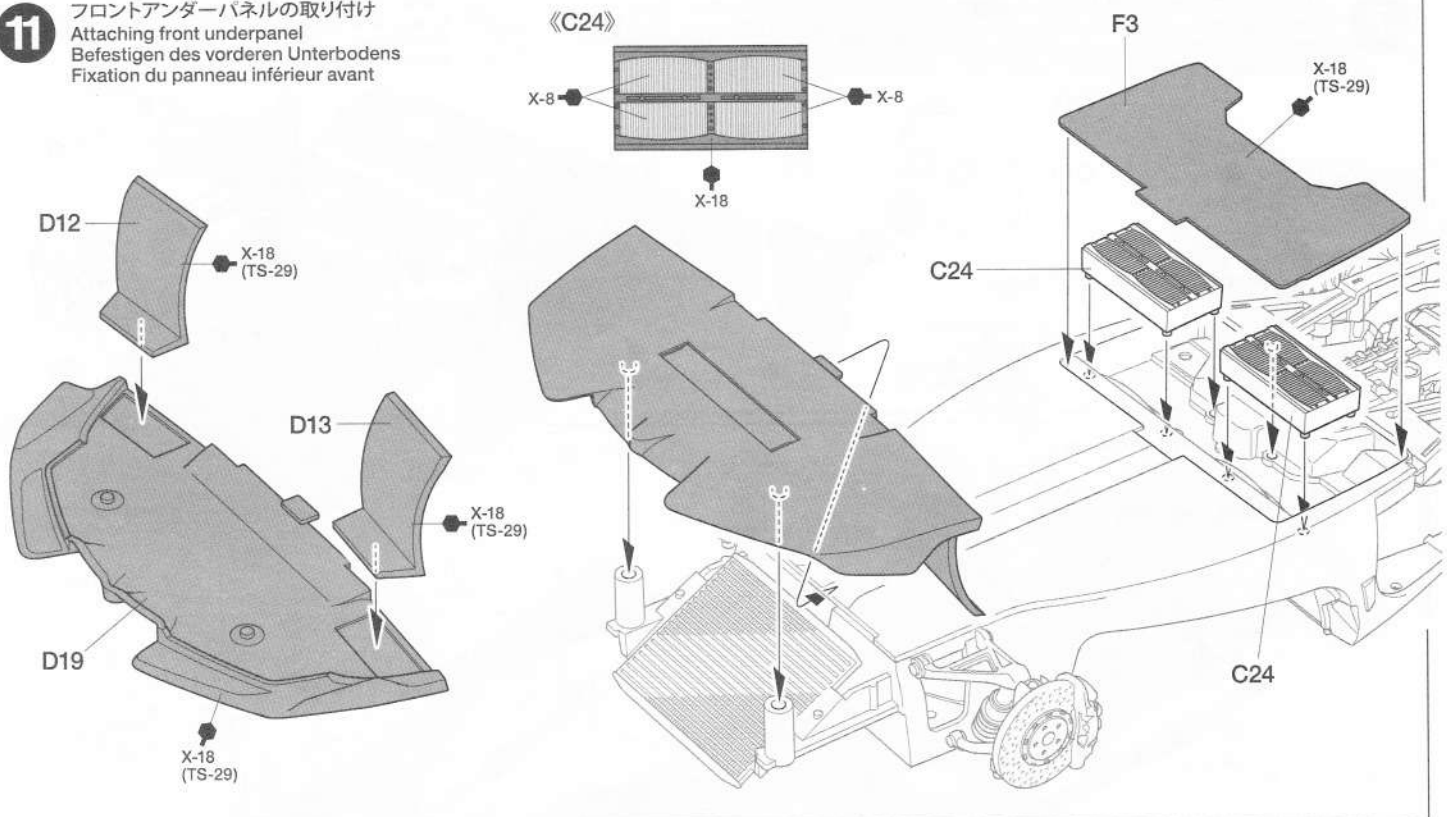
★少し広げて取り付けます。
 ★Spread to attach.
 ★Zur Anbringung auseinanderdrücken.
 ★Ecarter pour attacher.

《L》
 C43 X-18

《R》

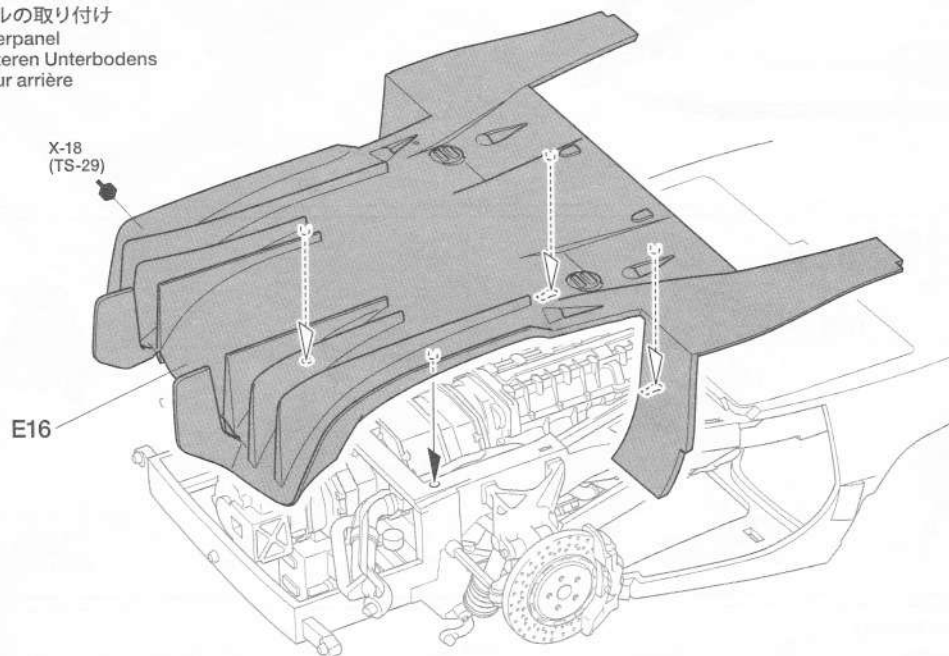
11

フロントアンダーパネルの取り付け
Attaching front underpanel
Befestigen des vorderen Unterbodens
Fixation du panneau inférieur avant



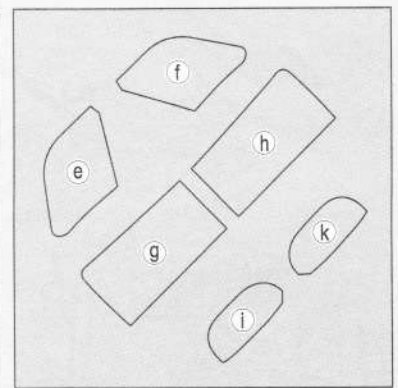
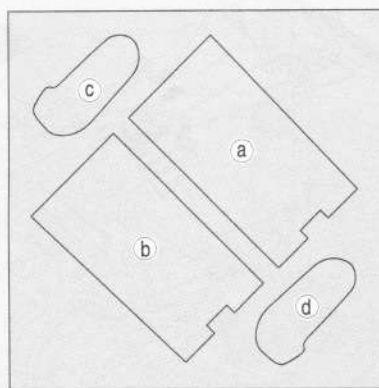
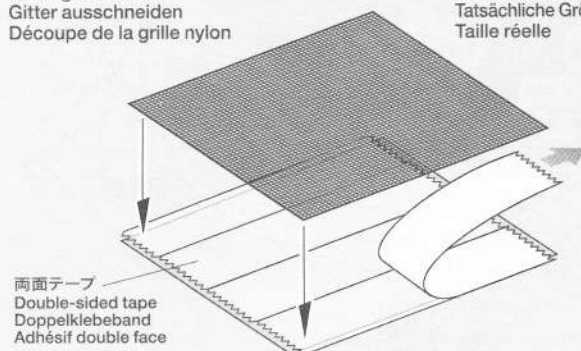
12

リアアンダーパネルの取り付け
Attaching rear underpanel
Befestigen des hinteren Unterbodens
Fixation du diffuseur arrière



メッシュの切り取り
Cutting out mesh
Gitter ausschneiden
Découpe de la grille nylon

《メッシュ原寸図》
Actual size
Tatsächliche Größe
Taille réelle

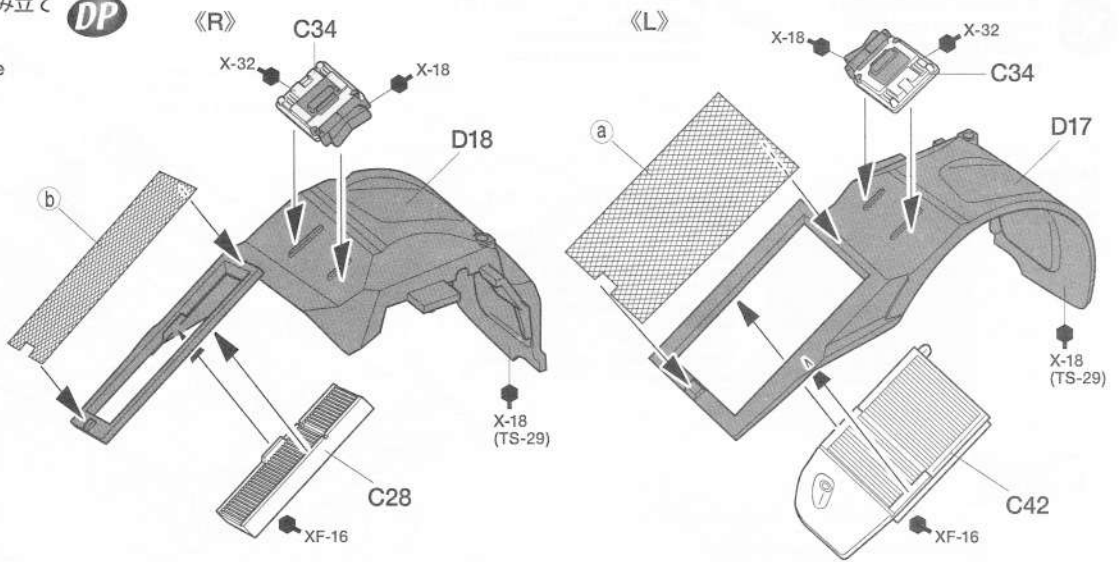
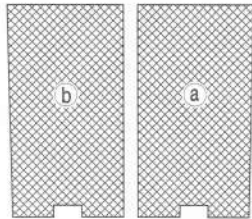


- ★右のメッシュ原寸図を切り出し、裏面に両面テープを貼ります。
★Cut out templates at right and attach mesh to reverse side using double-sided tape.
★Schablone ausschneiden und dann das Gitter mit Doppelklebeband auf der Rückseite anbringen.
★Découper les patrons à droite et fixer le treillis nylon de l'autre côté avec de la bande adhésive double face.
- ★原寸図にメッシュをかるく貼り付けた後、型図に合わせてハサミなどで切り取ります。
★Cut out individual pieces using the outlines on the template.
★Die Einzelteile entlang der Aussenkante der Schablonen ausschneiden.
★Découper chaque grille en suivant les formes du patron.
- ★メッシュがほつれないように注意して原寸図からはがした後、接着剤で部品に貼ります。
★Remove mesh from template and fix to body using cement.
★Gitter von der Schablone abziehen und mit Kleber an der Karosserie befestigen.
★Détacher le grille du patron et la fixer sur la carrosserie à l'aide de colle.

13 リヤホイールハウスの組み立て
Rear wheel housings
Hinteres Rad-Gehäuse
Passages de roues arrière

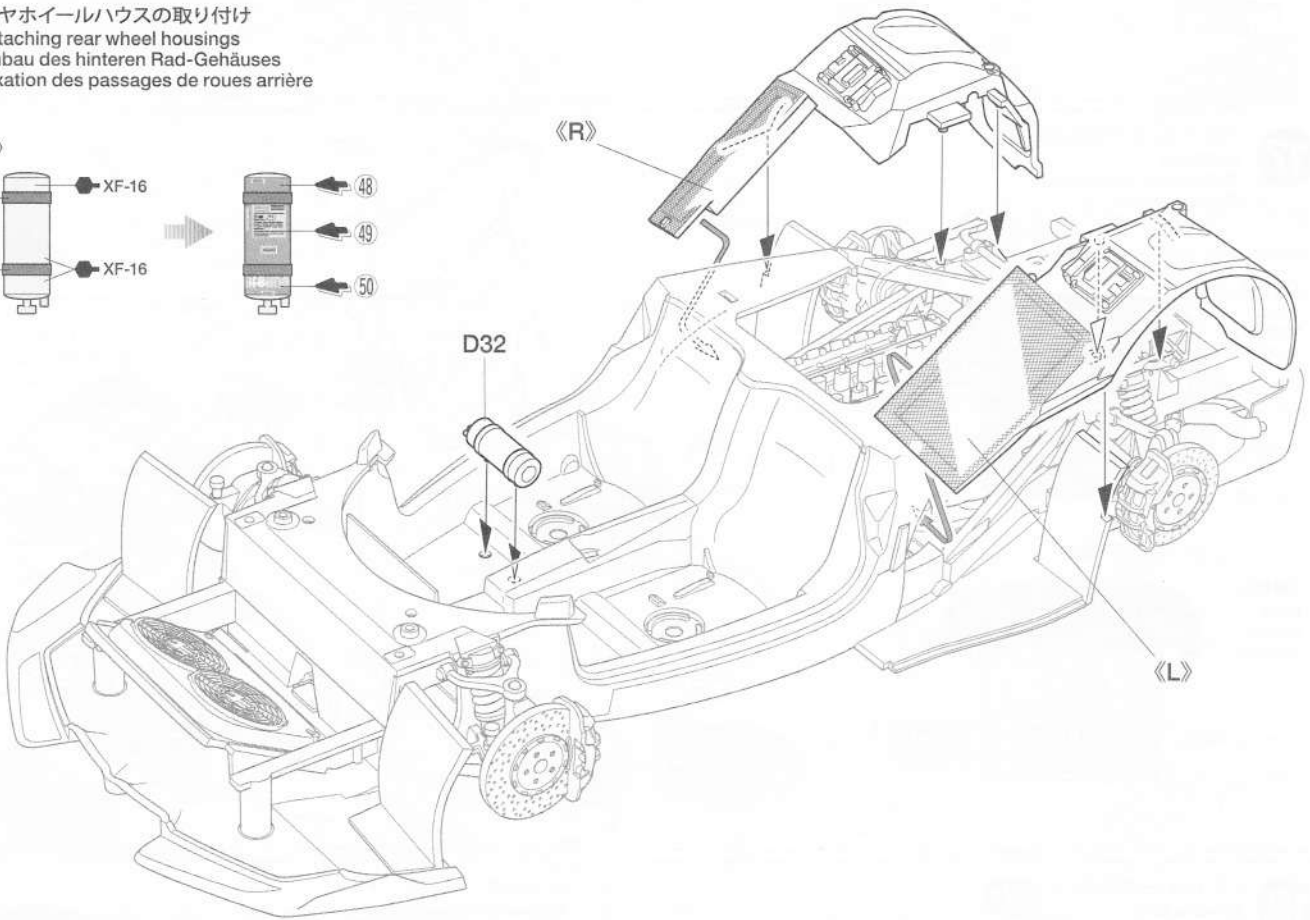
DP

《メッシュ原寸図》
Actual size
Tatsächliche Größe
Taille réelle



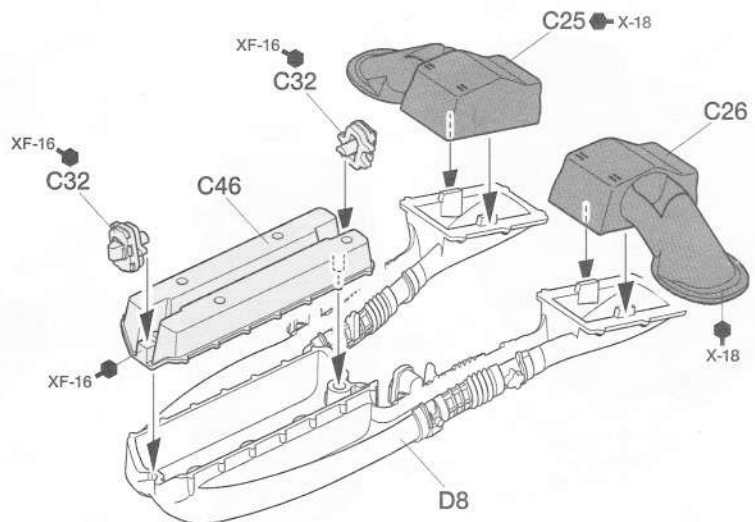
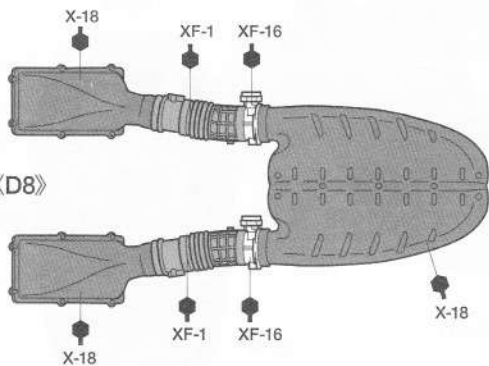
14 リヤホイールハウスの取り付け
Attaching rear wheel housings
Anbau des hinteren Rad-Gehäuses
Fixation des passages de roues arrière

《D32》



15 エアボックスの組み立て
Air box
Luftführung
Boîte à air force

《D8》



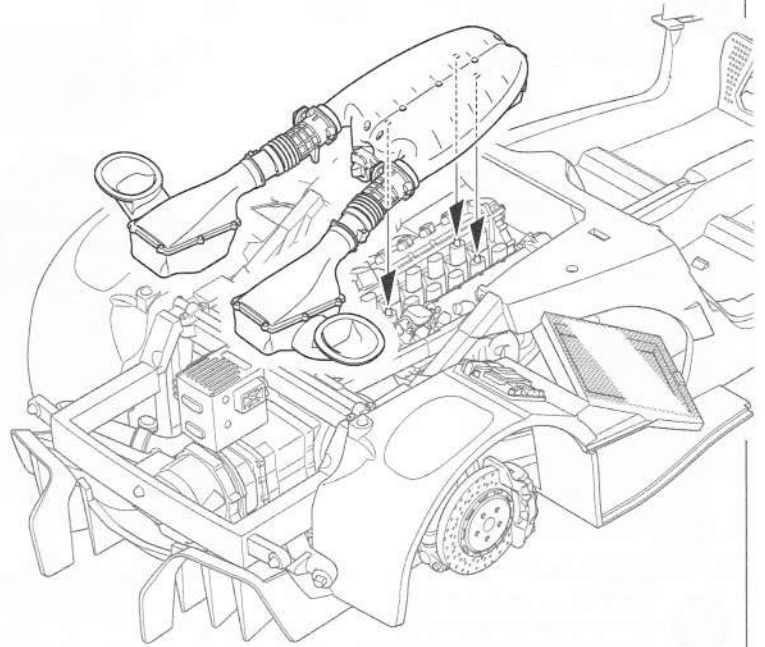
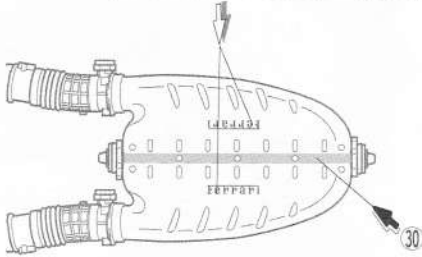
16 エアボックスの取り付け
Attaching air box
Anbau der Luftführung
Fixation de la boîte à air

指示のインレットマークを貼ります。
Apply metal transfer.
Metall-Sticker anbringen.
Apposer le transfert métal.

《インレットマーク》
Metal transfer
Metall-Sticker
Transferts métal

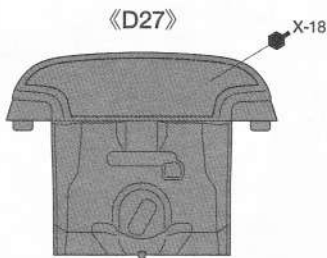


★3ページのインレットマークの貼り方を参考にしてください。
★Refer to Metal Transfers section on page 3 when attaching metal transfers.
★Auf Seite 3 die Anleitung für das Anbringen der Metalltransfer Teile beachten.
★Se reporter à la section Transferts Métal page 3 pour fixer les transferts métal.

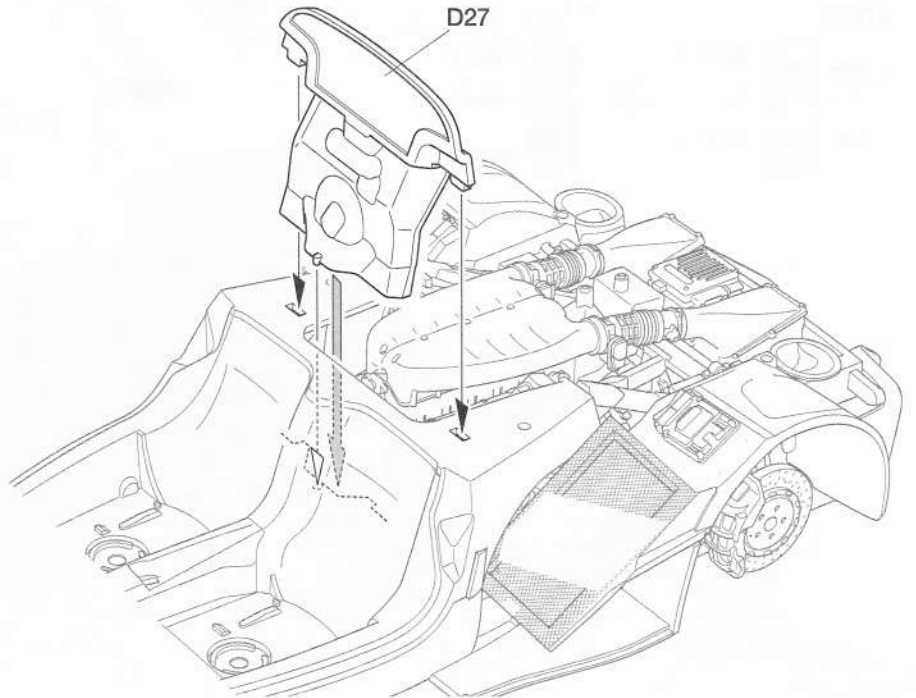
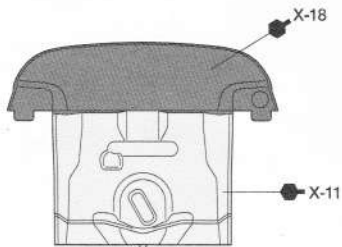


17 バルクヘッドの組み立て
Bulkhead
Trennwand
Cloison

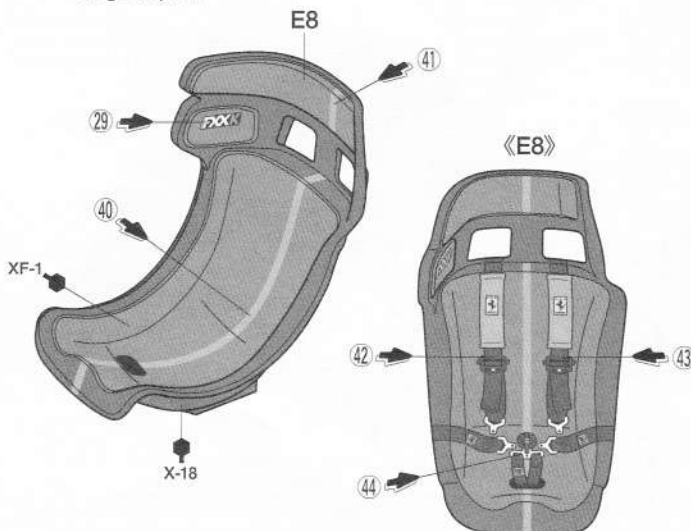
《前側》
Front
Vorne
Avant



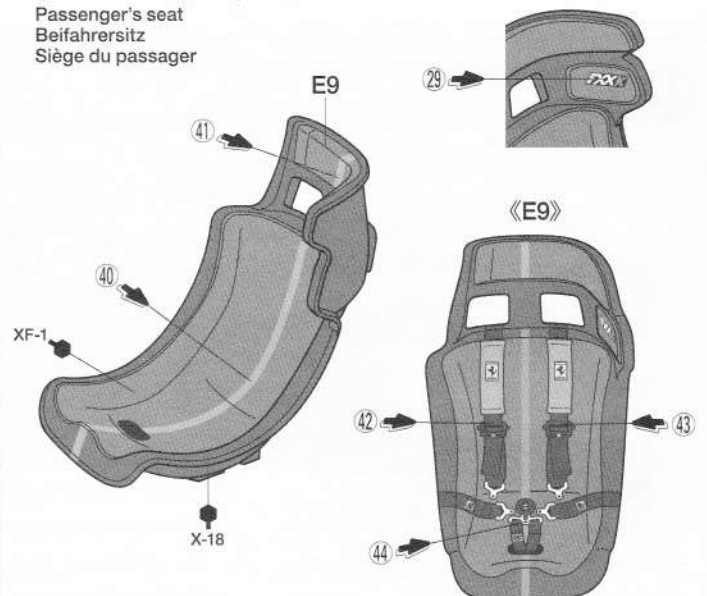
《後側》
Rear
Hinten
Arrière



18 《ドライバーズシート》 **DP**
Driver's seat
Fahrersitz
Siège du pilote

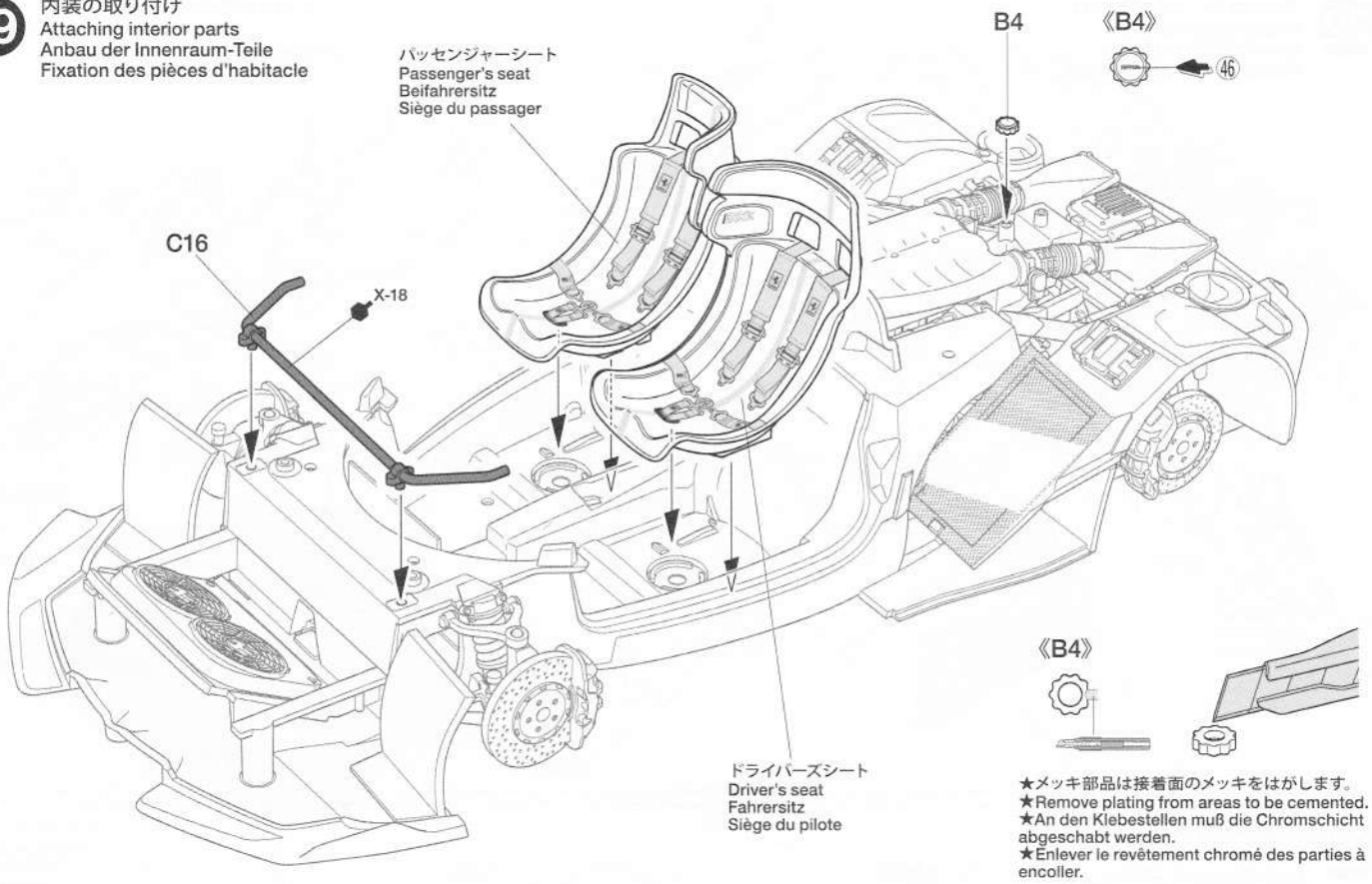


《パッセンジャーシート》
Passenger's seat
Beifahrersitz
Siège du passager



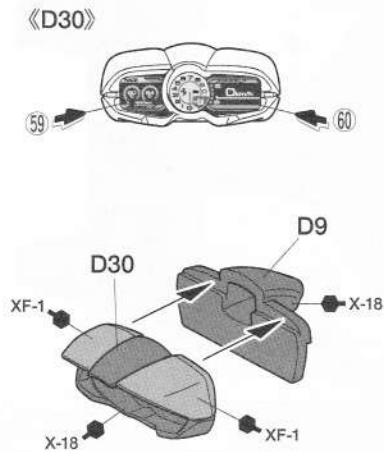
19

内装の取り付け
 Attaching interior parts
 Anbau der Innenraum-Teile
 Fixation des pièces d'habitacle

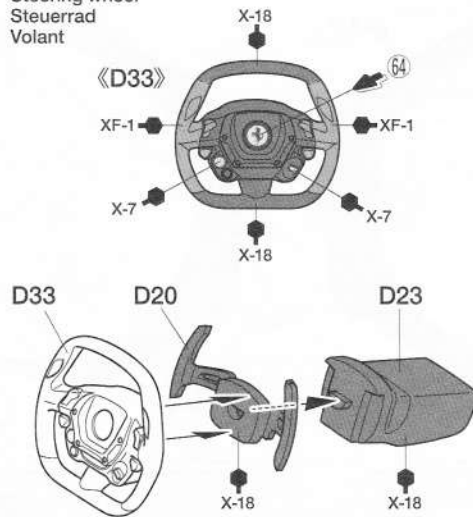


20

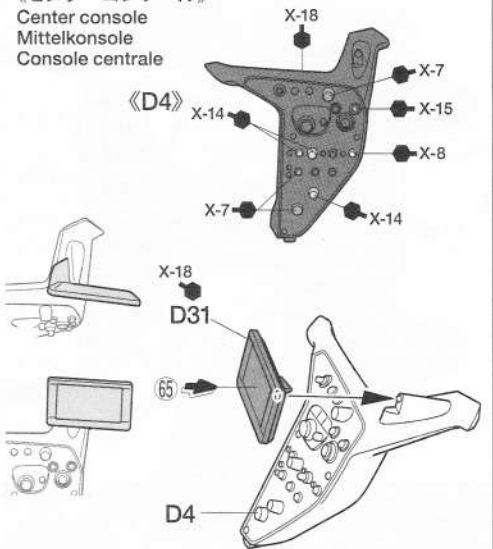
《メーターパネル》
 Instrument panel
 Instrumentenbrett
 Planche d'instruments



《ステアリング》
 Steering wheel
 Steuerrad
 Volant

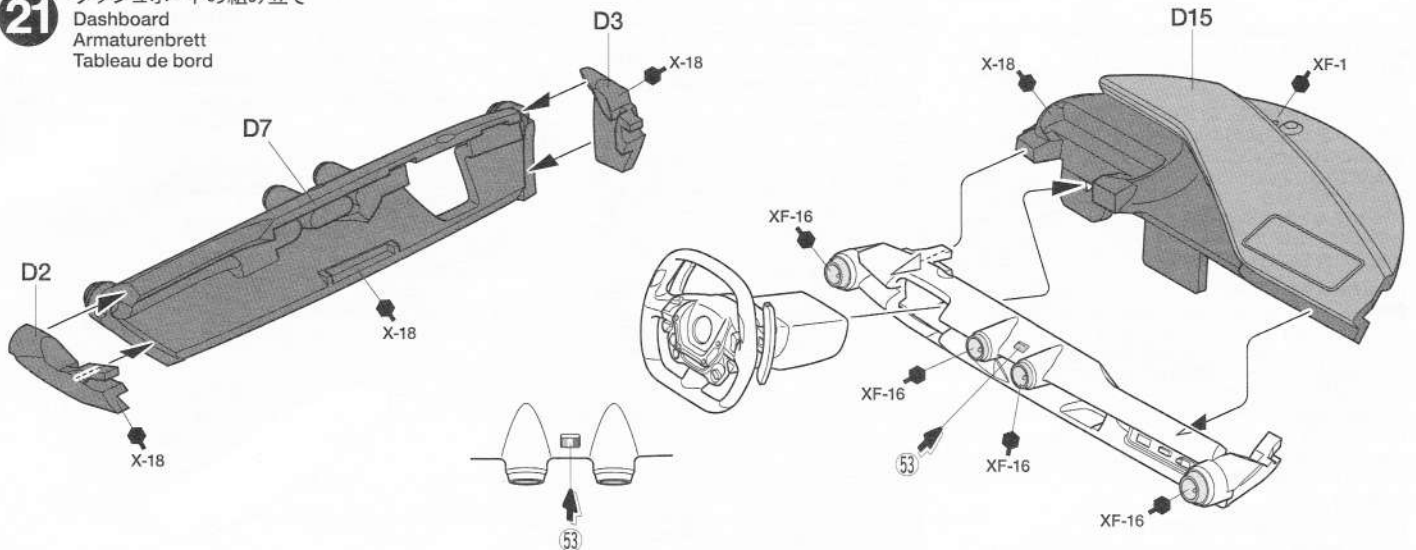


《センターコンソール》
 Center console
 Mittelkonsole
 Console centrale

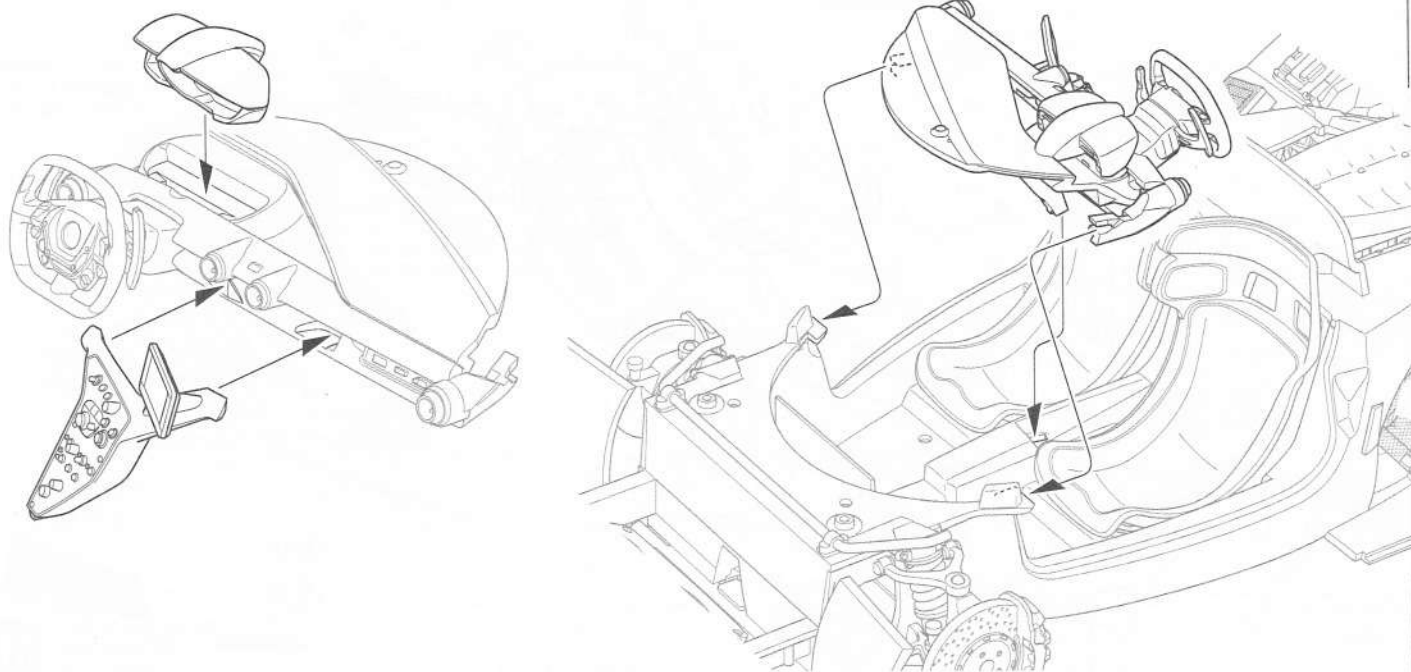


21

ダッシュボードの組み立て
 Dashboard
 Armaturenbrett
 Tableau de bord



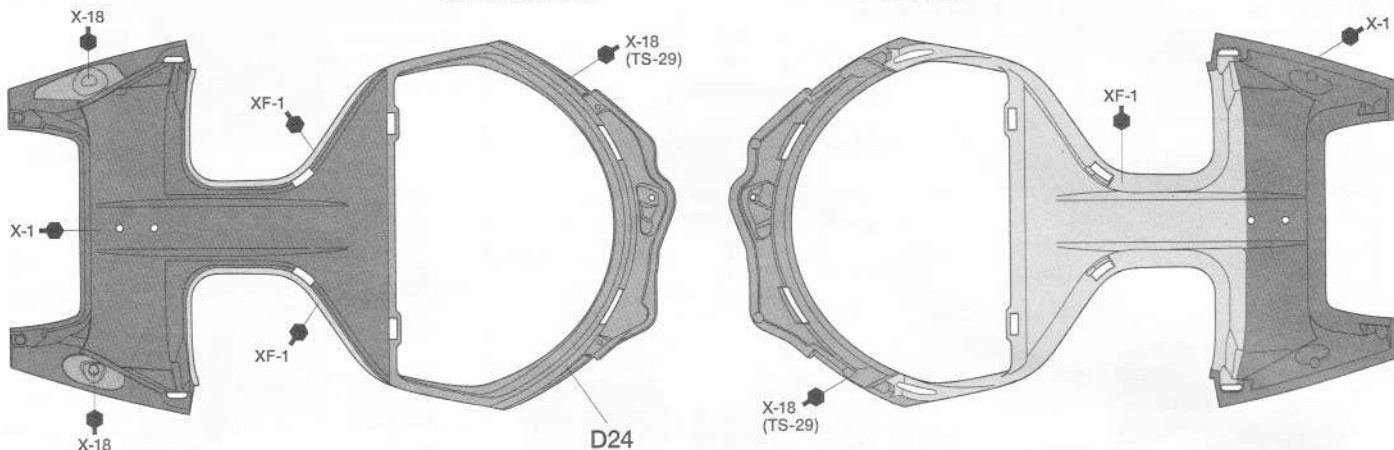
22 ダッシュボードの取り付け
Attaching dashboard
Armaturenbrett-Einbau
Fixation du tableau de bord



23 ルーフの塗装
Painting roof
Lackierung des Daches
Peinture du toit

《外側》
Exterior surface
Außen liegende Fläche
Surface extérieure

《内側》
Inside
Innen
Face interne



マスクシールの使い方
Applying masking stickers
Anbringen der Aufkleber zum Abkleben
Comment apposer les masques autocollants

《ウインドウのマスキングと塗装》

- ウインドウ部品を塗装するときはマスクシールを使用します。マスクシールは場所にあったシールを貼ってください。
- ①ウインドウの彫刻にあわせて内側からマスクシールを貼ります。塗装の際は隙間から塗料が入らないようにしっかり貼ってください。
- ②説明書の中で指示された部分をタミヤカラーで塗装してください。スプレーを使用するときはマスクシールを使用した以外の塗装しない面もマスキングテープ（別売）でマスキングしてください。
- ③塗料が完全に乾ききる前にマスキングをはがします。

PAINTING WINDOWS

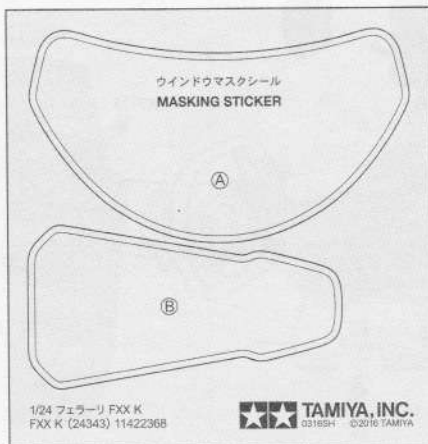
- When painting windows, use masking stickers included in kit.
- ①Refer to the instructions and mask off windows from inside (interior) using masking sticker included in kit.
- ②Paint windows with Tamiya paints. When using spray paint, mask off the other sides using masking tape (available separately).
- ③Before paint has completely cured, remove masking sticker.

BEMALUNG DER SCHEIBEN

- Die Fenster unter Verwendung der beiliegenden

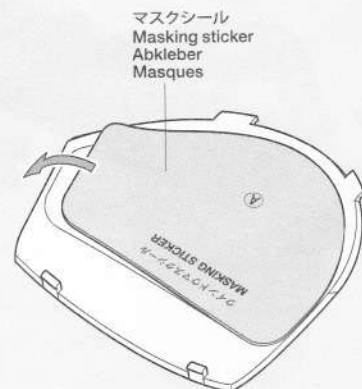
Abkleber lackieren.

- ①Beachten Sie die Bauanleitung und kleben Sie Fenster von innen (Innenraum) mit dem im Bausatz enthaltenen Abklebern ab.
- ②Lackieren Sie die Fenster mit Tamiya-Farben. Bei Verwendung von Sprühfarben ist auch die Rückseite unter Verwendung von (getrennt erhältlichem) Abklebeband abzukleben.
- ③Abkleber vor dem endgültigen Trocknen der Farbe anziehen.



PEINTURE DES VITRES

- Peindre les vitres en utilisant les masques inclus dans le kit.
- ①Se reporter aux instructions et cacher les vitres de l'intérieur en employant les masques fournis dans le kit.
- ②Peindre les vitres avec des peintures Tamiya. Si on utilise de la peinture en bombe, cacher les autres zones avec de la bande cache.
- ③Enlever les masques avant séchage complet de la peinture.

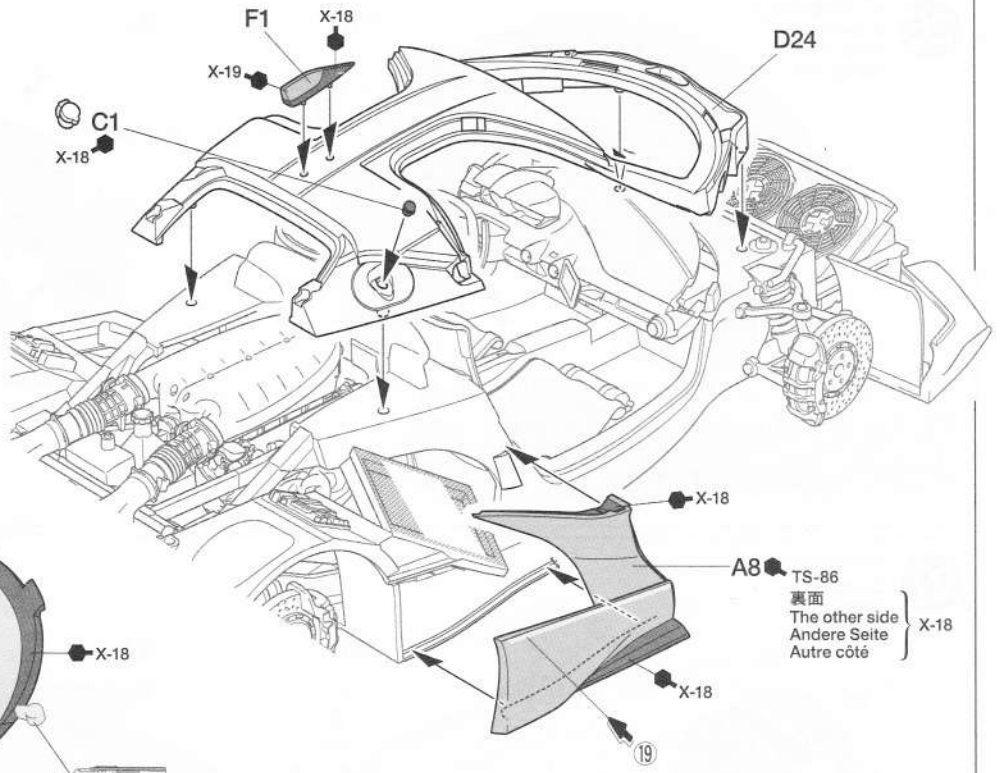


1/24 フェラーリ FXX K
FXX K (24343) 11422368

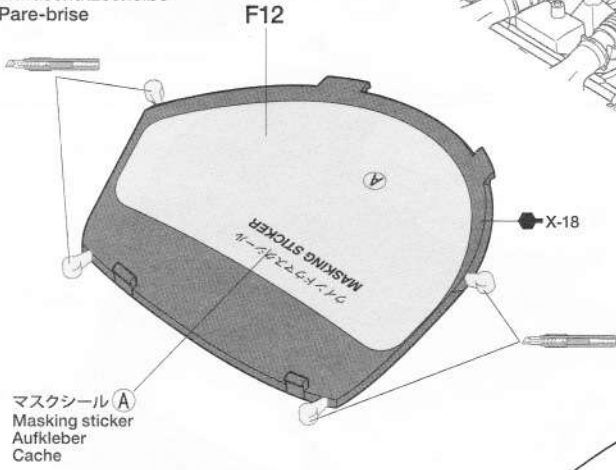
TAMIYA, INC.
03189H ©2010 TAMIYA

24

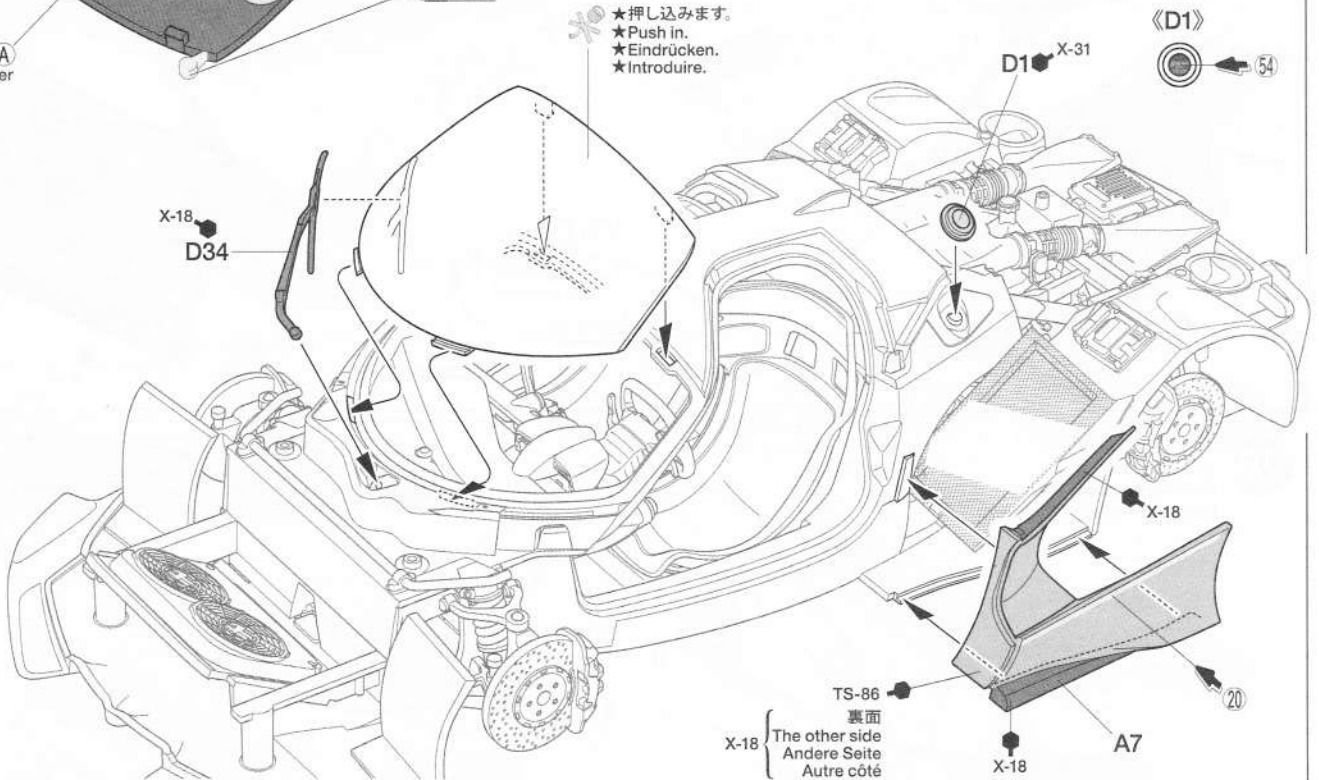
フロントウインドウの取り付け
 Attaching windshield
 Anbringung der Windschutzscheibe
 Fixation pare-brise



《フロントウインドウ》
 Windshield
 Windschutzscheibe
 Pare-brise

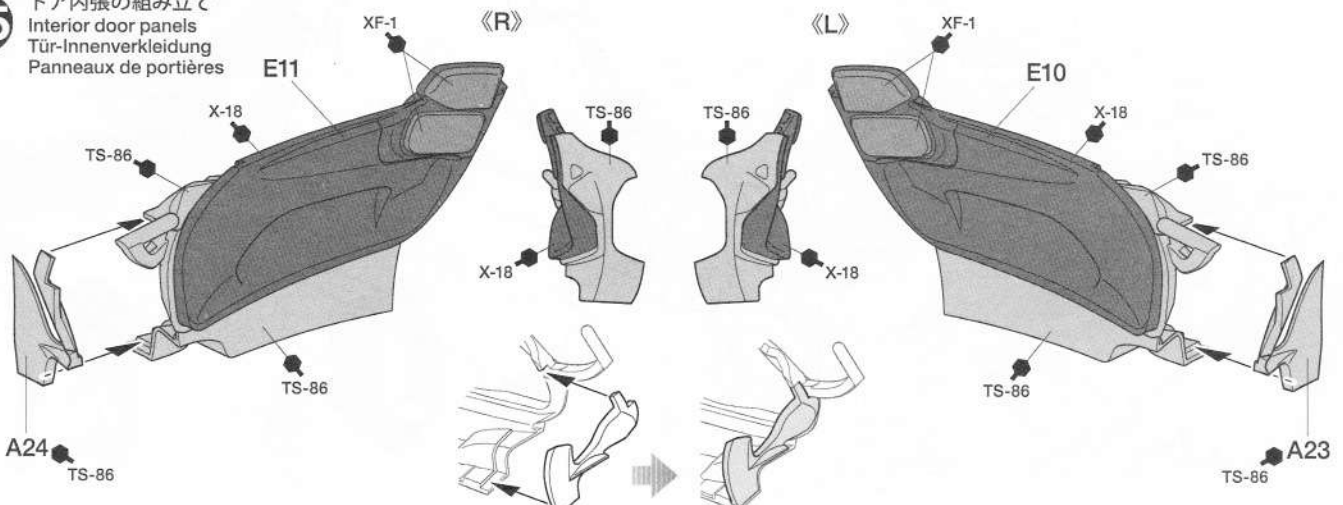


- ★押し込みます。
- ★Push in.
- ★Eindrücken.
- ★Introduire.

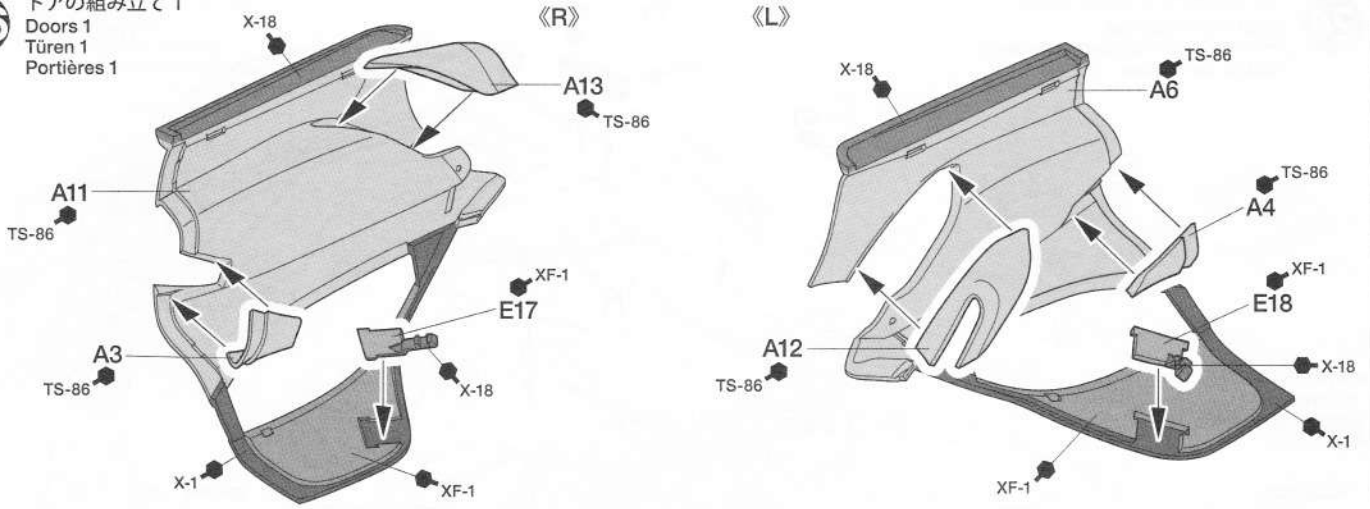


25

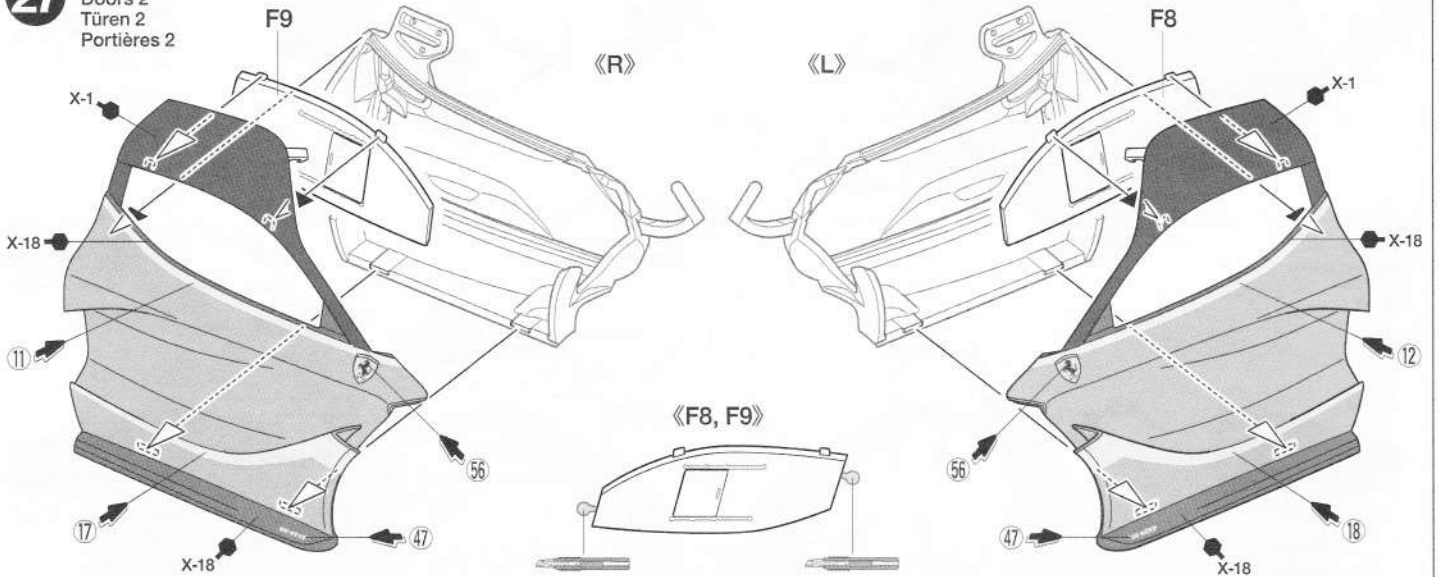
ドア内張の組み立て
 Interior door panels
 Tür-Innenverkleidung
 Panneaux de portières



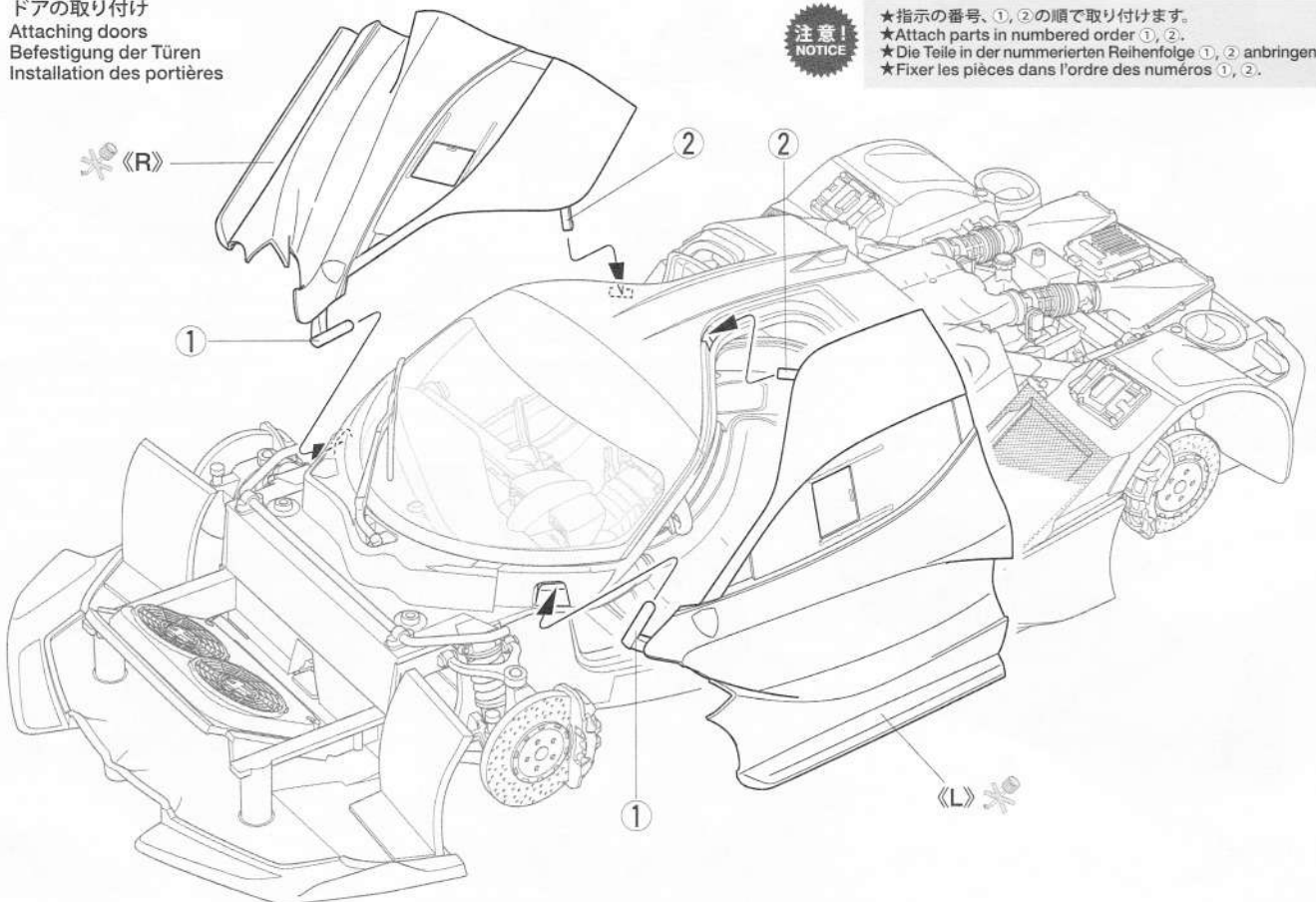
26 ドアの組み立て 1
Doors 1
Türen 1
Portières 1



27 ドアの組み立て 2
Doors 2
Türen 2
Portières 2



28 ドアの取り付け
Attaching doors
Befestigung der Türen
Installation des portières

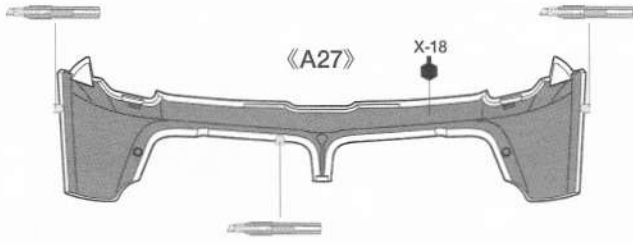


注意!
NOTICE

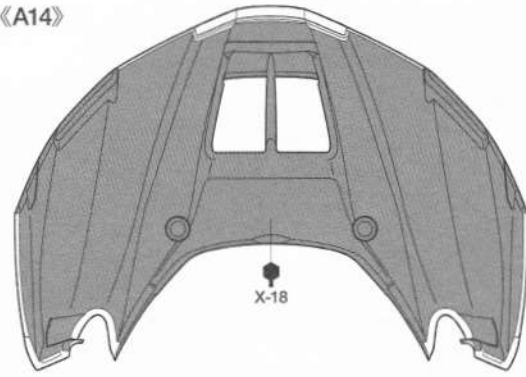
- ★ 指示の番号、①、②の順で取り付けます。
- ★ Attach parts in numbered order ①, ②.
- ★ Die Teile in der nummerierten Reihenfolge ①, ② anbringen.
- ★ Fixer les pièces dans l'ordre des numéros ①, ②.

29

フロントカウルの塗装
Painting front cowling
Bemalung der vorderen Verkleidung
Peinture du carénage avant



《A14》



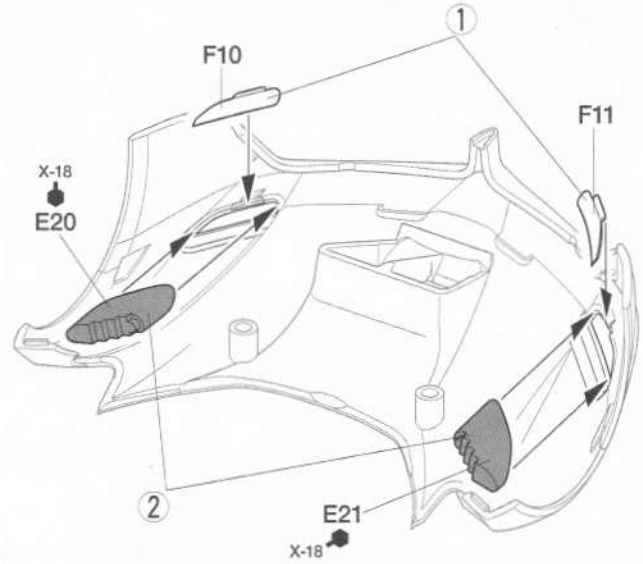
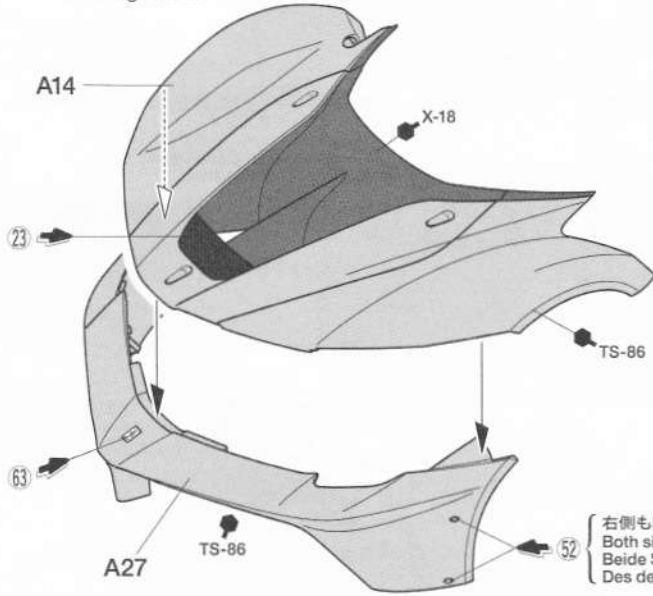
30

フロントカウルの組み立て
Front cowling
Vordere Verkleidung
Carénage avant

DP

注意!
NOTICE

★指示の番号、①、②の順で取り付けます。
★Attach parts in numbered order ①, ②.
★Die Teile in der nummerierten Reihenfolge ①, ② anbringen.
★Fixer les pièces dans l'ordre des numéros ①, ②.



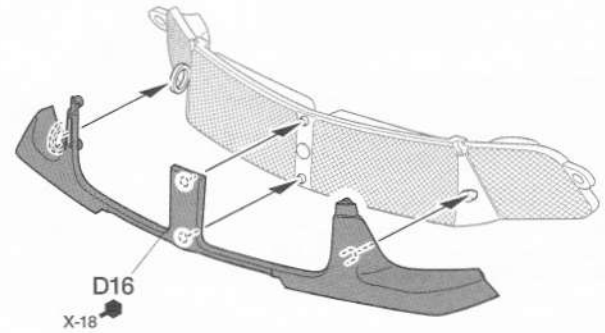
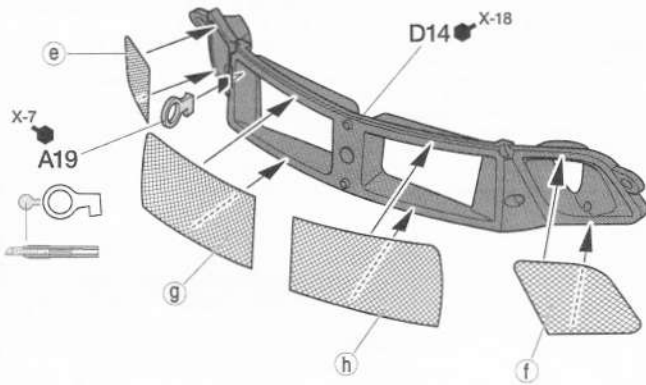
右側も同様。
Both sides
Beide Seiten
Des deux côtés

31

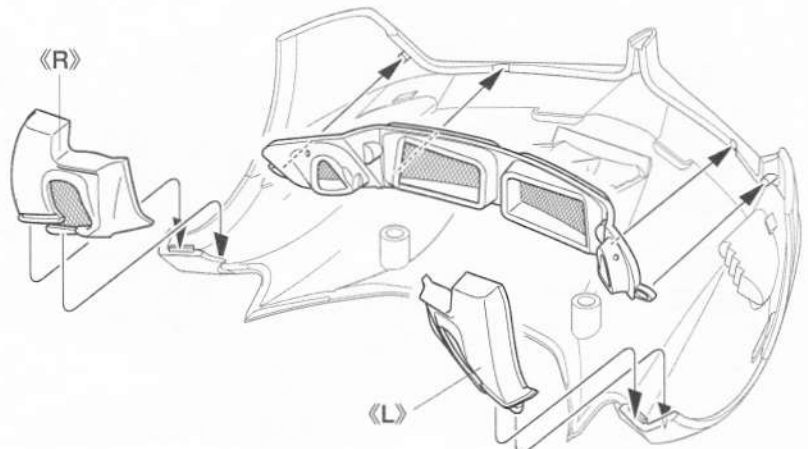
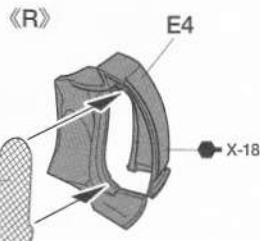
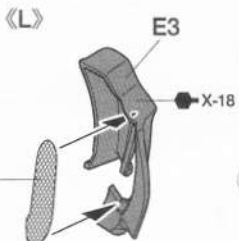
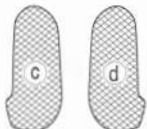
エアインテークの組み立て
Air intakes
Lufteinlässe
Entrées d'air

DP

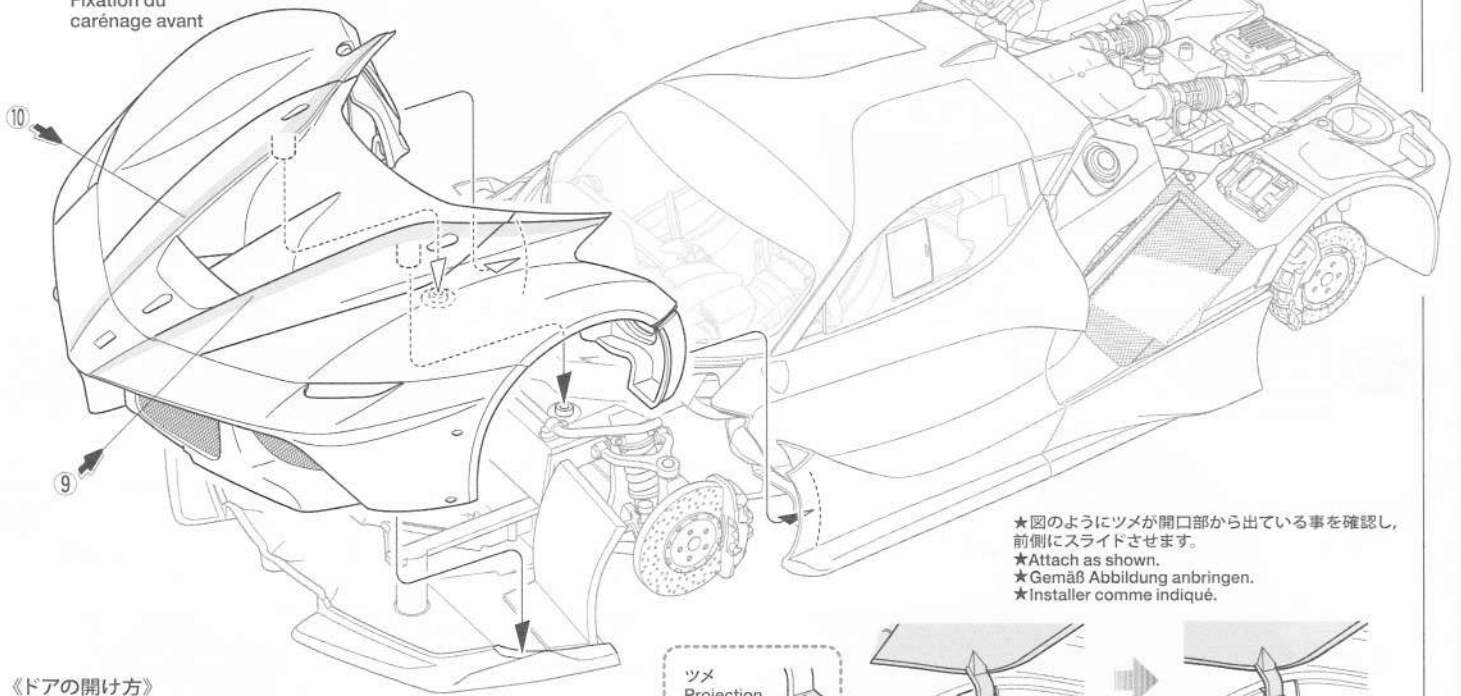
《メッシュ原寸図》
Actual size
Tatsächliche Größe
Taille réelle



《メッシュ原寸図》
Actual size
Tatsächliche Größe
Taille réelle

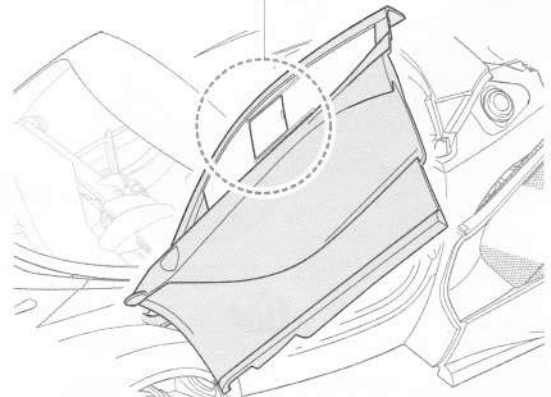
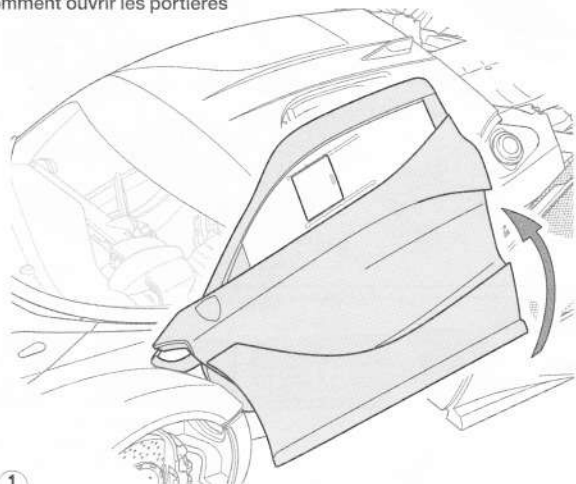
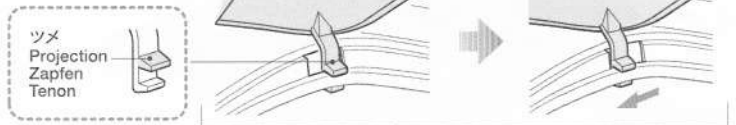


32 フロントカウルの取り付け
Attaching front cowl
Einbau der vorderen Verkleidung
Fixation du carénage avant



- ★図のようにツメが開口部から出ている事を確認し、前側にスライドさせます。
- ★Attach as shown.
- ★Gemäß Abbildung anbringen.
- ★Installer comme indiqué.

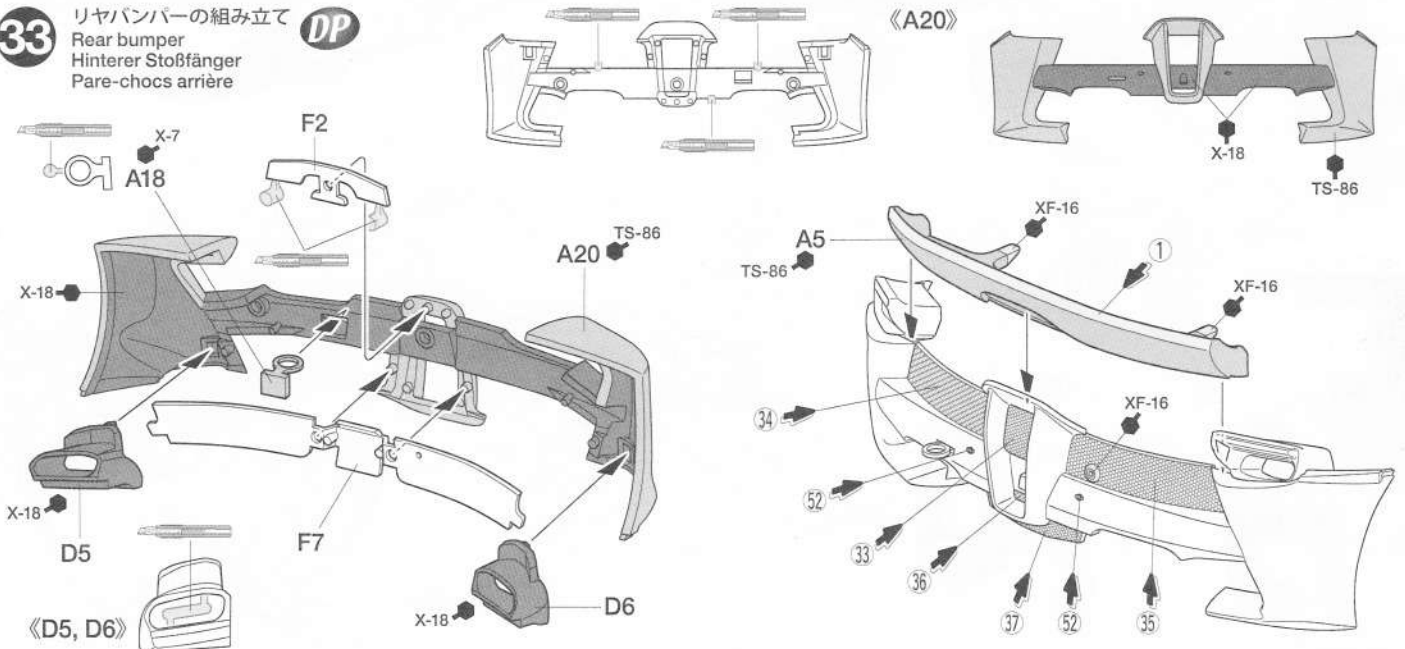
《ドアの開け方》
Opening doors
Wie die Türe öffnen zu ist
Comment ouvrir les portières



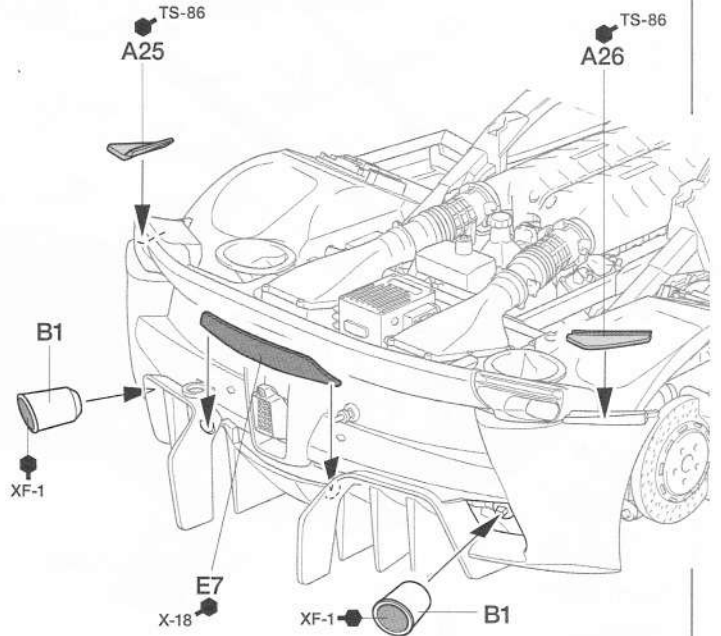
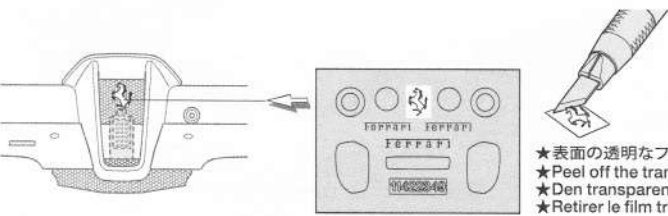
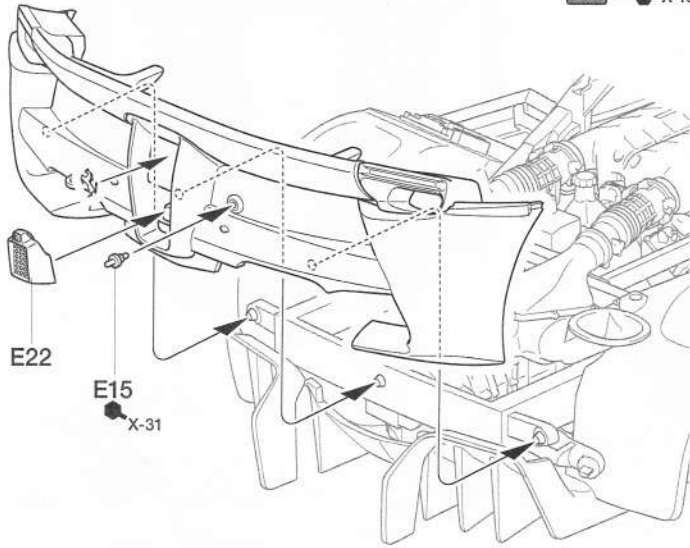
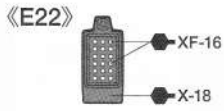
- ①
- 指先でドアをゆっくりと開きます。
 - Open door slowly and carefully with your finger.
 - Die Türe vorsichtig mit dem Finger öffnen.
 - Avec un doigt, ouvrir les portières lentement et avec précautions.

- ②
- 最も開いた時にドアのツメがボディにかかることで開状態に固定されます。閉じる時は後側にスライドさせた後、すこし持ち上げるようにしてツメをはずし、ドアを閉めます。
 - To keep door fully open, lock door arm projection on indentation in body and slide gently forward. To close door, slide gently rearward and pull door up slightly to release lock.
 - Um die Tür ständig geöffnet zu lassen, den Ansatz an der Tür in die Vertiefung an der Karosserie einrasten und vorsichtig nach Vorne schieben. Zum Schließen der Türe diese vorsichtig nach Hinten schieben und leicht anheben, um die Sperre aufzuheben.
 - Pour maintenir la portière ouverte, insérer le tenon de la portière dans le creux ménagé dans la carrosserie et faire glisser légèrement vers l'avant. Pour fermer la portière, faire glisser légèrement vers l'arrière puis relever légèrement la portière pour la déverrouiller.

33 リヤバンパーの組み立て **DP**
Rear bumper
Hinterer Stoßfänger
Pare-chocs arrière



34 リヤバンパーの取り付け
 Attaching rear bumper
 Einbau des hinteren Stoßfängers
 Fixation du pare-chocs arrière



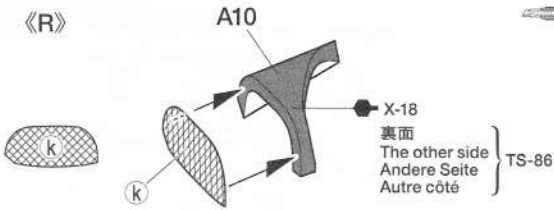
35 リヤカウル部品の組み立て
 Rear cowling parts
 Teile der hinteren Verkleidung
 Pièces du capot arrière

《F4, F5》

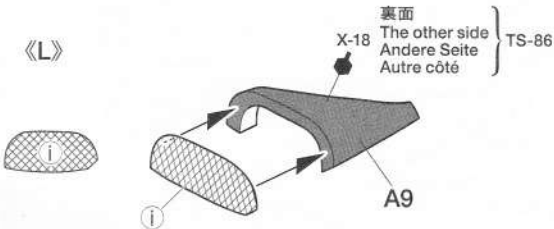
《R》



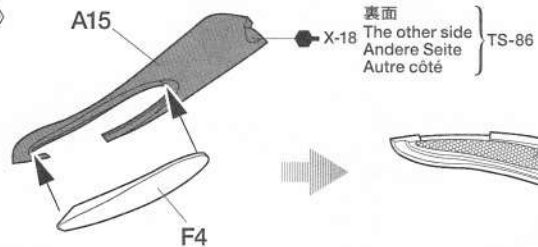
《R》



《L》



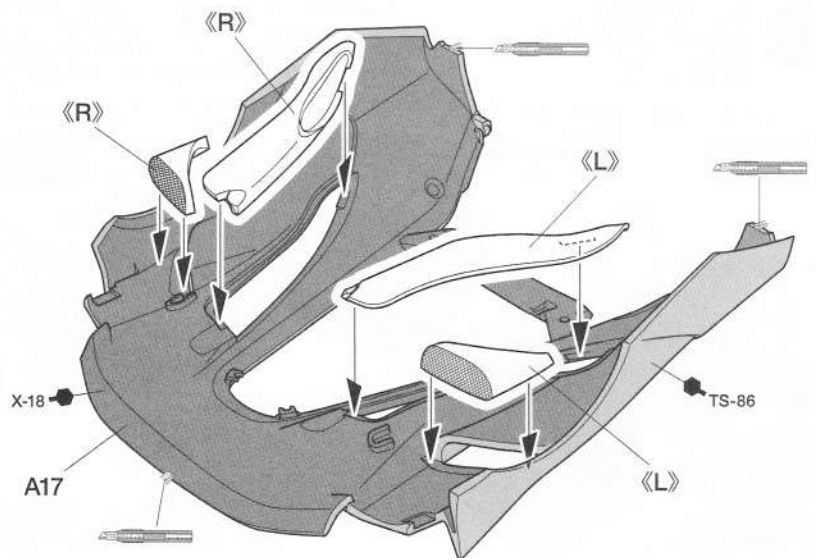
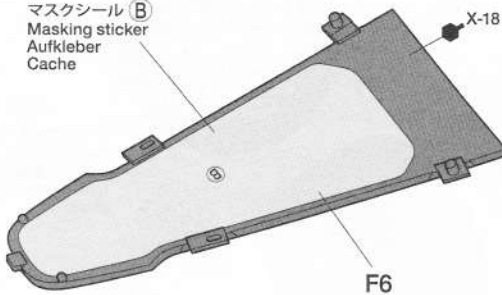
《L》



36 リヤカウル部品の取り付け
 Attaching rear cowling parts
 Anbau der Teile der hinteren Verkleidung
 Fixation des pièces de capot arrière

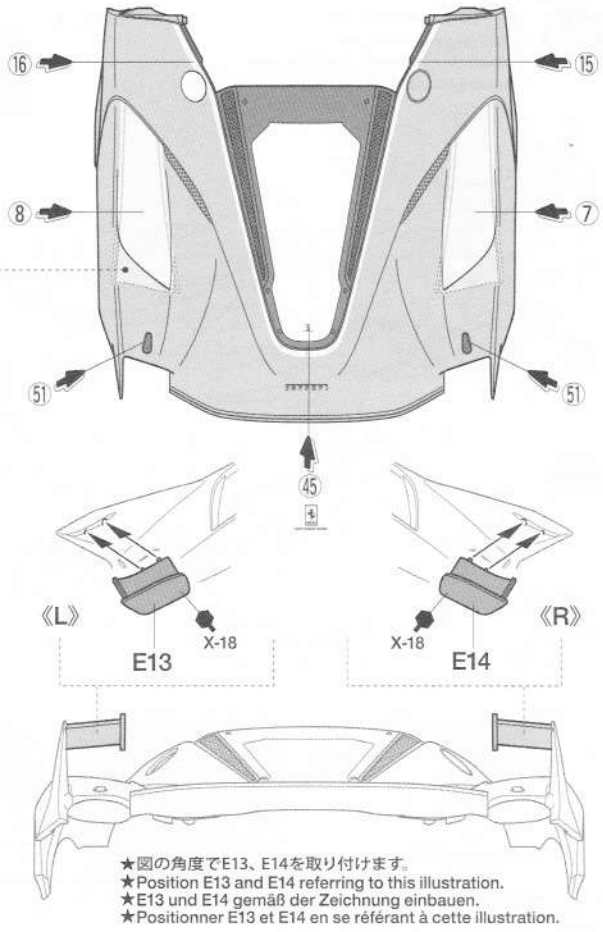
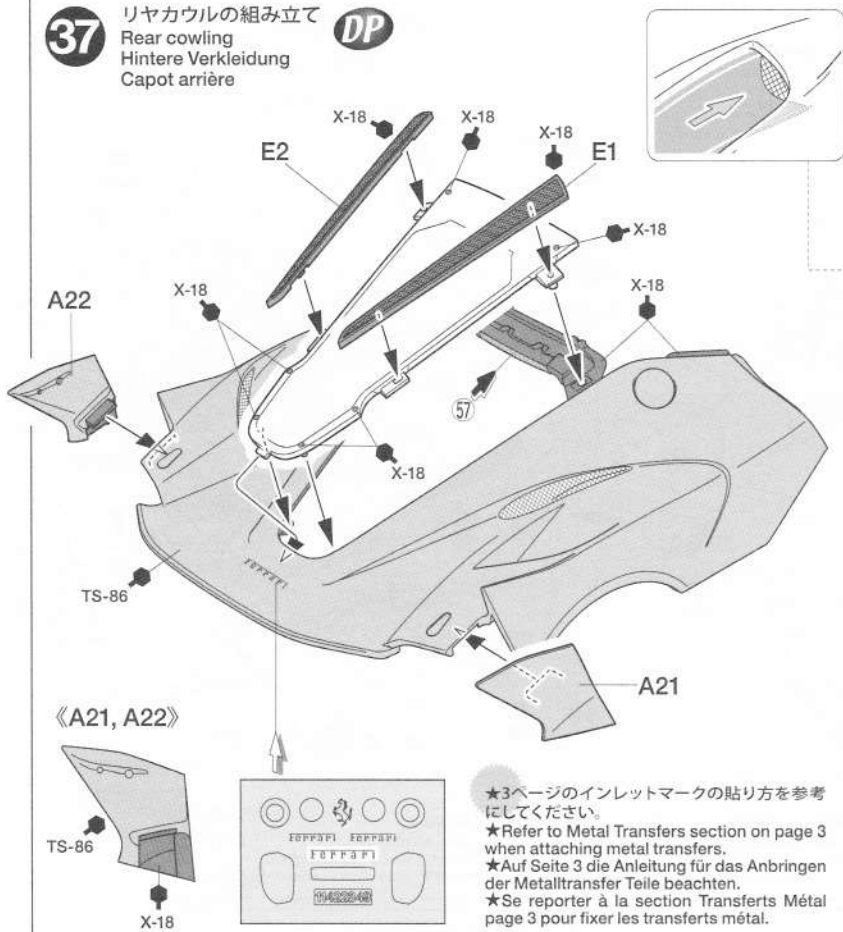
DP

マスクシール (B)
 Masking sticker
 Aufkleber
 Cache



37 リヤカウルの組み立て
Rear cowl
Hintere Verkleidung
Capot arrière

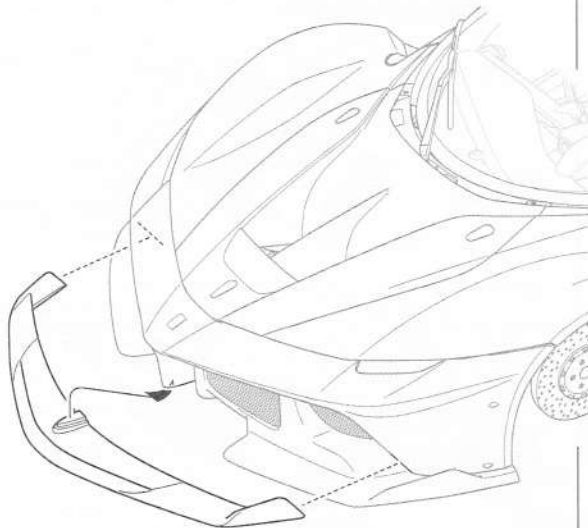
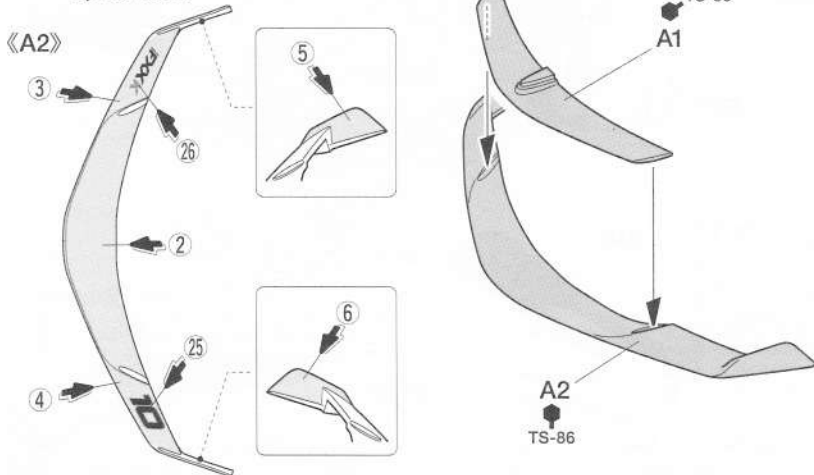
DP



★3ページのインレットマークの貼り方を参考にしてください。
★Refer to Metal Transfers section on page 3 when attaching metal transfers.
★Auf Seite 3 die Anleitung für das Anbringen der Metalltransfer Teile beachten.
★Se reporter à la section Transferts Métal page 3 pour fixer les transferts métal.

★図の角度でE13、E14を取り付けます。
★Position E13 and E14 referring to this illustration.
★E13 und E14 gemäß der Zeichnung einbauen.
★Positionner E13 et E14 en se référant à cette illustration.

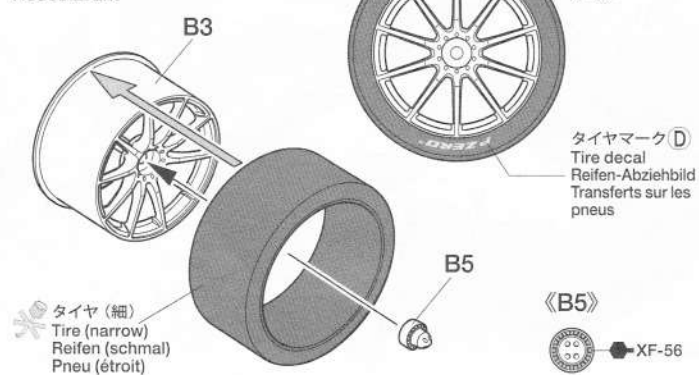
38 フロントスポイラーの取り付け
Front spoiler
Vorderer Spoiler
Spoiler avant



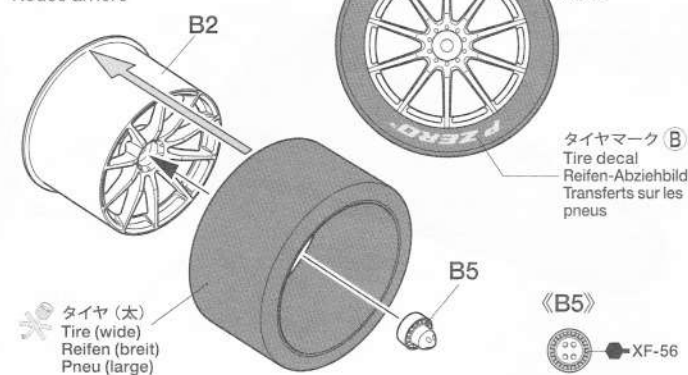
39 ホイールの組み立て
Wheels
Räder
Roues

★3ページのタイヤマークの貼り方を参考にしてください。
★Refer to Tire Decals section on page 3 when applying tire decals.
★Auf Seite 3 die Anleitung für das Anbringen der Reifenaufkleber beachten.
★Se reporter à la section Decals de Pneus page 3 pour les appliquer.

《フロントホイール》 ★2個作ります。
★Make 2.
★2 Satz anfertigen.
★Faire 2 jeux.

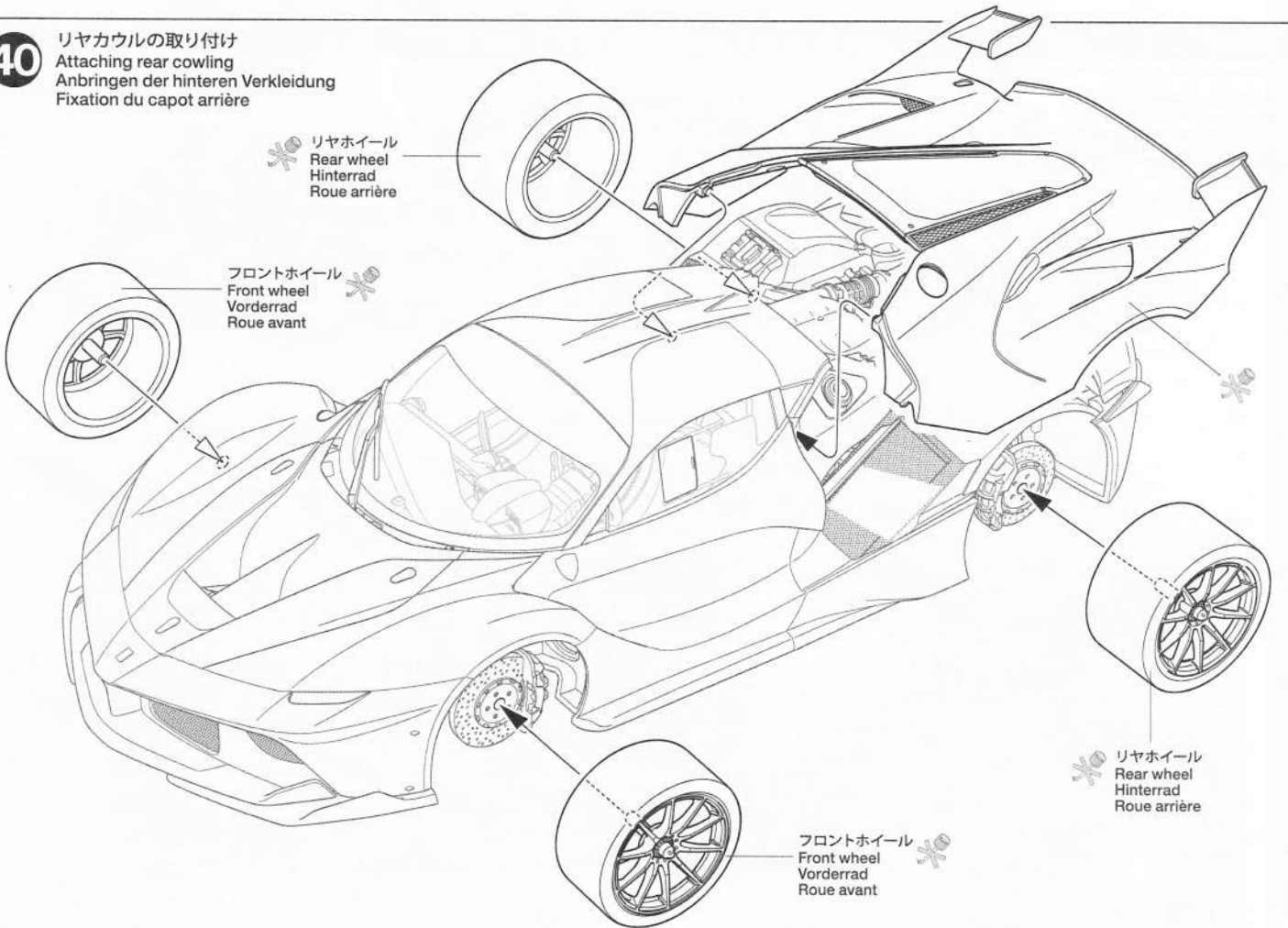


《リヤホイール》 ★2個作ります。
★Make 2.
★2 Satz anfertigen.
★Faire 2 jeux.



40

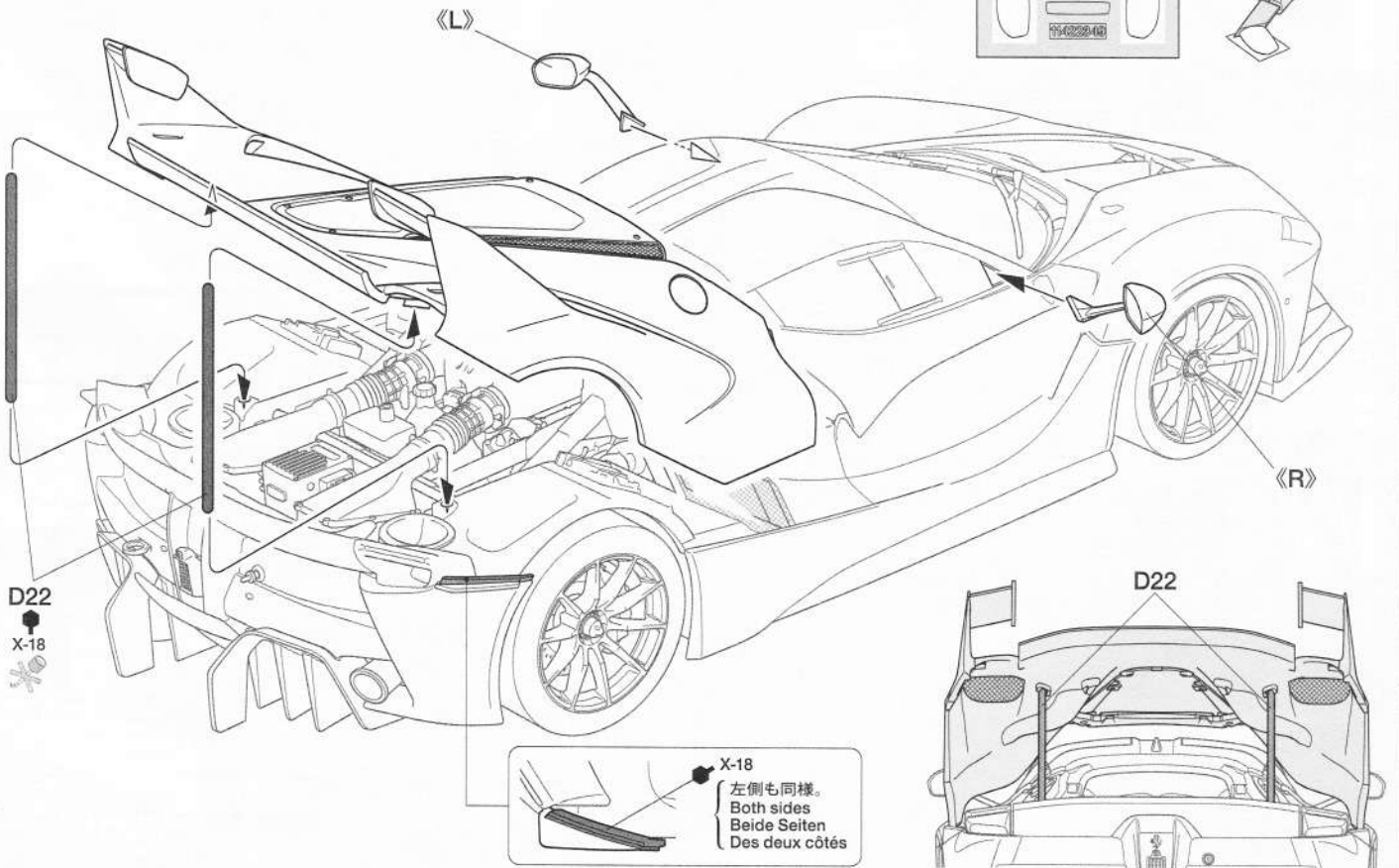
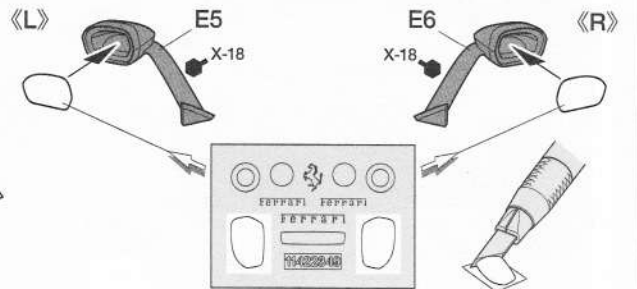
リヤカウルの取り付け
Attaching rear cowl
Anbringen der hinteren Verkleidung
Fixation du capot arrière



41

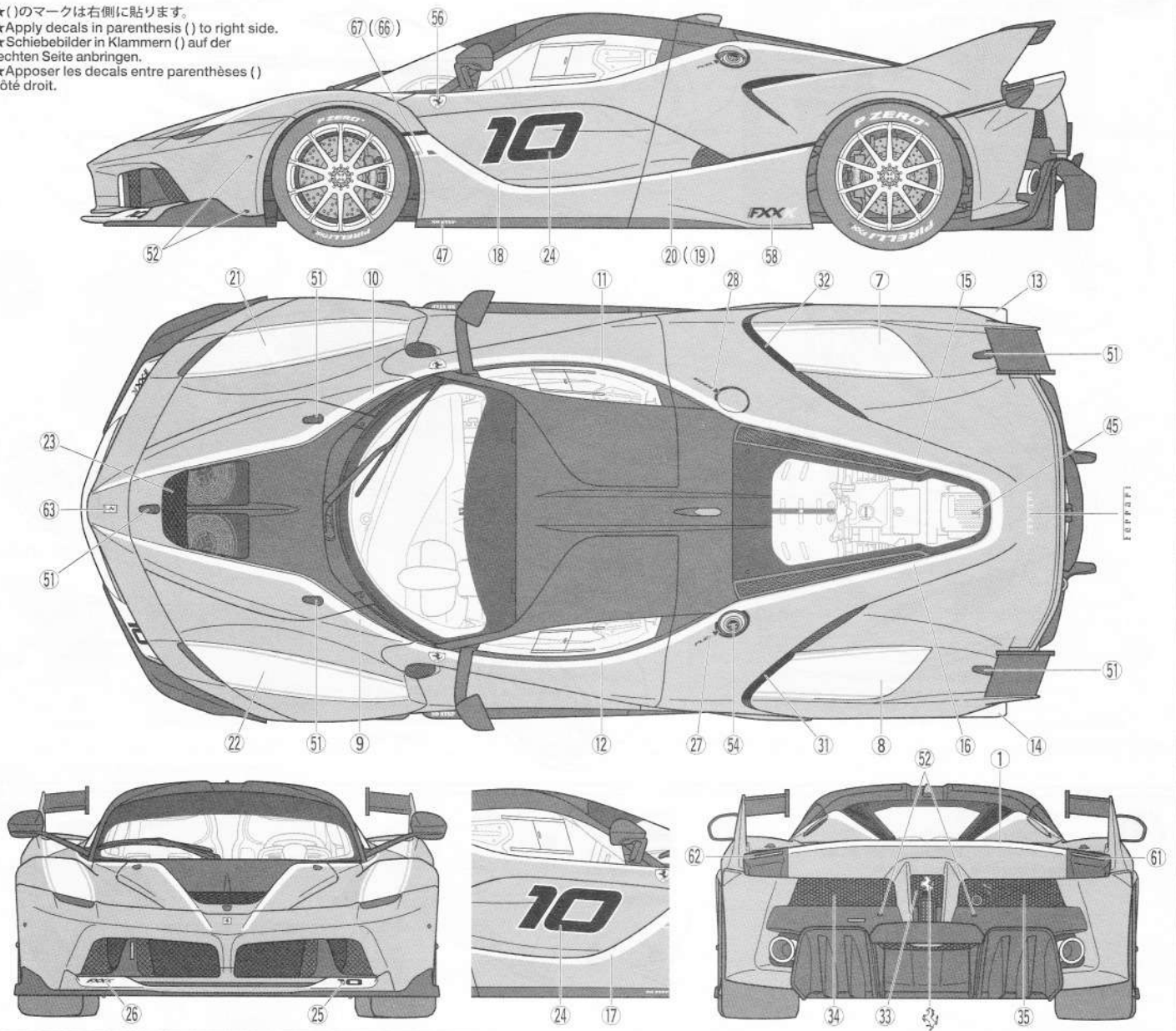
リヤカウルの開け方
How to open rear cowl
Wie die hintere Verkleidung zu öffnen ist
Comment ouvrir le capot arrière

《サイドミラー》
Side mirrors
Rückspiegel
Rétroviseurs



MARKING

- ★()のマークは右側に貼ります。
- ★Apply decals in parenthesis () to right side.
- ★Schiebebilder in Klammern () auf der rechten Seite anbringen.
- ★Apposer les decals entre parenthèses () côté droit.



部品請求について

For use in Japan only!

★部品をなくしたり、こわした方は、このステッカーがはられたカスタマーサービス取次店でご注文いただけます。また、当社カスタマーサービスに直接ご注文する場合は、右記の方法でご注文することができます。詳しくは当社カスタマーサービスまでお問い合わせください。

タミヤカスタマーサービス取次店

パーツのお取り寄せに大変便利なお店です。

TAMIYA

03-3899-3765 (静岡) 03-3899-3765 (東京) 03-3899-3765 (大阪)

①《郵便振替のご利用法》

郵便局の払込用紙の通信欄に下のリストを参考にITEM番号、スケール、製品名、部品名、部品コード、数量を必ずご記入ください。振込人住所欄にはお電話番号もお書きいただき、口座番号・00810-9-1118、加入者名・(株)タミヤでお振込ください。

②《代金引換のご利用法》

パーツ代金に加えて代引き手数料(324円)をご負担いただければ、電話またはホームページより代金引換によるご注文をお受けいたします。

③《タミヤカードのご利用法》

タミヤカードをご利用の場合、代金はご指定金融機関の口座引き落としとなります。ご注文は電話またはホームページよりお受けいたします。

《住所》 〒422-8610 静岡県駿河区恩田原3-7
株式会社タミヤ カスタマーサービス係

《お問い合わせ電話番号》
静岡 054-283-0003
東京 03-3899-3765 (静岡へ自動転送)
※電話番号をお確かめの上、おかけ間違いのないようお願いいたします。

《カスタマーサービスアドレス》
http://tamiya.com/japan/customer/cs_top.htm



1/24
Sports Car

www.tamiya.com

フェラーリ FXX K

ITEM 24343

★価格は2016年3月現在のものです。諸事情により変更となる場合があります。
★税込価格の税率は8%となっています。

| 部品名 | 税込価格 | 本体価格 | 部品コード |
|----------------------|--------|----------|----------|
| Aパーツ(A27除く)..... | 885円 | (820円) | 19000872 |
| A27(フロントカウル)..... | 453円 | (420円) | 19332423 |
| Bパーツ..... | 518円 | (480円) | 19000873 |
| Cパーツ..... | 864円 | (800円) | 19000607 |
| Dパーツ..... | 1,144円 | (1,060円) | 19000874 |
| Eパーツ..... | 799円 | (740円) | 19000875 |
| Fパーツ..... | 496円 | (460円) | 19000876 |
| タイヤ袋詰(ポリキャップ含む)..... | 291円 | (270円) | 19402282 |
| ポリキャップ(x4)..... | 129円 | (120円) | 19442023 |
| メッシュ..... | 183円 | (170円) | 14611011 |
| マークa..... | 324円 | (300円) | 11402616 |
| マークb..... | 345円 | (320円) | 11402618 |
| マスクシール..... | 280円 | (260円) | 11422368 |
| タイヤマーク..... | 324円 | (300円) | 11402617 |
| インレットマーク..... | 324円 | (300円) | 11422349 |
| 説明図..... | 388円 | (360円) | 11054828 |
| 解説文..... | 324円 | (300円) | 11054829 |

AFTER MARKET SERVICE CARD

When purchasing replacement parts, please take or send this form to your local Tamiya dealer so that the parts required can be correctly identified. Please note that specifications, availability and price are subject to change without notice.

| Parts code | ITEM 24343 |
|---------------|------------------------------|
| 19000872..... | A Parts (except A27) |
| 19332423..... | A27 (Front cowl) |
| 19000873..... | B Parts |
| 19000607..... | C Parts |
| 19000874..... | D Parts |
| 19000875..... | E Parts |
| 19000876..... | F Parts |
| 19402282..... | Tire Bag (Poly Cap included) |
| 19442023..... | Poly Cap (x4) |
| 14611011..... | Mesh |
| 11402616..... | Decals a |
| 11402618..... | Decals b |
| 11422368..... | Masking Sticker |
| 11402617..... | Tire Decals |
| 11422349..... | Metal Transfer |
| 11054828..... | Instructions |
| 11054829..... | Cover Story Leaflet |