

STUDIO27 1/24 ORIGINAL KIT SERIES No.69

# JAGUAR XJR-12LM LeMAN 24h '91



## 組立説明図 ASSEMBLY INSTRUCTIONS

### 製作上の注意

- レジンパーツは、組立、塗装前に離型剤等で洗浄して下さい。
  - 組立には、瞬間接着剤、エポキシ系ボンドをご使用下さい。
  - メタルパーツは、バリ、パーティングライン等を処理した後、プライマー、プラサフ等で下地処理をして下さい。
  - 各パーツの組立においては、入念に仮組みを行ってから接着して下さい。
- 組立には、十分な削り合わせ等が必要な部分もありますので、十分ご注意願います。



### CAUTION

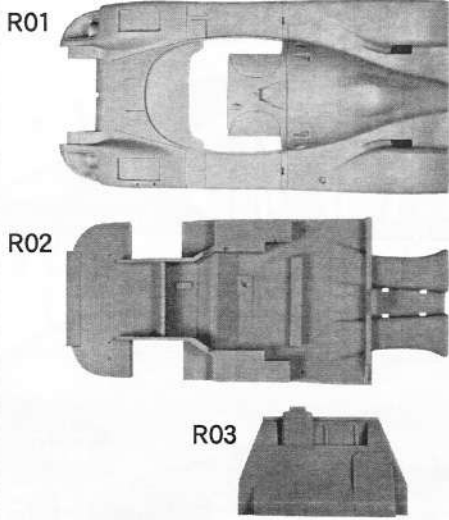
- Read carefully and fully understand all instructions before assembly
- Extra care should be taken when using tools to avoid personal injury
- Read and follow the instructions supplied with paint and/or cement (not included)
- Use epoxy or CA glue only
- Assemble the kit away from the reach of children
- Model car for collectors. Not suitable for under 16 years old

2004/07販売

Made in JAPAN

# パーツ内容 PARTS DETAIL

## レジンパーツ/RESIN PARTS

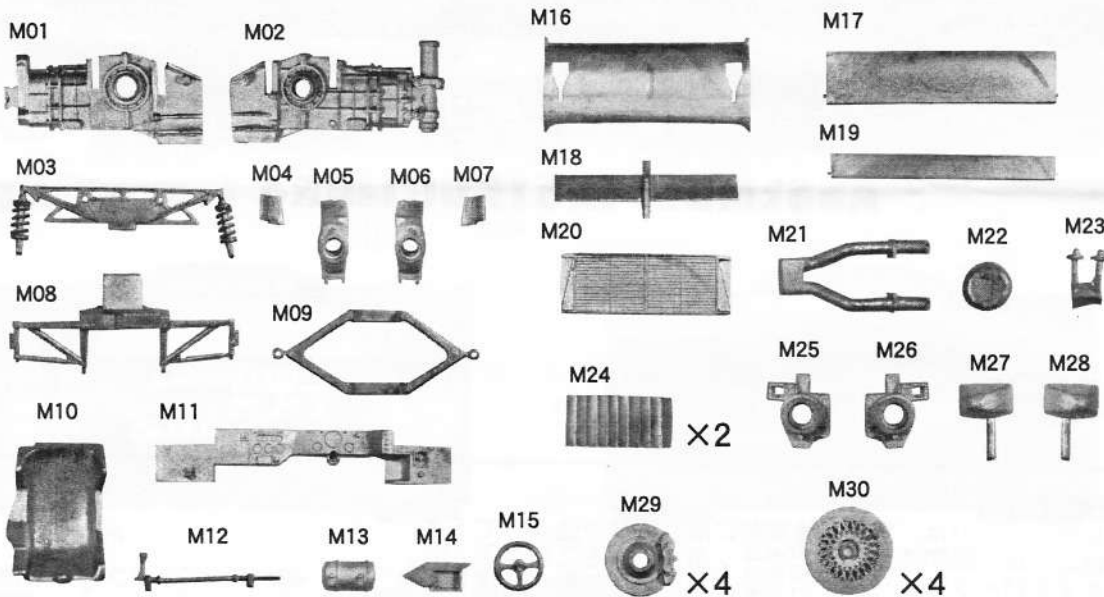


## エッチングパーツ/ETCHING PARTS



※キャッチピンはお手持ちの資料等を参考にお好みでお取付下さい。  
 ※You can add details using those etching parts as body fasteners. Check photo references for location.

## メタルパーツ/METAL PARTS



### その他のパーツ/Other Parts

- ・フロントタイヤ/Front tyre ..... 2
- ・リヤタイヤ/Rear tyre ..... 2
- ・中ビス/Screw ..... 4
- ・デカールセット/Decal set ..... 1
- ・フロントホイール/Front wheel ..... 2
- ・リヤホイール/Rear wheel ..... 2
- ・クリアーパーツ/Clear part ..... 1
- ・バキュームパーツ/Vacuum parts ..... 1
- ・真鍮棒/Brass rod ..... 2

### 塗装ガイド/Paint guide

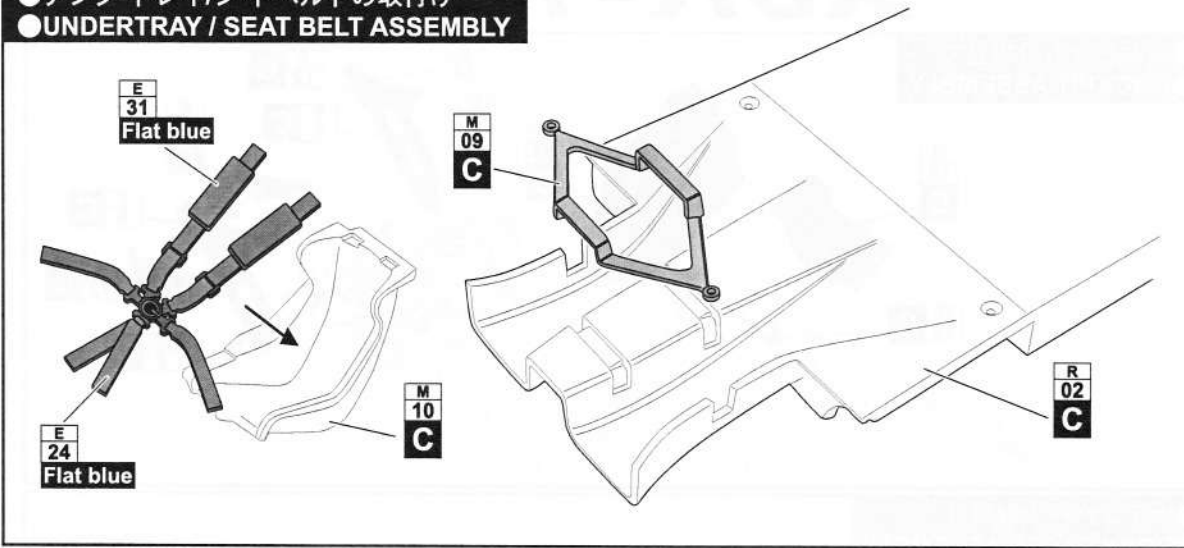
- |  |                                   |
|--|-----------------------------------|
| <b>A</b> ビューアホワイト<br>Pure white        | <b>F</b> クリアーオレンジ<br>Clear orange |
| <b>B</b> ラベンダー<br>Lavender             | <b>G</b> クリアーレッド<br>Clear red     |
| <b>C</b> セミグロスブラック<br>Semi gloss black | <b>H</b> ゴールド<br>Gold             |
| <b>D</b> メタリックグレイ<br>Metallic grey     | <b>I</b> シルバー<br>Silver           |
| <b>E</b> ガンメタル<br>Gun metal            | <b>J</b> レッド<br>Red               |

※部品不足、不良以外のパーツ請求にはお応えできませんのでご了承下さい。  
 また、表紙の発売日より1年経過したパーツ請求については応じられない  
 場合もございますのであらかじめご了承下さい。

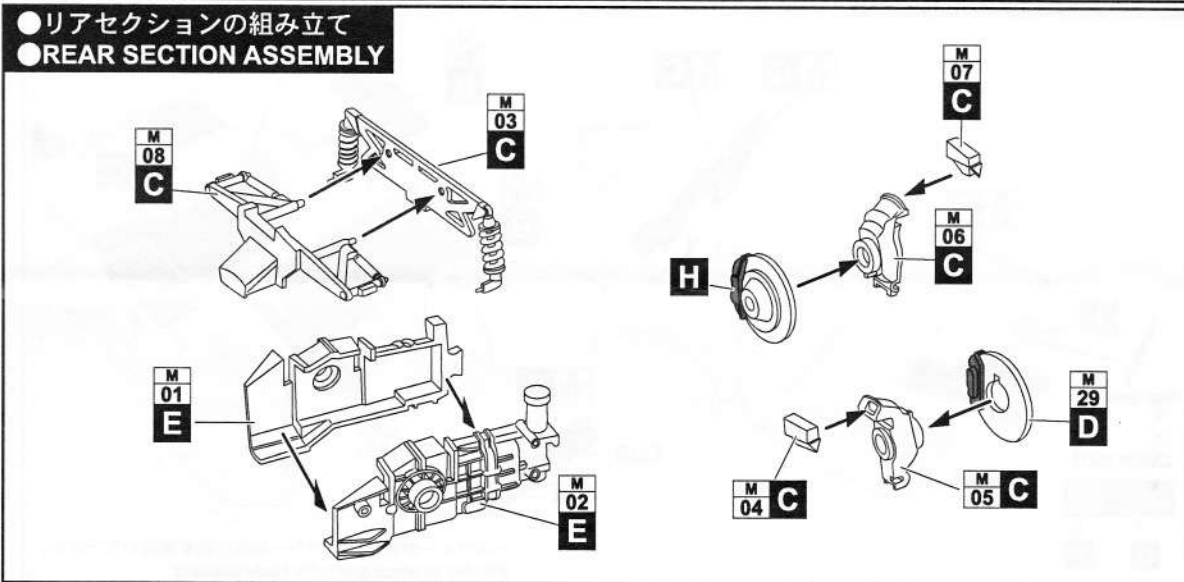
※ Replacement parts are available for shortage and sub-standard only.  
 We may not comply with your replacement parts order after one year  
 from release date.

# 組み立て説明 ASSEMBLY

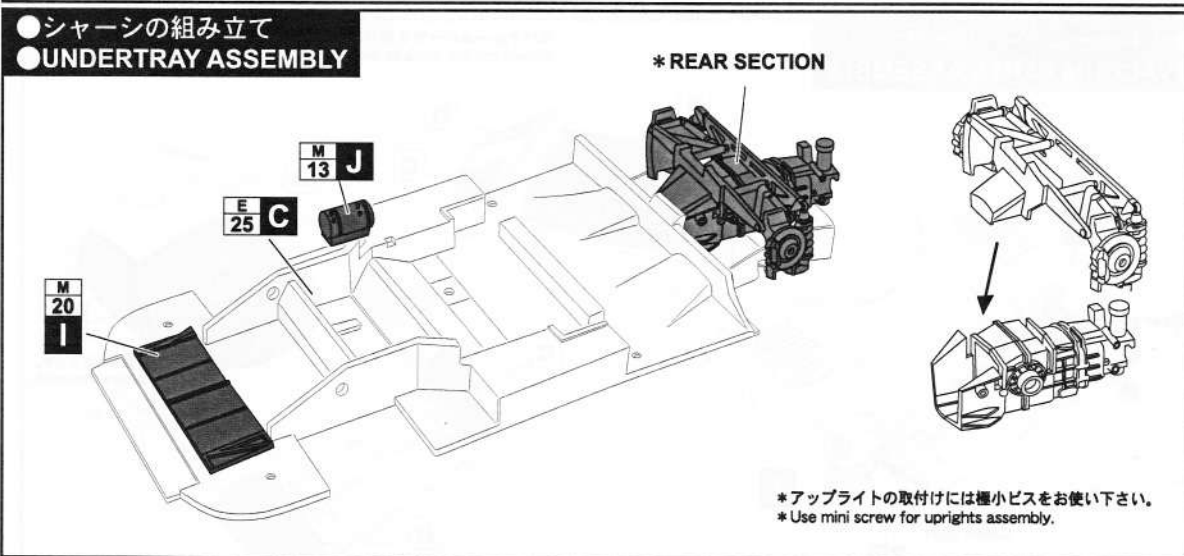
- アンダ-トレイ/シートベルトの取付け
- UNDERTRAY / SEAT BELT ASSEMBLY



- リアセクションの組み立て
- REAR SECTION ASSEMBLY

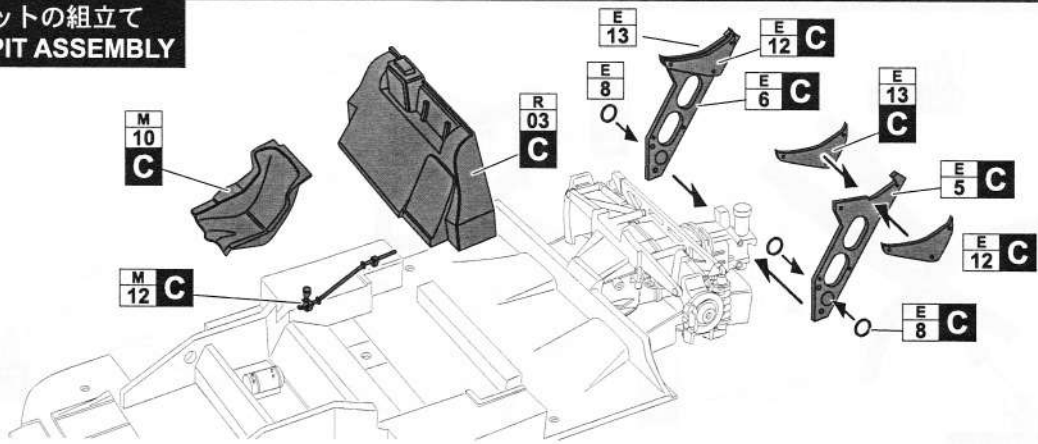


- シャーシの組み立て
- UNDERTRAY ASSEMBLY

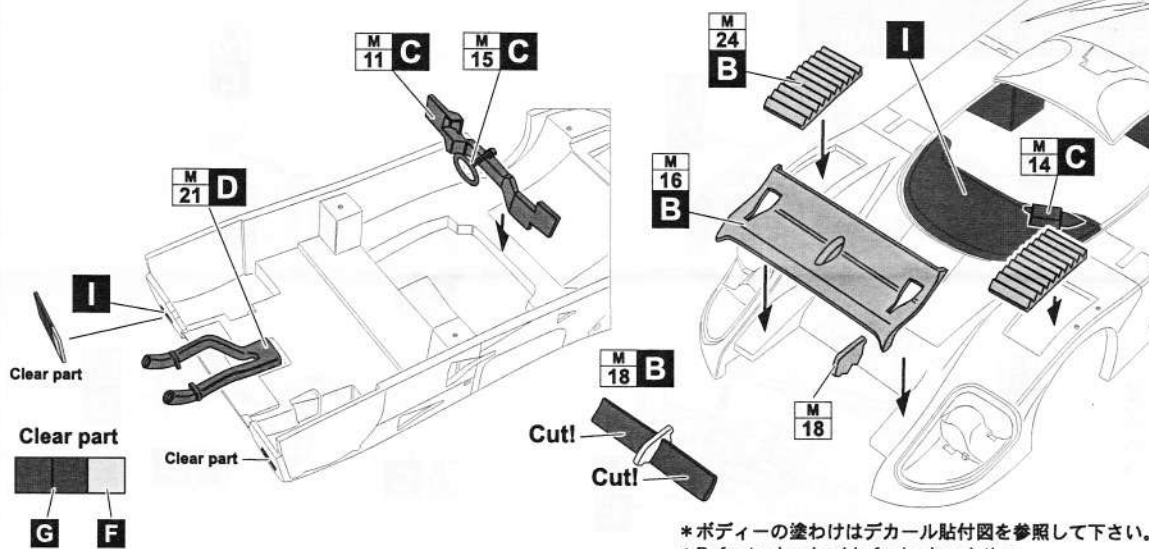


# XJR-12LM '91

●コクピットの組立て  
●COCKPIT ASSEMBLY



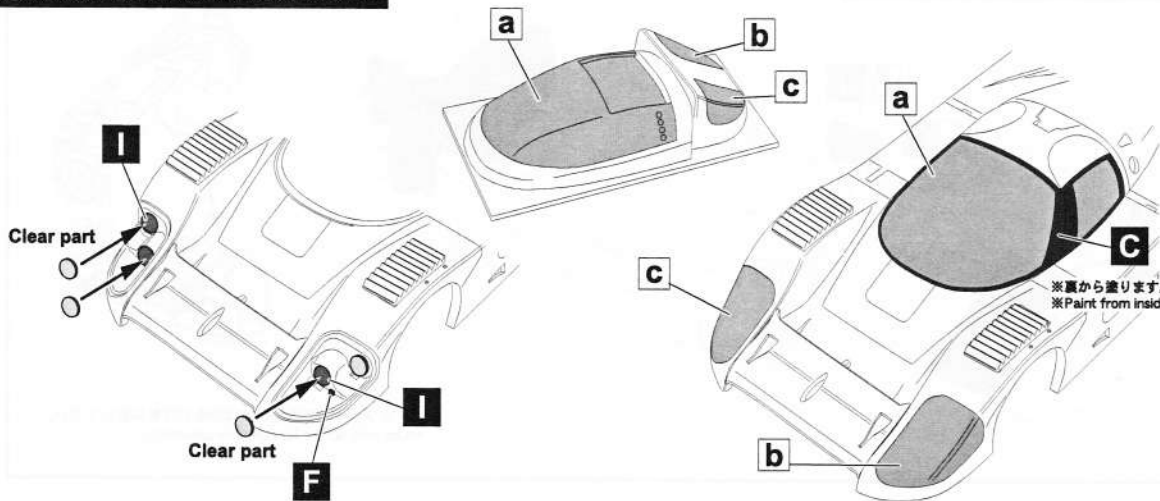
●ボディパーツ取付け  
●BODY PARTS ASSEMBLY



\* ボディの塗分けはデカール貼付図を参照して下さい。  
\* Refer to decal guide for body painting.

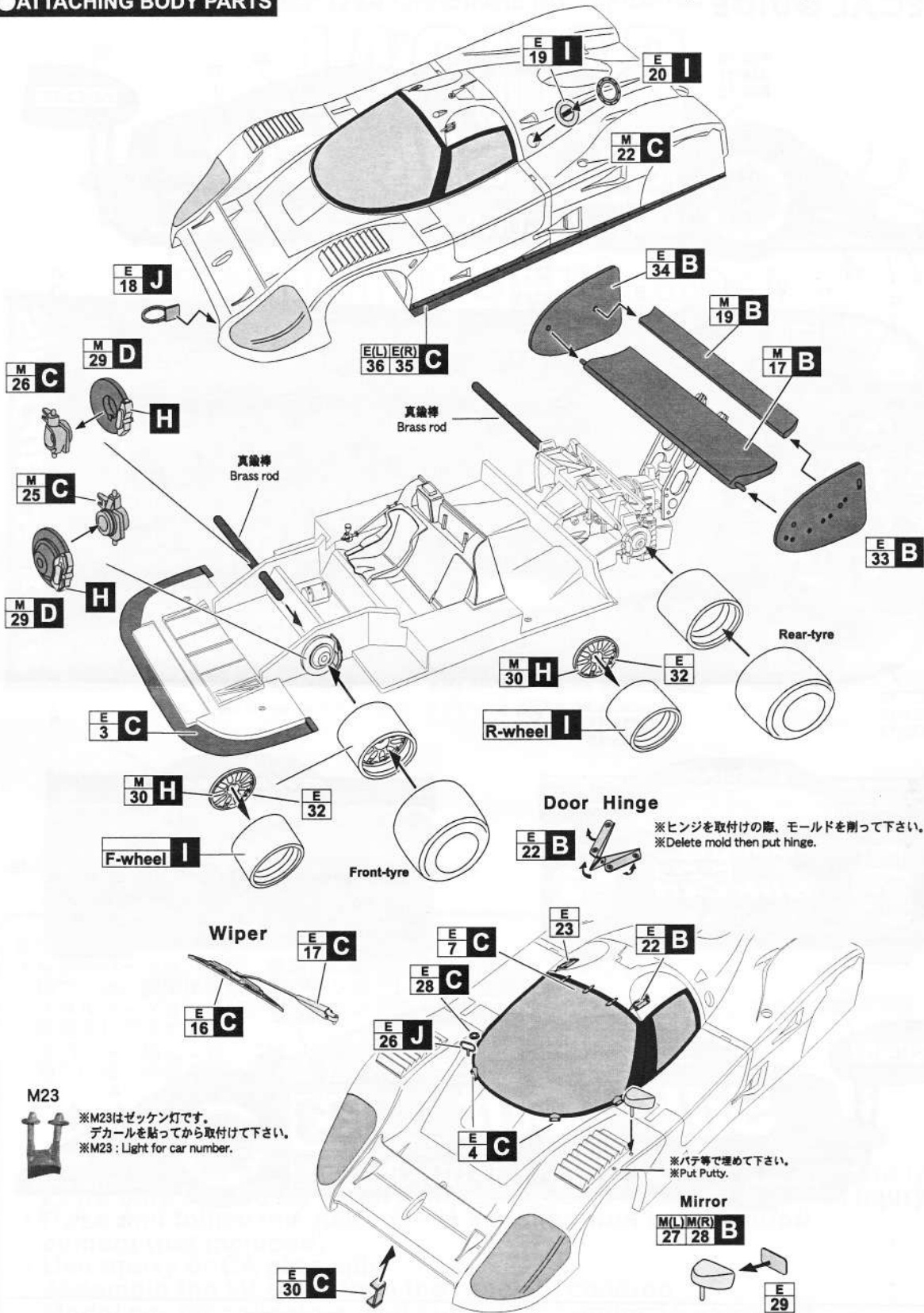
●バキュームパーツ取付け  
●VACUUM PARTS ASSEMBLY

※バキュームパーツを切り出す際は多少余裕を持って切り出して下さい。  
※Don't cut too close to the distinct line of the Vacuum parts.



● ボディパーツ取付け  
● ATTACHING BODY PARTS

\* ボディとアンダートレイの取付けは中ビスをお使い下さい。  
\* Fix the body shell onto the undertray with the screws.



M23



※M23はゼッケン灯です。  
デカールを貼ってから取付けて下さい。  
※M23 : Light for car number.

Mirror

M(L)M(R) 27 28 B

