

A1 プラパーツNo.
01 エッチングパーツNo.
(01) 反対側にも使用する場合のNo

●エッチング部品の組み立てについて
 ・部品の切り離しは硬質のゴムマットなどの上で行なってください。
 ・柔らかい物の上で切り離すと部品が変形する場合があります。
 ・部品を接着する前に下図を参考にして位置を確認してください。

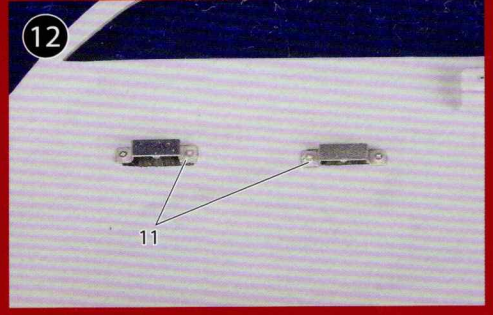
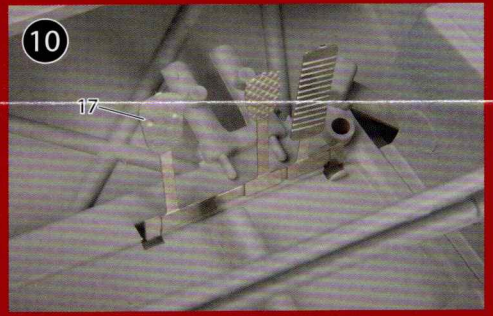
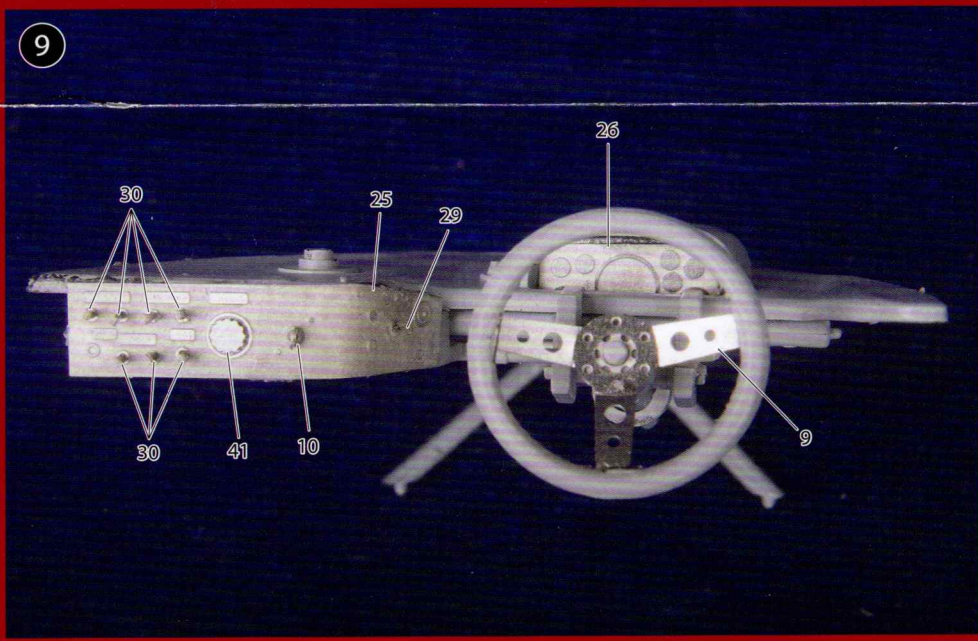
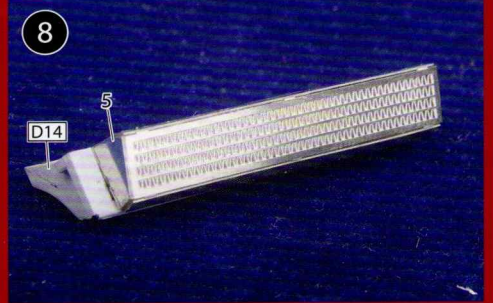
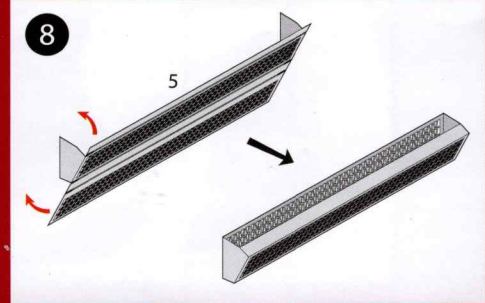
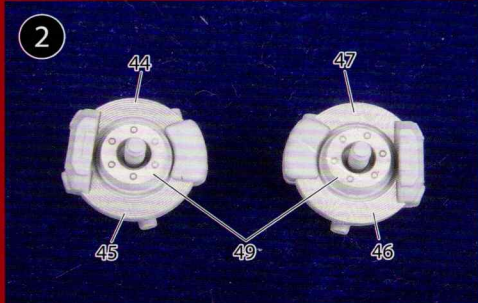
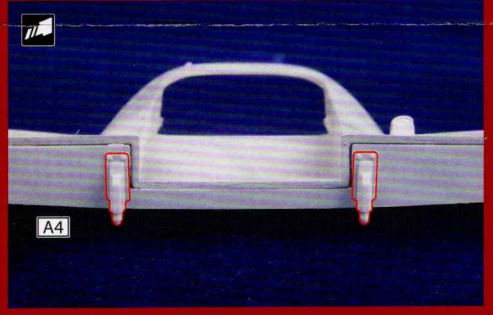
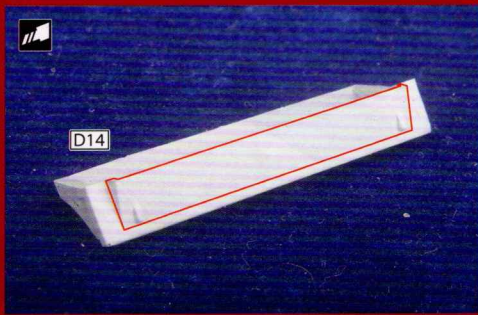
●エッチング部品の接着について
 部品の接着には、合成ゴム系・溶剤形接着剤、またはエポキシ樹脂系や、瞬間接着剤などの化学反応形接着剤を使用してください。

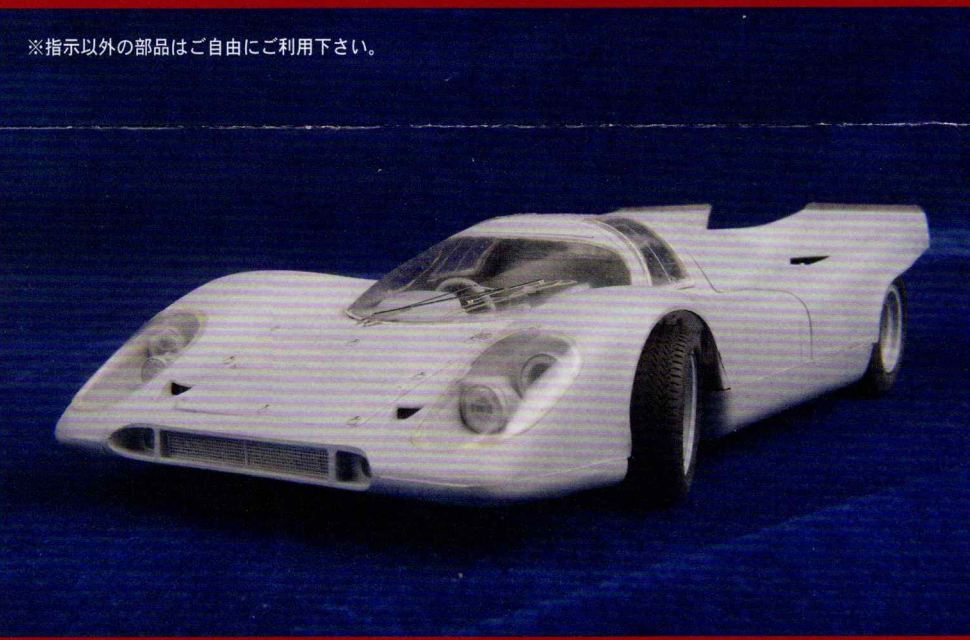
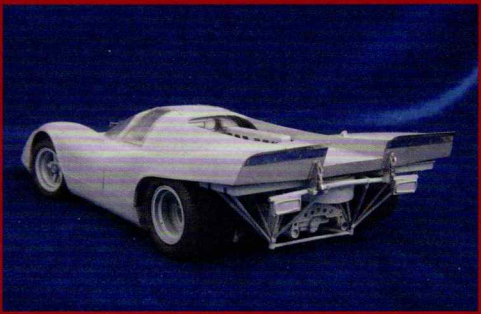
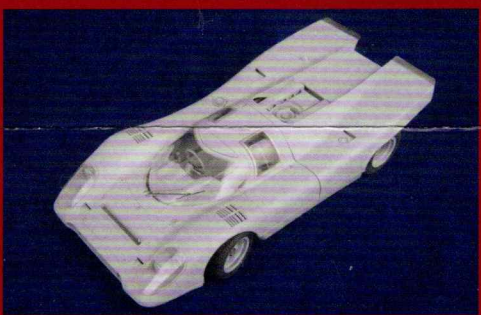
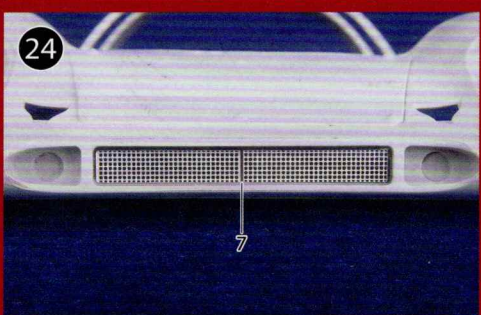
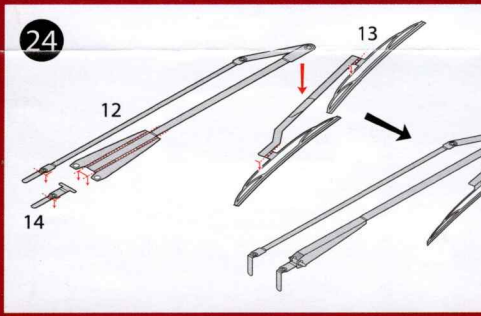
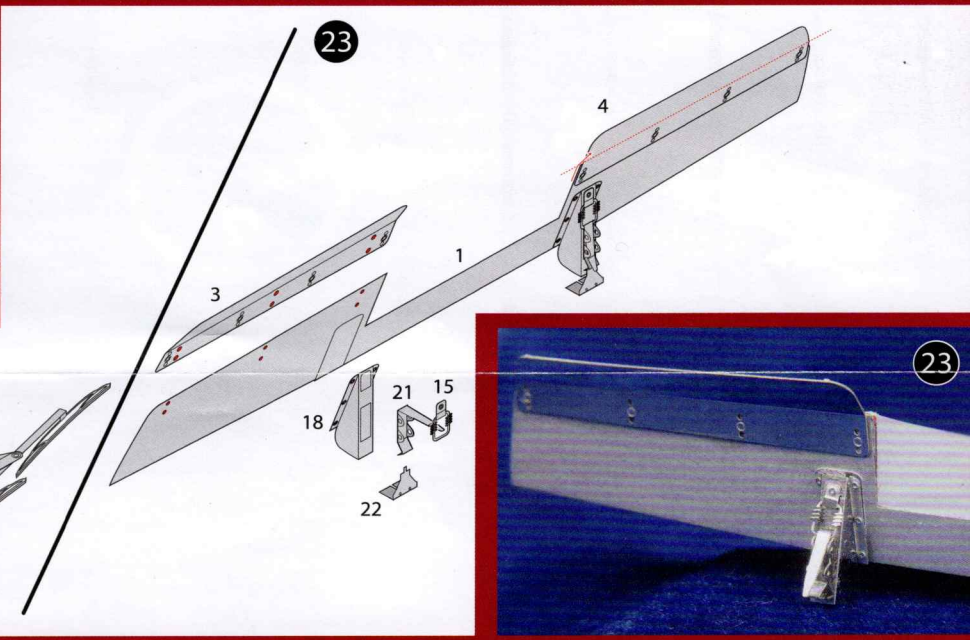
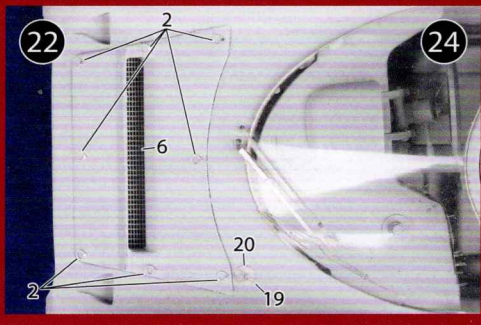
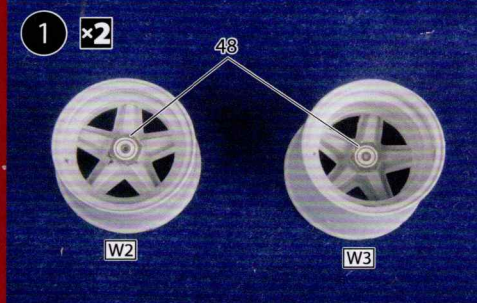
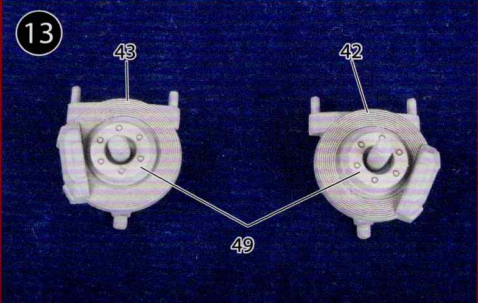
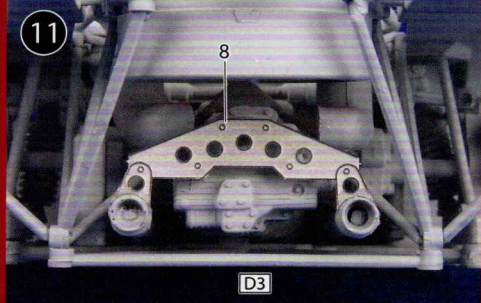
反対側にもあります。
 Repeat for opposite side.
 Wiederholung für gegenüberliegende Seite.
 Répétition de la page précédente.
 También en el lado opuesto.
 另一邊照樣制作。

×2 2組つくります。
 Make 2sets.
 2 Sätze erstellen.
 Realizar dos piezas.
 Ensemble dos juegos.
 同様の製作2套。

どちらかを選びます。
 Optional parts.
 Teils nach Wahl.
 Pièces au choix.
 Selección uno.
 可以選擇使用。

切り取ります
 Remove.
 Beschneiden.
 Découper.
 Corte.
 切去





※指示以外の部品はご自由にご利用下さい。

上級者向き：当製品の組み立てには、高度な加工が必要です。

フジミ模型株式会社 ©2010.09
 ※お問い合わせ商品コードNo.123882

1/24 ポルシェ 917K 専用エッチングパーツ
 1/24 Porsche 917K Photo Etched Detail-up Parts

フジミ模型株式会社
 静岡市駿河区巻呂4-21-1 〒422-8033
 FUJIMI MOKKEI CO.,LTD.
 4-21-1, TORO SURUGAKU SHIZUOKACITY, JAPAN

