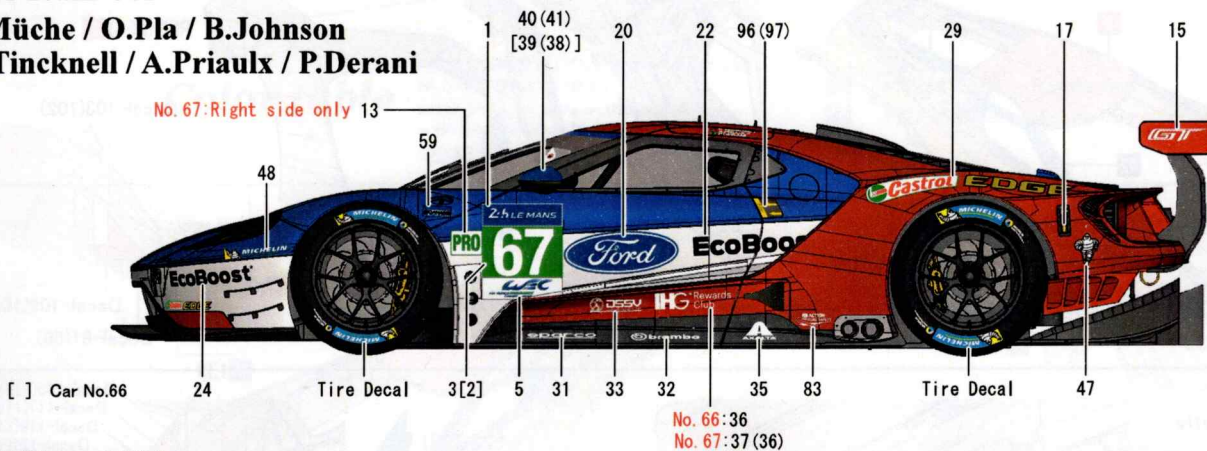


1/24 scale Proportion Kit GT GTE

2017 LM Team UK

#66 S.Müche / O.Pla / B.Johnson

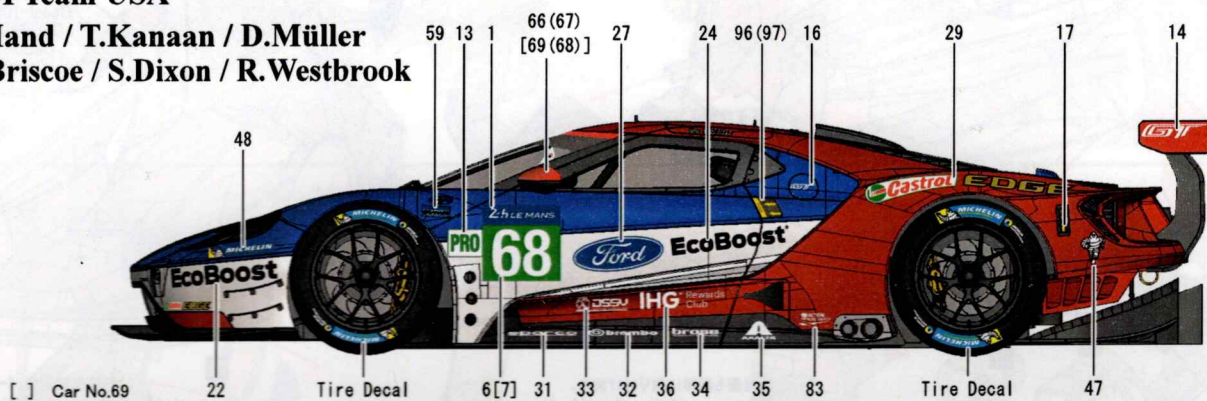
#67 H.Tincknell / A.Priaulx / P.Derani



2017 LM Team USA

#68 J.Hand / T.Kanaan / D.Müller

#69 R.Briscoe / S.Dixon / R.Westbrook



注意

- 組立て前に十分に仮組みを行って下さい。
- メタルパーツは変形している場合がありますが変形を調整しながら組立てを行って下さい。調整の際、多少の曲げは可能ですが破損にはご注意ください。
- レジンパーツの調整については、ドライヤー等で温めながら破損に注意しゆっくり行って下さい。
- 組立ての際、削り合わせ等が必要な部分もありますのでご注意ください。
- メタルパーツはバリやバーテイングライン等を処理した後に、プライマーサフェーサー等で下地処理を行って下さい。
- レジンパーツは組立て、塗装前に離型剤クリーナー等で洗浄して下さい。
- 組立てには瞬間接着剤やエポキシ系ボンドをご使用下さい。
- デカールはファイル等に入れ、高温多湿を避けて保存して下さい。
- デカール保護紙がデカール面に密着しデカールニスに斑状の模様がついてしまった場合は、デカールを貼った後にクリアを吹けば消えますので、そのように対処してください。
- 本製品は、中級者以上を対象とした組立てキットです。このキットには、尖った部品や小さな部品が含まれています。子供の誤飲や怪我、又ビニール袋による窒息などの事故にご注意ください。塗料、工具、接着剤等は、説明書に従い正しくお使い下さい。

CAUTION

- Please try temporarily constructing the kit before applying any adhesives.
- Metal parts may be slightly out of shape when first taken out of the box. You can restore the shape by carefully bending the part, but take caution as overexerting the part will cause it to snap.
- You can change the shape of the resin casting parts by applying heat (eg. using a dryer), but please be careful of damaging the part
- Please be aware that some parts may have to be altered by cutting before they can fit together.
- After blur/parting lines have been removed from metal parts, please apply under coating (eg. primer surfacer) before continuing.
- Please clean resin parts (eg. using releasing agent) before applying color.
- Please use super glue or epoxy resin when building the kit.
- Protect decals by keeping them in dry and cool place inside a folder/file holder.
- If decal coating becomes damaged by the protective wax paper and forms a scaly pattern on the decal surface, apply a film of varnish after applying decal to restore coating.
- This kit is intended for ages 16 and over. Please keep out of reach from children as kit contains many small/sharp parts. Please read instructions carefully before applying colour/adhesives/altercation of parts etc.

PARTS LIST

VACUUM PARTS

<input type="checkbox"/> V1	ウィンドシールド	Wind shield	1
<input type="checkbox"/> V2	サイドウィンドウ(右)	Side window R	1
<input type="checkbox"/> V3	サイドウィンドウ(左)	Side window L	1
<input type="checkbox"/> V4	リヤウィンドウ	Rear window	1
<input type="checkbox"/> V5	ヘッドライトカバー(右)	Head light cover R	1
<input type="checkbox"/> V6	ヘッドライトカバー(左)	Head light cover L	1

CLEAR PARTS

<input type="checkbox"/> C1	ヘッドライト(左)	Head light (L)	1
<input type="checkbox"/> C2	ヘッドライト(右)	Head light (R)	1
<input type="checkbox"/> C3	テールライトA	Tail light A	1
<input type="checkbox"/> C4	フォグライト(右)	Fog light (R)	1

<input type="checkbox"/> C5	フォグライト(左)	Fog light (L)	1
<input type="checkbox"/> C6	テールライトB	Tail light B	2
<input type="checkbox"/> C7	ポジションランプ	Position lamp	6

OTHERS

<input type="checkbox"/>	黒ネジ	Black screw	
	φ1.4mm×3.0mm		2
	φ2.0mm×6.0mm		3
<input type="checkbox"/>	シートベルト	Seat belt	1
<input type="checkbox"/>	タイヤ	Tire	4
<input type="checkbox"/>	エッチング	Photo etched plate	1
<input type="checkbox"/>	デカール	Decal	2
<input type="checkbox"/>	タイヤデカール	Tire Decal	1

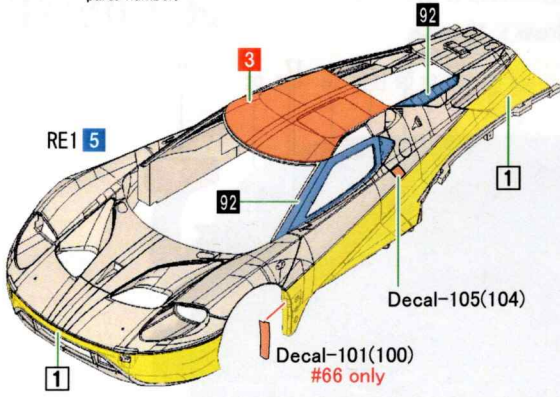
Color table

(注) この説明書ではグンゼ産業(GSIクレオスのMr Colorを使用しています。notice. The color, using on this instruction is Mr.color, from GUNZE SANGYO(GSI CREOS).

1	白	White	46	クリアー	Clear
3	赤	Red	47	クリアーレッド	Clear red
4	黄	Yellow	48	クリアイエロー	Clear yellow
5	青	Blue	58	黄橙色	Orange
8	シルバー	Silver	61	焼鉄色	Burnt iron
9	ゴールド	Gold	67	紫	Purple
28	黒鉄色	Steel	92	半ツヤ黒	Semi gloss black
33	ツヤ消し黒	Flat black	175	蛍光グリーン	Fluorescent Green
44	タン	Tan	28 + 67		

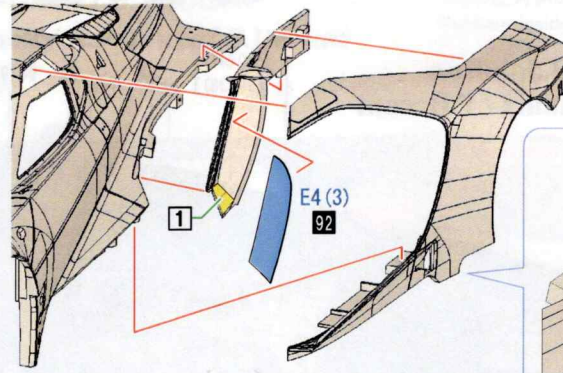
1

()内は反対側のパーツ番号です。
Numbers inside () are the opposite side parts number.

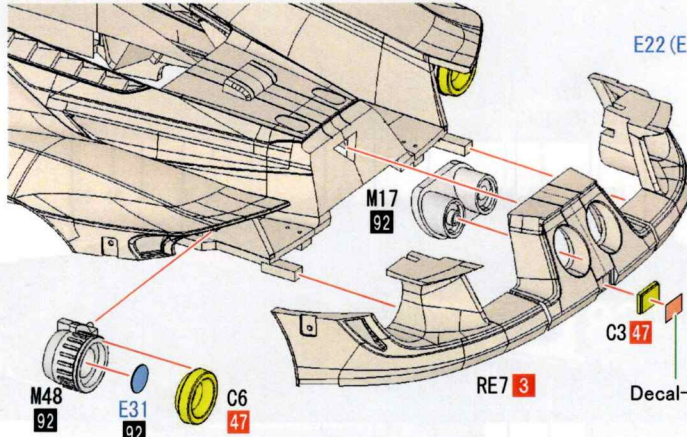
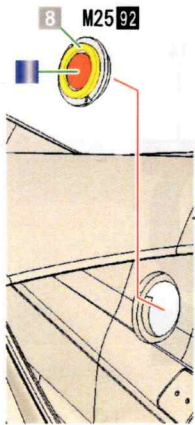


RE8 (RE9) (3)

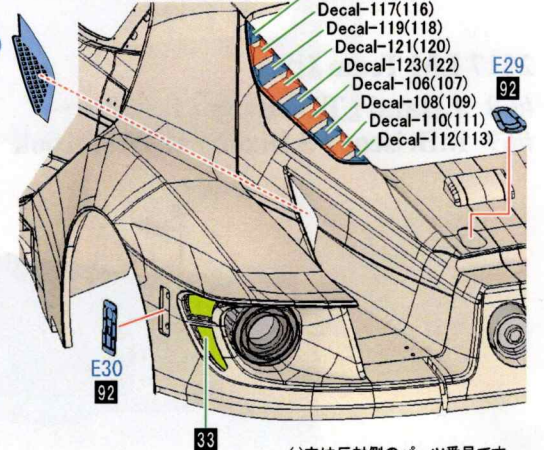
()内は反対側のパーツ番号です。
Numbers inside () are the opposite side parts number.



Right side only



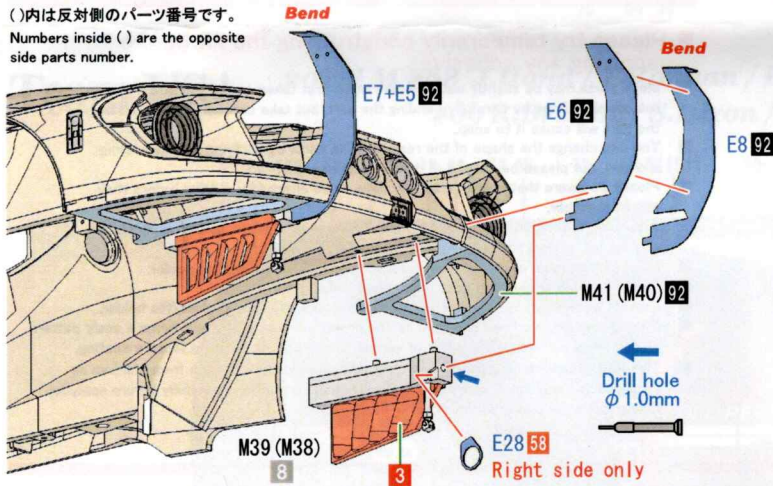
E22 (E23)



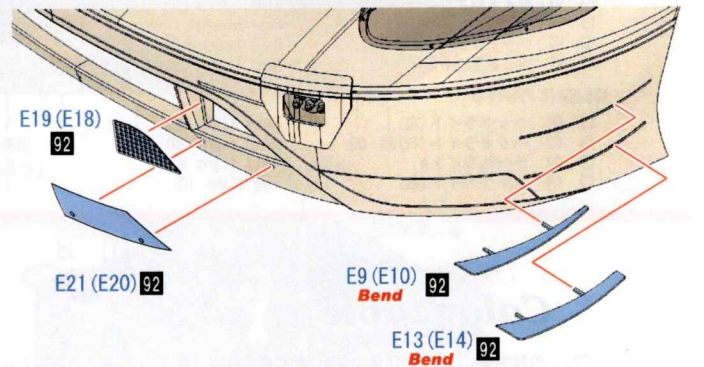
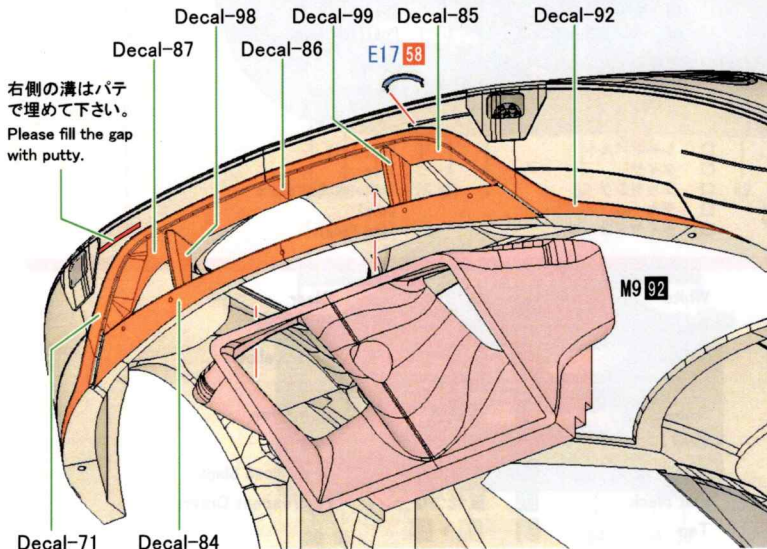
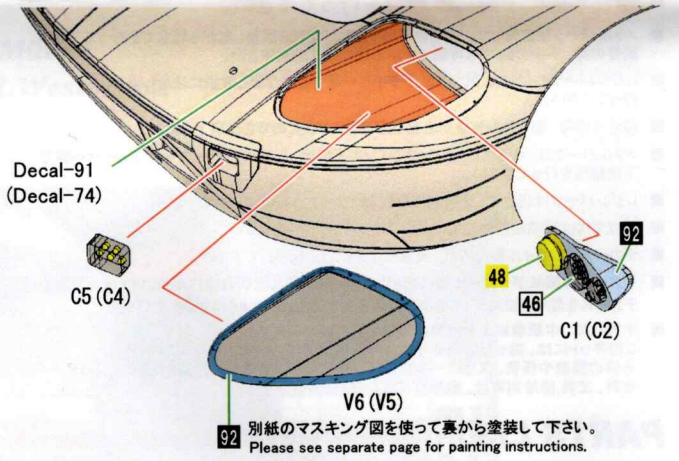
反対側も同様に取り付けます。
Please assemble the other side also as shown.

()内は反対側のパーツ番号です。
Numbers inside () are the opposite side parts number.

()内は反対側のパーツ番号です。
Numbers inside () are the opposite side parts number.



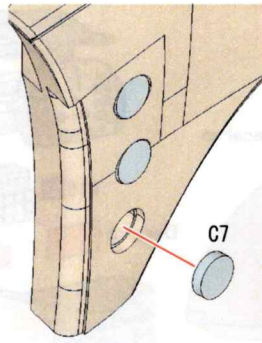
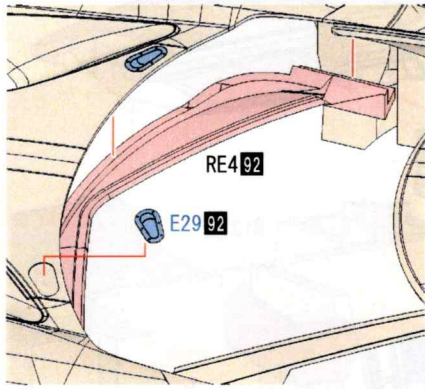
()内は反対側のパーツ番号です。
Numbers inside () are the opposite side parts number.



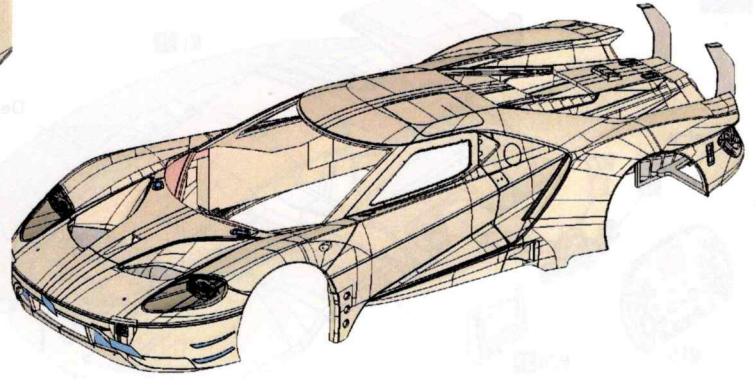
()内は反対側のパーツ番号です。
Numbers inside () are the opposite side parts number.

2

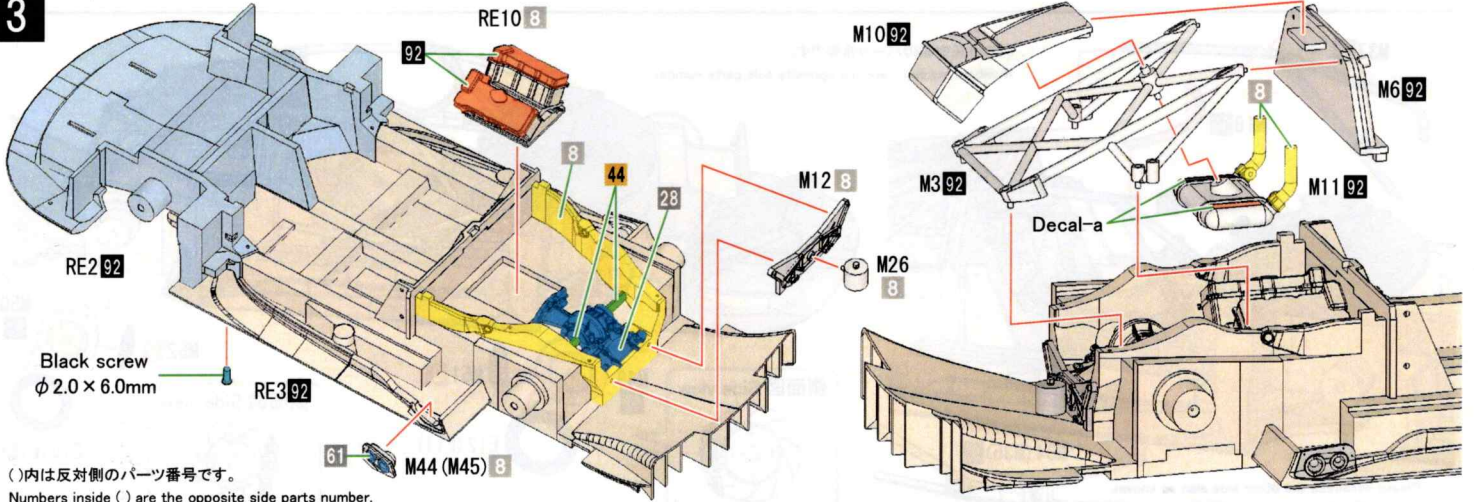
反対側も同様に取り付けます。
Please assemble the other side also as shown.



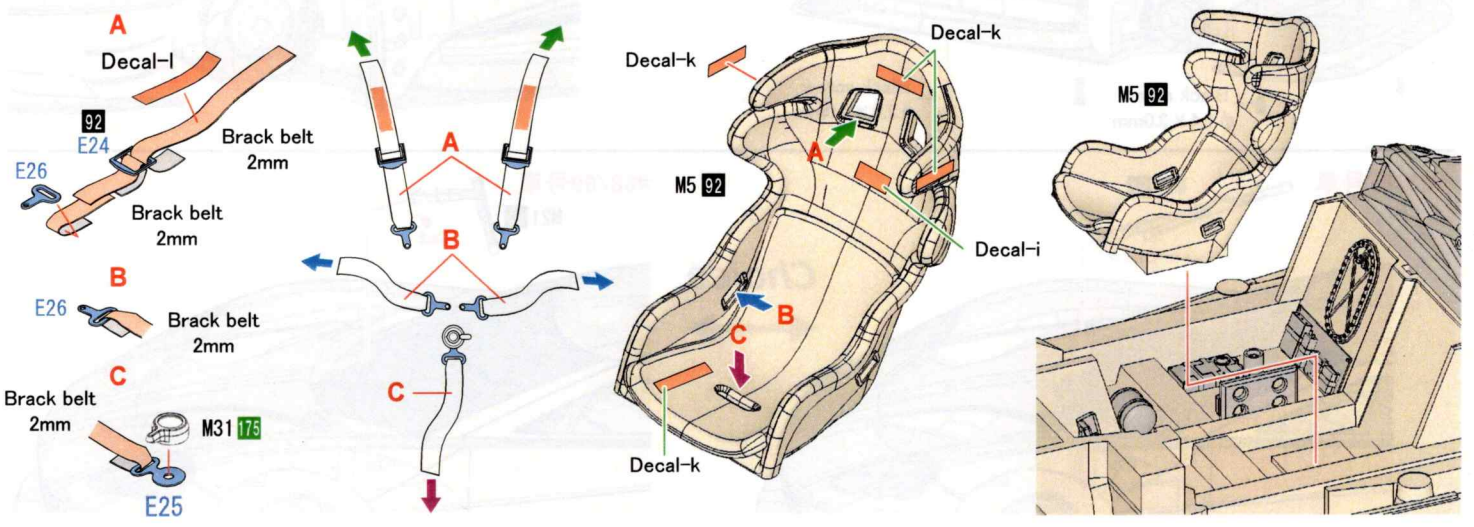
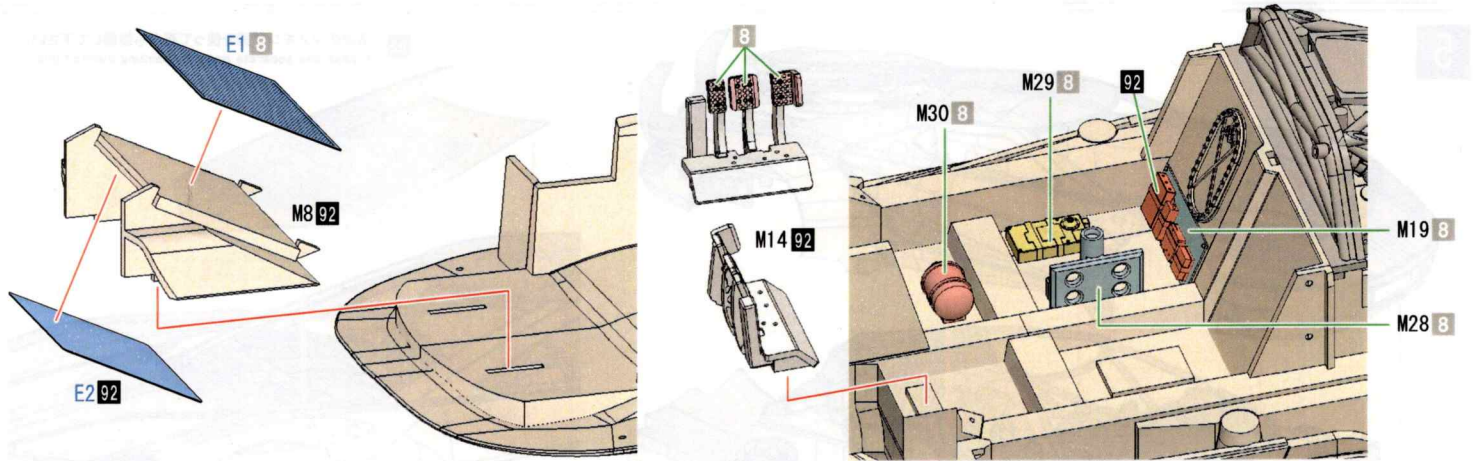
反対側も同様に取り付けます。
Please assemble the other side also as shown.



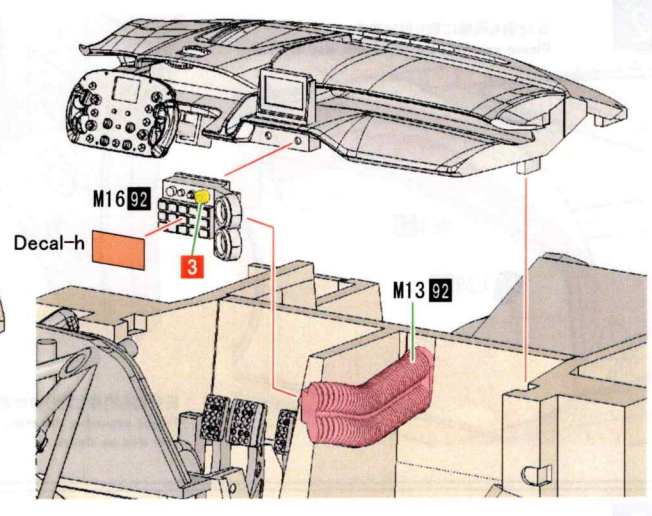
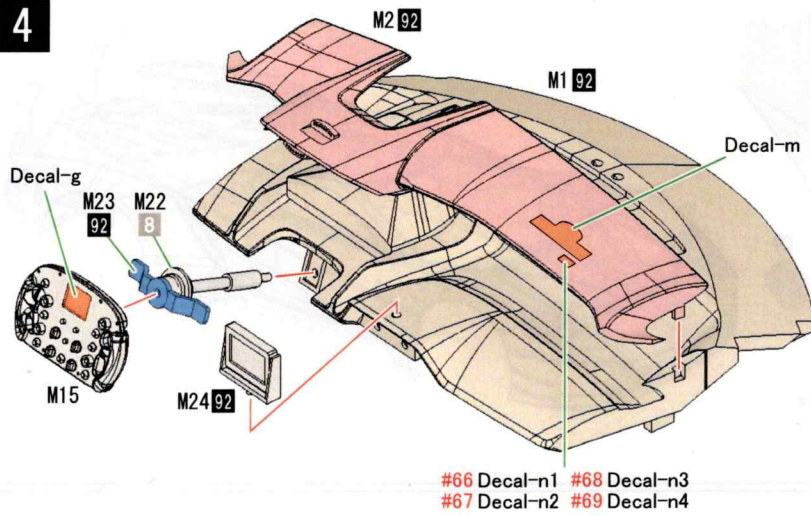
3



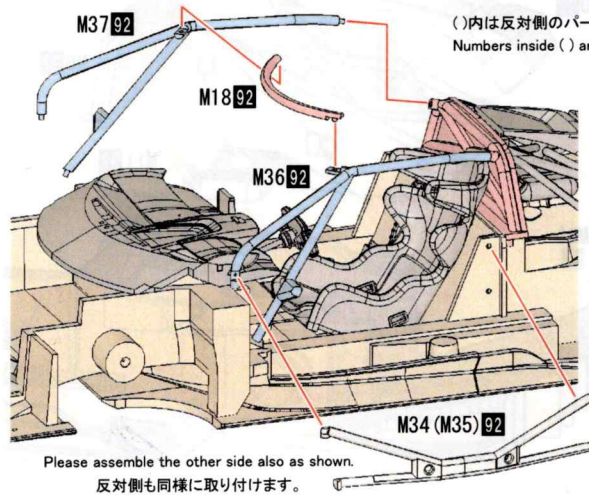
()内は反対側のパーツ番号です。
Numbers inside () are the opposite side parts number.



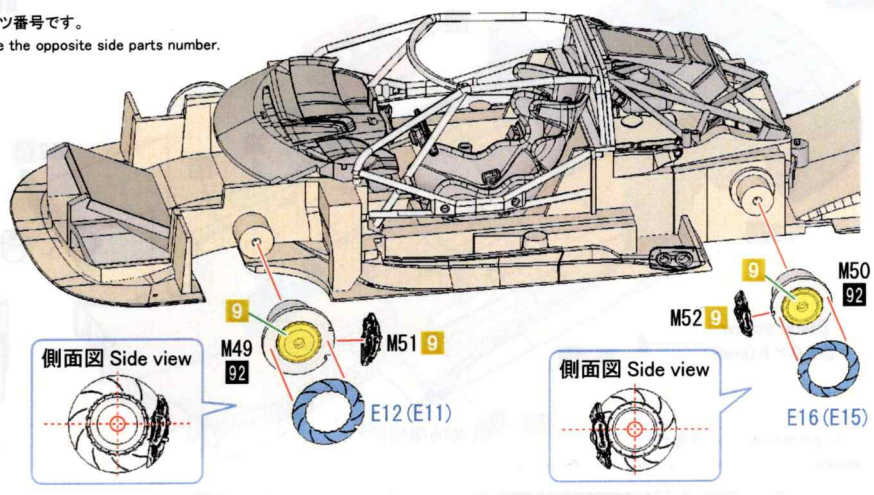
4



#66 Decal-n1 #68 Decal-n3
 #67 Decal-n2 #69 Decal-n4

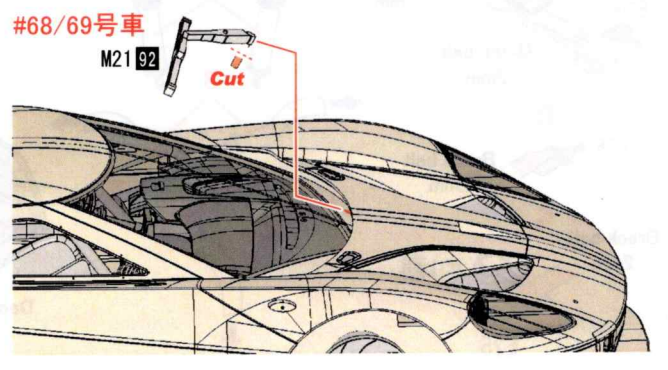
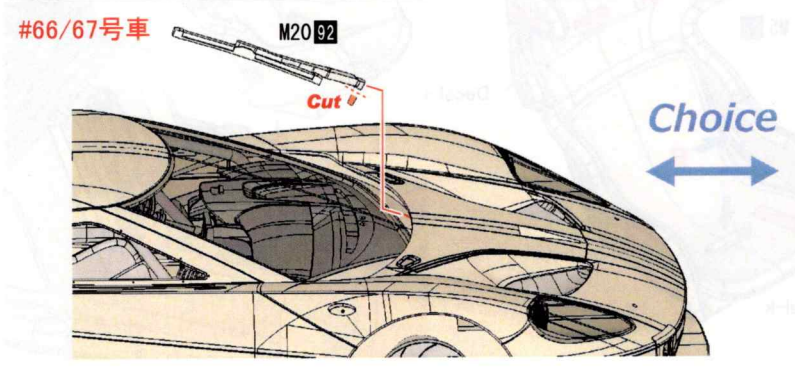
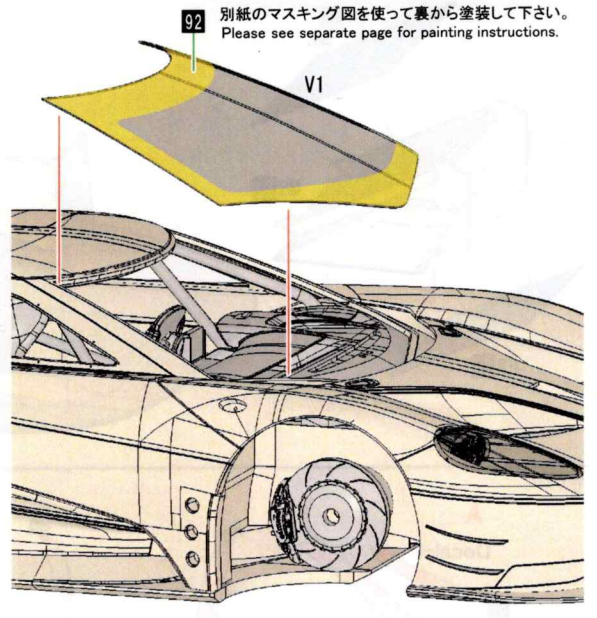
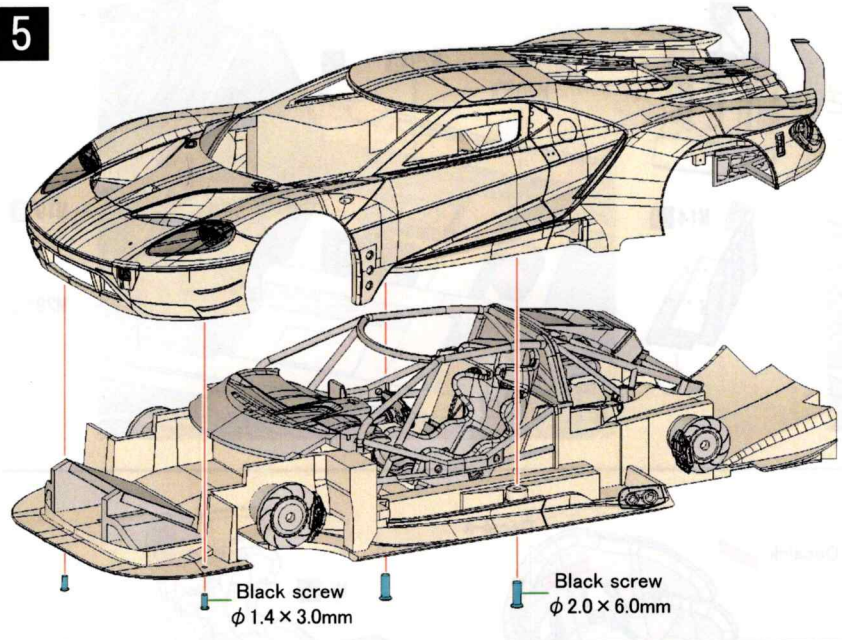


()内は反対側のパーツ番号です。
 Numbers inside () are the opposite side parts number.



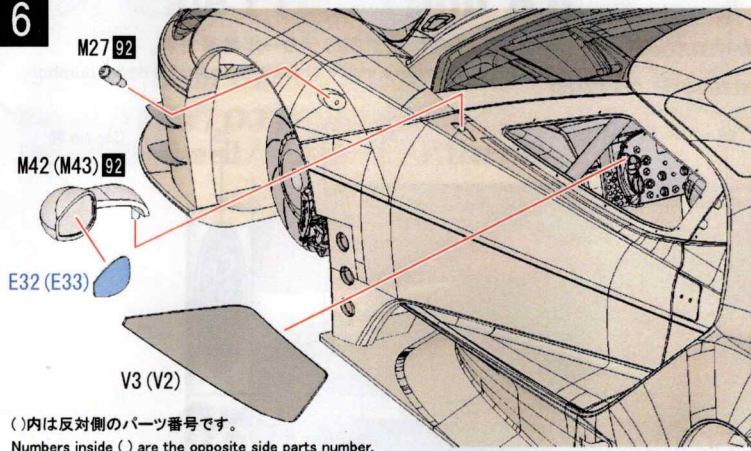
Please assemble the other side also as shown.
 反対側も同様に取付けます。

5



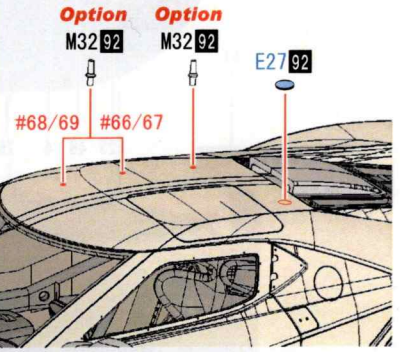
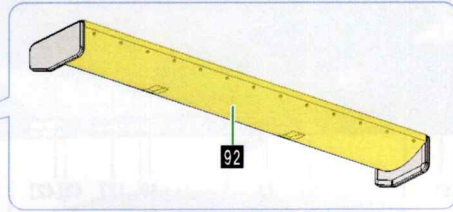
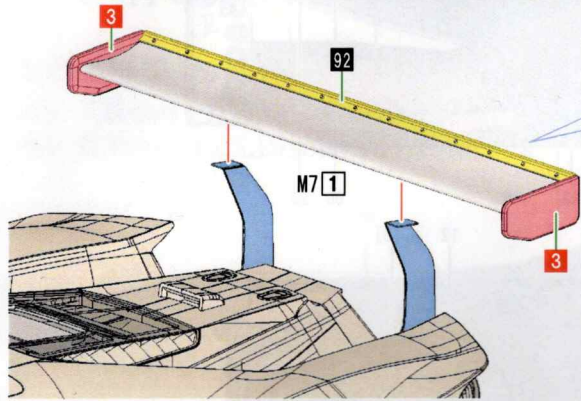
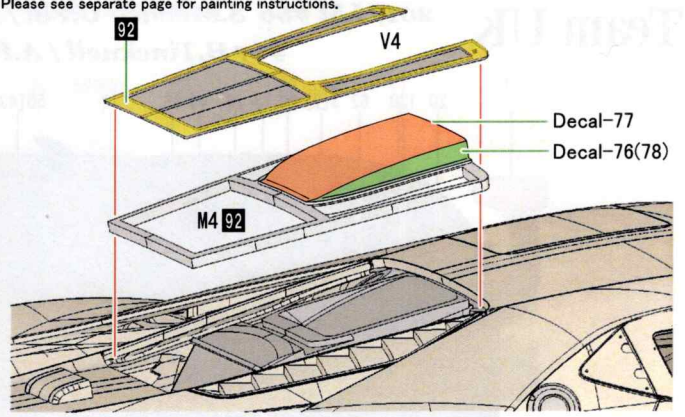
Choice
 ⇔

6

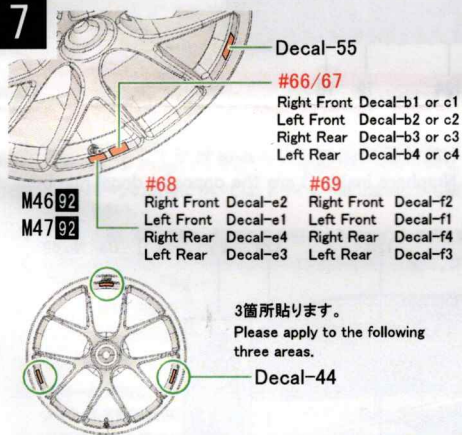


()内は反対側のパーツ番号です。
Numbers inside () are the opposite side parts number.

別紙のマスキング図を使って裏から塗装して下さい。
Please see separate page for painting instructions.



7

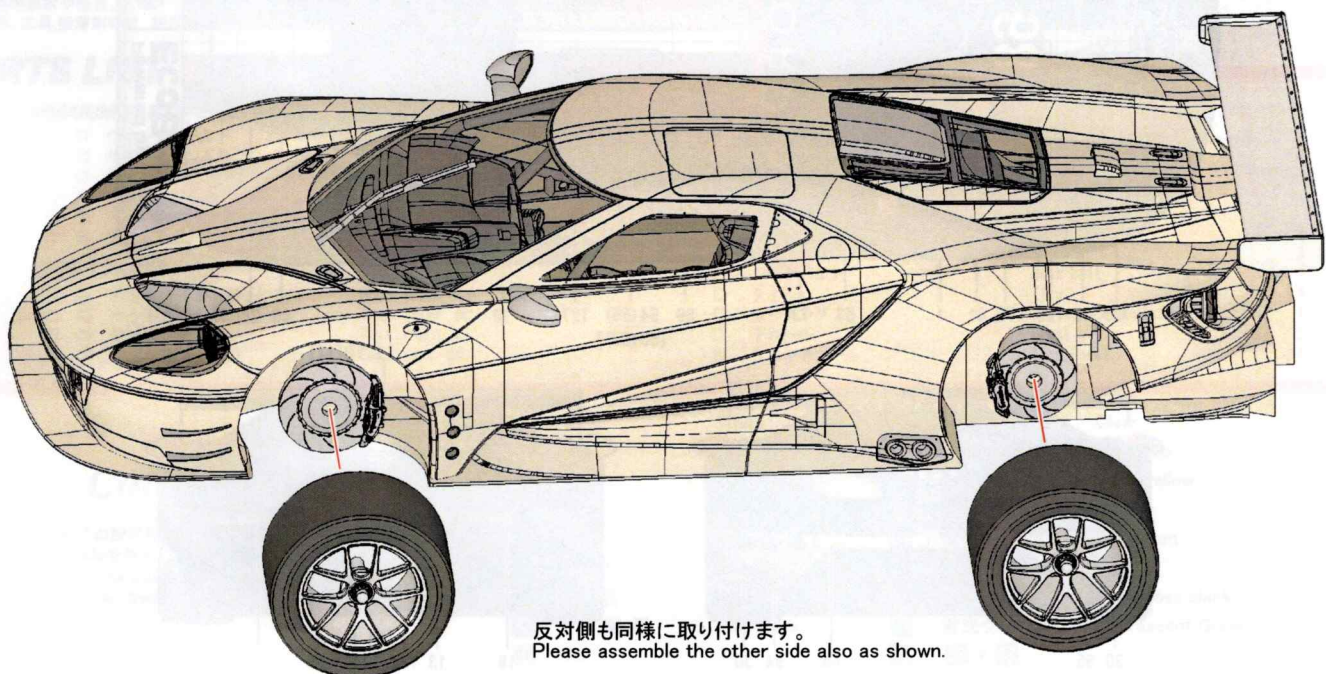


スポークの奥行きで見分けます。



Front wheel

Rear wheel



反対側も同様に取り付けます。
Please assemble the other side also as shown.

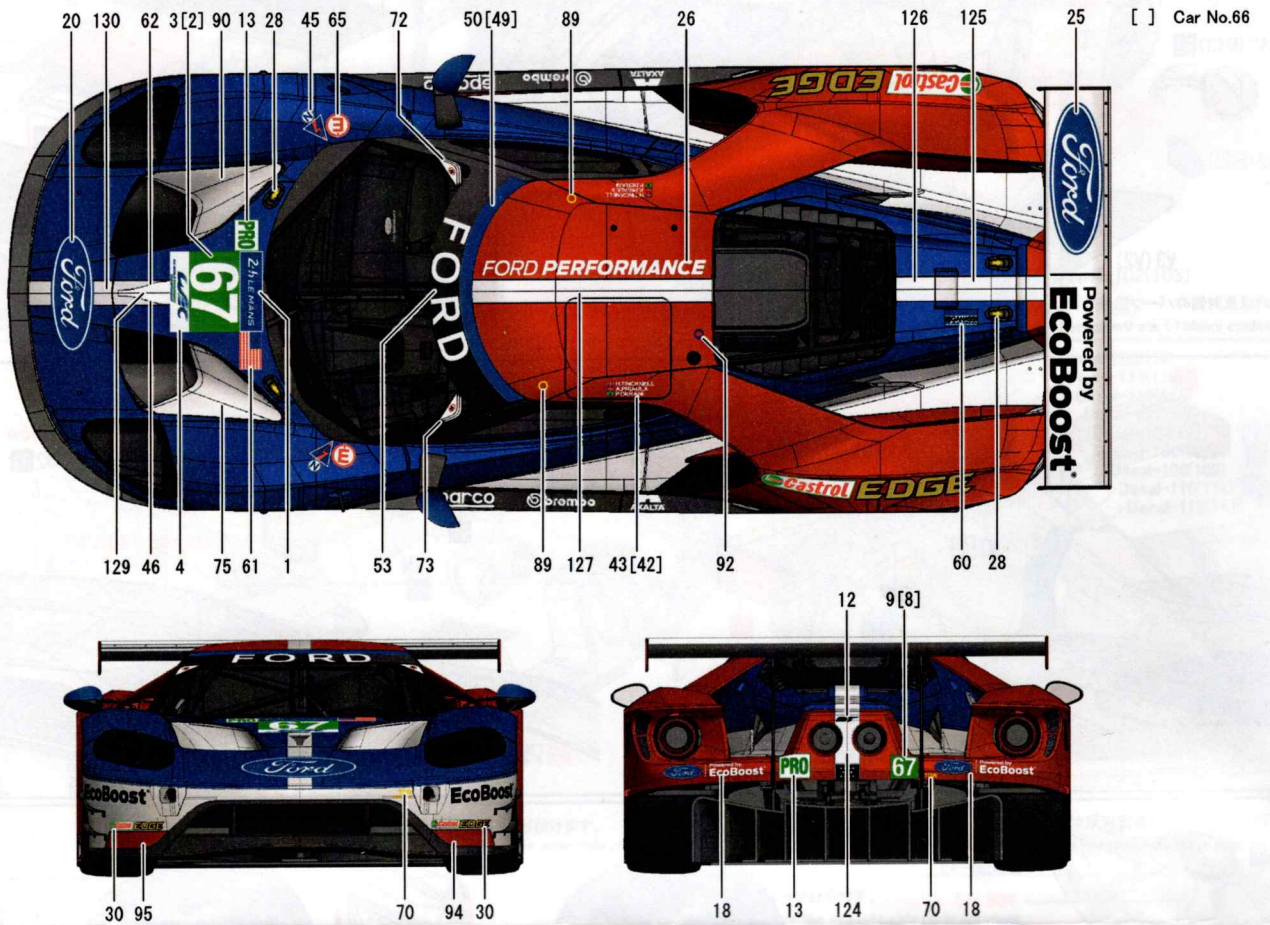
DECAL GUIDE

Team UK

2017 LM #66 S.Müche / O.Pla / B.Johnson

#67 H.Tincknell / A.Priaulx / P.Derani

○内は反対側のデカール番号です。
Numbers inside ○ are the opposite decal number.

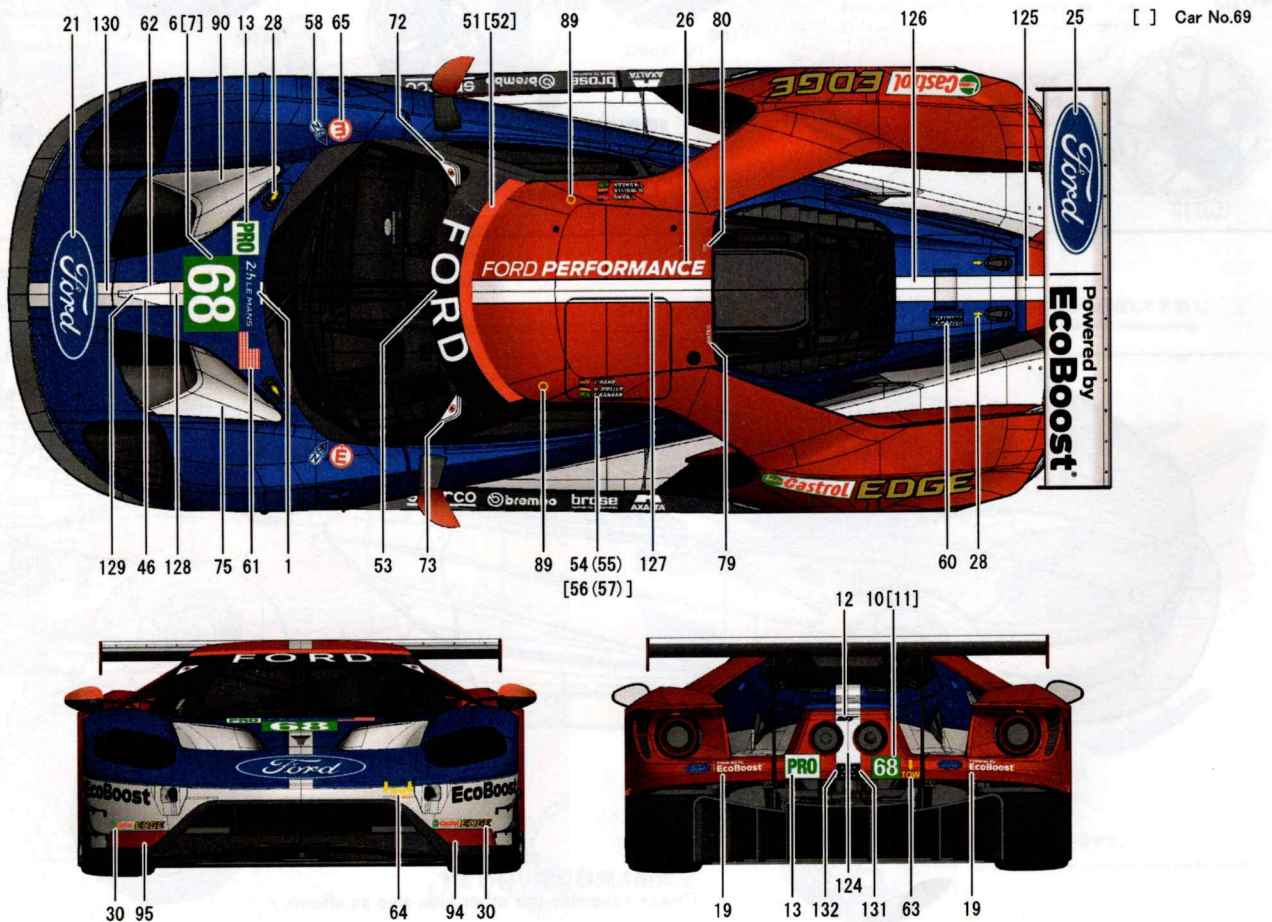


Team USA

2017 LM #68 J.Hand / T.Kanaan / D.Müller

#69 R.Briscoe / S.Dixon / R.Westbrook

○内は反対側のデカール番号です。
Numbers inside ○ are the opposite decal number.

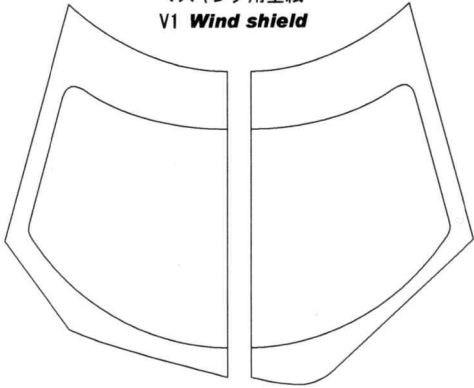


Pattern

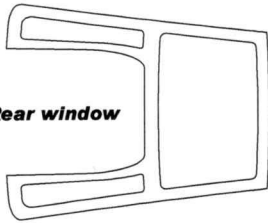
下の型紙を使用してバキュームパーツの裏に貼るマスキングにご利用下さい。

Please use attached guides as masking for vacuum parts.
Apply guide to the back of vacuum part(s) to use.

マスキング用型紙
V1 **Wind shield**



V4 **Rear window**



V5 **Head light cover R**



V6 **Head light cover L**



1/24 scale Proportion Kit GT GTE 2018 American 24hours Race

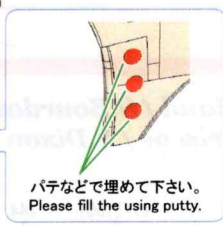
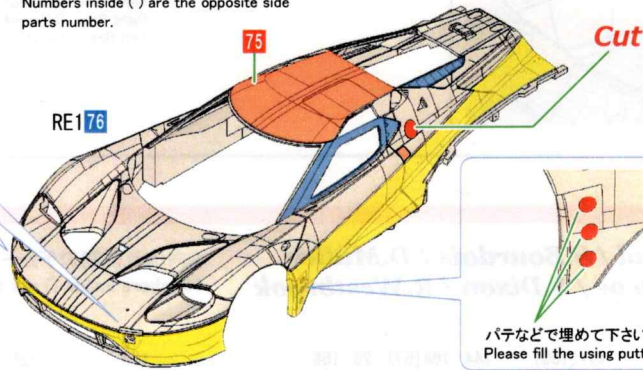
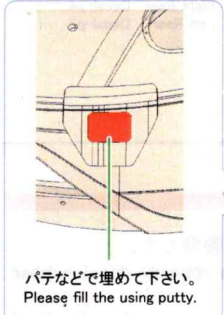
Color table

(注) この説明書ではグンゼ産業(GSIクレオス)のMr Colorを使用しています。
notice. The color, using on this instruction is Mr.color, from GUNZE SANGYO(GSI CREOS).

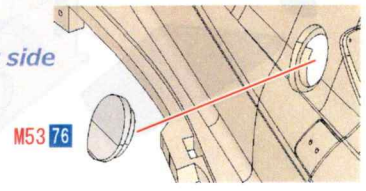
- 75 メタリックレッド Metallic red
- 76 メタリックブルー Metallic blue

1

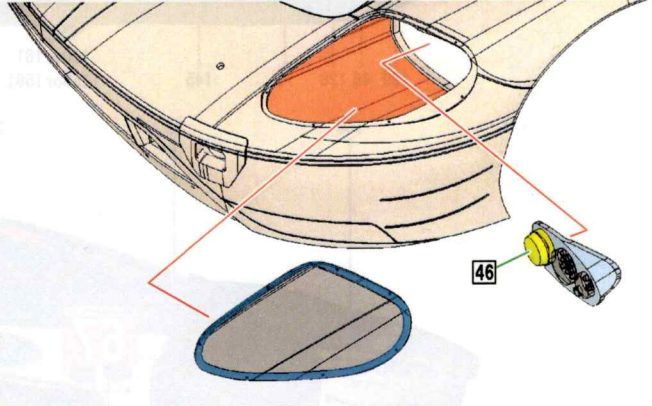
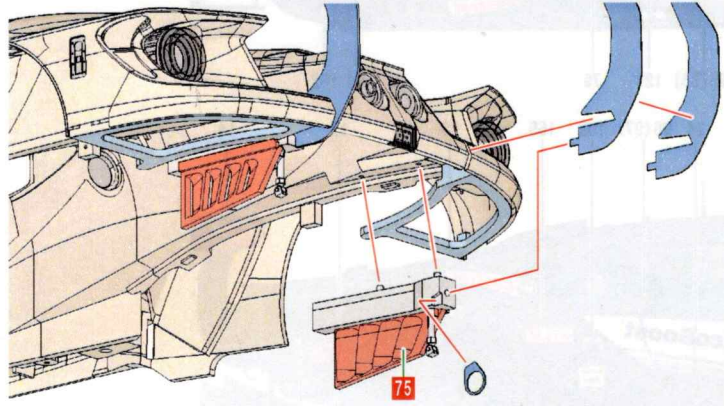
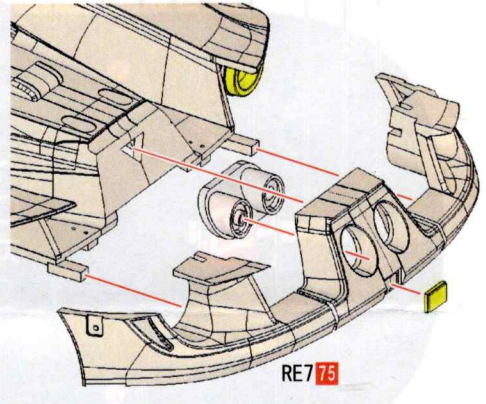
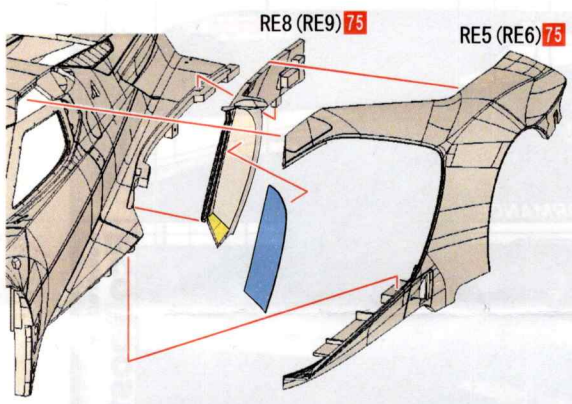
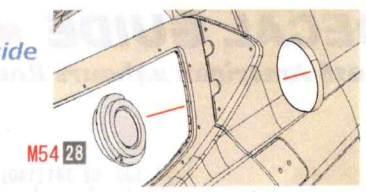
()内は反対側のパーツ番号です。
Numbers inside () are the opposite side parts number.



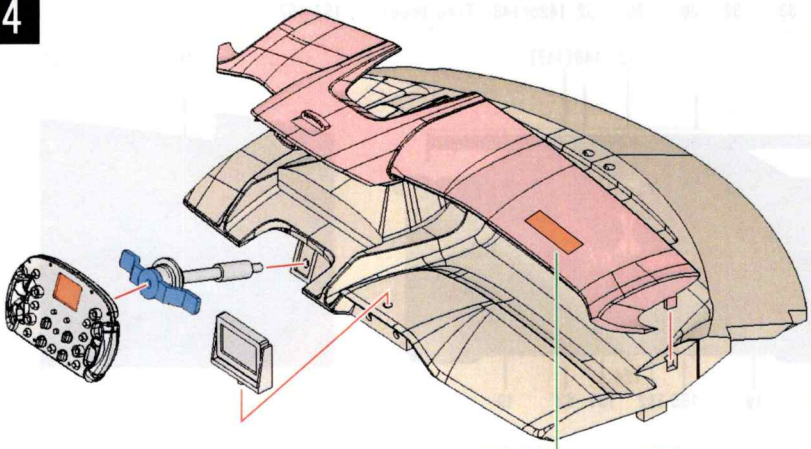
Right side



Left side



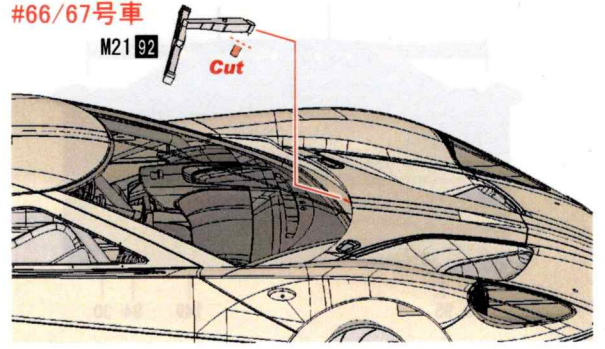
4

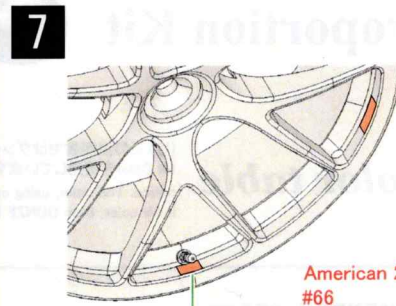
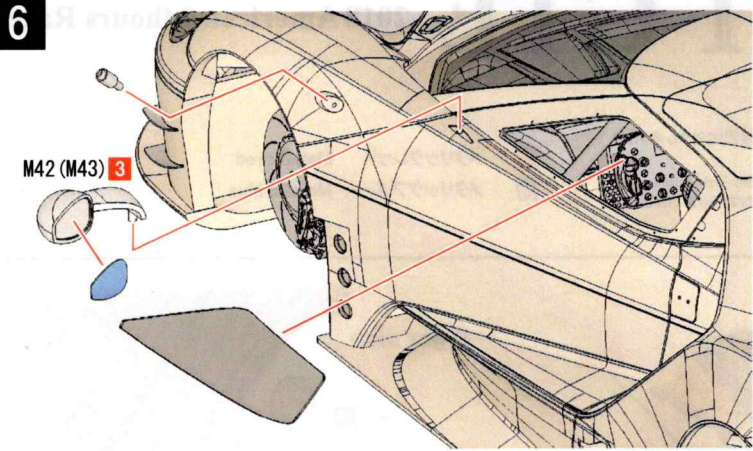


5

American 24H #66/67号車

M2192





American 24H

#66

Right Front Decal-o2
Left Front Decal-o1
Right Rear Decal-o4
Left Rear Decal-o3

#67

Right Front Decal-p2
Left Front Decal-p1
Right Rear Decal-p4
Left Rear Decal-p3

DECAL GUIDE

2018 American 24hours Race #66 J.Hand / S.Bourdais / D.Müller
#67 R.Briscoe / S.Dixon / R.Westbrook

○内は反対側のデカール番号です。

Numbers inside () are the opposite decal number.

[] Car No.66

