

STAR WARS™



1/12 scale R2-D2&R5-D4

R2-D2 & R5-D4™ ASTROMECH DROIDS™

R2-D2(アールツー・ディーツー)は、主に戦闘機やコンピューターシステムに直結して、宇宙船の航行やパイロットを補佐する役目を担っているアストロメク・ドロイドである。通常はコックピットの後ろ(機体によっては横)のソケットに格納され、飛行状況を管理、分析したり、ハイパースペースに突入する際には事前のデータ計算/立案も可能だ。

360度回転するドーム型の頭部にはデータ記録装置、主視覚センサー、立体画像投影機等が装備されている。

さらに円筒型の胴体部にも多くの隠された装備である各種アームが収納されている。

R2-D2は情報密度の高い機械言語を使うため、一般にはビーブ音等にしか聞こえない。

そのためプロトコル(通訳兼式典)・ドロイドであるC-3POといつも行動を共にして人間とコミュニケーションをとっている。同じアストロメク・ドロイドでも単に「レッド」としか呼ばれないR5ユニットは、R2ユニットに比べ壊れやすい安価なドロイドである。ジャワ達は、他のドロイドと一緒にR2-D2とR5-D4を売りに出し、ルークの叔父オーウェンはR5-D4とC-3POを最初にしたが、

R5-D4は起動装置が壊れ動かなくなってしまった。そこでC-3POはR2-D2を薦めた所、オーウェンはそれに同意した。

そのおかげでR2-D2はC-3POと離れることなく、任務を成功させることができたのだ。

※下の画像は実写です。



※画像と商品とは、多少異なりますのでご了承ください。
※画像の完成品は、塗装してあります。※画像はイメージです。

BANDAI 2015 MADE IN JAPAN

Disney
© & ™ Lucasfilm Ltd.

0195963



△ 注意

お買い上げのお客様へ 必ずお読みください。

- 本商品の対象年齢は15才以上です。対象年齢未満のお子様には絶対に与えないでください。
- 小さな部品がありますので、小さなお子様が誤って飲み込まないように注意してください。窒息などの危険があります。
- ビニール袋を頭からかぶったり、顔を覆ったりしないでください。窒息する恐れがあります。
- 尖った部分や鋭い部分がありますので、取り扱いや保管場所に注意してください。思わぬケガをする恐れがあります。

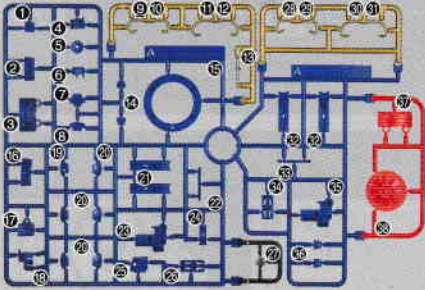
〈組み立てる時の注意〉

- 組み立てる前に説明書をよく読みましょう。
- 部品は番号を確かめ、ニッパーなどできれいに切り取りましょう。切り取った後のクズは捨ててください。
- 部品の加工の際の刃物、工具、塗料、接着剤などのご使用にあたっては、それぞれの取扱説明書をよく読んで正しく使用してください。
- 塗装には、より安全な「水性塗料」のご使用をおすすめします。

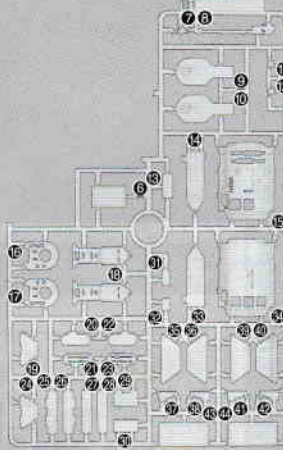
パーツリスト

Aパーツ アンダーゲート有D

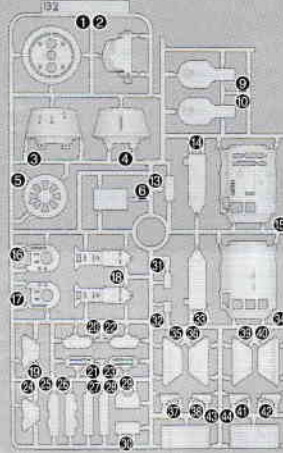
(スチロール樹脂: PS)



B1パーツ (スチロール樹脂: PS)

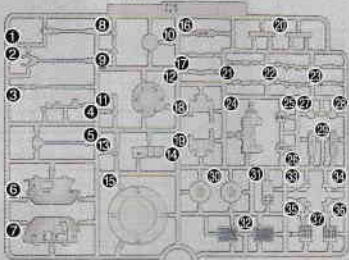


B2パーツ (スチロール樹脂: PS)



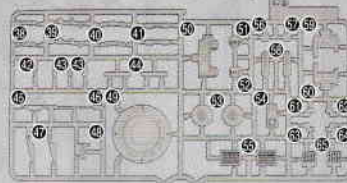
C1パーツ アンダーゲート有D

(スチロール樹脂: PS)

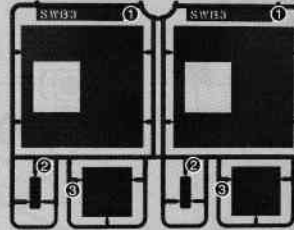


C2パーツ アンダーゲート有D

(スチロール樹脂: PS)



SWB3パーツ (スチロール樹脂: PS)



- ・マーキングシール …… 1
- ・水転写式デカール …… 1

※クリアパーツの中には、製造工程上気泡が入っているものがありますご了承ください。

(マーキングシールか水転写式デカールはお好きな方をお選びください。)

《お買い上げのお客様へ》万が一部品に不良品がありましたら、その部品を取りはずし、商品名、部品の記号、部品番号、不具合の症状を書いて、下記までお送りください。良品と交換させていただきます。また、部品をこわしたり、なくした場合は部品通販をご利用ください。代金は料金表を参照していただき、商品番号/商品名/部品の記号/部品番号/数量を明記していただき、部品注文カード(部品注文カードのコピー、手書き可)、部品代+送料の料金(100円単位を定額小為替、100円未満を切手)と共に封書にてお送りください(封書の裏に必ずお客様のお名前/ご住所/年齢をお書きください)。送料は実際に部品をご用意した際の重量によって変わります。また、別途手数料が必要な送付方法をご希望の場合、別料金となります。料金の不足分はご請求、超過分は残額をお返し致します。ただし、それ以外にかかった手数料等はお客様のご負担となります。在庫がない場合は誠に申し訳ございませんがご注文をお返し致します。ご記入いただきました個人情報につきましては、商品・部品の発送及び情報の提供以外には使用致しません。部品注文の方法は、HPでもご紹介しております。詳しくはhttp://bandai-hobby.net/SC/2007/10/post_55.html ▶「部品注文のしかた」をご参照ください。通信費等はお客様のご負担となります。※お送りした部品に不良がある場合を除き、お客様都合での注文内容の変更、キャンセル、交換、返品は受け付けておりませんので予めご了承ください。

■申し込み先
〒420-8681 静岡県静岡市葵区長沼500-12
(株)バンダイ静岡相談センター TEL 054-208-7520

・電話受付時間 月～金曜日
(祝日を除く) 10:00～16:00
・電話番号はよく確かめてお間違いのないようにご注意ください。

《料金表》●部品代、送料は切り取った1個の料金です。

部品番号	取扱説明書	B1⑮・B1⑳・B2③・ B2④・B2⑮・B2⑳	SWB3①	シール類	その他の 部品
部品代	100円	各60円	200円	各200円	各60円
郵送料	140円	140円	140円	120円	120円

●部品の価格および送料は変更する場合があります。部品代には、消費税が含まれています。郵送料が改訂された場合は新料金が適用されます。

FOR USE IN JAPAN ONLY.

部品注文カード

0195963

1/12 SCALE スターウォーズ
R2-D2 & R5-D4

必要な部品の記号・番号・数量をかく

●注文された理由(○で囲む)(こわした/なくした)

・日中ご連絡可能な電話番号・年齢

() () (才)

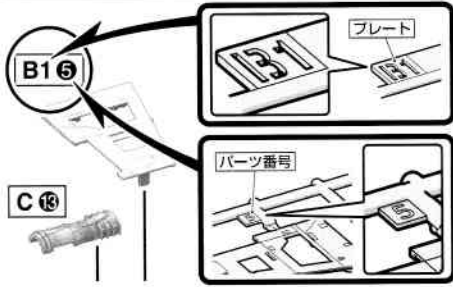
R2260449 '15.03

2015.03/SA・ON

※コピー使用可

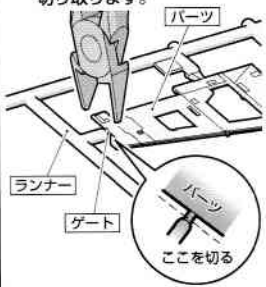
部品の探し方

※説明書のパーツに書いてある番号と同じものをランナーから探しましょう。(パーツリスト表と合わせて見ると、探しやすいでしょう。)

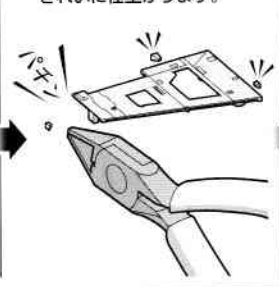


パーツの切り取り方

① まず、パーツから少し離れた位置にニッパーの刃を入れて切り取ります。

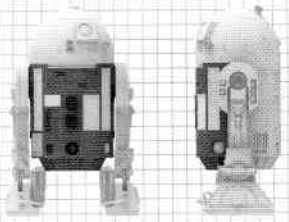


② ニッパーの刃をパーツに密着させてゲートを切り取れば、きれいに仕上がります。



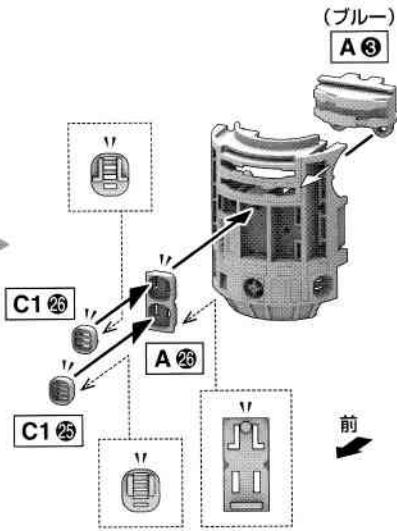
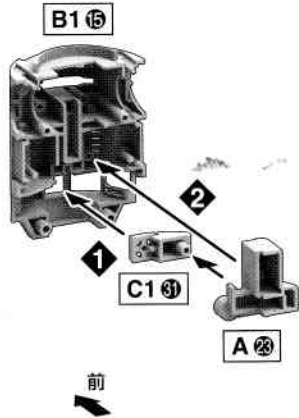
※説明のイラストは一例です。

1



R2-D2

※①→②の順番で組み立てましょう。

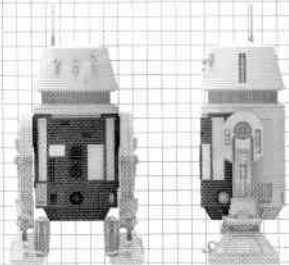


3

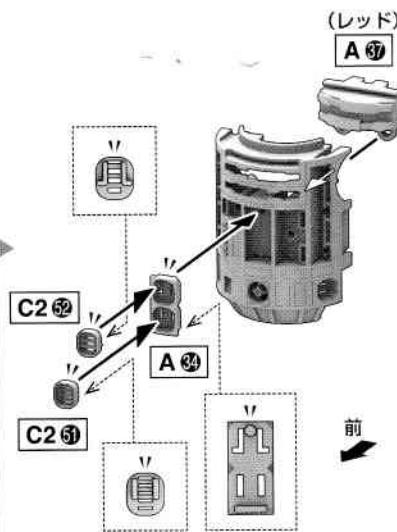
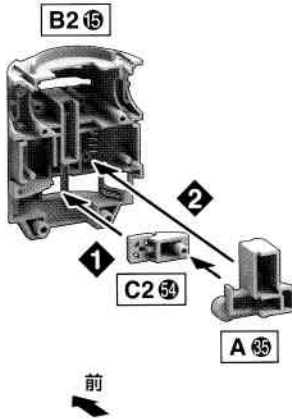
R2-D2

R5-D4

2



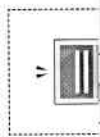
R5-D4



3-2

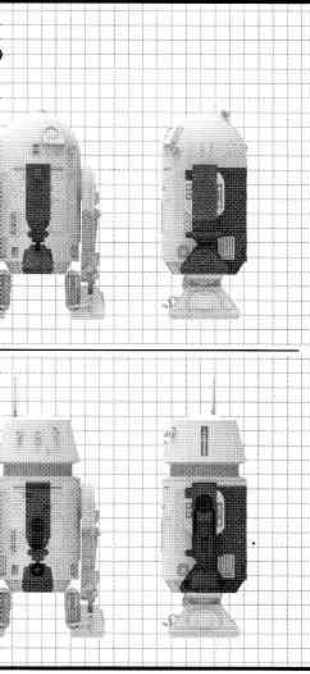
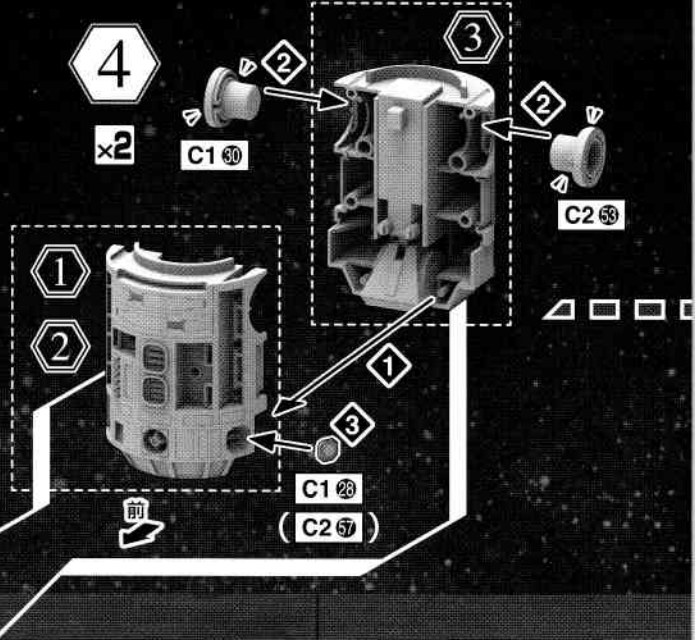
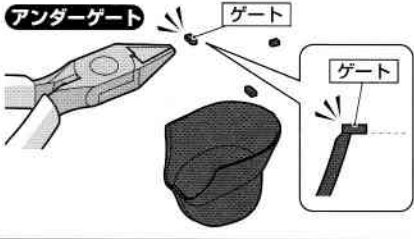
x2

C



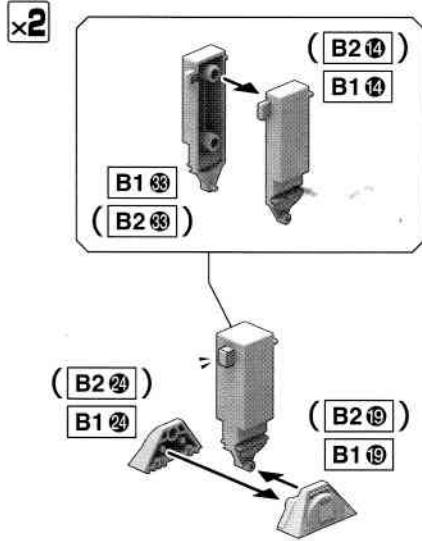
アンダーゲートの切り取りかた

※説明書で「アンダーゲート」と表記されているパーツには裏側等にゲートがあります。
 ▽の印が付いている部分は忘れないようにきれいに切り取ってください。



3-1

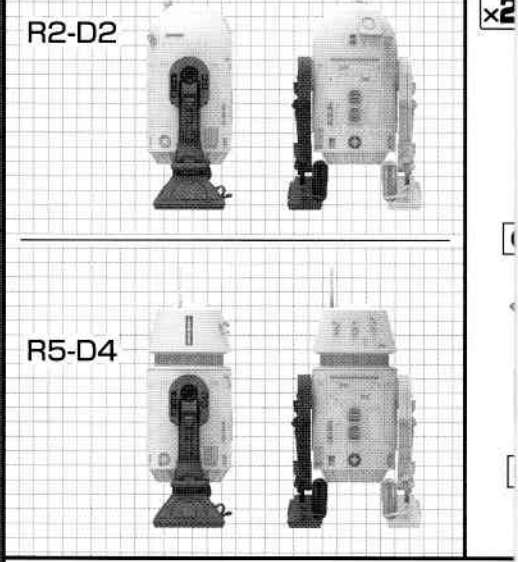
※x2 部品を数値の個数作ります。



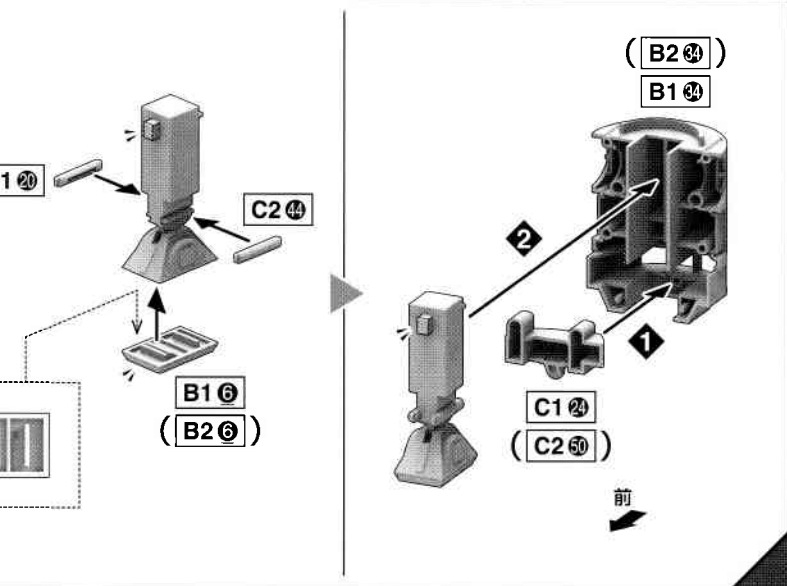
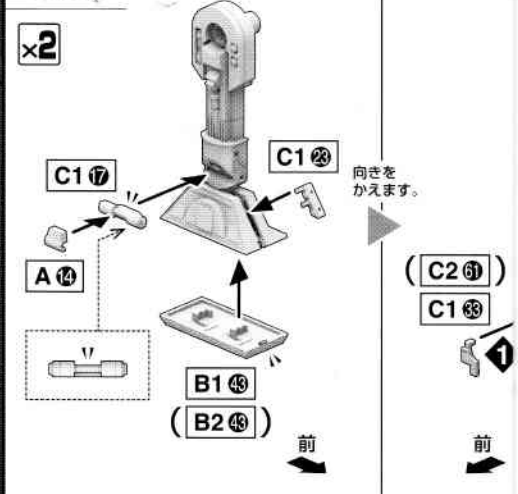
8

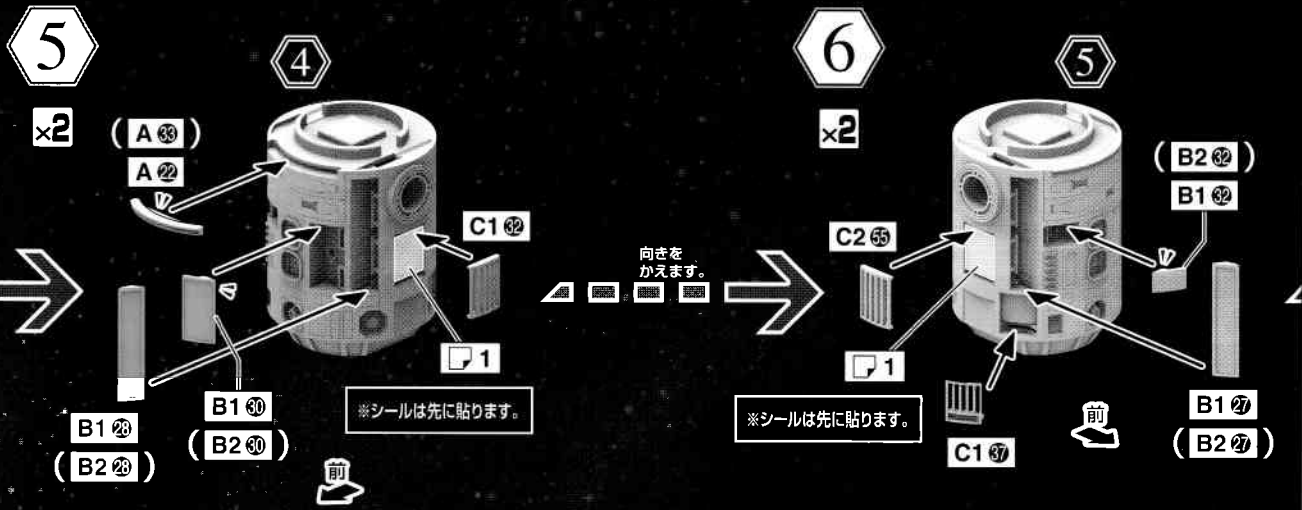
R2-D2

R5-D4

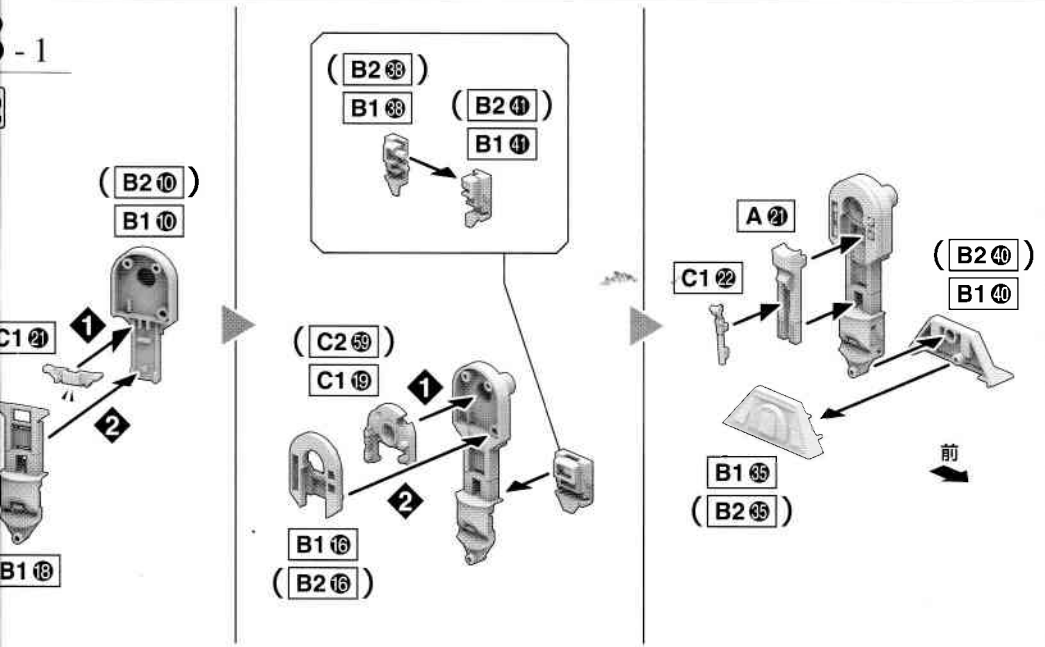


8-2

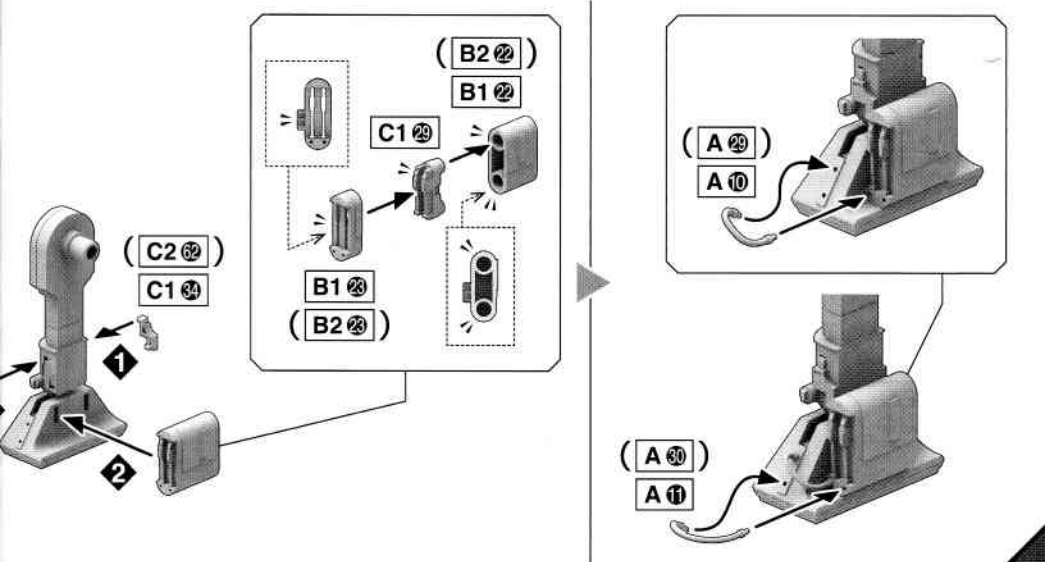
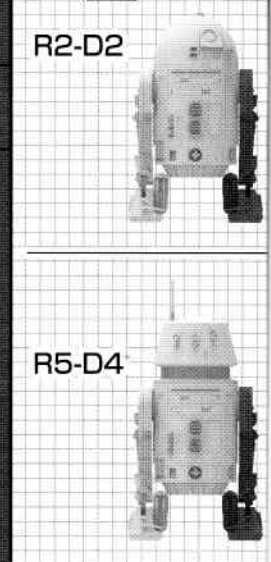




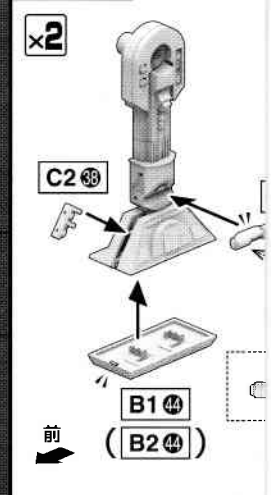
- 1



9



9-2



7

※シールの貼り位置は表面のシール指示を参照ください。

※シールは先に貼ります。

x2

2

6

前

向きをかえます。



C2 65

B1 18

(B2 18)



C1 17

(C2 56)

向きをかえます。



10

x2

8

7



前

9-1

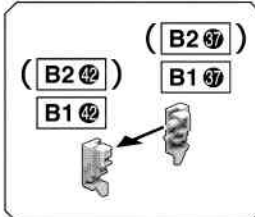
x2

(B2 9)

B1 9

C2 40

B2 18



(B2 42)

B1 42

B1 47

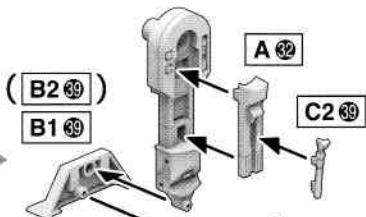
(B2 47)

(C2 60)

C1 18

B1 17

(B2 17)



(B2 49)

B1 49

A 42

C2 49

前

B1 46

(B2 46)



(B2 20)

B1 20

C2 68

B1 24

(B2 24)

(C2 64)

C1 36

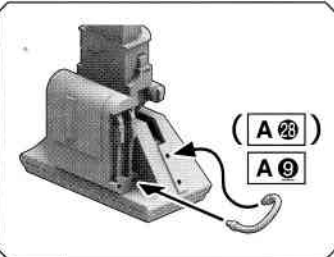
(C2 69)

C1 35

向きをかえます。

C2 41

A 36



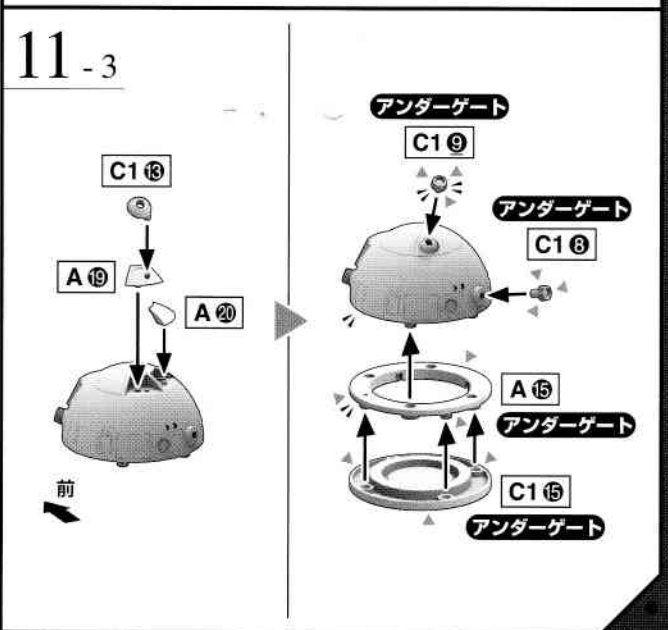
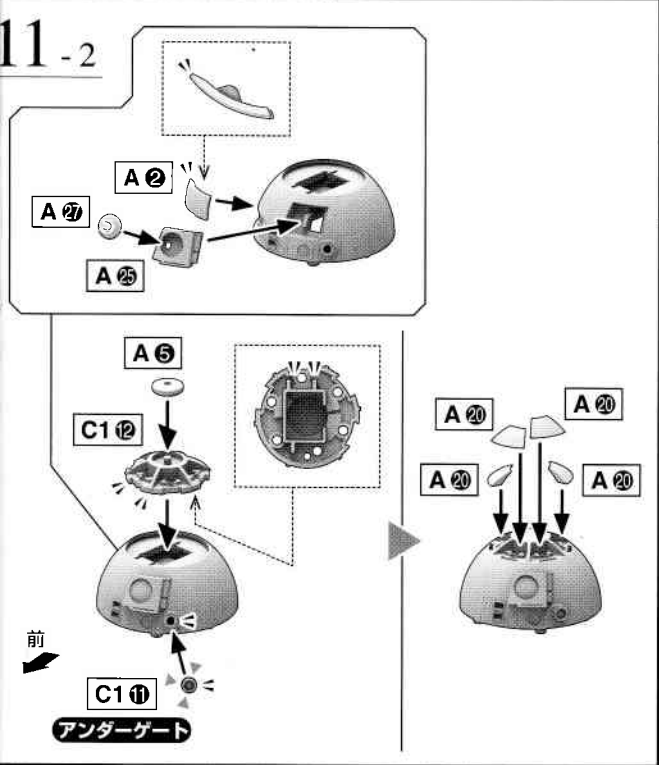
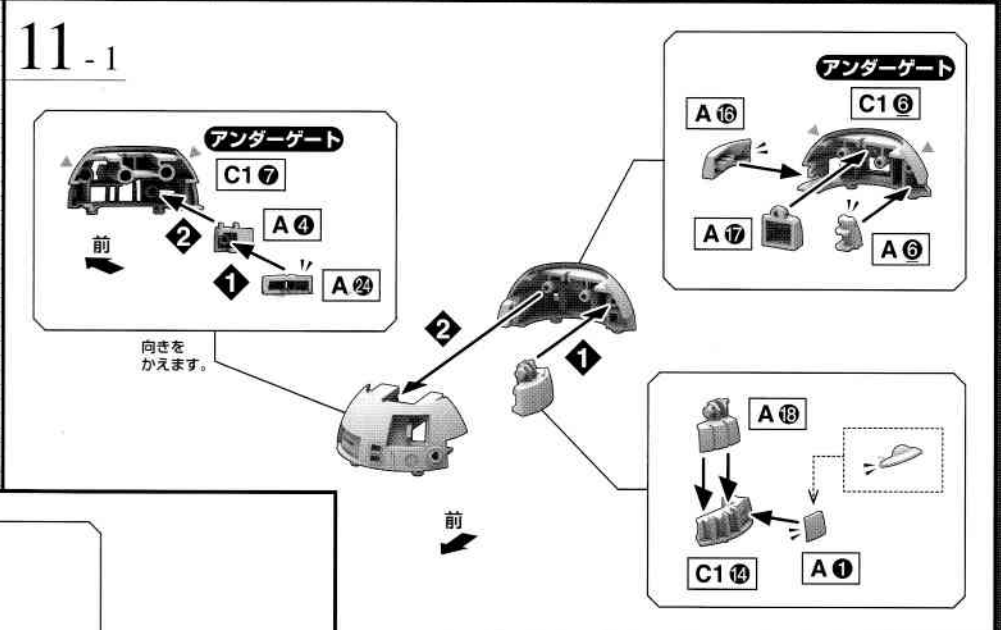
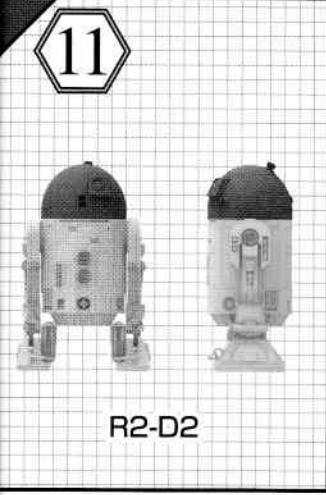
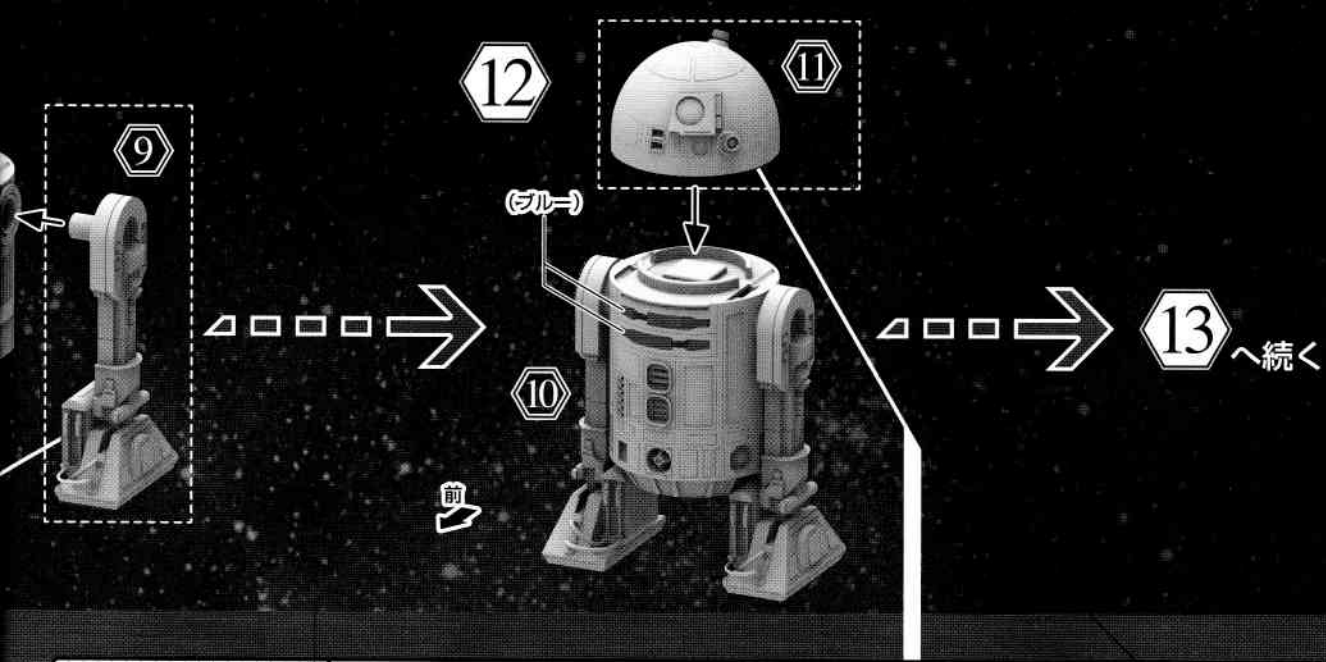
(A 28)

A 9

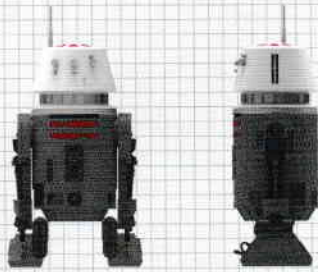
(A 31)

A 12

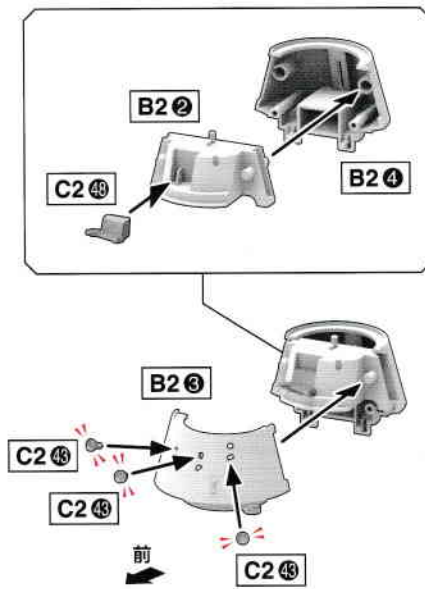
前



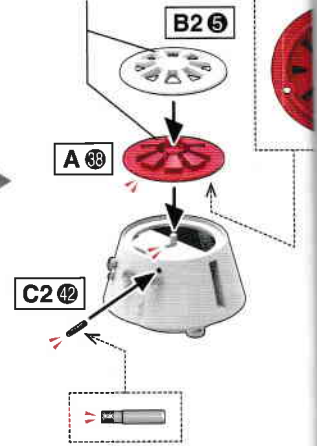
13



R5-D4

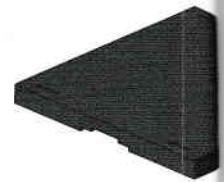
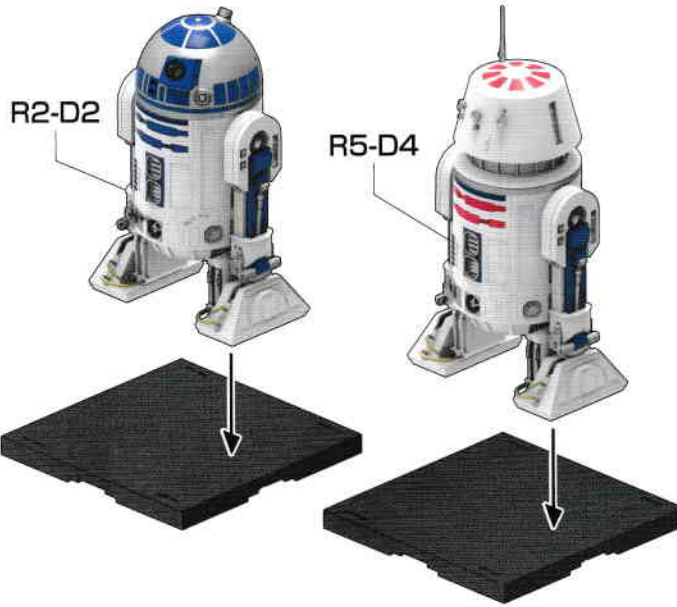
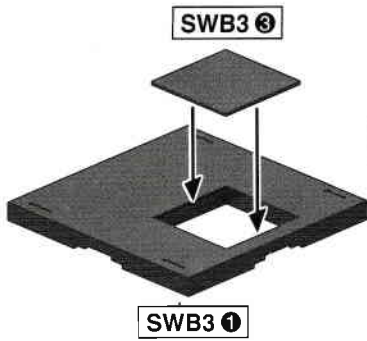


※穴を合わせて
取り付けます。



14

×2



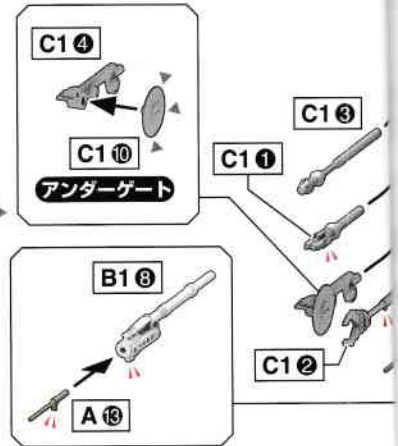
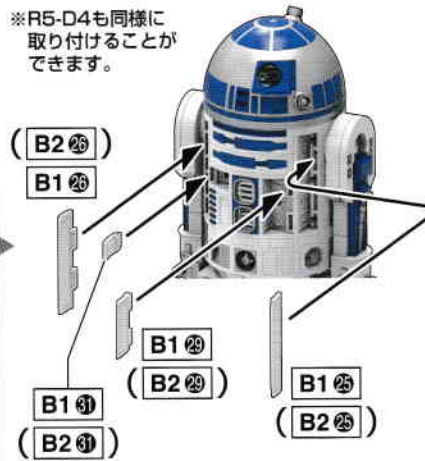
他のスター・ウォーズ
台座を接続すること

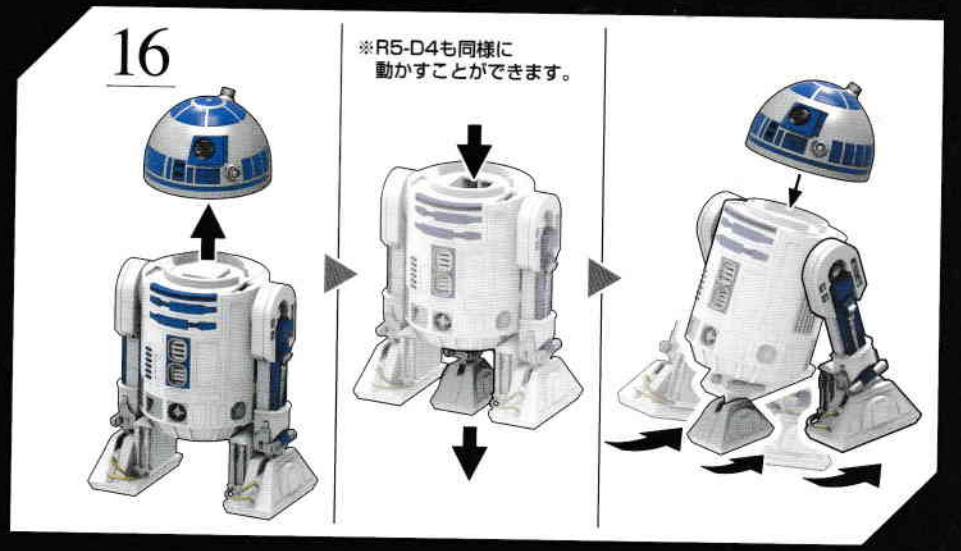
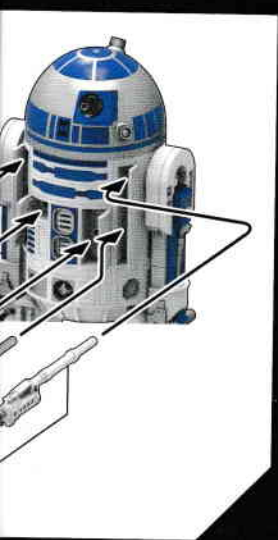
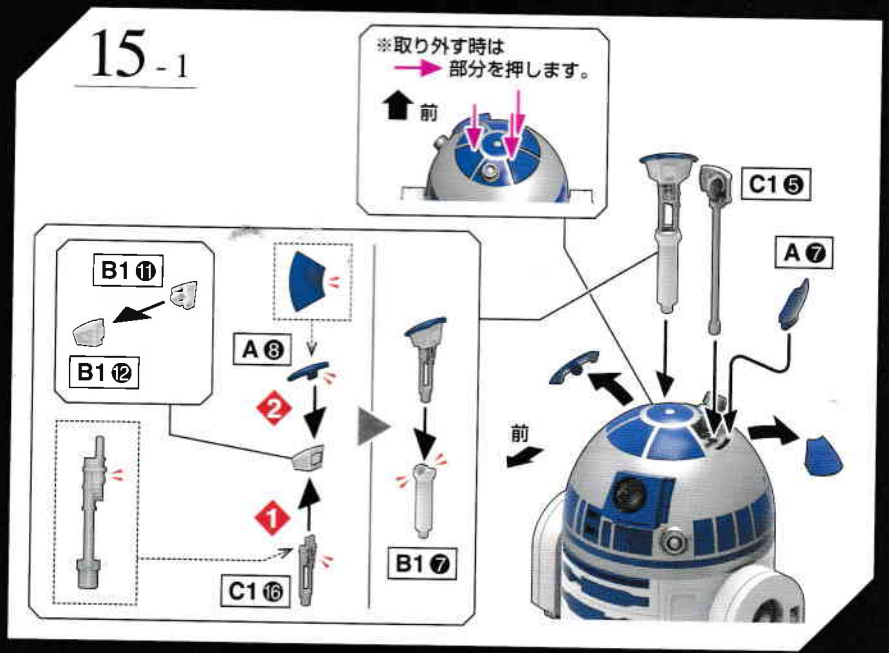
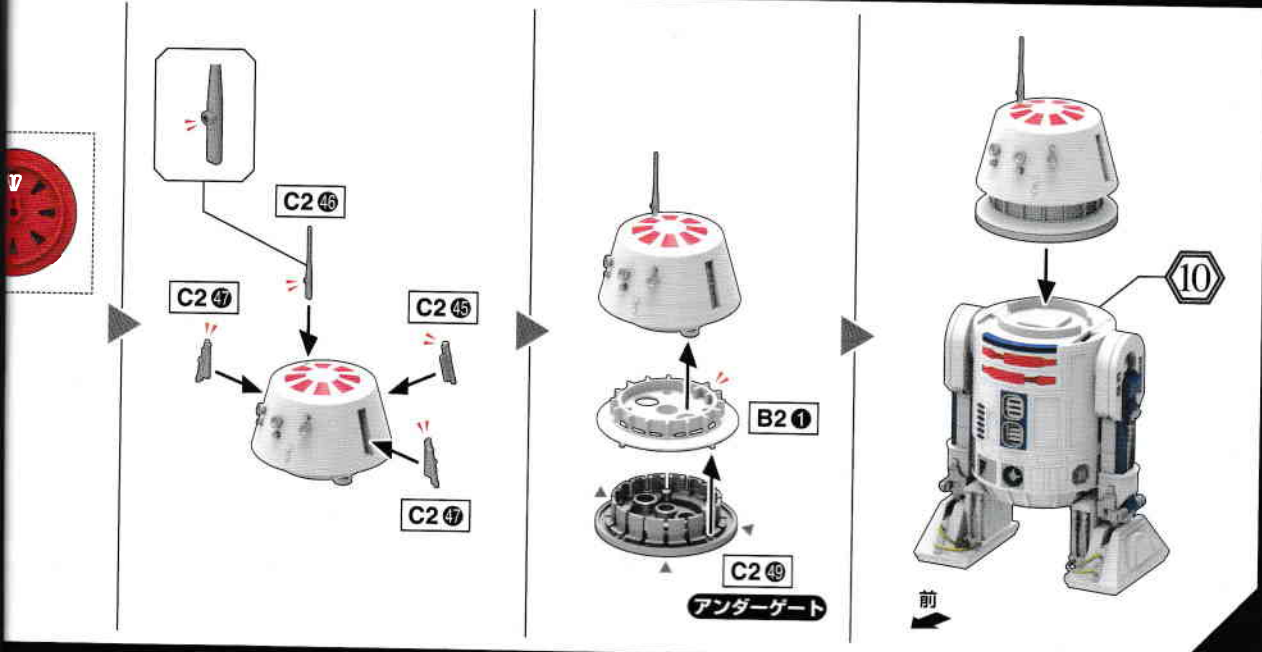
15 - 2

※取り外す時は
→部分を押します。



※R5-D4も同様に
取り付けることが
できます。

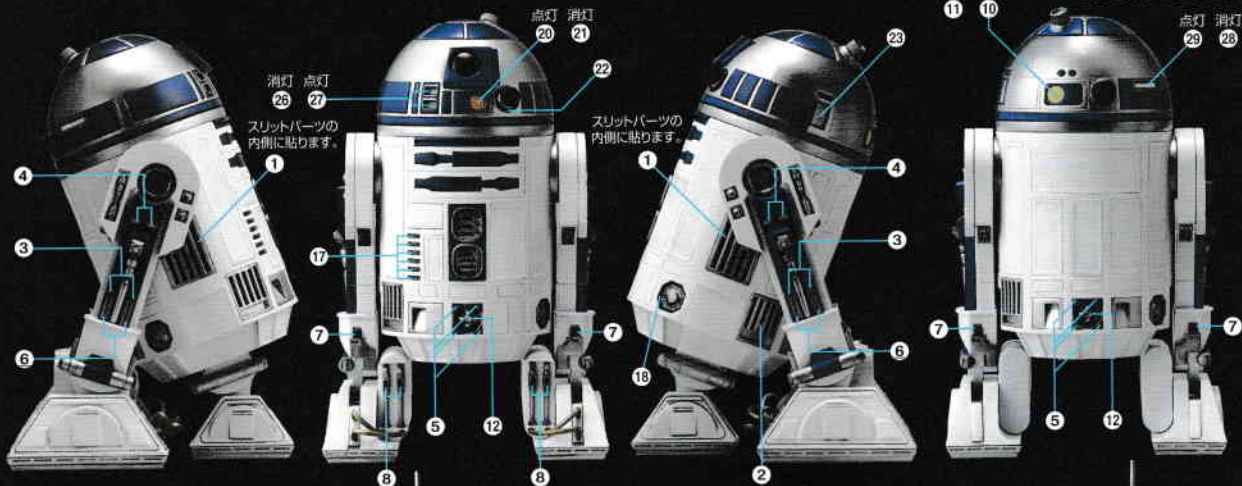




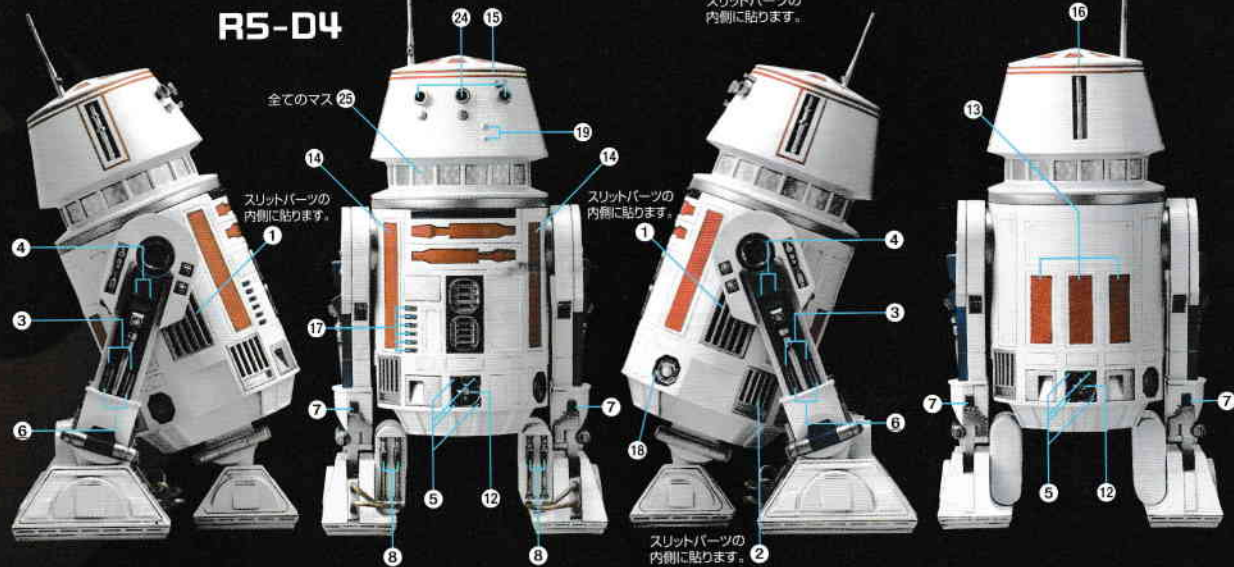
マーキングロケーション/カラーガイド (外観仕上げ)

※ 9 のマーキングは好みに応じて貼ってください。

R2-D2



R5-D4



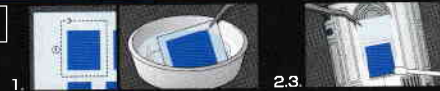
MARKING



画像と番号を見て、マーキングシール、水転写式デカールを貼る位置を確認してください。マーキングにはマーキングシールと水転写式デカールの2種類があります。(マークの内容は同じです。) お好みに応じて選んで貼ってください。

●はマーキングシール、水転写式デカールの番号です。
※乾かすまで、手を触れないでください。※デカールを貼る部分のキットパーツの油分を、あらかじめ中性洗剤などでふきとるとよりよく貼ります。※デカールを貼るための道具(ハサミ、ピンセット、綿棒など)は、別に用意してください。※電線は必ず形状指定のデカールには書き込まないでください。別売りの水転写式デカール用粘り剤や水転写式デカール用接着剤をご使用ください。※新しいデカールは手書きで、好みに応じてご使用ください。

水転写式デカールの貼り方



1. 水転写式デカールは転写するマークより大きめに切り出し、ぬるま湯に3秒程度浸し、ピンセットで引き上げます。デカールのいらぬ部分は切り取っておきましょう。
2. 台紙からデカールがずれるようになるまで待ち、表を上にしてすべらせて貼ってください。
3. 綿棒などで押して、気泡を取ってください。

COLOR GUIDE

■ よりリアルに仕上げたい方は、こちらの基本色をご覧ください。■ 塗装にはより安全な「水性塗料」のご使用をおすすめします。

■ カラー配合は参考値であり、画像とカラーガイドの色は異なる場合があります。

■ 本体ホワイト部：ホワイト(100%)

■ 本体シルバー部：シルバー(100%)

■ 本体ブラック部：ブラック(100%)

■ 本体ブルー部：ブルー(100%)

■ 本体レッド部：シャインレッド(100%)

● この商品には、1/12 R2-D2&R5-D4が1セット入っています。 ※ ここに掲載している情報は2015年3月現在のものです。
← キャンペーンを実施する場合があります。応募する際に使用するのどとっておいてください。