

STAR WARS™



1/12 scale BB-8&R2-D2

BB-8 & R2-D2™

BB-8は、レジスタンスのパイロット、ポー・ダメロンに仕える忠実な球形アストロメク・ドロイドである。

R2-D2は、忠実で頼りになるアストロメク・ドロイドで、宇宙船の修理装置やコンピュータ・インターフェースなど多数の機能を搭載し、稼働開始から数十年を経ても多くの謎を秘めている。



※画像と商品とは、多少異なりますのでご了承ください。
※画像の完成品は、塗装してあります。※画像はイメージです。

BANDAI 2015 MADE IN JAPAN

Disney
© & ™ Lucasfilm Ltd.

0203220



△ 注意

お買い上げのお客様へ 必ずお読みください。

- 本商品の対象年齢は15才以上です。対象年齢未満のお子様には絶対に与えないでください。
- 小さな部品がありますので、小さなお子様が悪く飲み込まないように注意してください。窒息などの危険があります。
- ビニール袋を頭からかぶったり、顔を覆ったりしないでください。窒息する恐れがあります。
- 尖った部分や鋭い部分がありますので、取り扱いや保管場所に注意してください。思わぬケガをする恐れがあります。

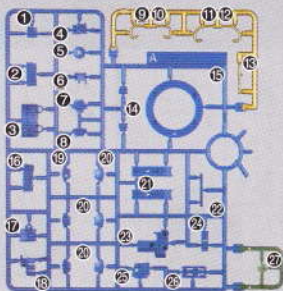
〈組み立てる時の注意〉

- 組み立てる前に説明書をよく読みましょう。
- 部品は番号を確かめ、ニッパーなどできれいに切り取りましょう。切り取った後のクズは捨ててください。
- 部品の加工の際の刃物、工具、塗料、接着剤などのご使用にあたっては、それぞれの取扱説明書をよく読んで正しく使用してください。
- 塗装には、より安全な「水性塗料」のご使用をおすすめします。

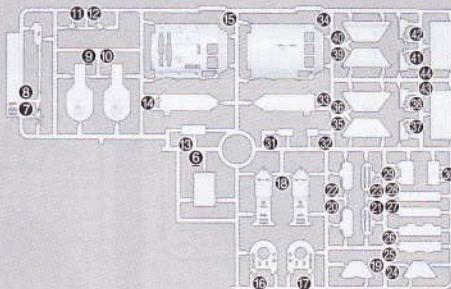
パーツリスト

Aパーツ アンダーゲート有り

(スチロール樹脂: PS)

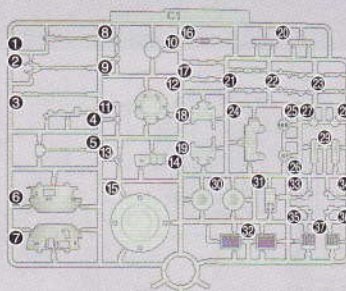


B1パーツ (スチロール樹脂: PS)



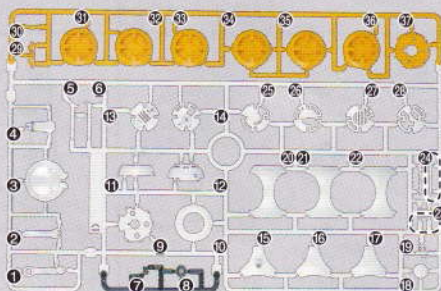
C1パーツ アンダーゲート有り

(スチロール樹脂: PS)



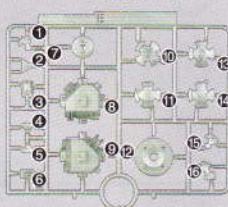
Dパーツ アンダーゲート有り

(スチロール樹脂: PS)



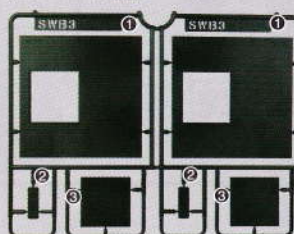
Eパーツ アンダーゲート有り

(スチロール樹脂: PS)



SWB3パーツ

(スチロール樹脂: PS)



※D②、D④各1個は予備です。

※クリアパーツの中には、製造工程上気泡が入っているものがありますご了承ください。

- ・マーキングシール 1
- ・水転写式デカール 1

(マーキングシールか水転写式デカールはお好きな方をお選びください。)

《お買い上げのお客様へ》万が一部品に不良品がありましたら、その部品を取りはずし、商品名、部品の記号、部品番号、不具合の症状を書いて、下記までお送りください。良品と交換させていただきます。また、部品をこわしたり、なくした場合は部品通販をご利用ください。代金は料金表を参照していただき、商品番号/商品名/部品の記号/部品番号/数量を明記していただき、部品注文カード(部品注文カードのコピー、手書き可)、部品代+送料の料金(100円単位を定額小為替、100円未満を切手)と共に封書にてお送りください(封書の裏に必ずお客様のお名前/ご住所/年齢をお書きください)。送料は実際に部品をご用意した際の重量によって変わります。また、別途手数料が必要な送付方法をご希望の場合、別料金となります。料金の不足分はご請求、超過分は残額をお返し致します。ただし、それ以外にかかった手数料等はお客様のご負担となります。在庫がない場合は誠に申し訳ございませんがご注文をお返し致します。ご記入いただきました個人情報につきましては、商品・部品の発送及び情報の提供以外には使用致しません。部品注文の方法は、HPでもご紹介しております。詳しくはhttp://bandai-hobby.net/SC/2007/10/post_55.html ▶「部品注文のしかた」をご参照ください。通信費等はお客様のご負担となります。※お送りした部品に不良がある場合を除き、お客様都合での注文内容の変更、キャンセル、交換、返品は受付けておりませんので予めご了承ください。

■申し込み先

〒420-8681 静岡県静岡市葵区長沼500-12
(株)バンダイ静岡相談センター TEL 054-208-7520

- ・電話受付時間 月～金曜日 (祝日を除く) 10:00～16:00
- ・電話番号はよく確かめてお間違いないようにご注意ください。

《料金表》●部品代、送料は切り取った1個の料金です。

部品番号	取扱説明書	B1①・B1④	SWB3①	シール類	その他の部品
部品代	100円	各60円	各200円	各60円	各60円
郵送料	140円	140円	140円	82円	120円

●部品の価格および送料は変更する場合があります。部品代には、消費税が含まれています。郵送料が改訂された場合は新料金が適用されます。

FOR USE IN JAPAN ONLY.

部品注文カード

0203220

1/12 SCALE スターウォーズ
BB-8 & R2-D2

必要な部品の記号・番号・数量をかく

●注文された理由(○で囲む)(こわしたなくした)

日中ご連絡可能な電話番号・年齢
() () (才)

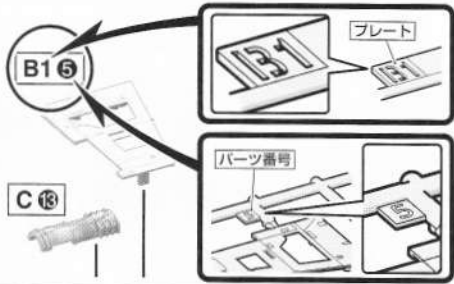
R2291101 '15.12

2015.12/SA・ON

※コピー使用可

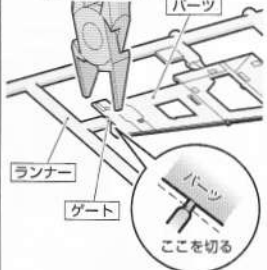
部品の探しかた

※説明書のパーツに書いてある番号と同じものをランナーから探しましょう。(パーツリスト表と合わせて見ると、探しやすいです。)

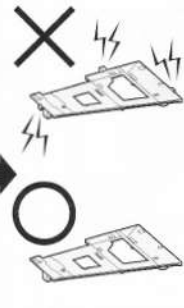
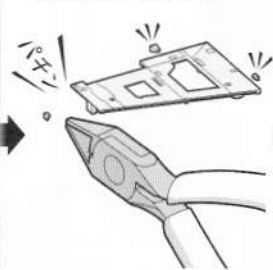


パーツの切り取りかた

① まず、パーツから少し離れた位置にニッパーの刃を入れて切り取ります。

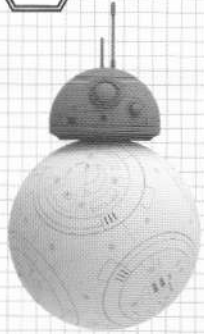


② ニッパーの刃をパーツに密着させてゲートを切り取れば、きれいに仕上がります。



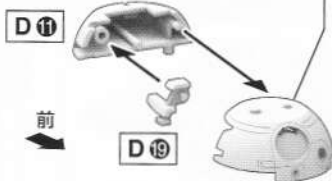
※説明のイラストは一例です。

1

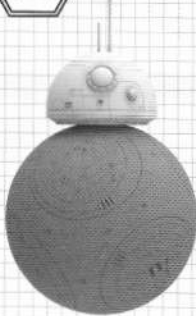


1-1

※切り取ります。



2



2-1

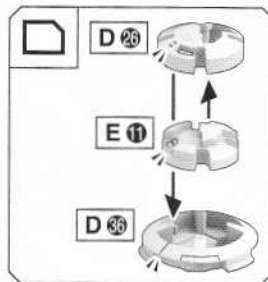
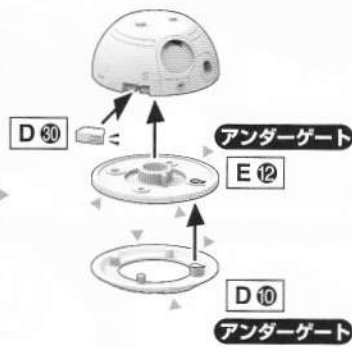


1-2

※①→②の順番で組み立てましょう。



※ゲートの位置に注意して切り取ります。



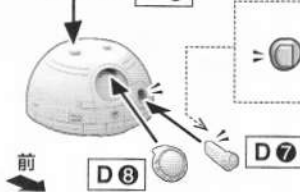
1-3

アンダーゲート

D18

アンダーゲート

E7



※1個は予備です。

D20

※注意して差し込みます。

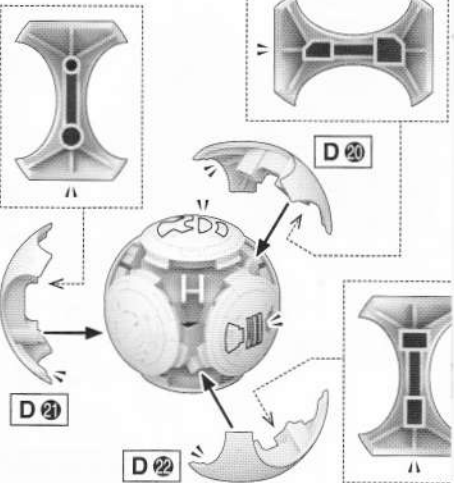
※1個は予備です。

D20

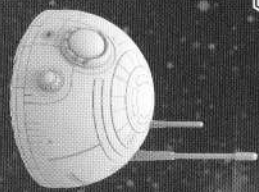


2-2

※各パーツは、きれいに



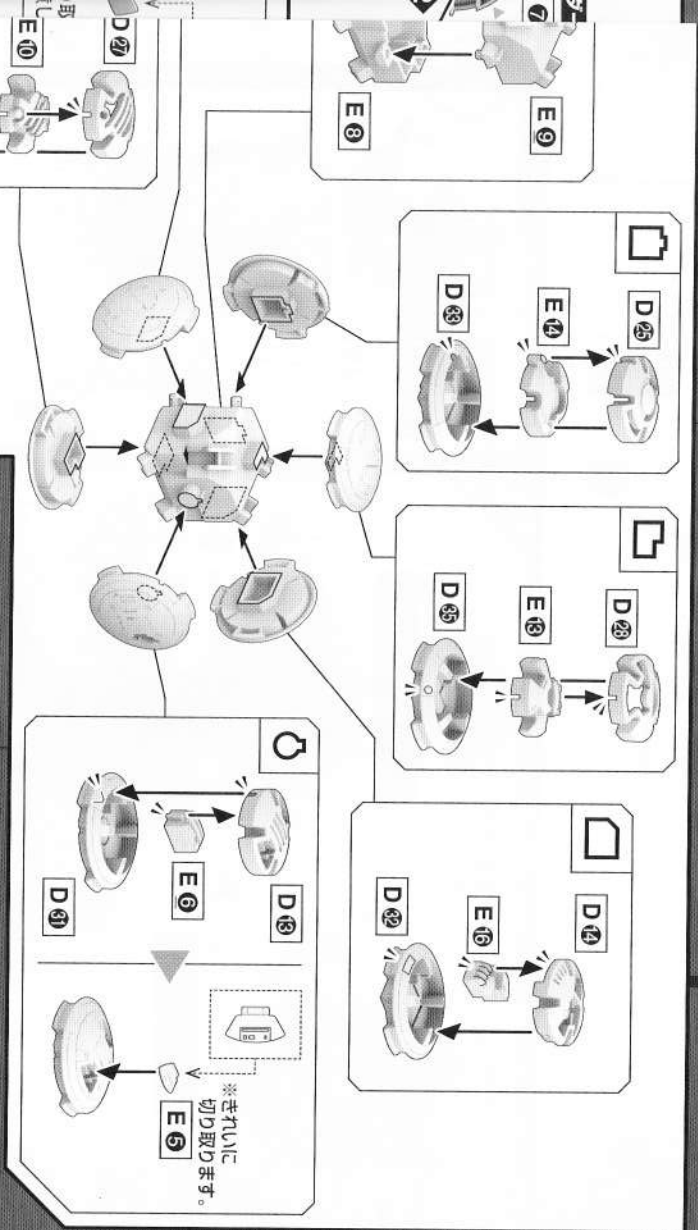
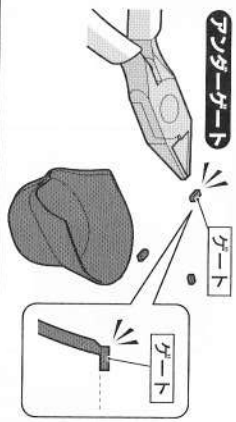
1



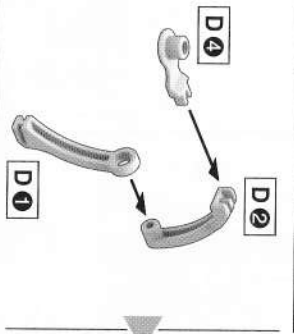
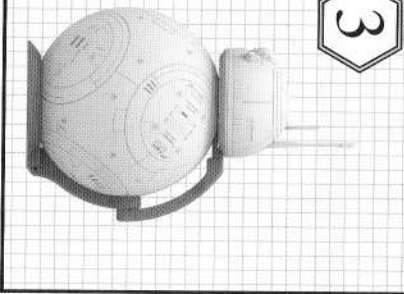
BB-8

アンダーゲートの切り取りかた

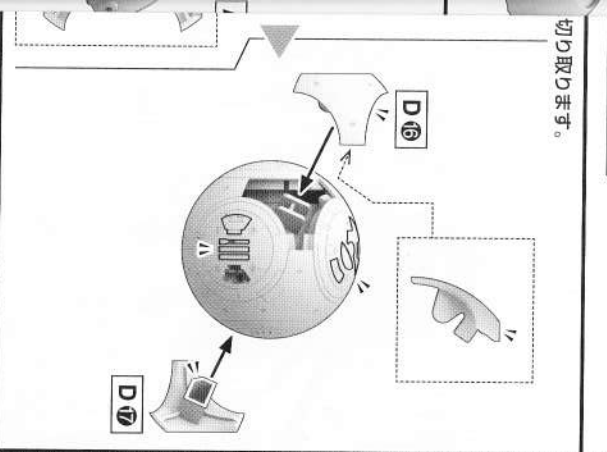
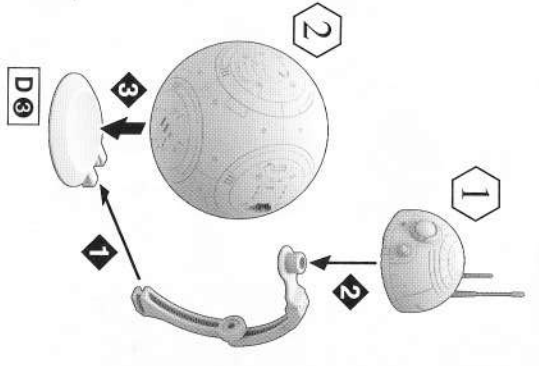
※説明書でアンダーゲートと表記されているパーツには裏側等にゲートがあります。
 ▶の印が付いている部分は忘れないようにきれいに切り取ってください。



3



3-1



4

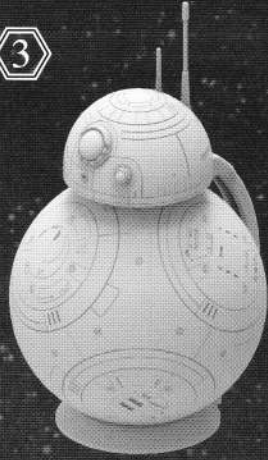


4-1

4-2

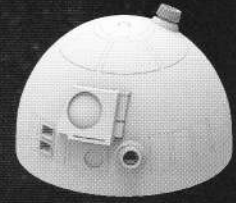


2 3



R2-D2

5



※きれいに切り取ります。
E4

選んで取り付ける

E2 E3

※きれいに切り取ります。
E1 E5

選んで取り付ける

※取り外す時はココを押します。

※きれいに切り取ります。
D15

5

5-1

アン C1

前

5-3

前 2

1

A18

C114

※切り注意

A27

A25

A2

5-5

A20

A20

A20

A20

C118

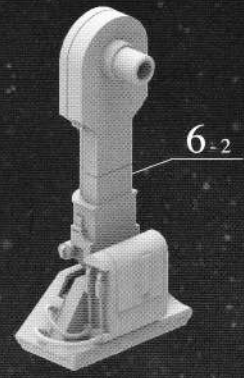
A19

前

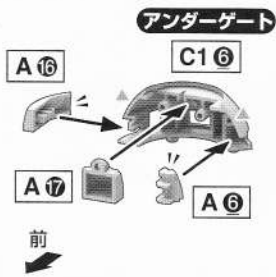
前



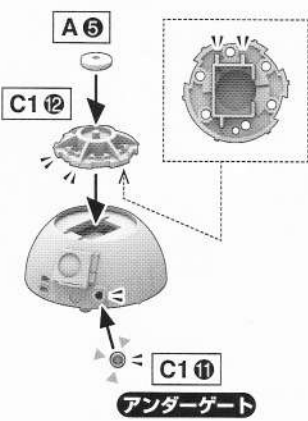
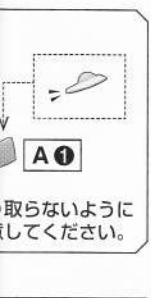
6



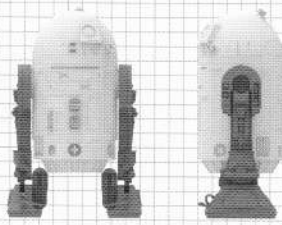
5-2



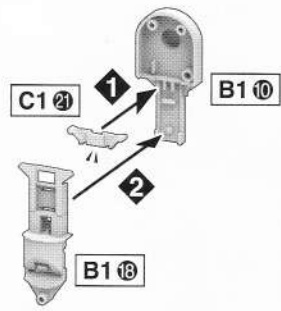
5-4



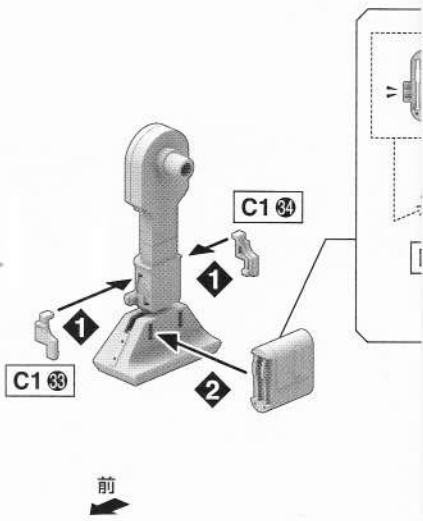
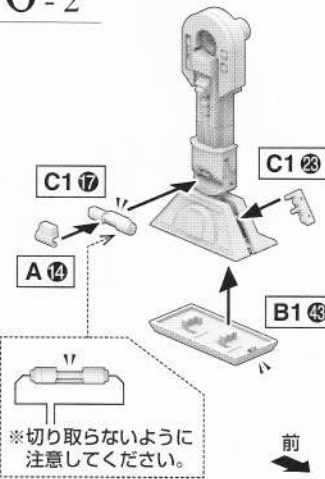
6



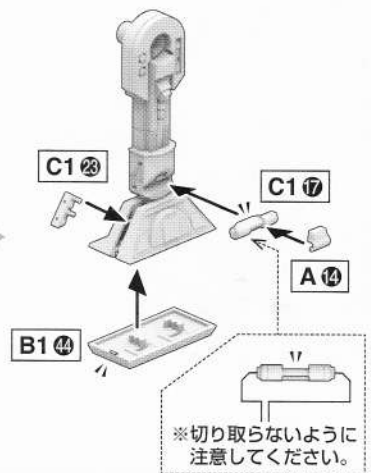
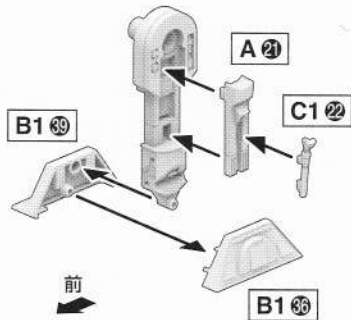
6-1



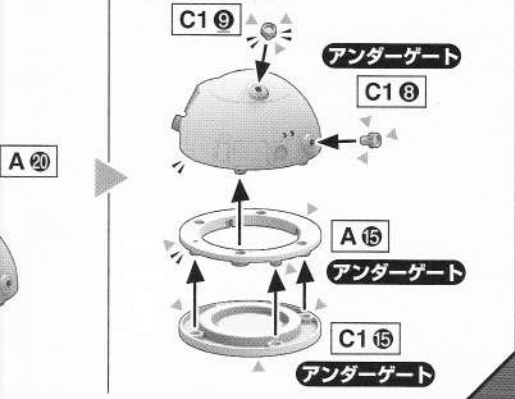
6-2



6-4

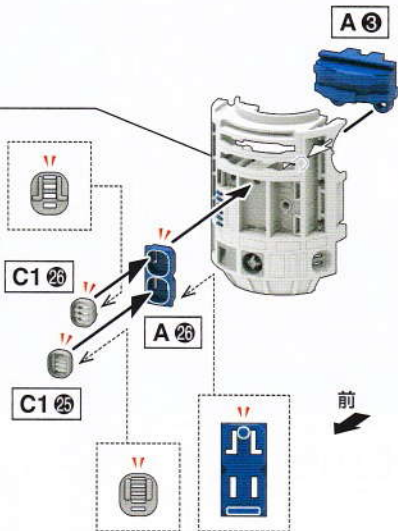
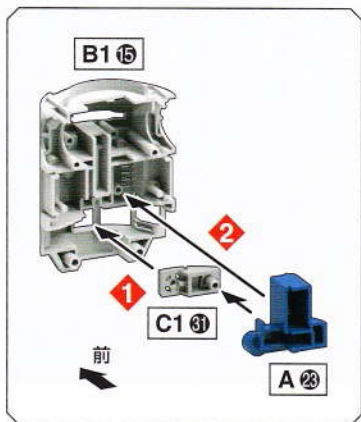


アンダーゲート

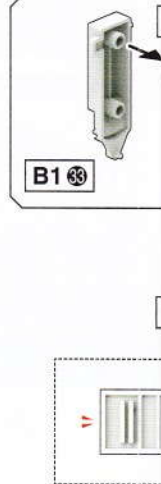


7

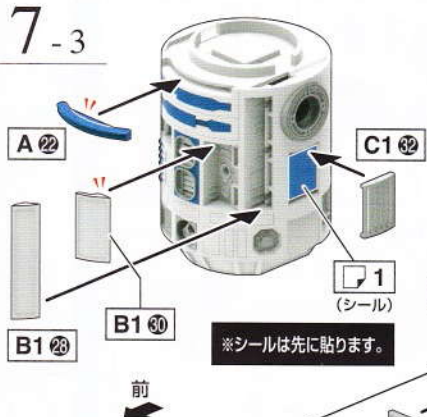
7-1



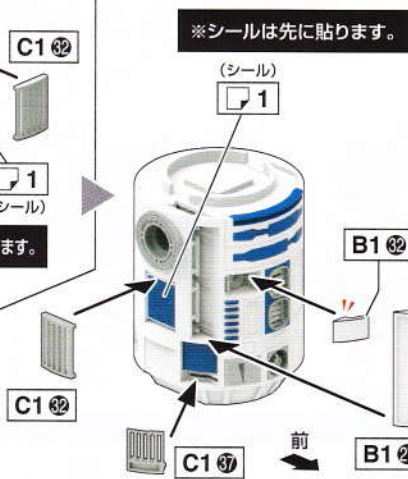
7-2



7-3



※シールは先に貼ります。



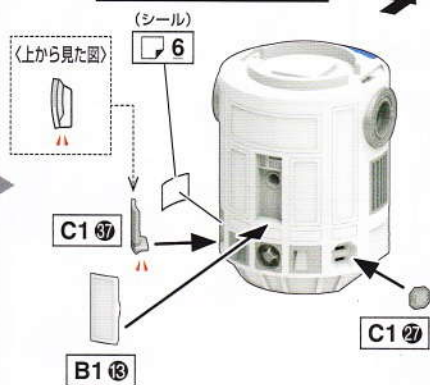
※シールは先に貼ります。

(シール)

1

※シールの貼り位置は表面のシール指示を参照ください。

※シールは先に貼ります。



(シール)

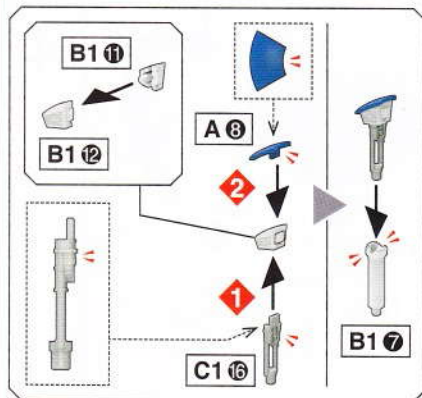
6

〈上から見た図〉

10

10-1

※取り外す時は
→ 部分を押しします。

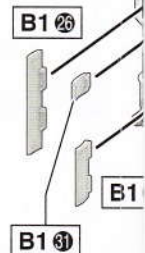
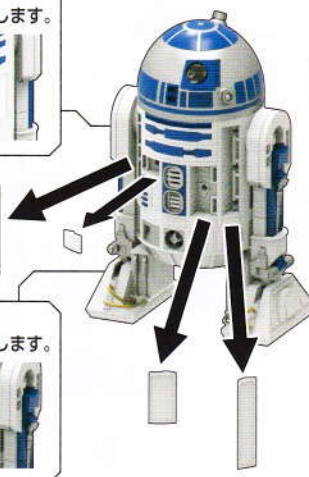


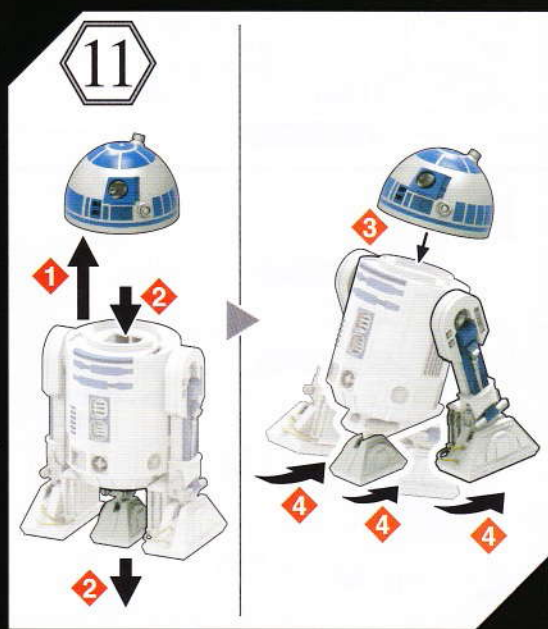
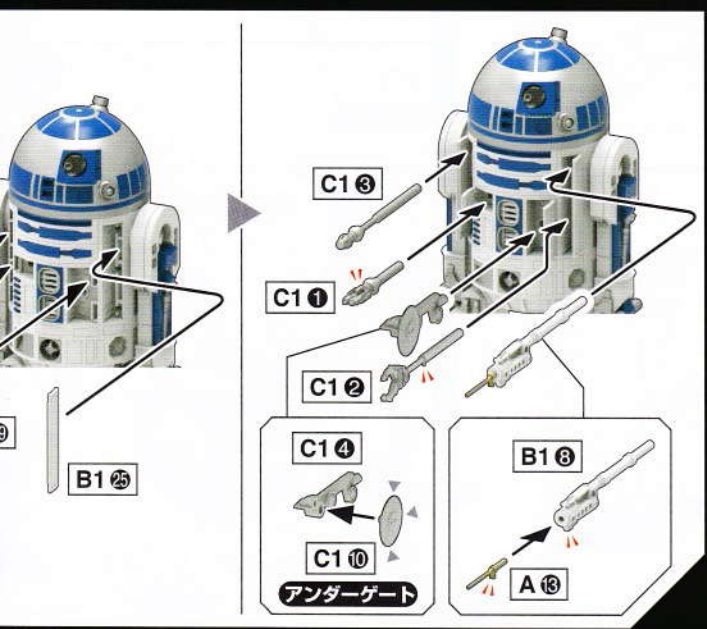
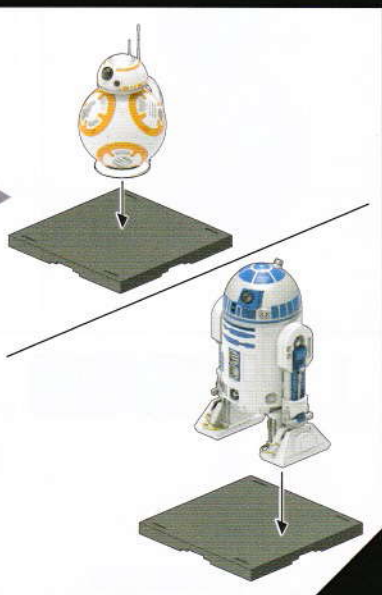
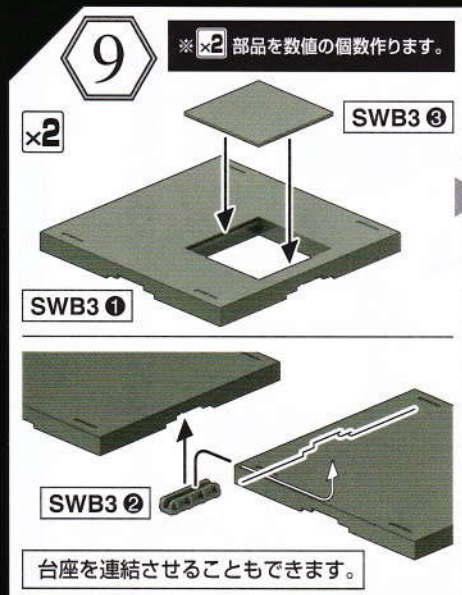
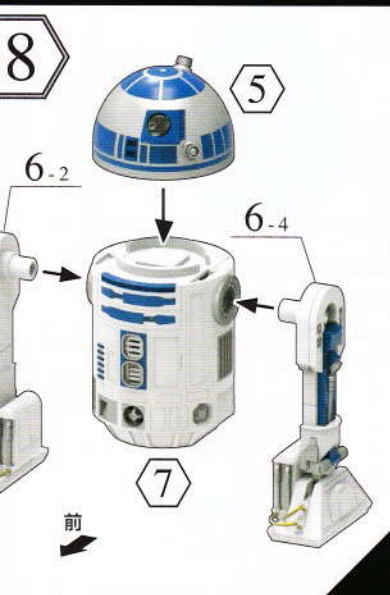
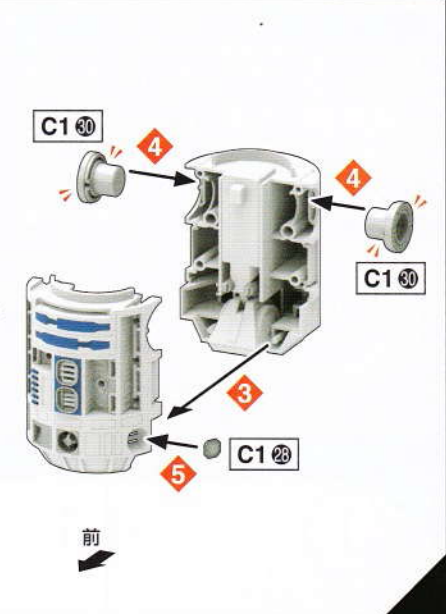
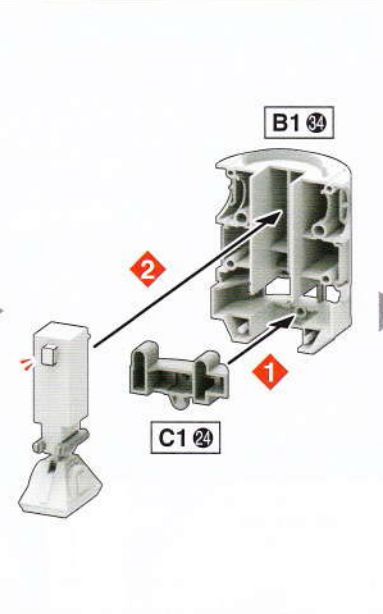
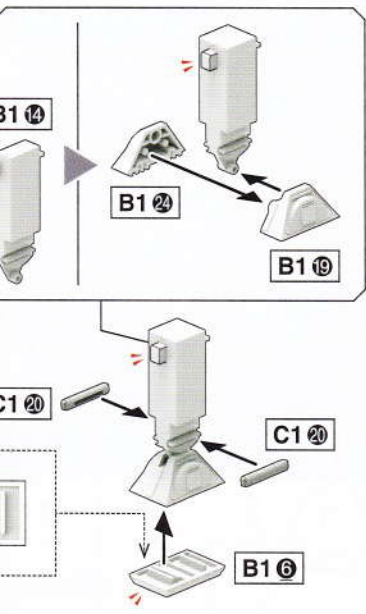
10-2

※取り外す時は
→ 部分を押しします。

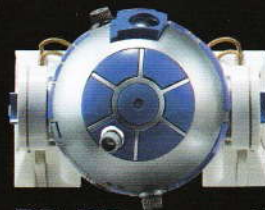


※取り外す時は
→ 部分を押しします。



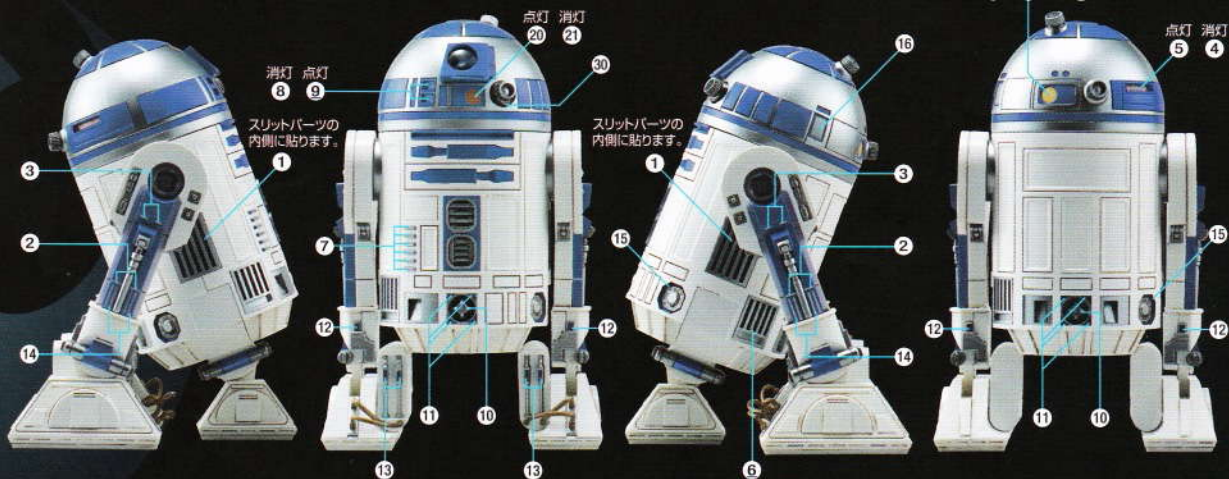


マーキングロケーション/カラーガイド (外観仕上げ)



BB-8

R2-D2



BB-8
各種作業アーム
/機器類



R2-D2

MARKING



マーキングシール

水転写式デカール

画像と番号を見て、マーキングシール、水転写式デカールを貼る位置を確認してください。マーキングにはマーキングシールと水転写式デカールの2種類があります。(マークの内容は同じです。) お好みに応じて選んで貼ってください。

●はマーキングシール、水転写式デカールの番号です。

※乾くまで、手を触れないでください。※デカールを貼る部分のキットパーツの油分を、あらかじめ中性洗剤などでふきとると一層よく密着します。※デカールを貼るための道具(ハサミ、ピンセット、綿棒など)は、別にご用意ください。※複雑な凹凸形状等に貼るデカールには密着させるために、別売りの水転写式デカール用軟化剤や水転写式デカール用接着剤をご使用ください。※余ったマークは予備です。好みに応じてご使用ください。

水転写式デカールの貼り方



1. 水転写式デカールは転写するマークより大きめに切り出し、ぬるま湯に3秒程度浸し、ピンセットで引き上げます。デカールのいらない部分は切り取っておきましょう。
2. 台紙からデカールがずべるようになるまで待ち、表を上にしてすべらせて貼ってください。
3. 綿棒などで押して、気泡を取ってください。

COLOR GUIDE

■ よりリアルに仕上げたい方は、こちらの基本色をご覧ください。■ 塗装にはより安全な「水性塗料」のご使用をおすすめします。

■ カラー配合は参考値であり、画像とカラーガイドの色は異なる場合があります。

BB-8 本体シルバー部：シルバー(50%) + グレー(50%) + ブルー(ごく少量)

BB-8 本体オレンジ部：ホワイト(50%) + オレンジイエロー(45%) + レッドブラウン(5%)

BB-8 本体ホワイト部：ホワイト(100%) + オレンジイエロー(ごく少量)

R2-D2 本体ホワイト部：ホワイト(100%)

R2-D2 本体シルバー部：シルバー(100%)

R2-D2 本体ブラック部：ブラック(100%)

R2-D2 本体ブルー部：ブルー(100%)

● この商品には、1/12 BB-8&R2-D2が1セット入っています。※ ここに掲載している情報は2015年12月現在のものです。
 ← キャンペーンを実施する場合があります。応募する際に使用するのどとしておいてください。