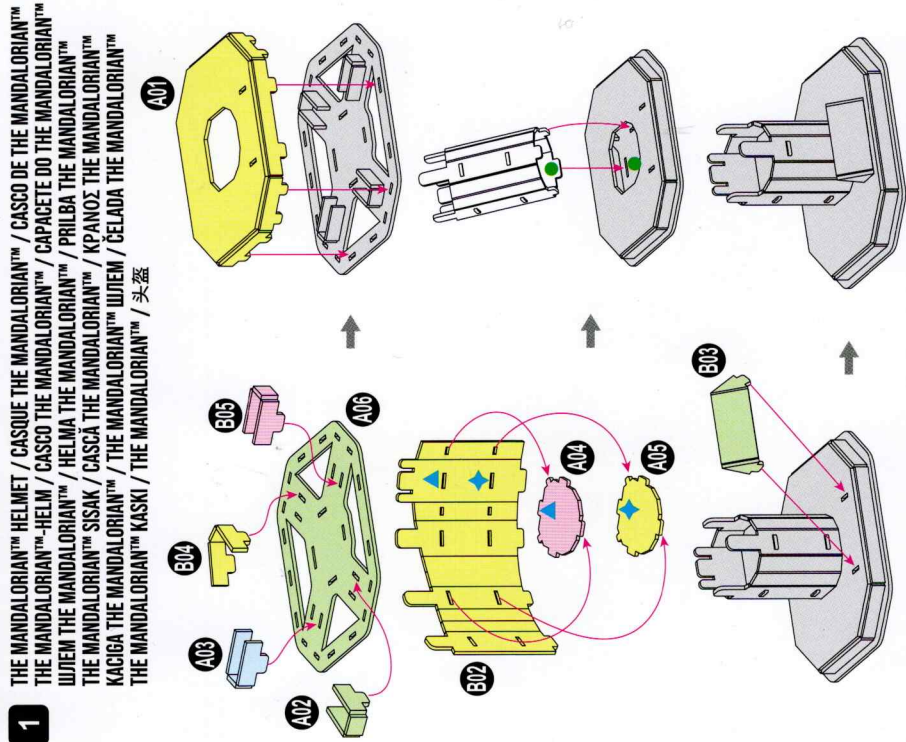


(84) Contents: 6 x 3D Cardstock Sheets, Glue
 (85) Contenu : 6 feuillets cartonnés de pièces 3D, colle
 (86) Contenido: 6 hojas de cartulina en 3D,
 pegamento 6.0 ml
 (87) Inhalt: 6 3D-Kartonbögen, Klebstoff
 (88) Inhoud: 6 kartonnen 3D-vellen, lijm
 (89) Contenuto: 6 fogli di cartoncino 3D, colla
 (90) Conteúdo: 6 folhas de cartolina 3D, cola
 (91) В комплекте: 6 картонных листов
 с 3D-детальями, клей
 (92) Zawartość: 6 arkuszy z kartonowymi
 elementami 3D, klej
 (93) Obsah: 6 3D listů s dílky puzzle, lepidlo
 (94) Tarkalom: 6 db 3D-s kartonlap, ragasztó
 (95) Conținut: 6 fișe 3D din carton, lipici
 (96) Περιεχόμενα: 6 φύλλα χαρτονού 3D, κόλλα
 (97) Sadržaj: 6 kartonskih listova s 3D sлагаліцама, лепіло
 (98) Съдържание: 6 x 3D картонени листа, лепило
 (99) Üseblina: 6 x 3D-kartonasti listi, lepilo
 (100) İçindekiler: 6 x 3D Karton Parça Sayfası, Yapıştırıcı
 (101) 包装清单: 6 张 3D 卡片纸、胶水

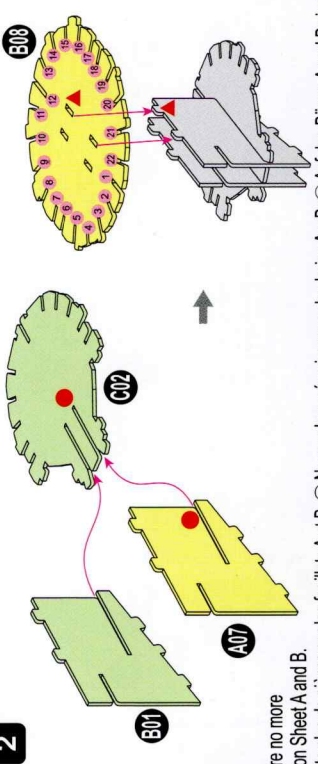
x1 A

Sheet / Feuillet / Hoja
 auf Bogen / Vel / Foglio
 Folha / List / Arkusz
 List / Hárók / Lap / Foaié
 Φύλλο / List / Лист / List / List
 Sayfa / 卡片纸

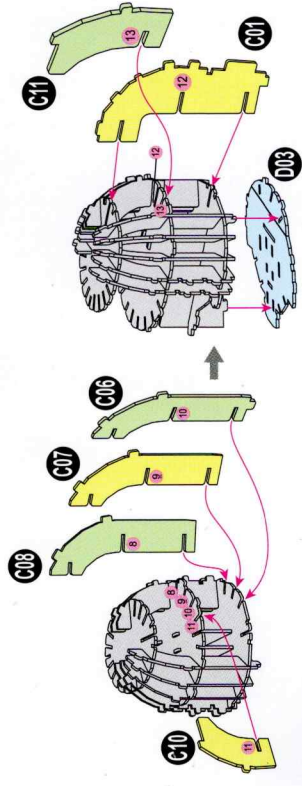
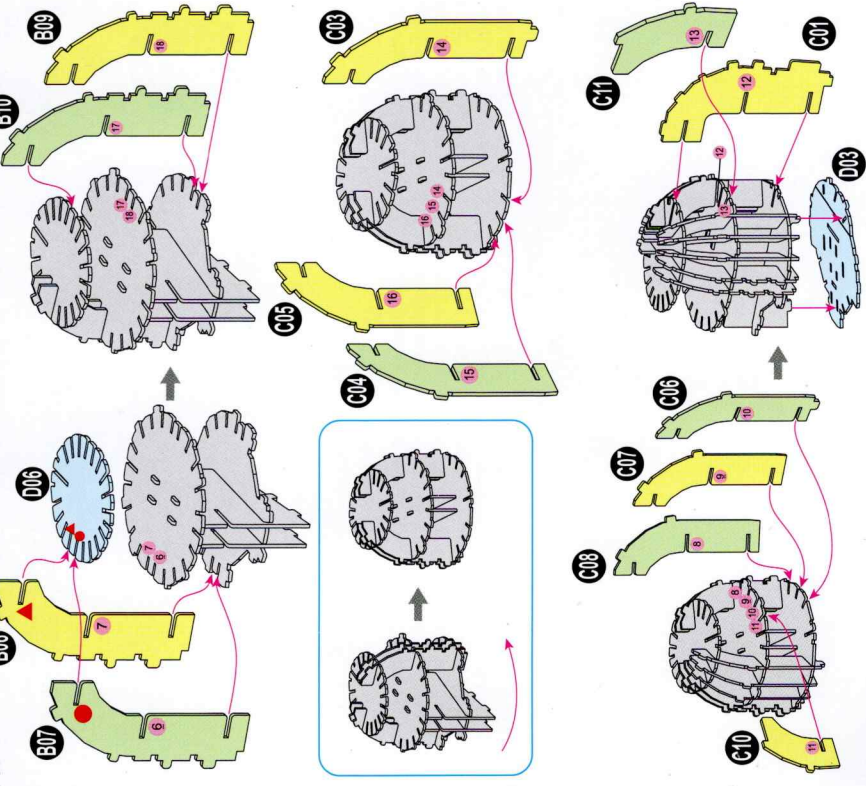
(1) THE MANDALORIAN™ HELMET / CASCO DE THE MANDALORIAN™ / CASCO DE THE MANDALORIAN™
 THE MANDALORIAN™-HELM / CASCO THE MANDALORIAN™ / CAPACETE DO THE MANDALORIAN™
 ШЛЕМ THE MANDALORIAN™ / HELMA THE MANDALORIAN™ / PRILBA THE MANDALORIAN™
 KASKA THE MANDALORIAN™ / THE MANDALORIAN™ ШЛЕМ / СЕЛАДА THE MANDALORIAN™
 THE MANDALORIAN™ KASKI / THE MANDALORIAN™ / 头盔



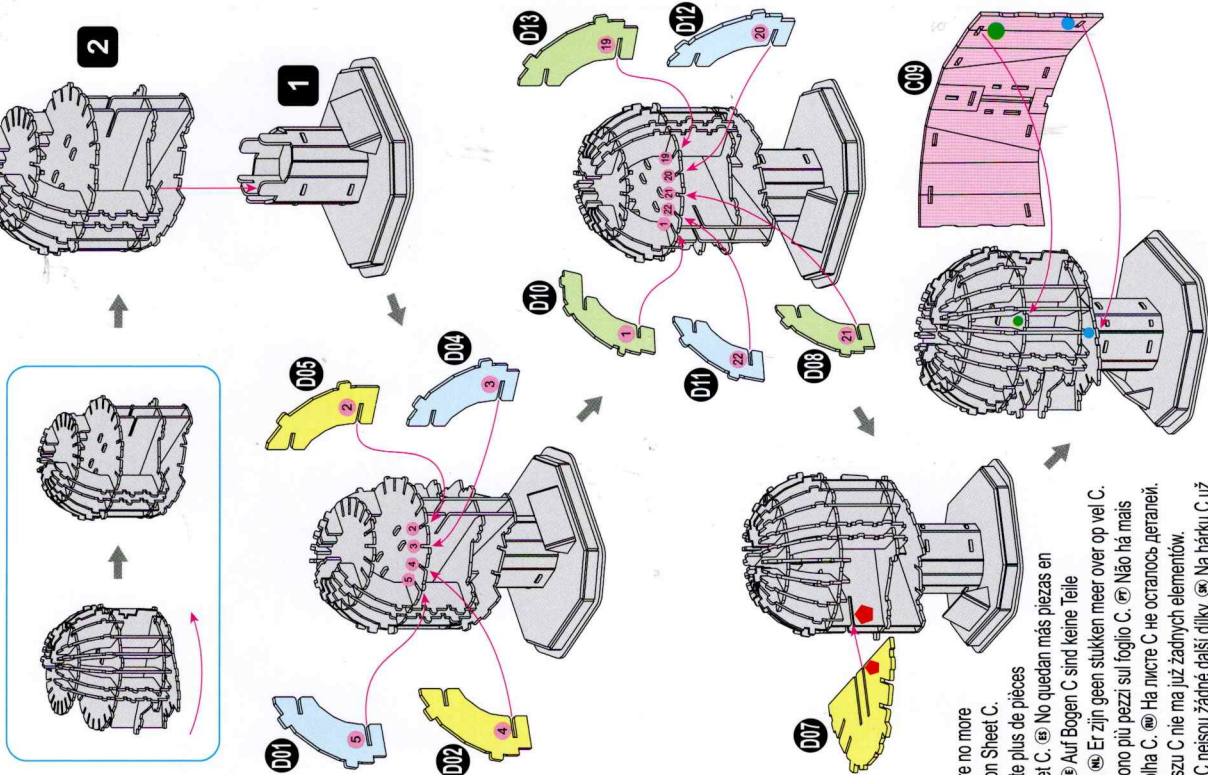
2



(2) There are no more pieces left on Sheet A and B.
 (3) Il ne reste plus de pièces sur les feuillets A et B.
 (4) No quedan más piezas en las hojas A y B.
 (5) Auf den Bögen A und B sind keine Teile mehr übrig.
 (6) Er zijn geen stukken meer over op vellen A en B.
 (7) Não há mais peças nas folhas A e B.
 (8) Na listach A i B nie ma już żadnych elementów.
 (9) Na listech A a B nejsou žádné další dílky.
 (10) Na hárkoch A a B už nie sú žiadne ďalšie diely.
 (11) Az A és B lapon nincs több darab.
 (12) Nu au mai rămás piese pe fișele A și B.
 (13) Δεν απομένουν άλλα τεμάχια στα φύλλα Α και Β.
 (14) Više nema dijelova na listovima A i B.
 (15) Нема повеќе остатали части на листовое А и В.
 (16) Na listih A in B ni več kosov.
 (17) A ve B Sayfa larında başka parça kalmamıştır.
 (18) A 和 B 这几板拼图上没有剩余拼片。

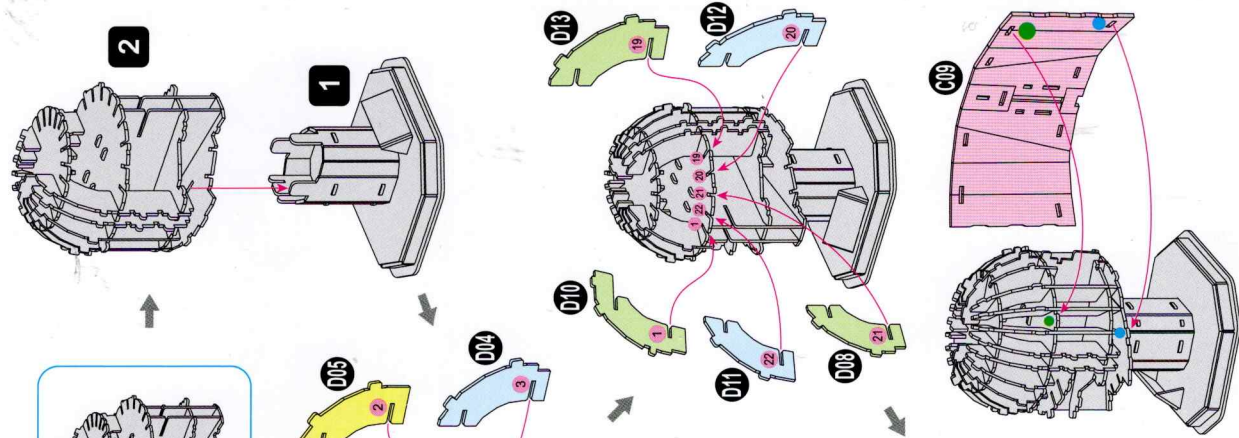


3

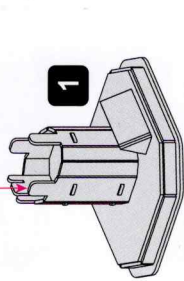


Ⓜ There are no more pieces left on Sheet C.
 Ⓜ Il ne reste plus de pièces sur le feuillet C.
 Ⓜ No quedan más piezas en la hoja C.
 Ⓜ Auf Bogen C sind keine Teile mehr übrig.
 Ⓜ Er zijn geen stukken meer over op vel C.
 Ⓜ Non ci sono più pezzi sul foglio C.
 Ⓜ Não há mais peças na folha C.
 Ⓜ Ha nincs C ne ocranocs detarék.
 Ⓜ Na arkuszu C nie ma już żadnych elementów.
 Ⓜ Na listu C nejsou žádné další dílky.
 Ⓜ Na hářku C už nie sú žiadne ďalšie kusy.
 Ⓜ Az C lapon nincs több darab.
 Ⓜ Nu au mai rămas piese pe Fișa C.
 Ⓜ Na listu C ni več kosov.
 Ⓜ C Sayfasında başka parça kalmamıştır.
 Ⓜ 卡片纸 C 上没有剩余条件。

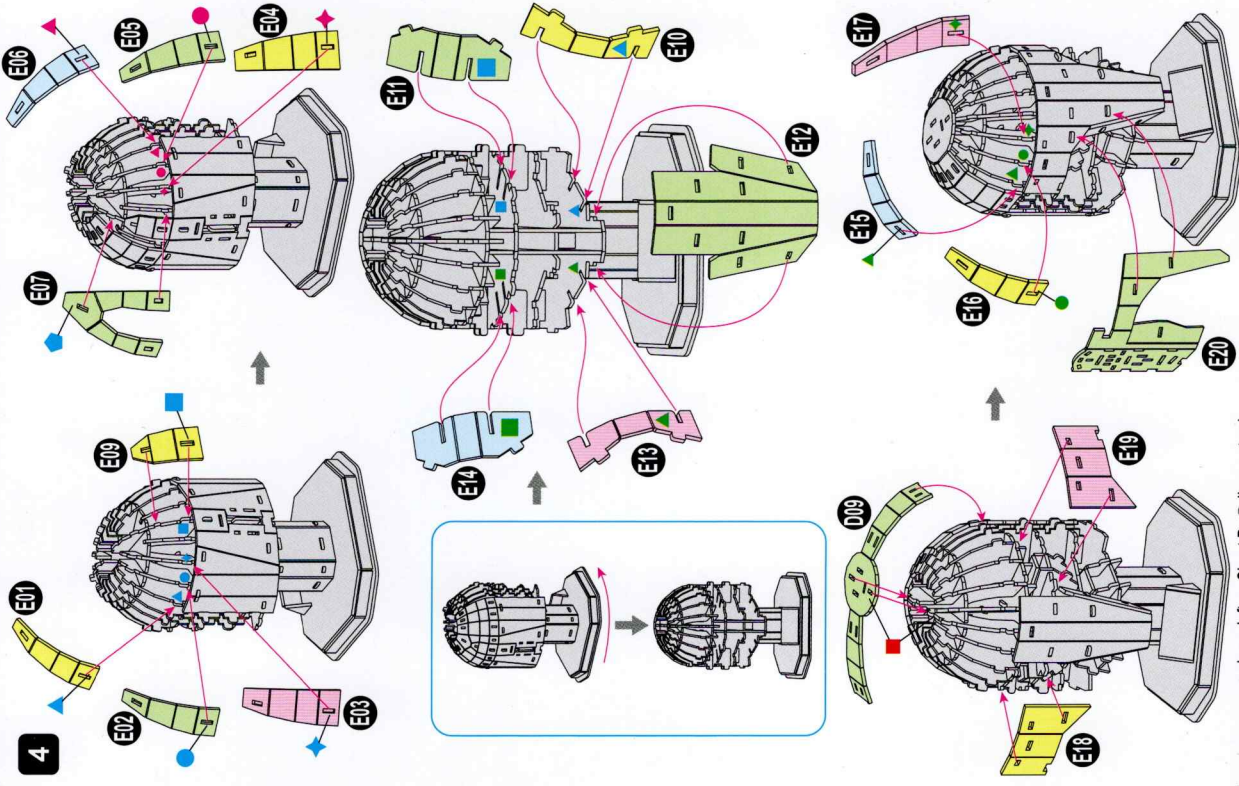
2



1

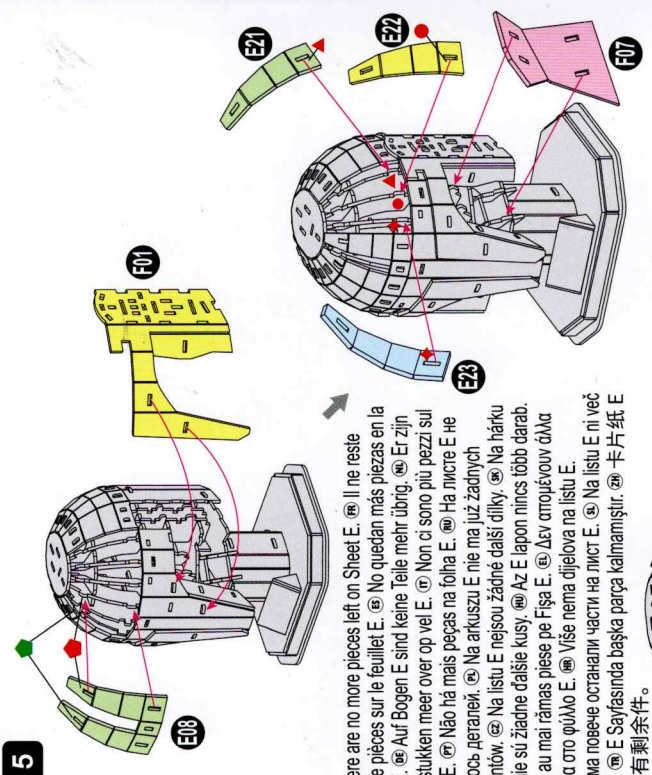


4



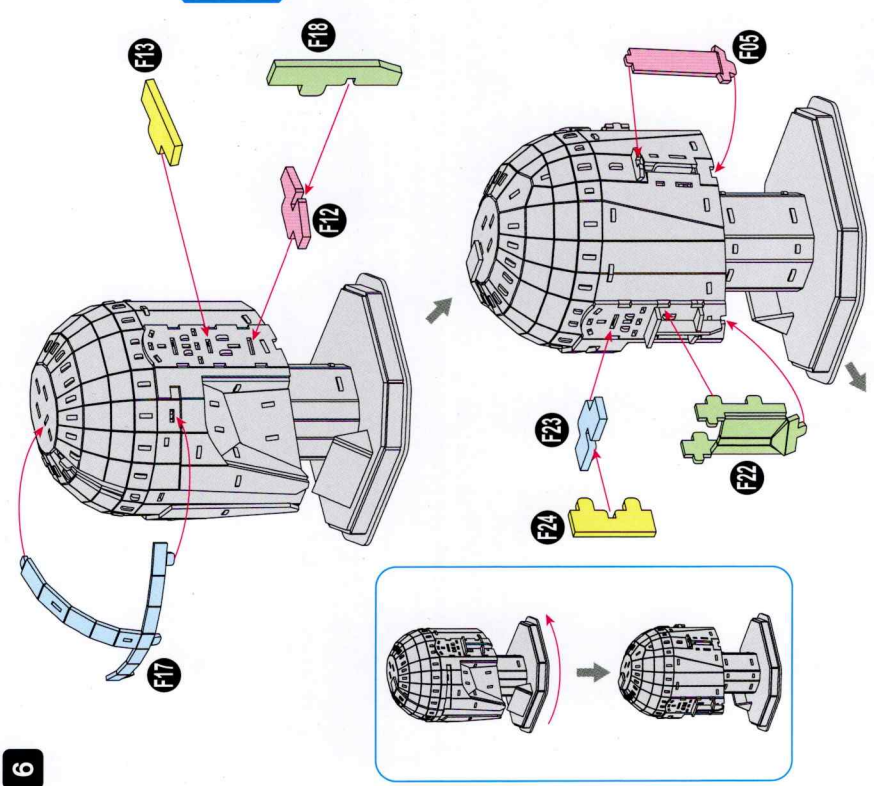
Ⓜ There are no more pieces left on Sheet D.
 Ⓜ Il ne reste plus de pièces sur le feuillet D.
 Ⓜ No quedan más piezas en la hoja D.
 Ⓜ Auf Bogen D sind keine Teile mehr übrig.
 Ⓜ Er zijn geen stukken meer over op vel D.
 Ⓜ Non ci sono più pezzi sul foglio D.
 Ⓜ Não há mais peças na folha D.
 Ⓜ Ha nincs D uz nie su žádné ďalšie kusy.
 Ⓜ Az D lapon nincs több darab.
 Ⓜ Nu au mai rămas piese pe Fișa D.
 Ⓜ Δεσ απομένουν άλλα τεμάχια στο φύλλο D.
 Ⓜ Više nema dijelova na listu D.
 Ⓜ Нема повеќе останапи части на лист D.
 Ⓜ D Sayfasında başka parça kalmamıştır.
 Ⓜ 卡片纸 D 上没有剩余条件。

5



Ⓜ There are no more pieces left on Sheet E. Ⓜ Il ne reste plus de pièces sur le feuillet E. Ⓜ No quedan más piezas en la hoja E. Ⓜ Auf Bogen E sind keine Teile mehr übrig. Ⓜ Er zijn geen stukken meer over op vel E. Ⓜ Non ci sono più pezzi sul foglio E. Ⓜ Não há mais peças na folha E. Ⓜ Ha nincse E-he marokkó. Ⓜ Na listu E nejsou žádné další dílky. Ⓜ Na hárku E už nie sú žiadne ďalšie kusy. Ⓜ Az E lapon nincs több darab. Ⓜ Nu au mai rămás piese pe Fișa E. Ⓜ Δεν απομένουν άλλα τεμάχια στο φύλλο E. Ⓜ Više nema dijelova na listu E. Ⓜ Няма повече остатни части на лист E. Ⓜ Na listu E ni več kosov. Ⓜ E Sayfasında başka parça kalmamıştır. Ⓜ 卡片紙 E 上没有剩余件。

6



Ⓜ There are no more pieces left on Sheet F. Ⓜ Il ne reste plus de pièces sur le feuillet F. Ⓜ No quedan más piezas en la hoja F. Ⓜ Auf Bogen F sind keine Teile mehr übrig. Ⓜ Er zijn geen stukken meer over op vel F. Ⓜ Non ci sono più pezzi sul foglio F. Ⓜ Não há mais peças na folha F. Ⓜ Ha nincse F-he marokkó. Ⓜ Na arkuszu F nie ma już żadnych elementów. Ⓜ Na listu F nejsou žádné další dílky. Ⓜ Na hárku F už nie sú žiadne ďalšie kusy. Ⓜ Az F lapon nincs több darab. Ⓜ Nu au mai rămás piese pe Fișa F. Ⓜ Δεν απομένουν άλλα τεμάχια στο φύλλο F. Ⓜ Više nema dijelova na listu F. Ⓜ Няма повече остатни части на лист F. Ⓜ Na listu F ni več kosov. Ⓜ F Sayfasında başka parça kalmamıştır. Ⓜ 卡片紙 F 上没有剩余件。

