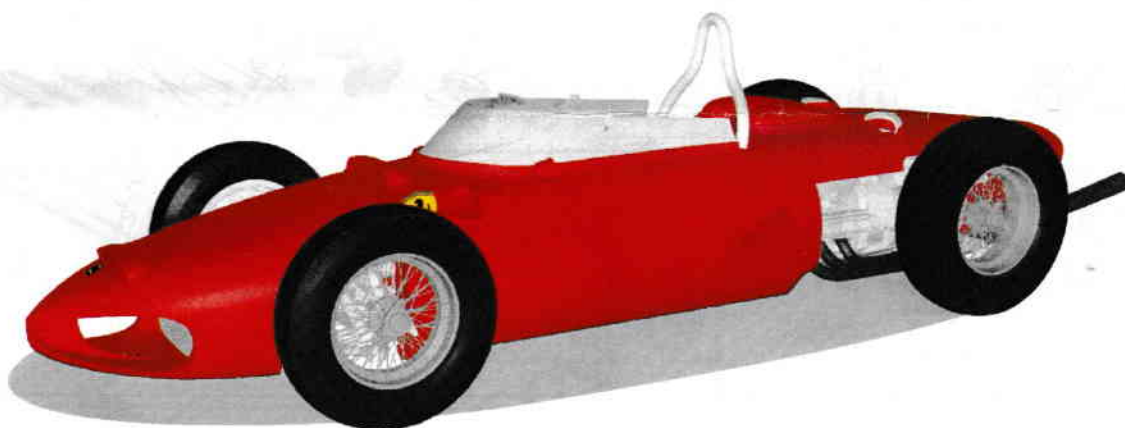


1/20 SCALE METAL KIT

Ferrari 156 **'SHARK NOSE'**

ROUND7 MONZA 1961

120 degree engine



Model Factory HIRO

5-22-23 Hokima, Adachi-ku, Tokyo 121-0064

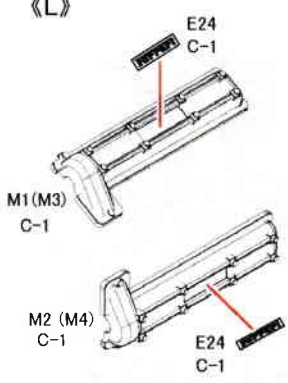
Phone: 813-3-5851-2522 Fax: 813-3-5851-2524

URL: <http://www.modelfactoryhiro.com>

E-mail: cus@modelfactoryhiro.com

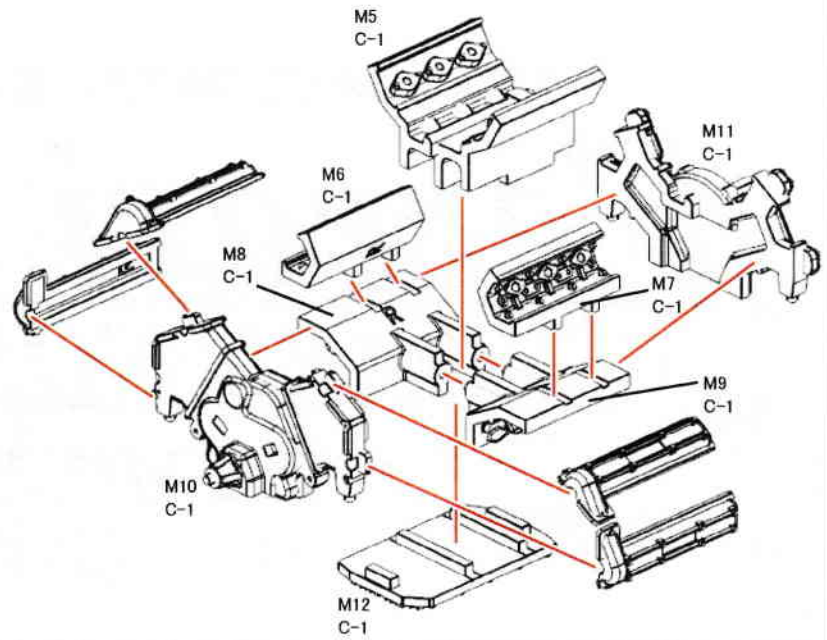
1

《L》



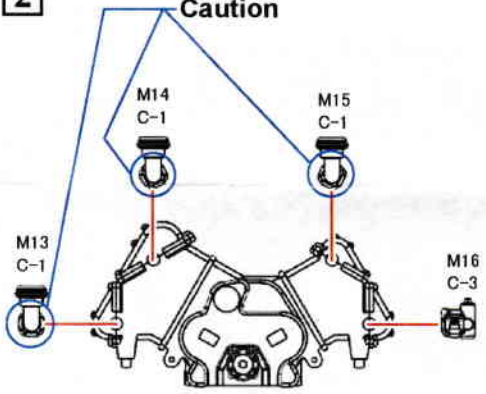
①内の番号は反対側のパーツ番号です
反対側も同じように組み立てて下さい。

The inside number of () is other sides part number.
Please assemble other side like this side.

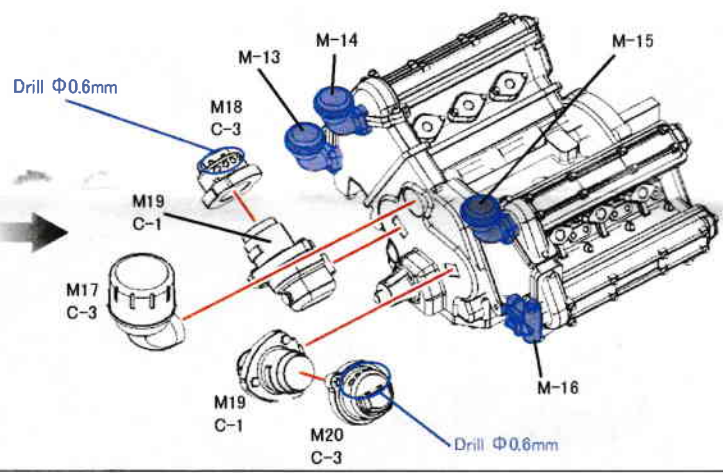


2

Caution



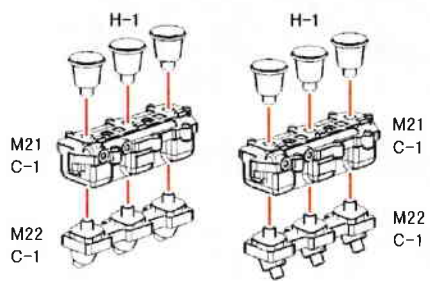
Drill $\Phi 0.6\text{mm}$



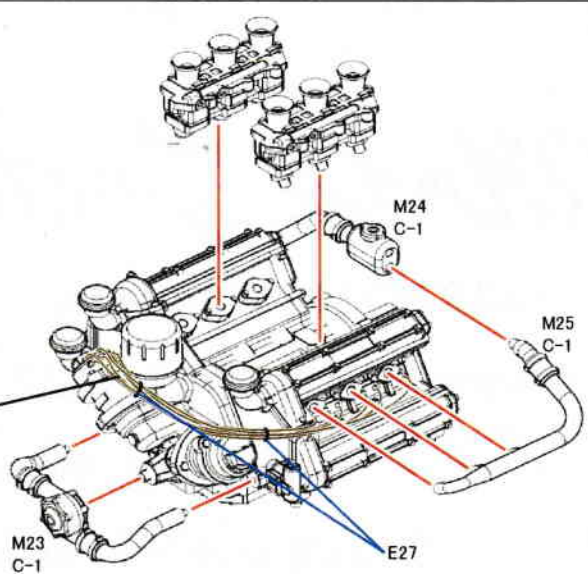
3

《R》

《L》

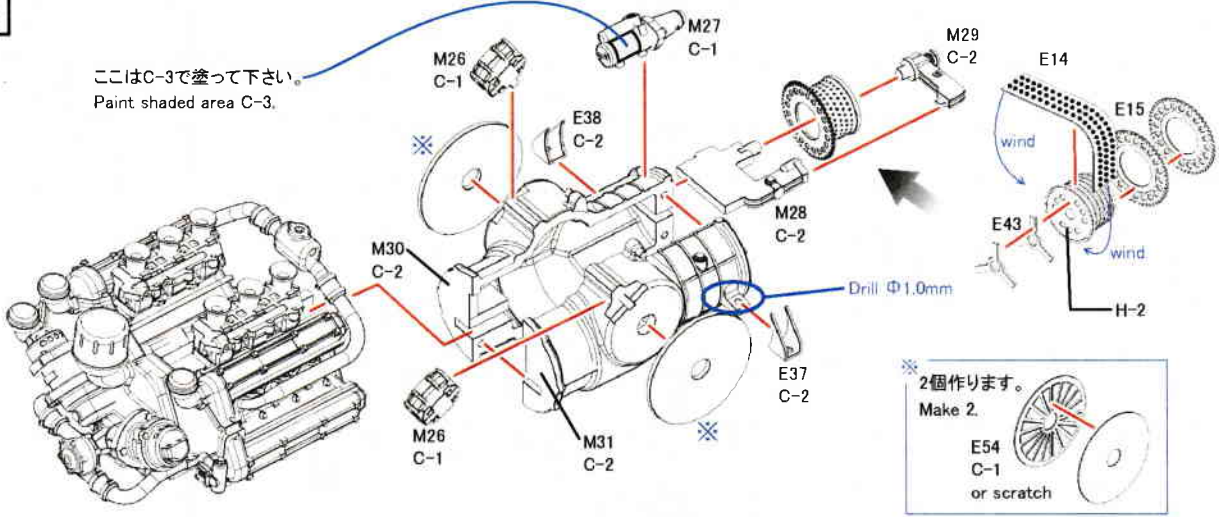


反対側も同じように組み立てて下さい。
Please assemble other side like this side.



4

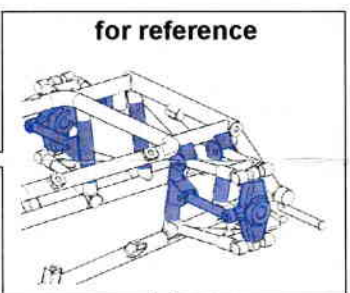
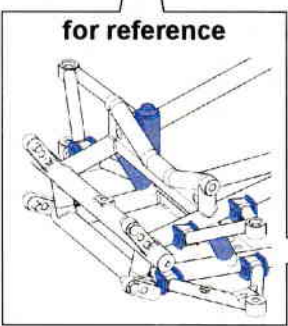
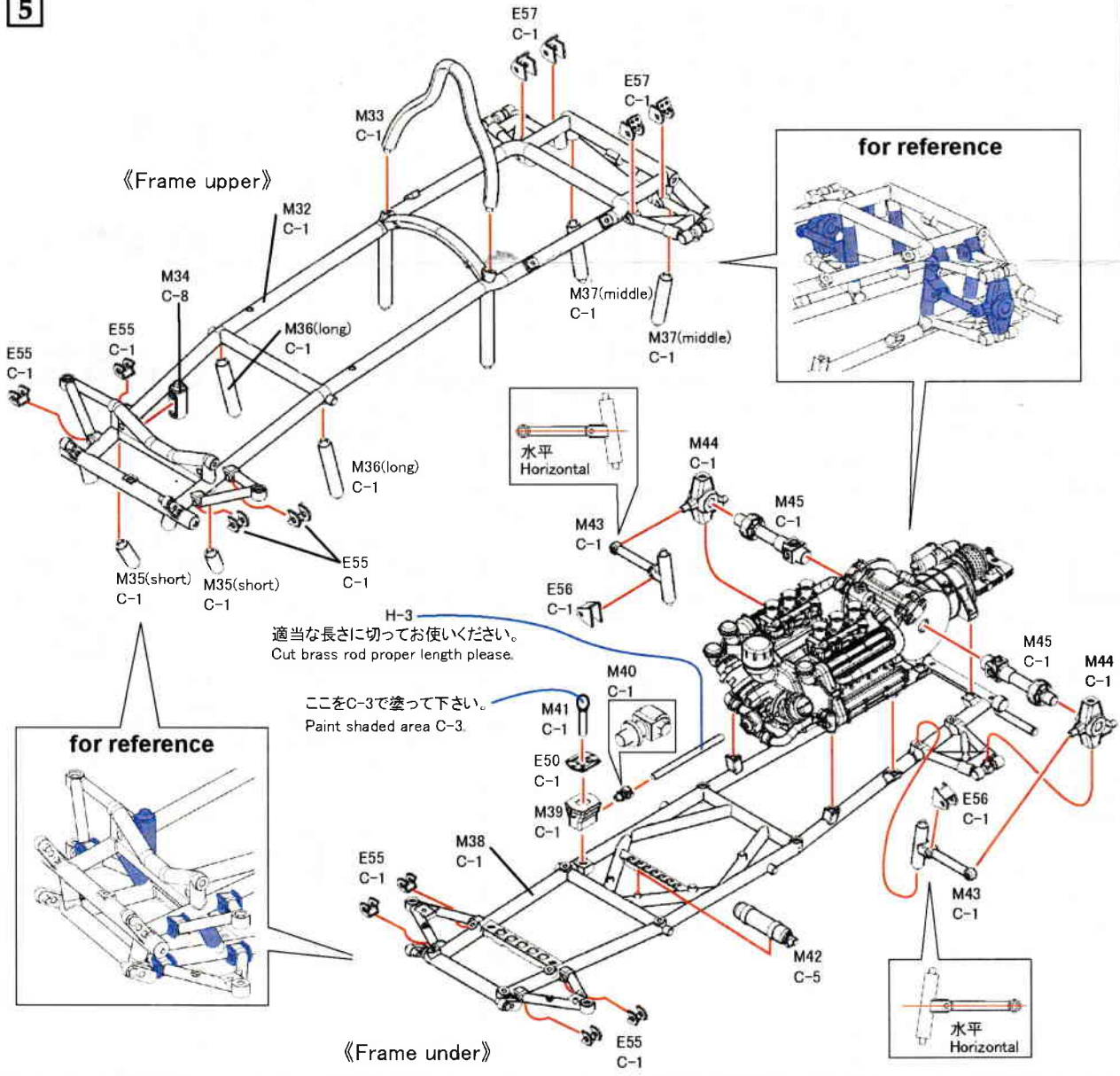
ここはC-3で塗って下さい。
Paint shaded area C-3.



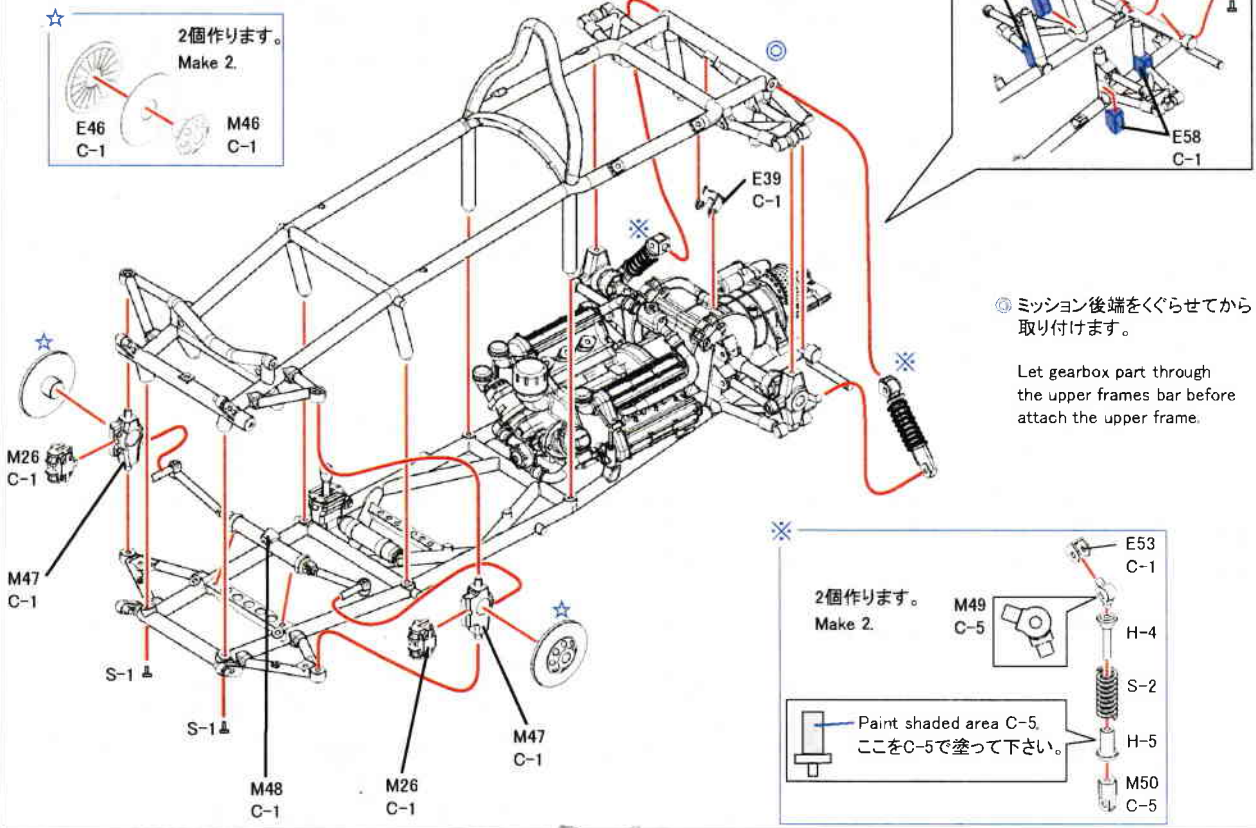
※ 2個作ります。
Make 2.
E54 C-1
or scratch

5

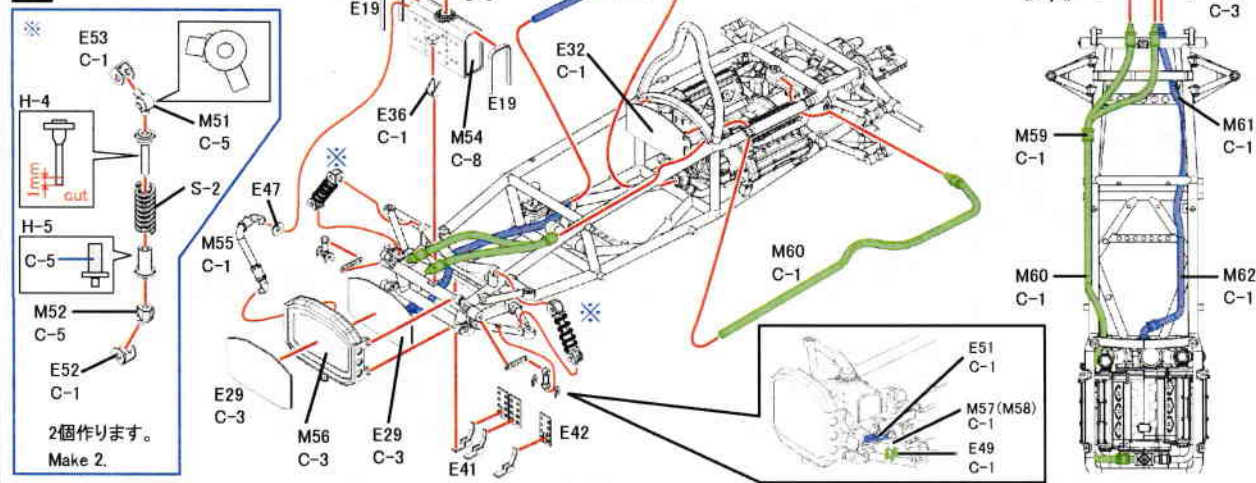
《Frame upper》



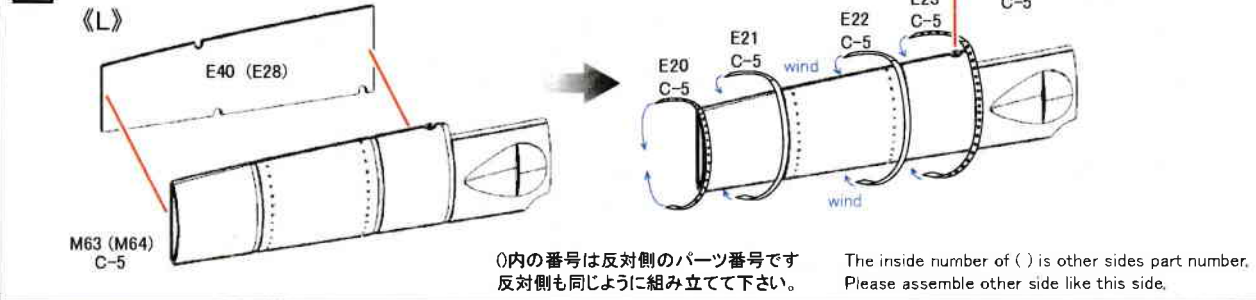
6



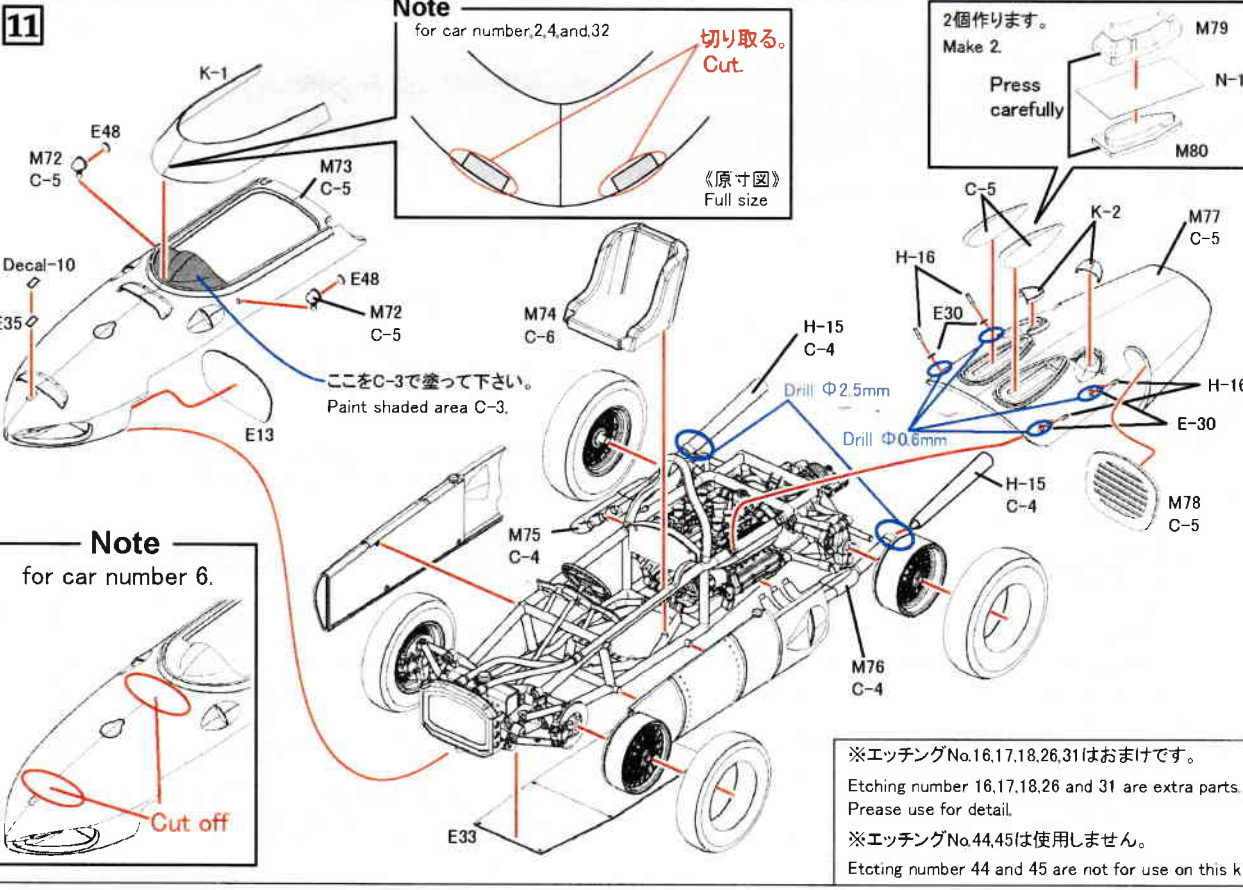
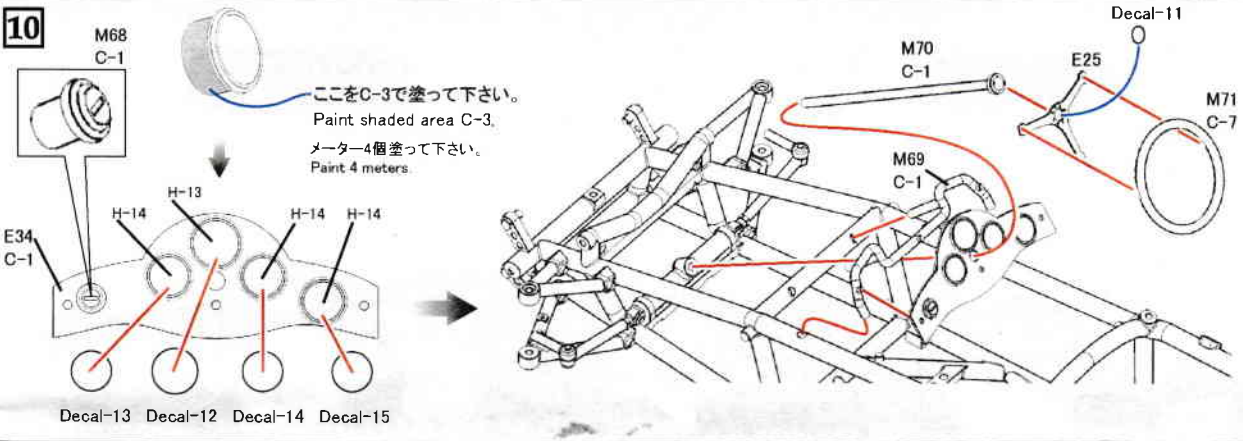
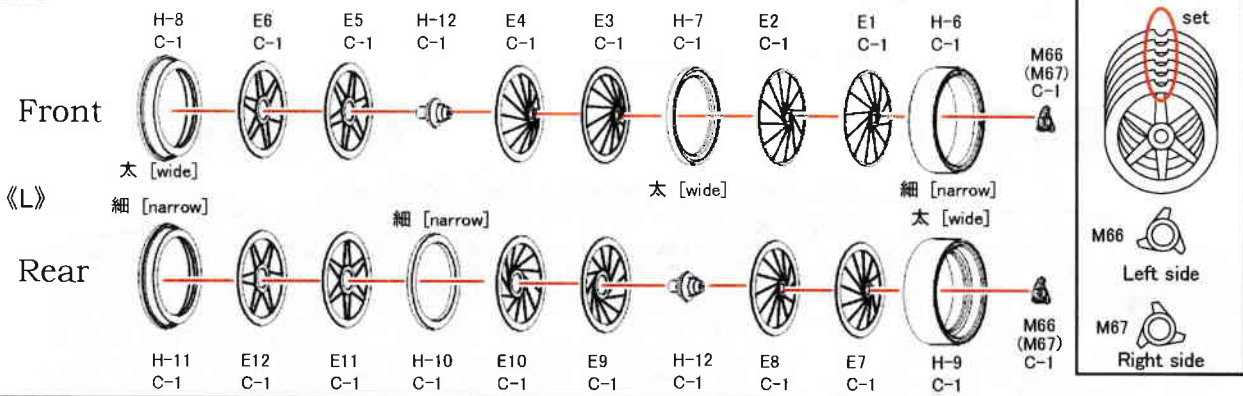
7



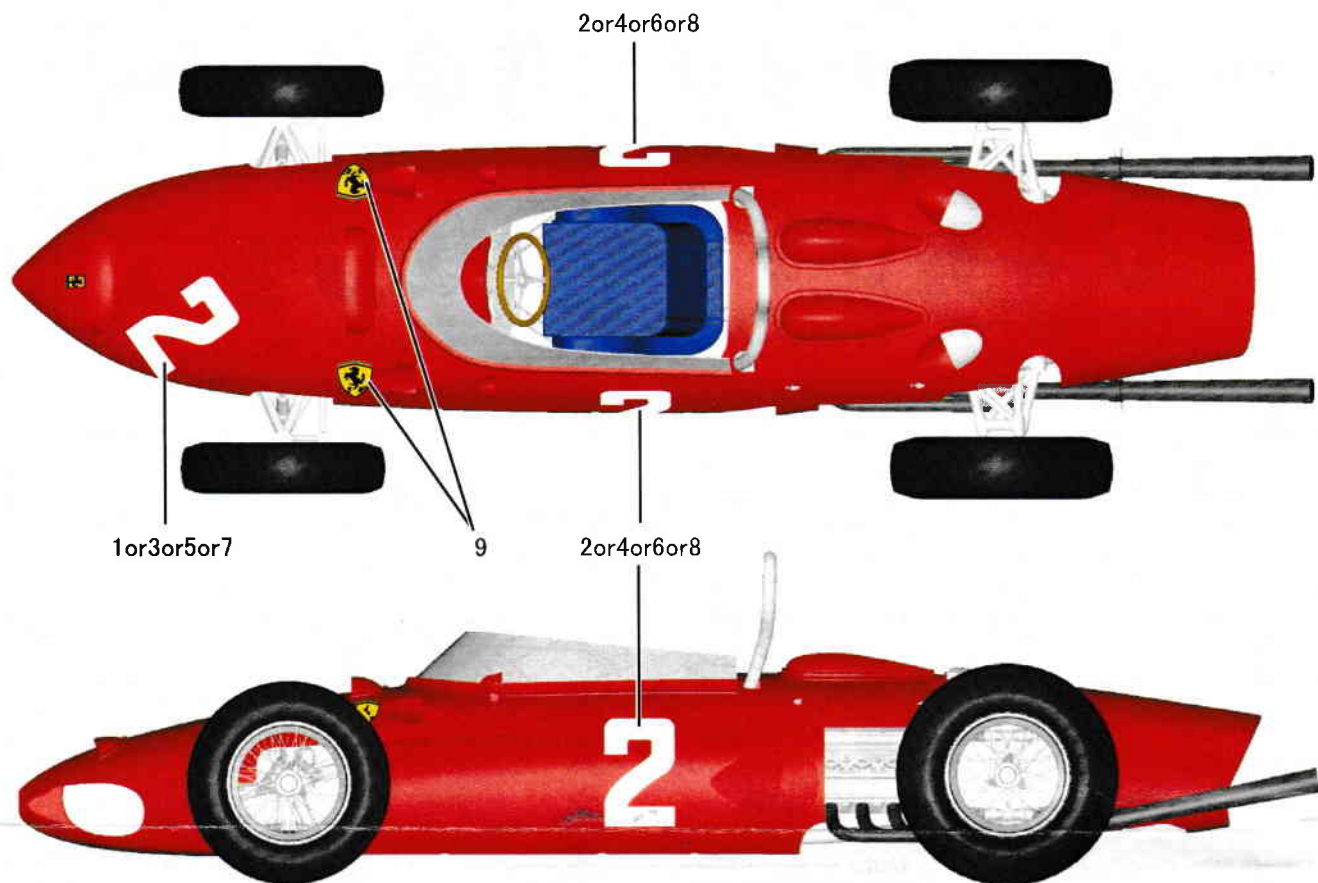
8



9 2個ずつ作ります。 Make 2 each.



Applying Decals



※NO.16はおまけです。
Decal No.16 is extra decal. Please use for detail.

Result

- #2 P.Hill ----- 1st
 #4 W.von.Trips ----- crash
 #6 R.Ginther ----- ret.
 #32 G.Baghetti ----- ret.

Parts List

- | | |
|---------------------------|------------------------------|
| H-1 funnel -----x 6 | H-14 meter (small) ----x 3 |
| H-2 clutch -----x 1 | H-15 muffler end pipe --x 2 |
| H-3 brass rod -----x 1 | H-16 rivet -----x 4 |
| H-4 dumper A -----x 4 | |
| H-5 dumper B -----x 4 | P-1 cord -----x 1 |
| | |
| H-6 front wheel A ----x 2 | S-1 screw (black) -----x 4 |
| H-7 front wheel B ----x 2 | S-2 spring (silver) -----x 4 |
| H-8 front wheel C ----x 2 | |
| H-9 rear wheel A ----x 2 | K-1 wind shield -----x 1 |
| H-10 rear wheel B ----x 2 | K-2 rear brake duct ----x 2 |
| H-11 rear wheel C ----x 2 | |
| H-12 hub -----x 4 | N-1 funnel cover -----x 2 |
| H-13 meter (big) -----x 1 | |

Color table カラー表

(注) この説明書ではグンゼ産業 (GSIクレオス) の Mr.Colorを使用しています。

Notice. The color, using on this instruction is Mr.color, from GUNZE SANGYO (GSI CREOS).

C-1 シルバー	Silver	8
C-2 黒鉄色	Steel	28
C-3 半ツヤ黒	Semi gloss Black	92
C-4 ツヤ消し黒	Flat Black	33
C-5 スーパーイタリアンレッド	Super italian red	88
C-6 ネイビーブルー	Navy Blue	14
C-7 茶	Brown	7
C-8 磨き出し	Polish	0

磨き出しは 0 で表示させていただきます。

The polish is explained as 0