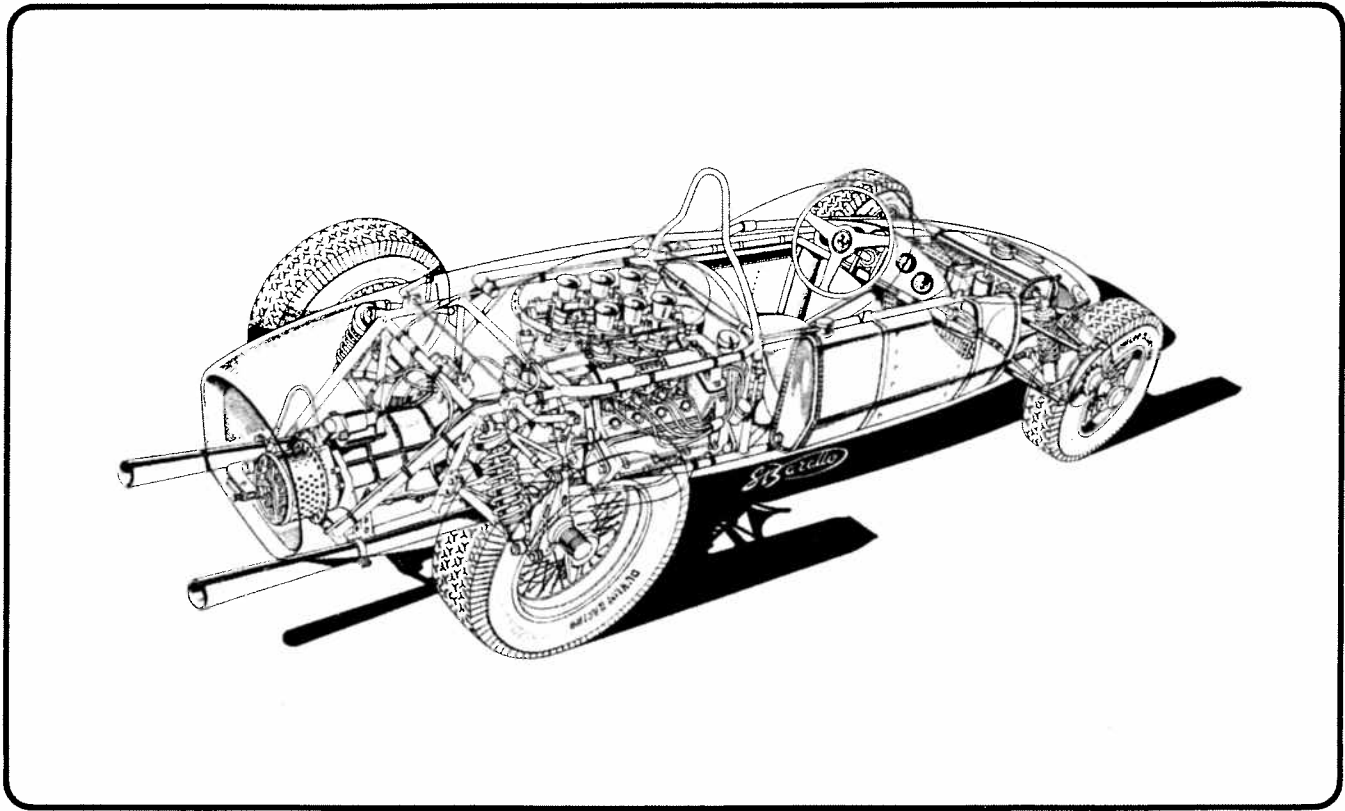




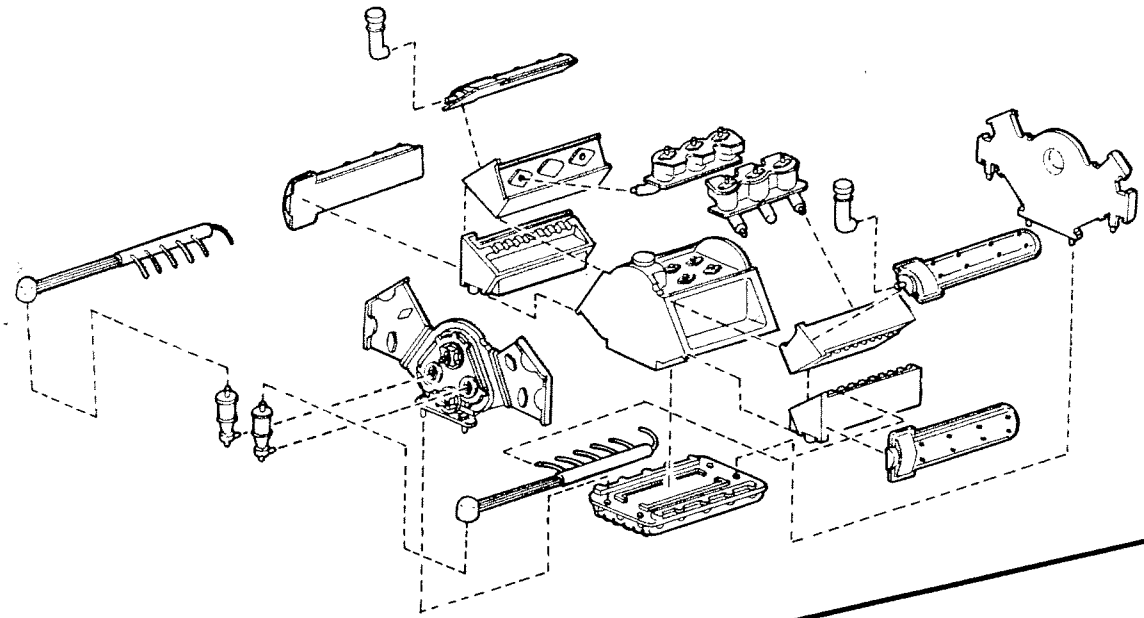
# Ferrari 156

1961

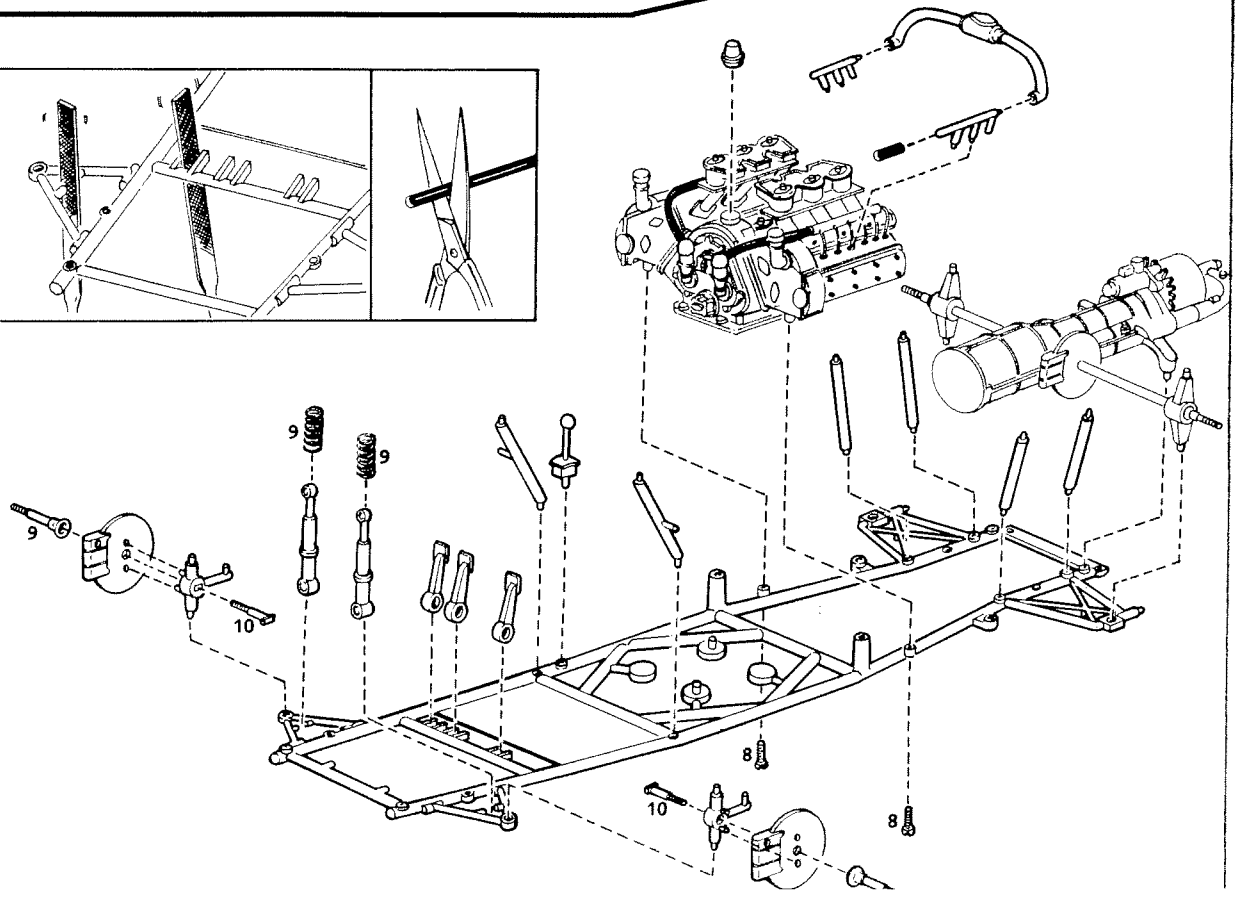
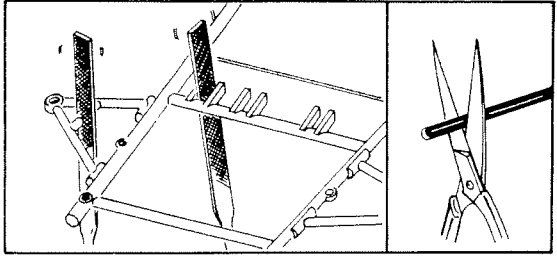


revival snc  
di Bergami Sandro & C.  
via Casaroli, 6  
40061 MINERBIO (BO) ITALY  
Tel. 051/877351  
Telex INSERV-1-520618  
Fax 051 558004

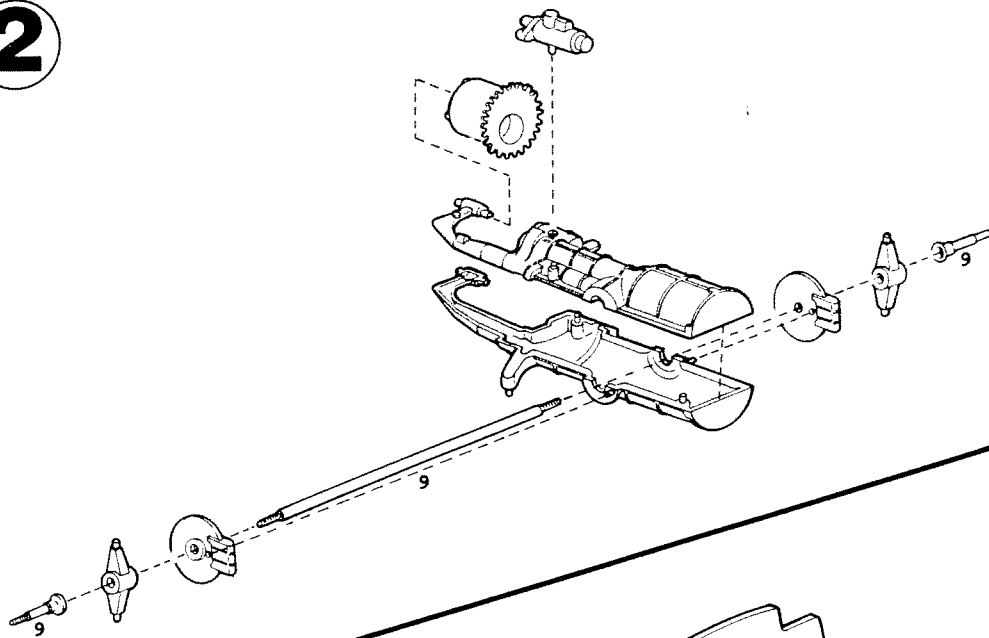
1



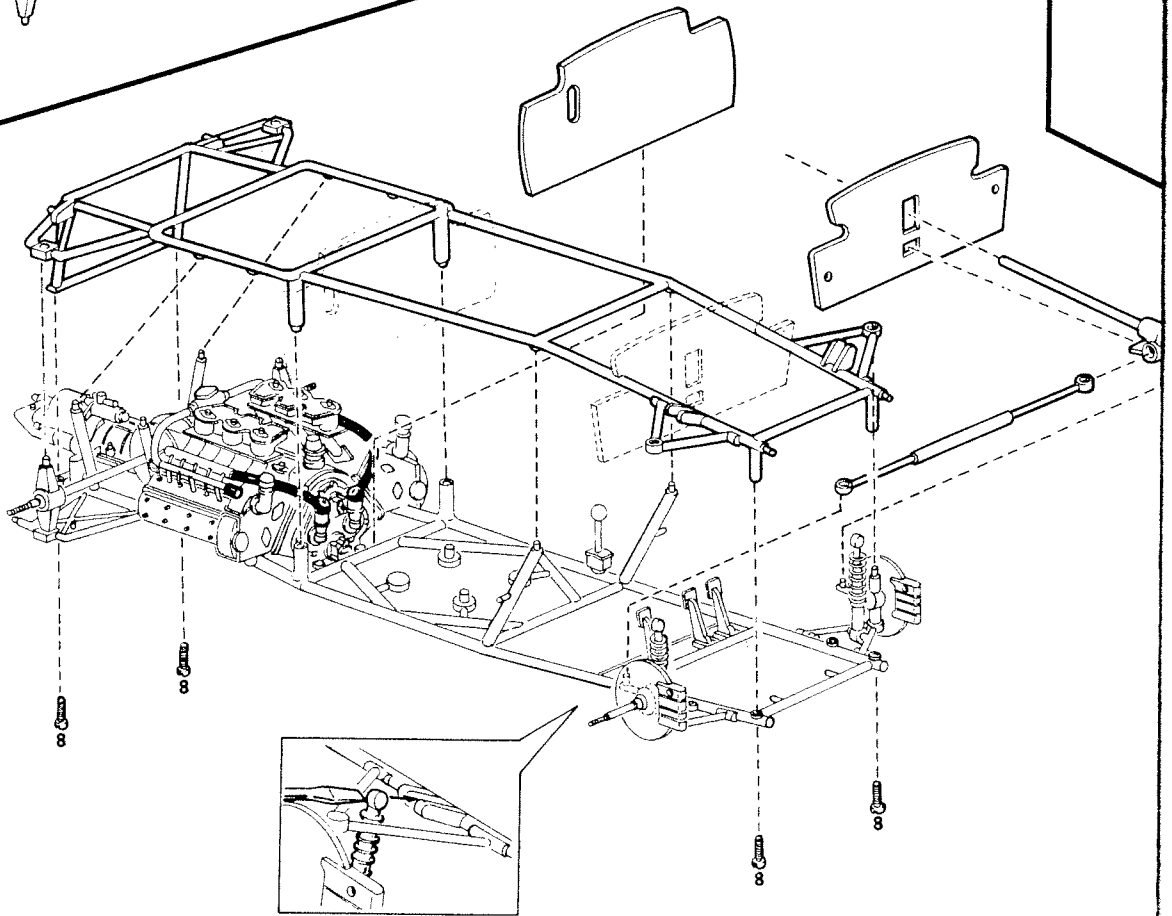
3



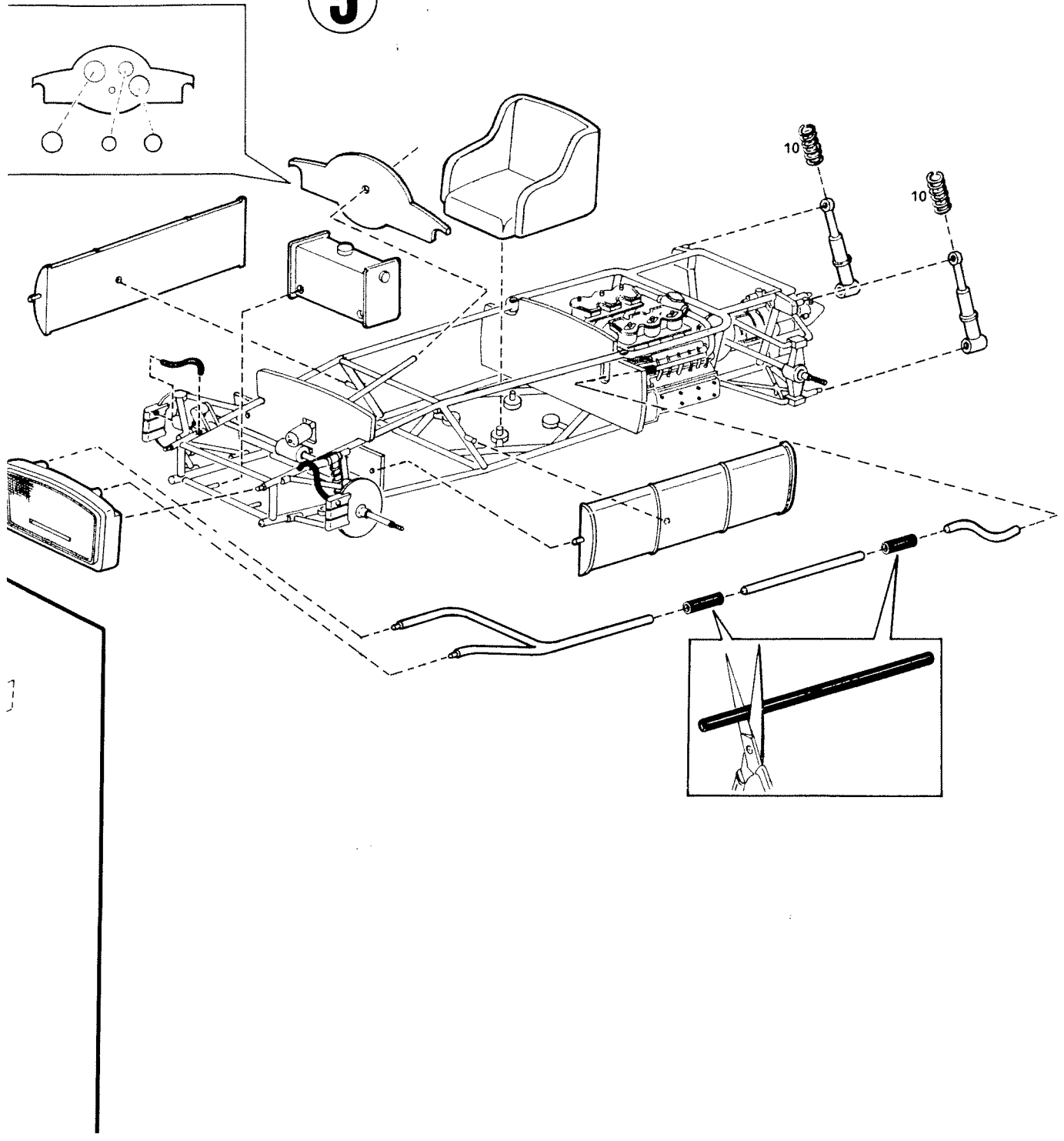
2



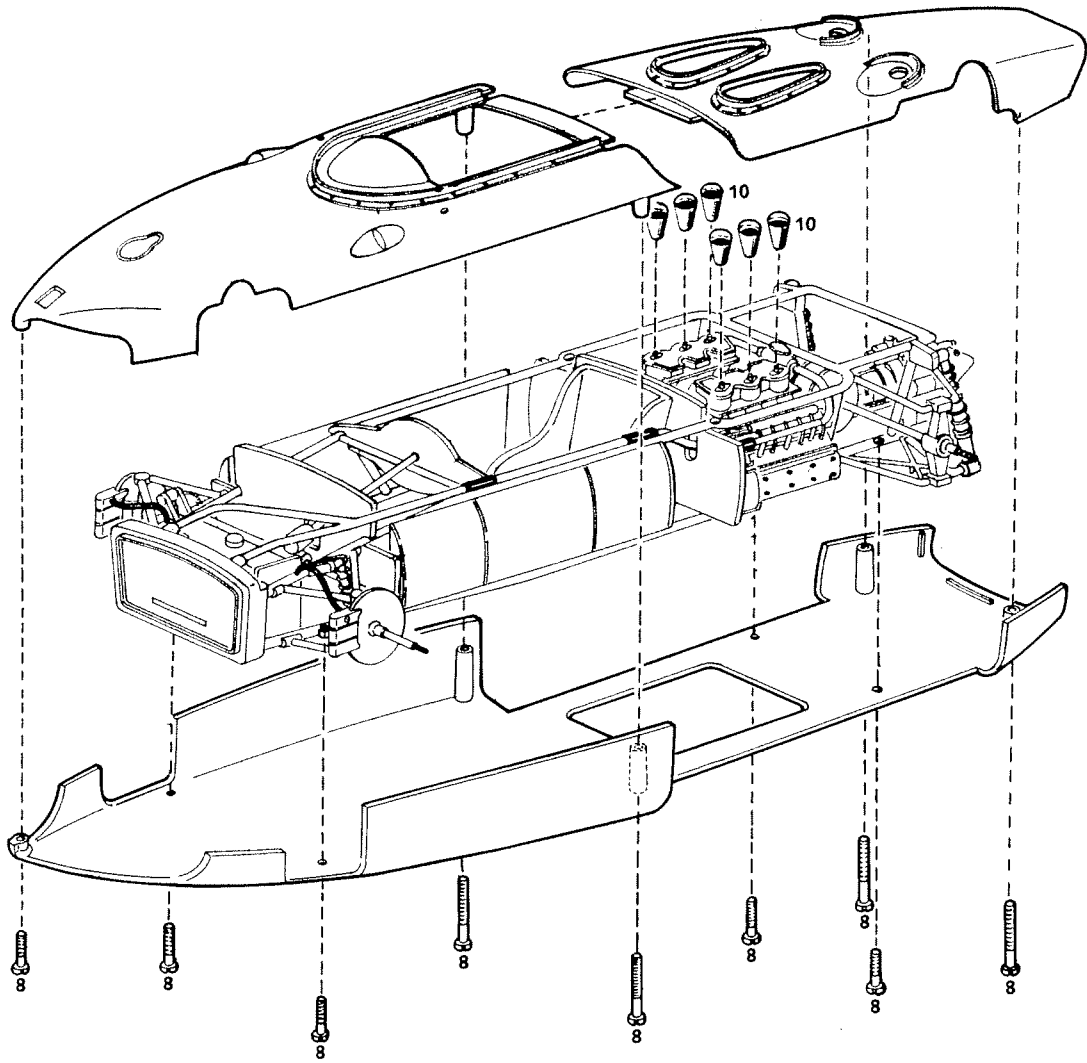
4



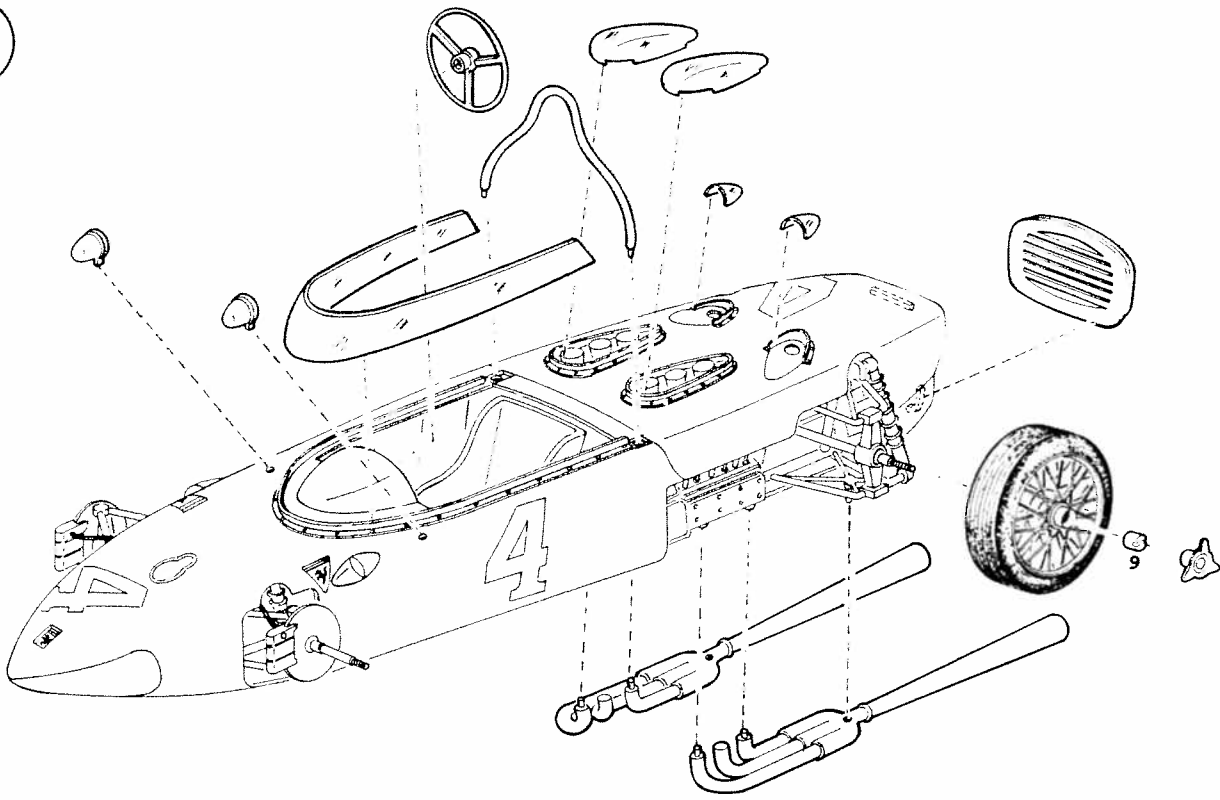
5








6



7



	<i>Mercedes Benz W 163-3 litri- V 12-1939</i>
	<i>Auto Union V 16-1935-38</i>
	<i>Bugatti "35" 1926-28</i>
	<i>Fiat F2 130 HP</i>
	<i>Ferrari "500" -1952-53</i>