

1/20 SCALE METAL KIT

Ferrari 156

'SHARK NOSE'

ROUND3 BELGIAN GP 1961

65 degree engine



Model Factory Hiro

5-22-23 Hokima, Adachi-ku, Tokyo 121-0064

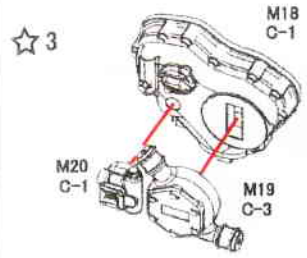
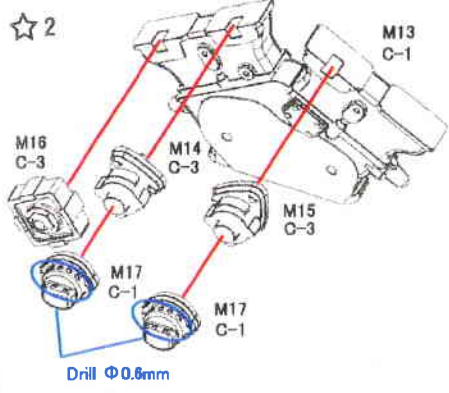
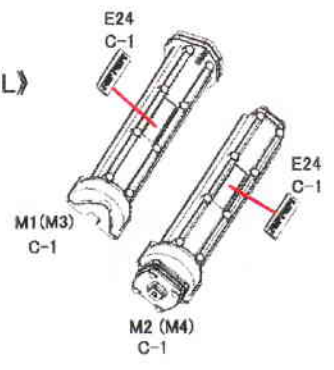
Phone: 813-3-5851-2522 Fax: 813-3-5851-2524

URL: <http://www.modelfactoryhiro.com>

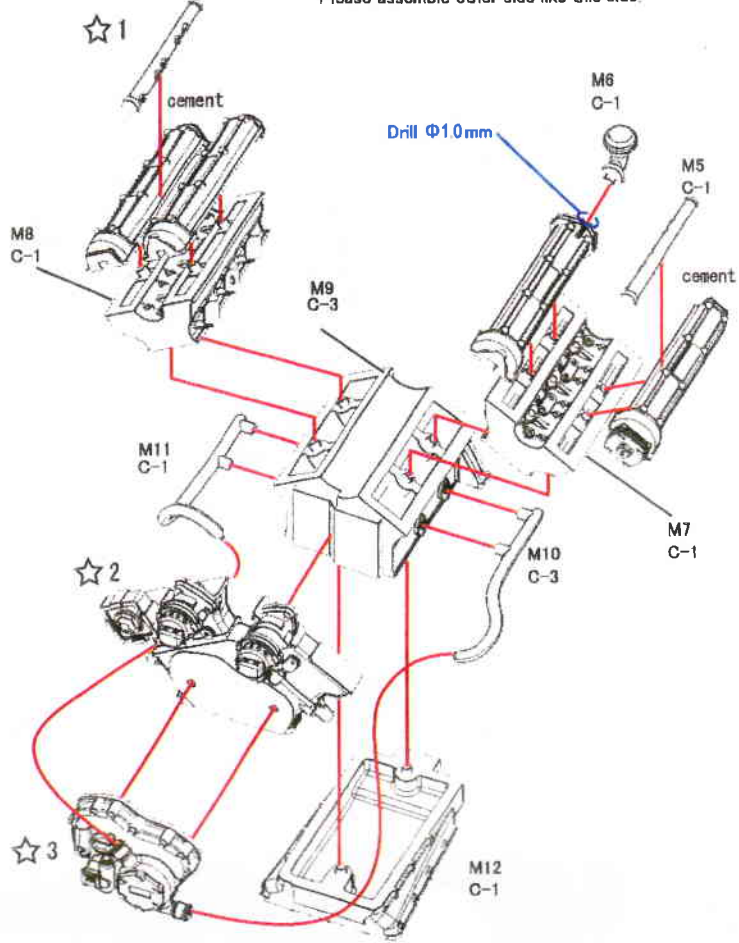
E-mail: cus@modelfactoryhiro.com

1

☆1 (L)

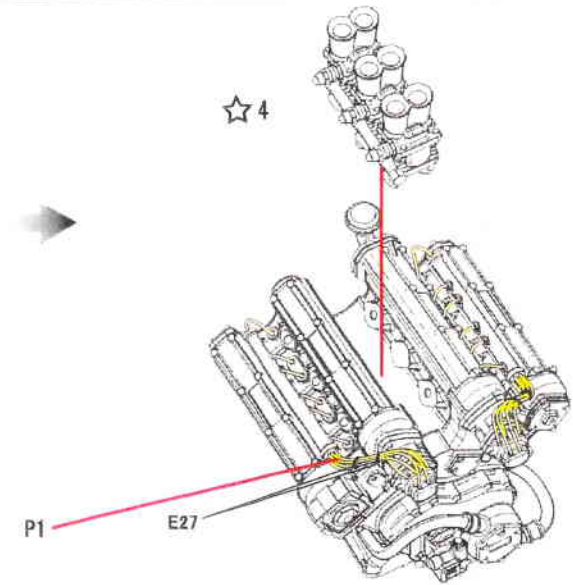
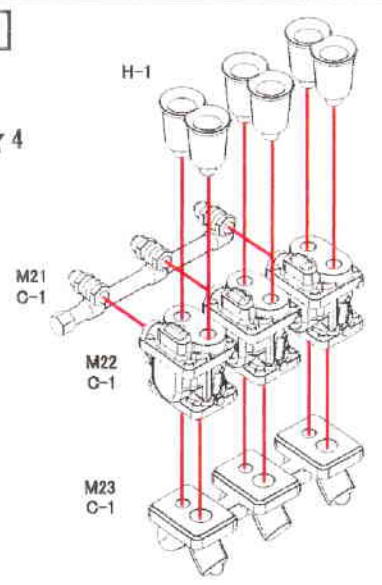


()内の番号は反対側のパーツ番号です
 反対側も同じように組み立ててください。
 The inside number of () is other sides part number.
 Please assemble other side like this side.



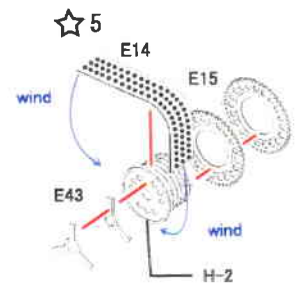
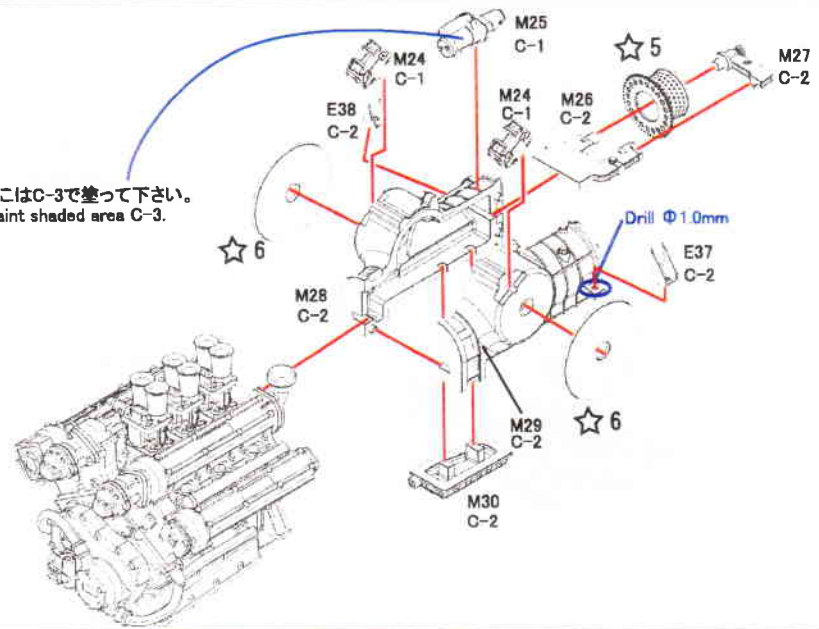
2

☆4



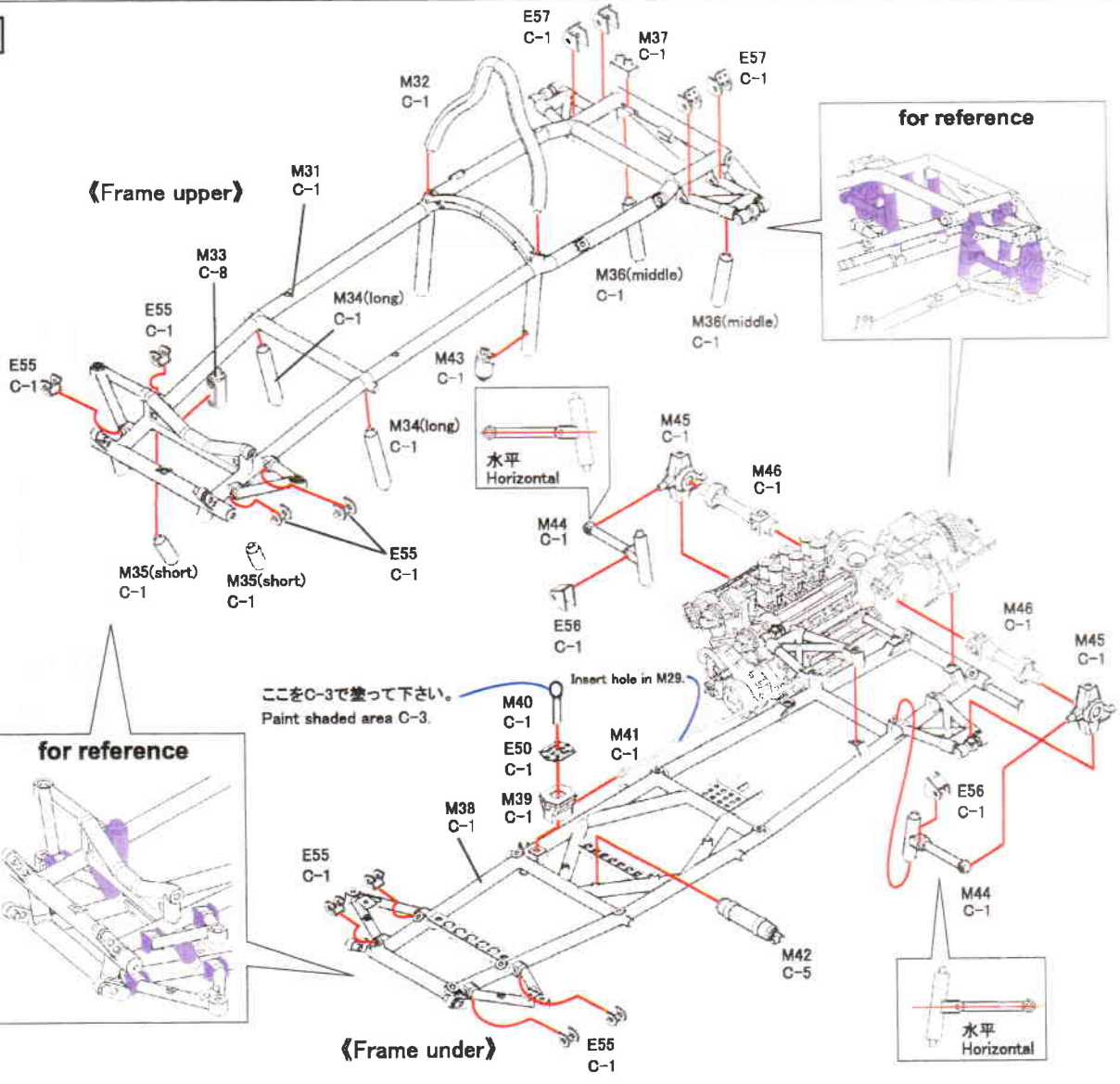
3

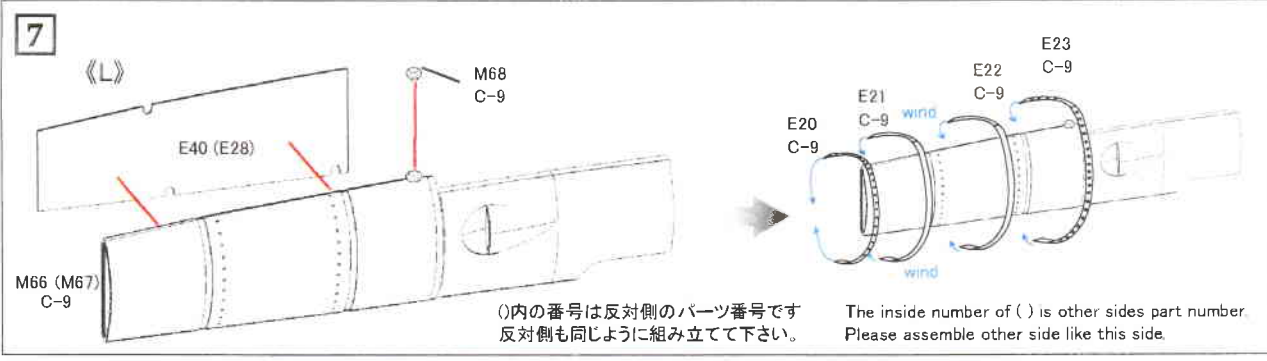
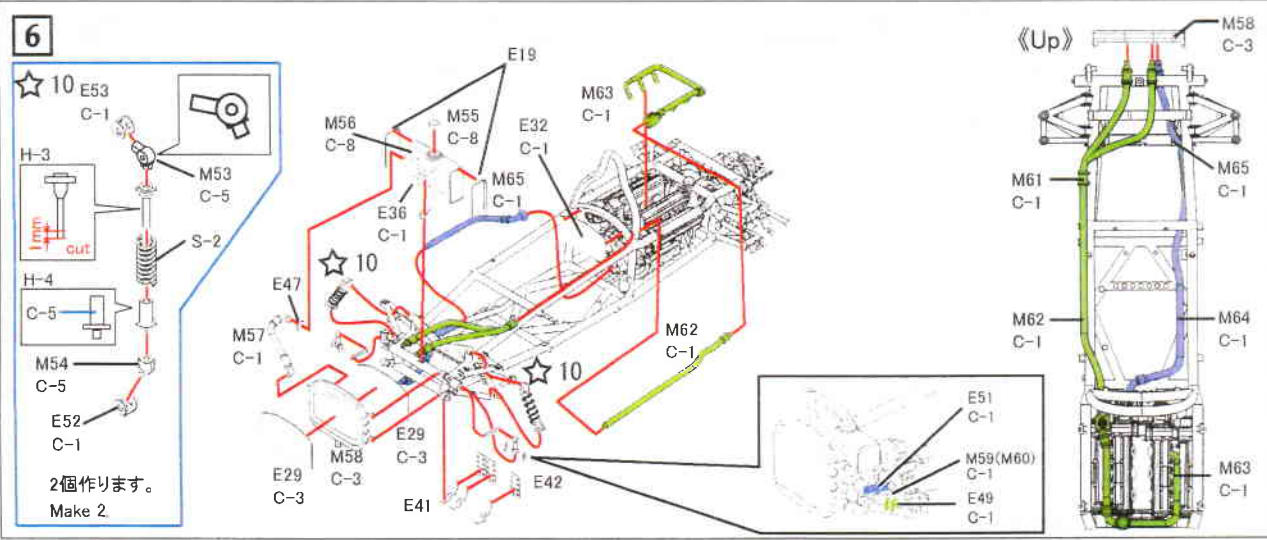
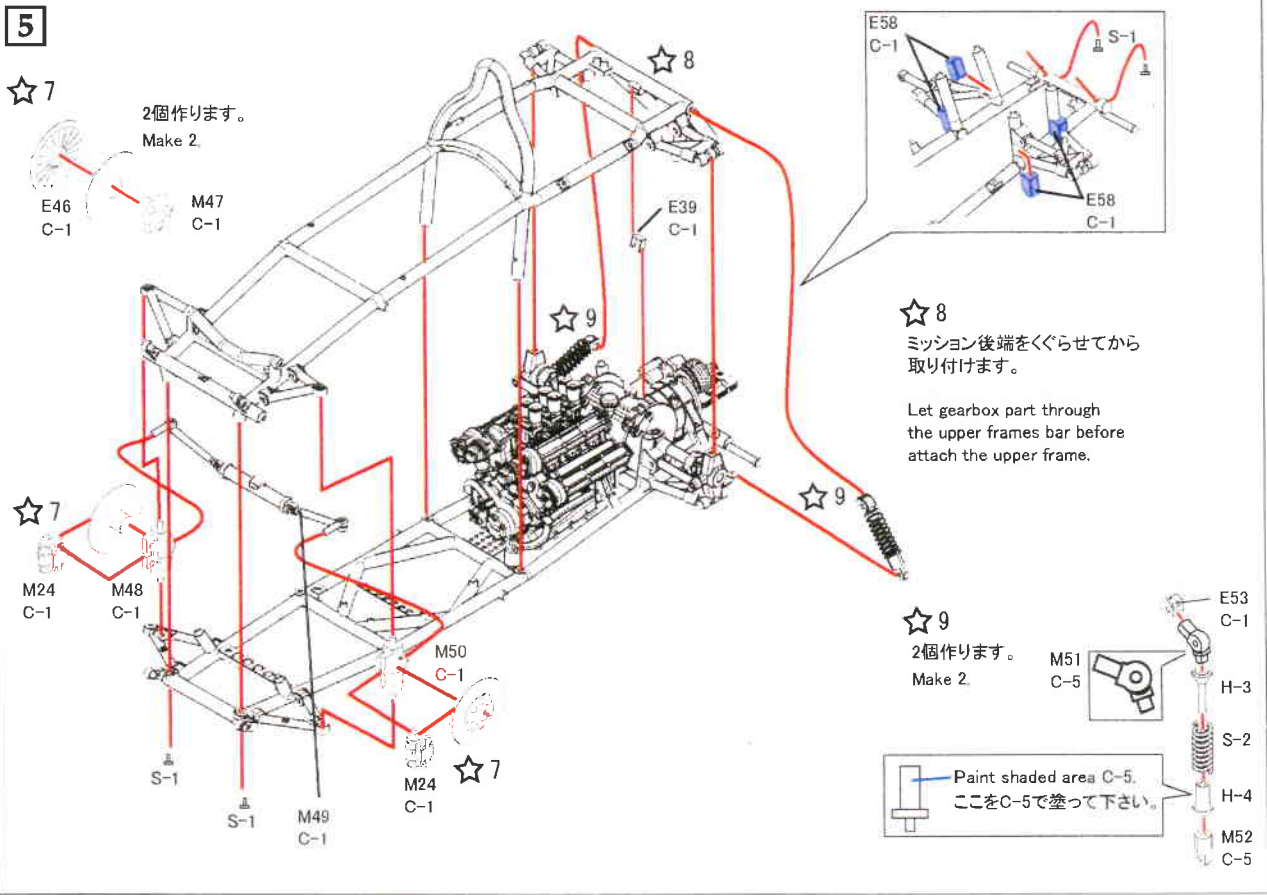
ここはC-3で塗って下さい。
Paint shaded area C-3.



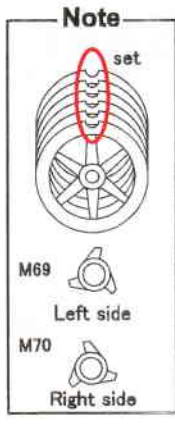
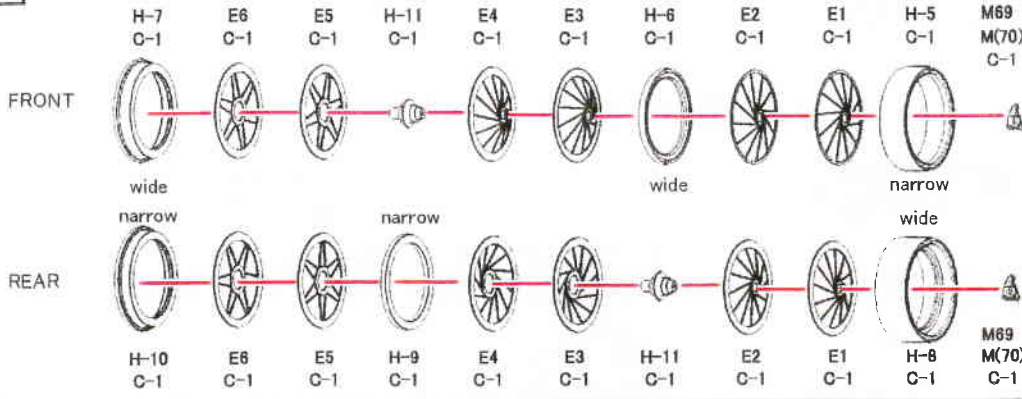
4

《Frame upper》

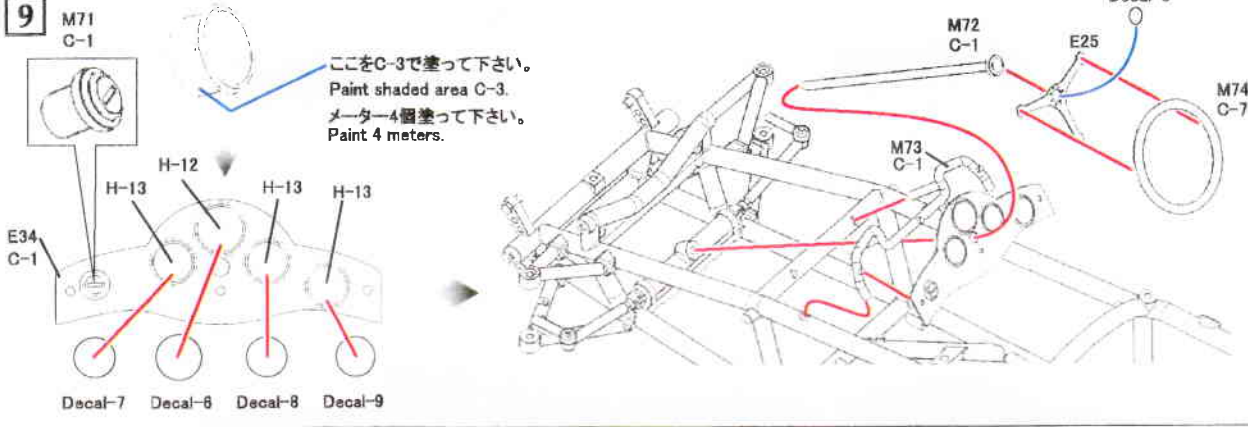




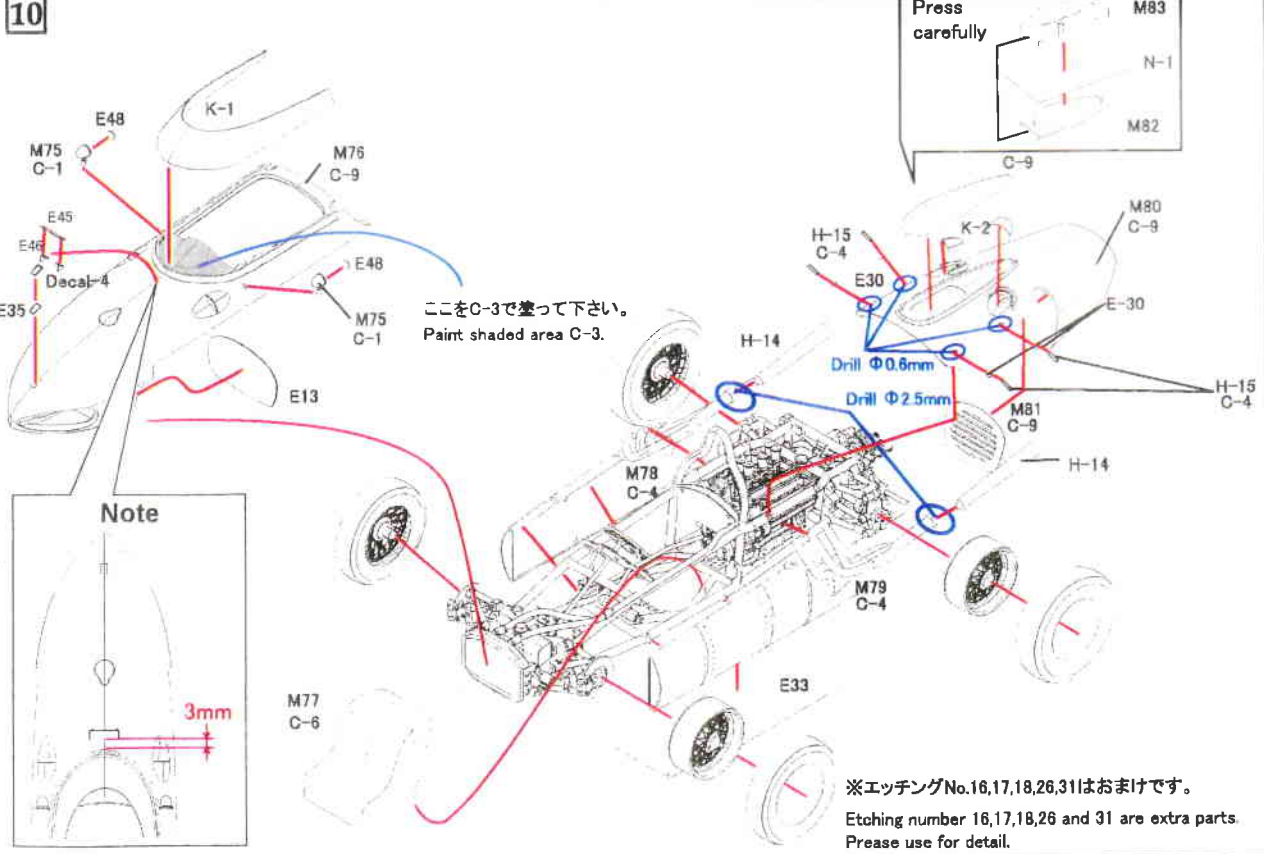
8 4個作ります。Make 4.



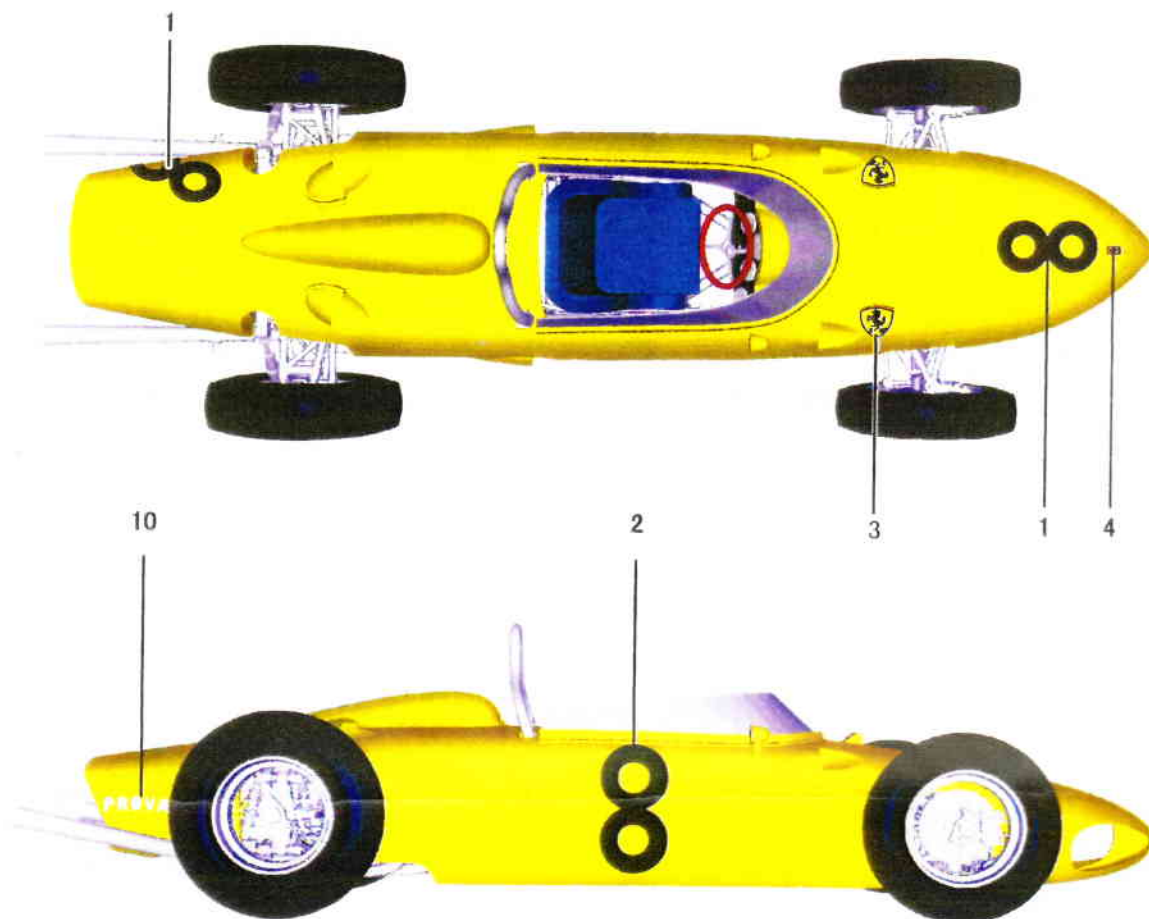
9



10



Applying Decals



Parts List

H-1 funnel	x 6	H-13 meter (small)	x 3
H-2 clutch	x 1	H-14 muffler end pipe	x 2
H-3 dumper A	x 4	H-15 rivet	x 4
H-4 dumper B	x 4	P-1 cord	x 1
H-5 front wheel A	x 2	S-1 screw (black)	x 4
H-6 front wheel B	x 2	S-2 spring (silver)	x 4
H-7 front wheel C	x 2	K-1 wind shield	x 1
H-8 rear wheel A	x 2	K-2 rear brake duct	x 2
H-9 rear wheel B	x 2	N-1 funnel cover	x 1
H-10 rear wheel C	x 2		
H-11 hub	x 4		
H-12 meter (big)	x 1		

Color table カラー表

C-1 シルバー	Silver	8	H[8]
C-2 黒鉄色	Steel	28	H[18]
C-3 半ツヤ黒	Semi gloss Black	92	H[12]
C-4 ツヤ消し黒	Flat Black	33	H[12]
C-5 赤	Red	3	H[3]
C-6 ネイビーブルー	Navy Blue	14	H[54]
C-7 茶	Brown	7	H[7]
C-8 磨き出し	Polish		
C-9 黄	Yellow	4	H[4]

8 Mr.カラーの色番号です。 H[3] 水性ホビーカラーの色番号です。
 Mr.Color number. Aqueous Hobby Color number.