

**1/20 SCALE METAL KIT**

# ***Ferrari 156***

## ***'SHARK NOSE'***

***ROUND4 FRENCH GP 1961***

***65 degree engine***



***Model Factory HIRO***

**5-22-23 Hokima, Adachi-ku, Tokyo 121-0064**

**Phone: 813-3-5851-2522 Fax: 813-3-5851-2524**

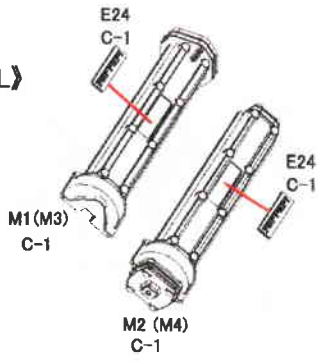
**URL: <http://www.modelfactoryhiro.com>**

**E-mail: [cus@modelfactoryhiro.com](mailto:cus@modelfactoryhiro.com)**

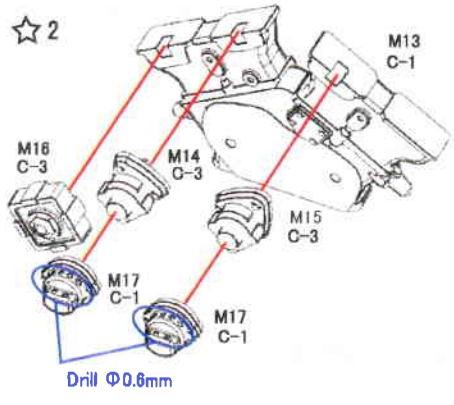
1

☆1

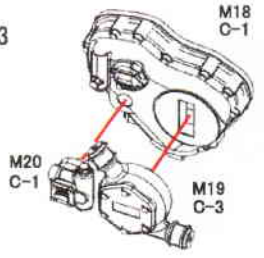
<L>



☆2

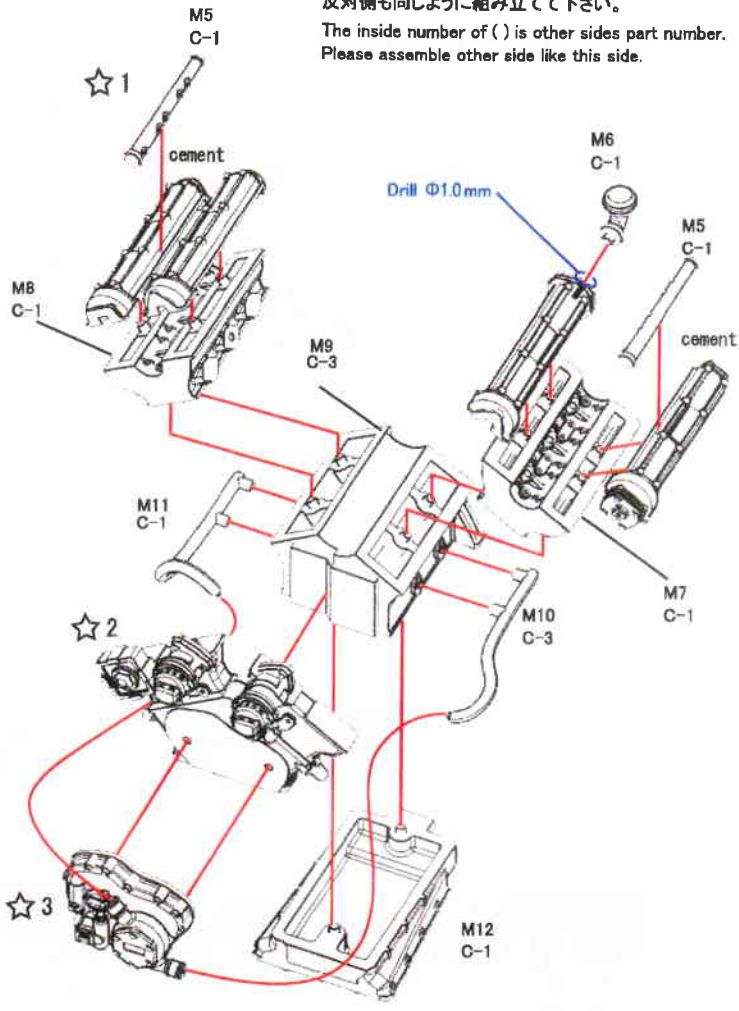


☆3



( )内の番号は反対側のパーツ番号です  
 反対側も同じように組み立てて下さい。  
 The inside number of ( ) is other sides part number.  
 Please assemble other side like this side.

☆1

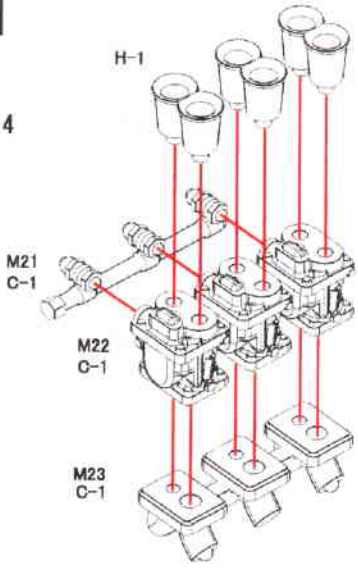


☆2

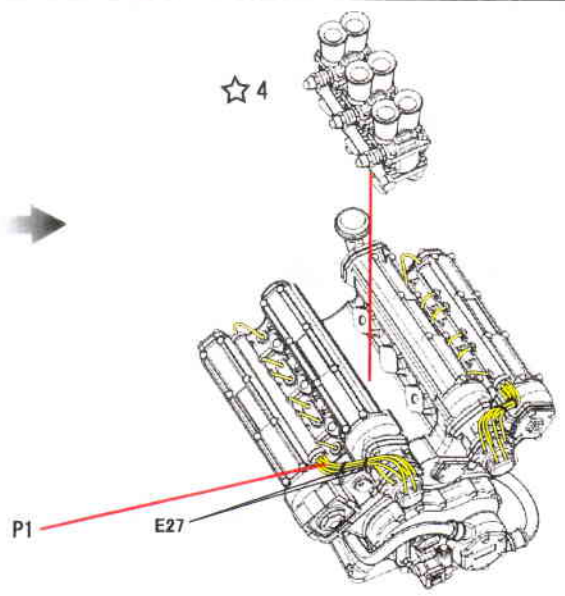
☆3

2

☆4

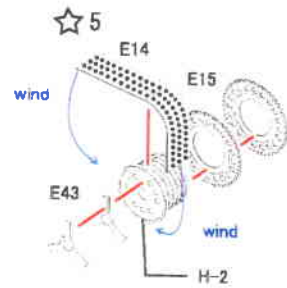
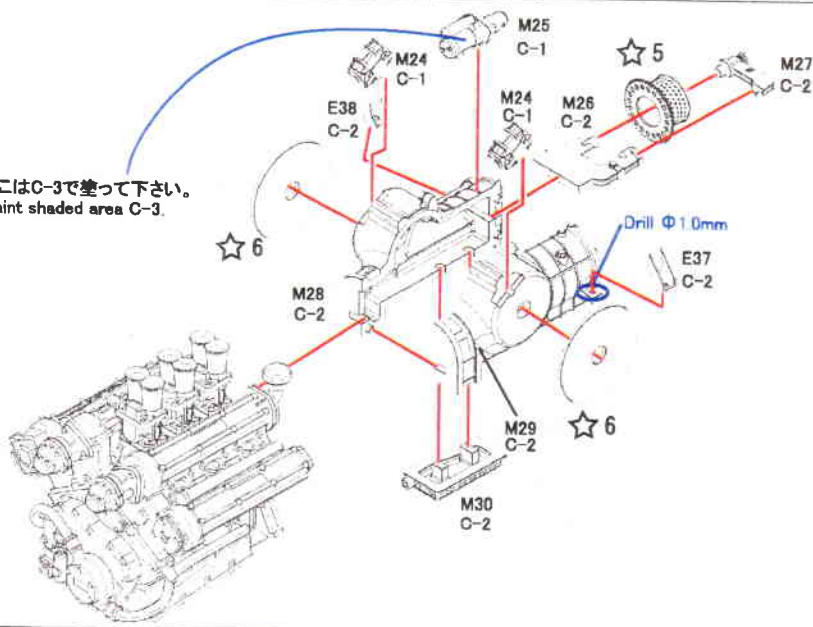


☆4



3

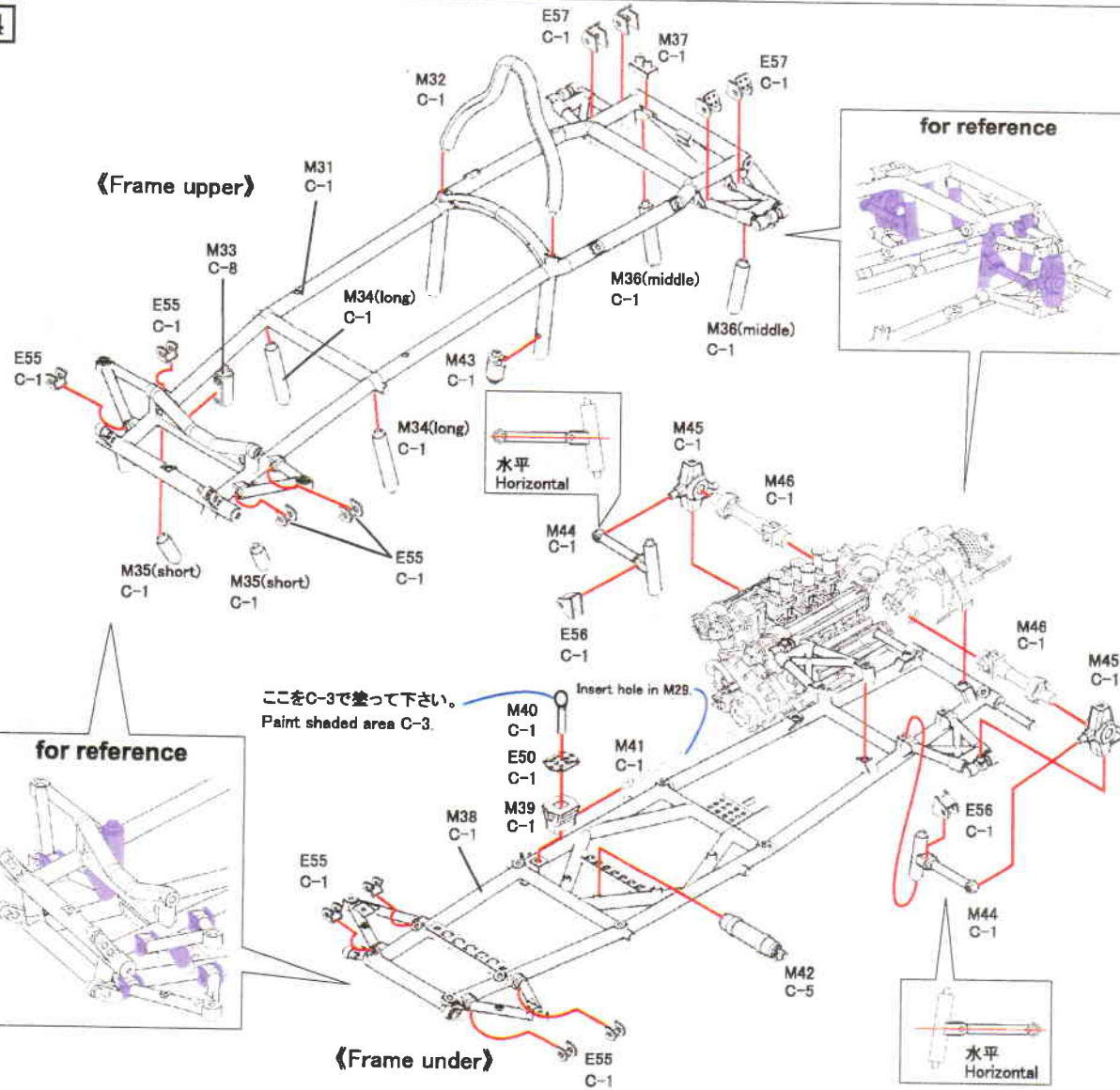
ここはC-3で塗って下さい。  
Paint shaded area C-3.



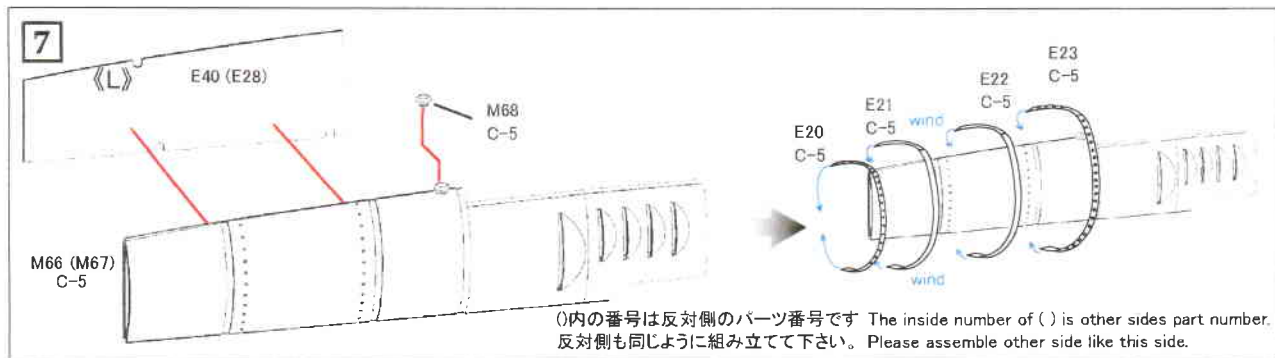
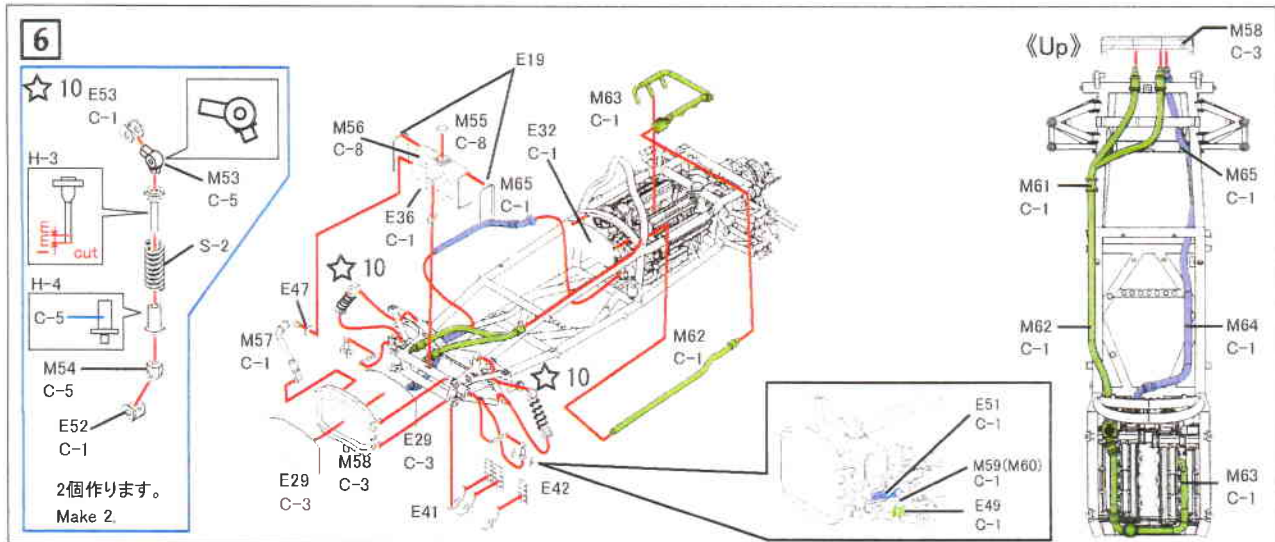
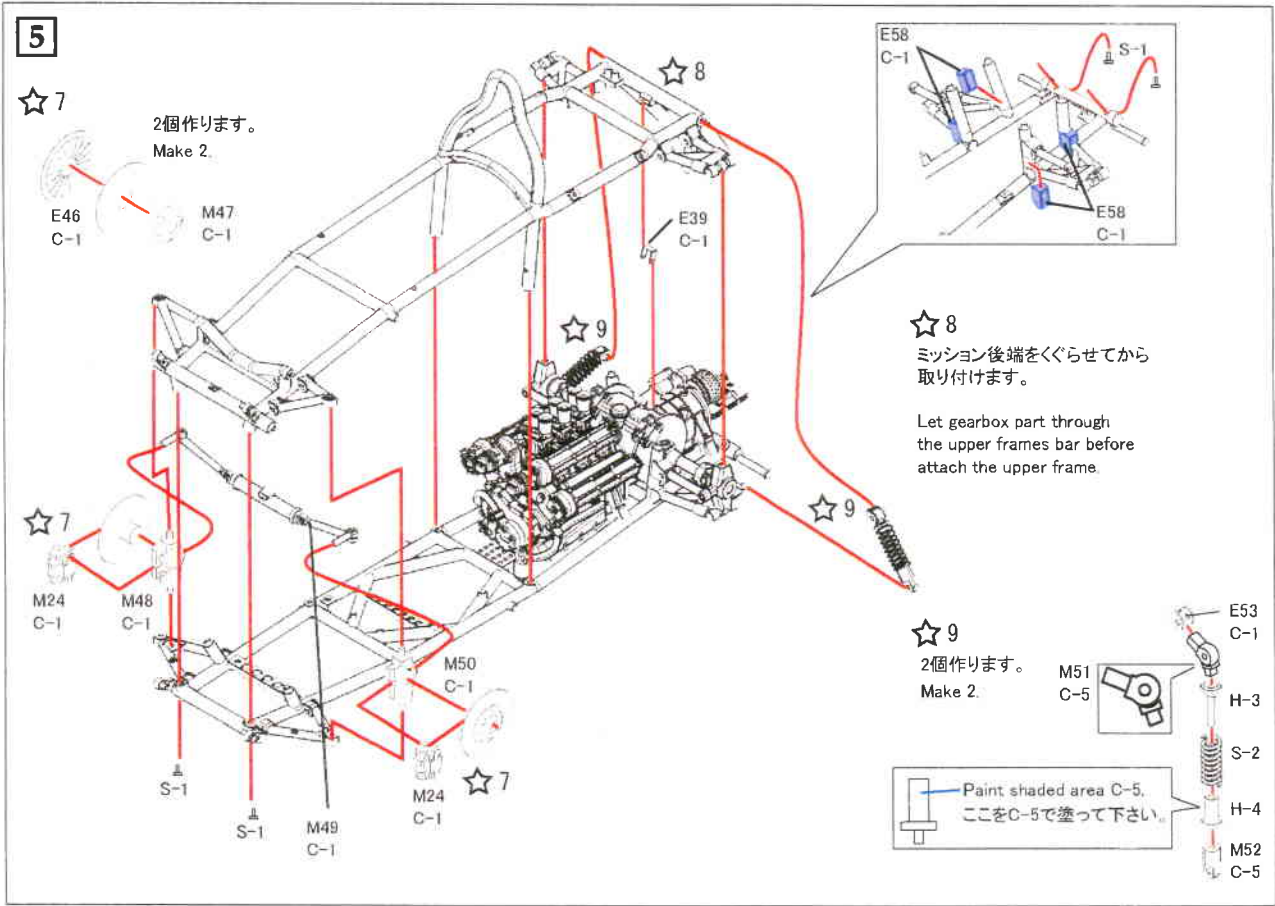
4

《Frame upper》

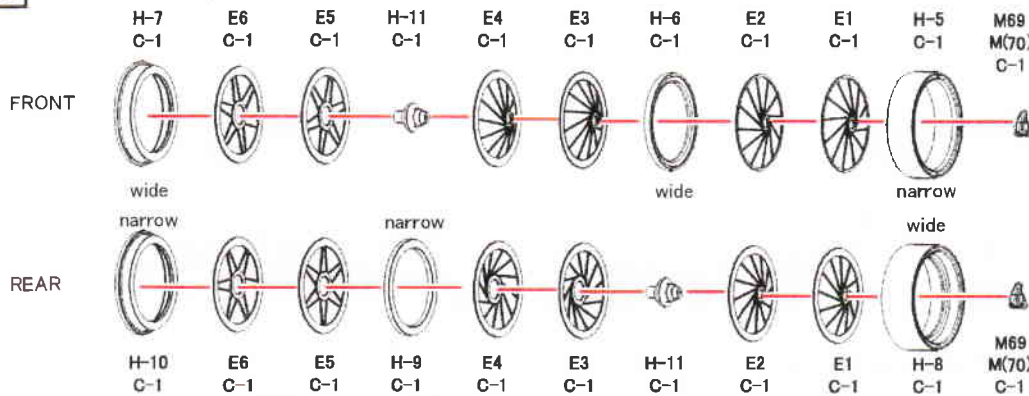
for reference



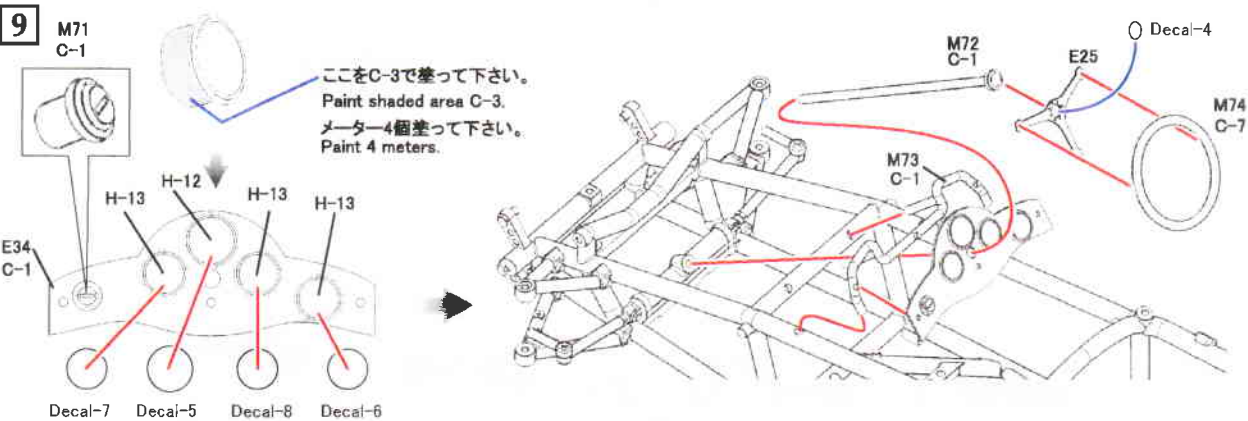
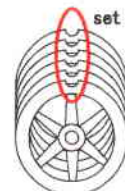
《Frame under》



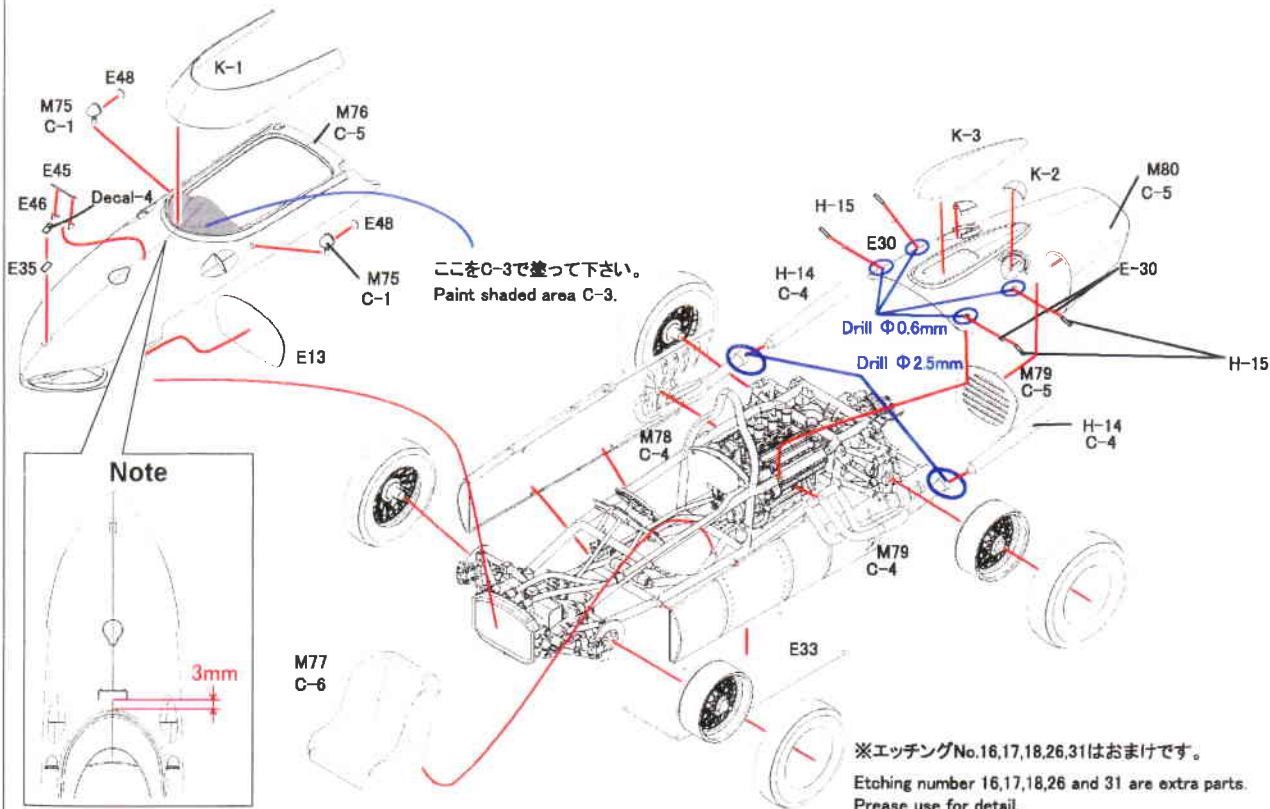
**8** 4個作ります。Make 4.



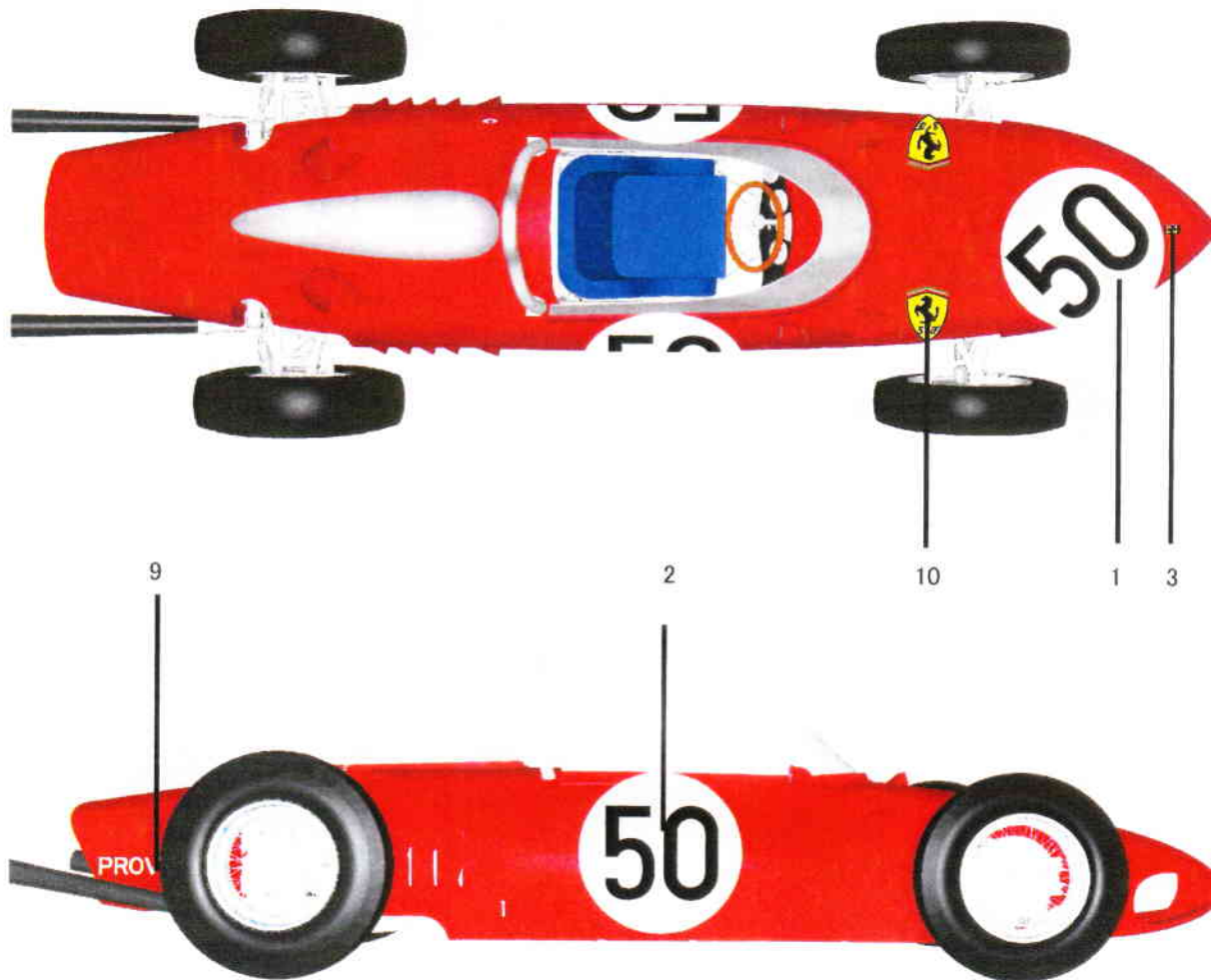
**Note**



**10**



# Applying Decals



## Parts List

H-1 funnel	x 6	H-13 meter (small)	x 3
H-2 clutch	x 1	H-14 muffler end pipe	x 2
H-3 dumper A	x 4	H-15 rivet	x 4
H-4 dumper B	x 4	P-1 cord	x 1
H-5 front wheel A	x 2	S-1 screw (black)	x 4
H-6 front wheel B	x 2	S-2 spring (silver)	x 4
H-7 front wheel C	x 2	K-1 wind shield	x 1
H-8 rear wheel A	x 2	K-2 rear brake duct	x 2
H-9 rear wheel B	x 2	K-3 funnel cover	x 1
H-10 rear wheel C	x 2		
H-11 hub	x 4		
H-12 meter (big)	x 1		

## Color table カラー表

C-1 シルバー	Silver	8	H[8]
C-2 黒鉄色	Steel	28	H[18]
C-3 半ツヤ黒	Semi gloss Black	92	H[12]
C-4 ツヤ消し黒	Flat Black	33	H[12]
C-5 スーパー イタリアンレッド	Super Italian Red	158	
C-6 ネイビーブルー	Navy Blue	14	H[54]
C-7 茶	Brown	7	H[7]
C-8 磨き出し	Polish		

8 Mr.カラーの色番号です。 H[3] 水性ホビーカラーの色番号です。

Mr.Color number.

Aqueous Hobby Color number.