

1/20 Scale Fulldetail Kit

'68 Ferrari 312F1

INSTRUCTIONS



Holland GP France GP British GP

Parts List

■ TURNED PARTS

<input type="checkbox"/>	H1	フロントホイールリム	Front wheel rim	2	<input type="checkbox"/>	φ1.5ステンレスパイプ	φ1.5Stainless pipe	1
<input type="checkbox"/>	H2	リアホイールリム	Rear wheel rim	2	<input type="checkbox"/>	ファンネルメッシュ	Air Funnel Mesh	12
<input type="checkbox"/>	H3	ダンパーA(FR)	DamperA(FR)	4	<input type="checkbox"/>	シートベルトセット	Seat Belt Set	1
<input type="checkbox"/>	H4	ダンパーB(FR)	DamperB(FR)	4	<input type="checkbox"/>	φ1.0コイルスプリング	φ1.0 Coil Spring	1
<input type="checkbox"/>	H5	マフラーエンド(大)	Mufflerend (L)	2	<input type="checkbox"/>	デカール	Decal	1
<input type="checkbox"/>	H6	マフラーエンド(小)	Mufflerend (S)	2	<input type="checkbox"/>	エッチング	Etched Plate	2
<input type="checkbox"/>	H7	ファンネル	Air Funnel	12	<input type="checkbox"/>	エンブレムステッカー	Emblem sticker	1
<input type="checkbox"/>	H8	リベット	Rivet	5	<input type="checkbox"/>	クリアチューブ	Clear tube	1

■ CLEAR PARTS

<input type="checkbox"/>	C1	バッテリー	Charger	1
<input type="checkbox"/>	C2	リザーバタンクA	Reservoir Tank A	1
<input type="checkbox"/>	C3	リザーバタンクB	Reservoir Tank B	1

■ OTHERS

<input type="checkbox"/>	プラグコード	Plug cord	1
<input type="checkbox"/>	ビス	Screw	7
<input type="checkbox"/>	ウインドシールド	Windshield	1
<input type="checkbox"/>	フロントタイヤ	Front tire	2
<input type="checkbox"/>	リアタイヤ	Rear tire	2
<input type="checkbox"/>	ダンパースプリング	Damper Spring	4
<input type="checkbox"/>	φ1.0ステンレスパイプ	φ1.0Stainless pipe	1

Color Table

(注) この説明書ではグンゼ産業(GSIクレオス)のMr. Colorを使用しています。

Notice the color, using on this instruction is Mr. color, from GUNZE SANGYO(GSI CREOS).

<input type="checkbox"/>	磨き出し	polish
<input type="checkbox"/>	イエロー	yellow
<input type="checkbox"/>	茶	brown
<input type="checkbox"/>	シルバー	silver
<input type="checkbox"/>	ゴールド	gold
<input type="checkbox"/>	ツヤ消し黒	flat black
<input type="checkbox"/>	ツヤ消し白	flat White
<input type="checkbox"/>	半ツヤ黒	semi gloss black
<input type="checkbox"/>	スーパーイタリアンレッド	super italian red

5-22-23 Hokima, Adachi-ku, Tokyo 121-0064

Phone:81-3-5851-2522 Fax:81-3-5851-2524

URL:<http://www.modelfactoryhiro.com>

E-mail:cus@modelfactoryhiro.com



組み立て前に十分に仮組みを行って下さい。

Do carefully a temporary assembling.

1 ミッションの組み立て

M75 9 + 1
M7 9 + 3
M15 9 + 1
M79
M72
M82 9 + 3
M18 9 + 3

2

E55
C1
M11 8
E55
M26
M46
M65
M47

Brake disk

E94
E93
E93
E92

4個作ります。
Make 4 each.

3

E59
92
C3
M70 0
92 M22
M105
E60
上面図
Top view
5.5mm
M-105に沿って折り曲げます。
Curve E60 along M-105

*初めにM-105を組み付けます。
First, assemble M-105

4

Headcover

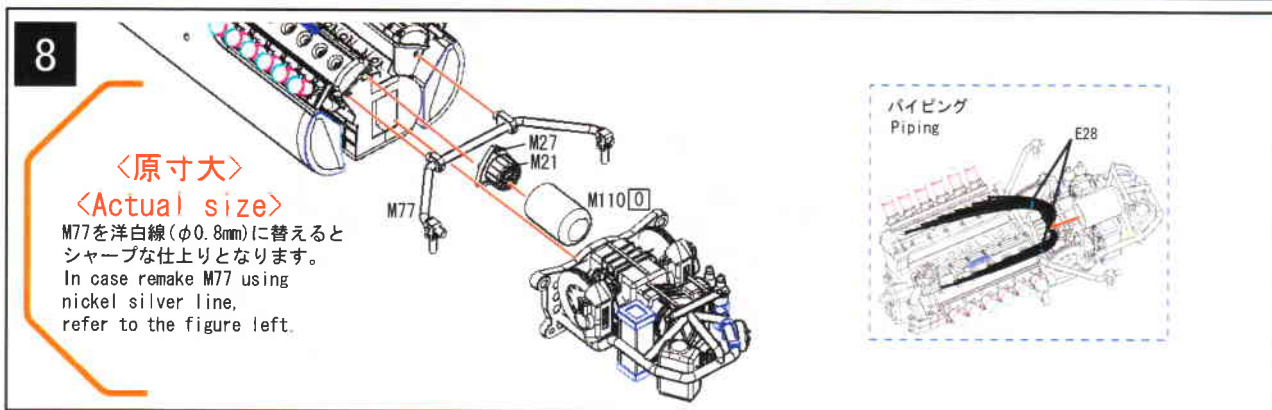
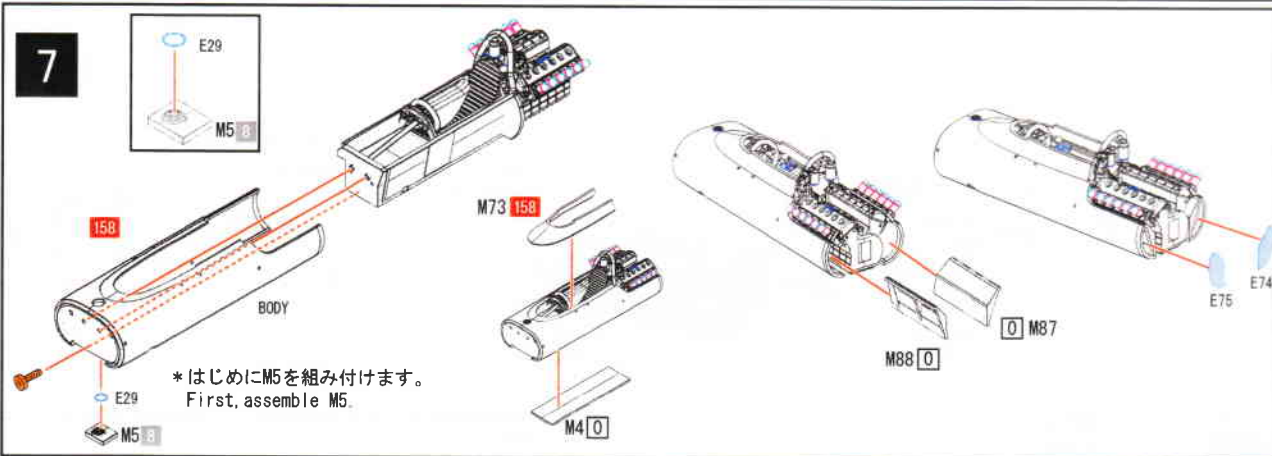
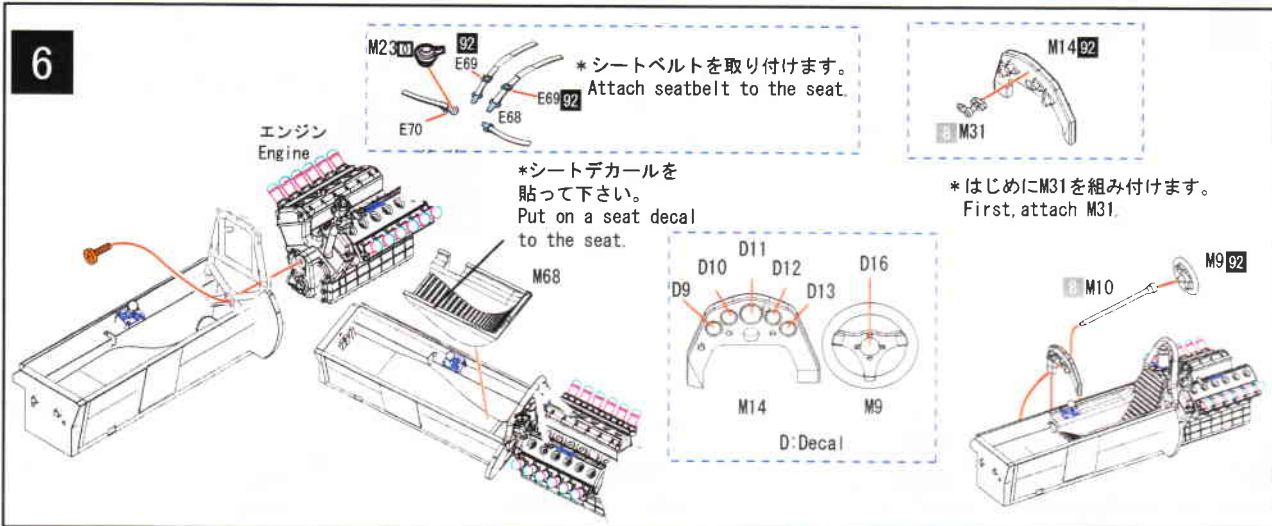
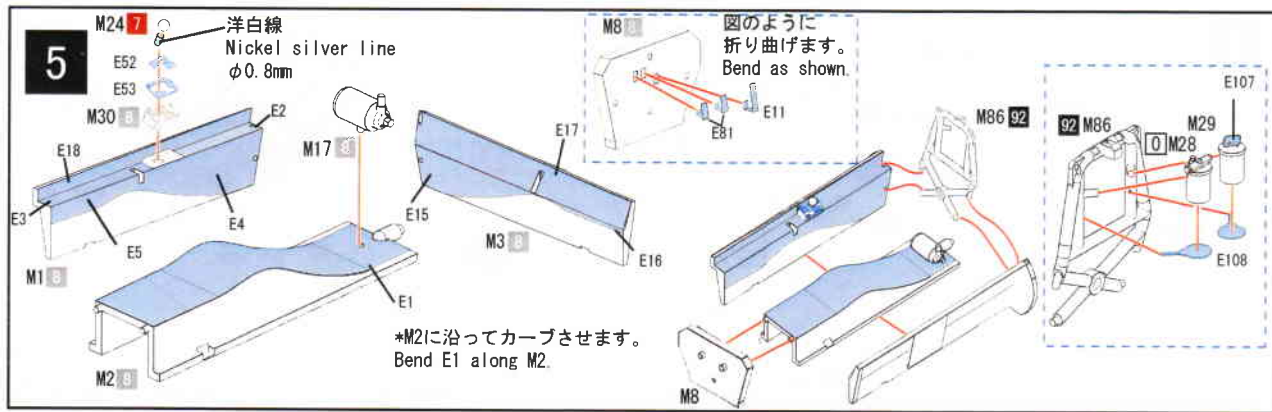
この部分を切り取り、
φ1.2mmの穴を開けて
ください。
Cut the marked area,
then make φ1.2mm holes.

E82
M43 (R) 8
M42 (L) 8
M19 2
E7
E10
E9
E8
M20 2
M80
Funnel mesh
Air funnel
12個作ります。
Make 12 each.

エンジンの組み立て

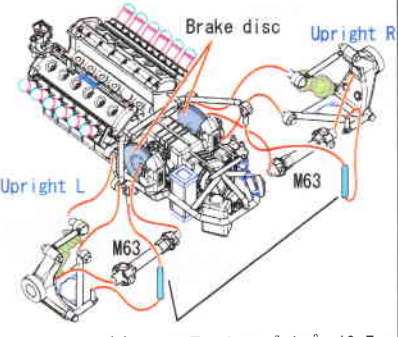
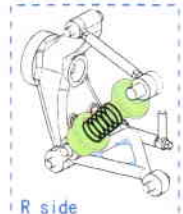
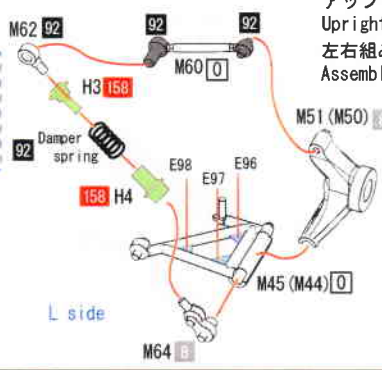
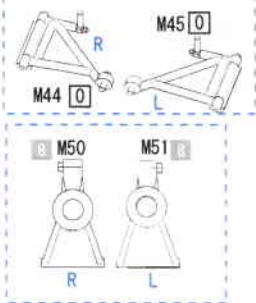
エンジンの組み立て

M43
M42
M6
M104
M16
M104
M103
M41
E35
M103
M40
M25



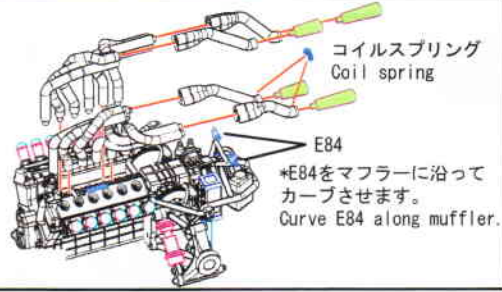
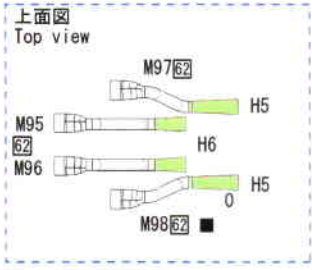
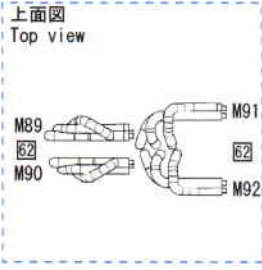
9

アップライト
Uprights
左右組み立てます。
Assemble Left and Right Side



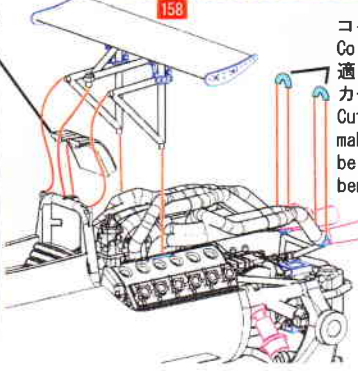
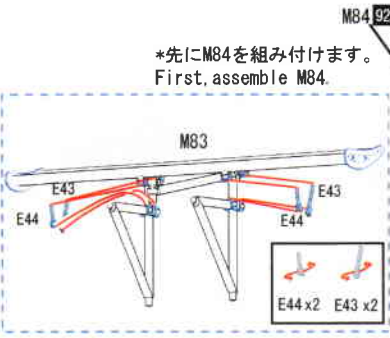
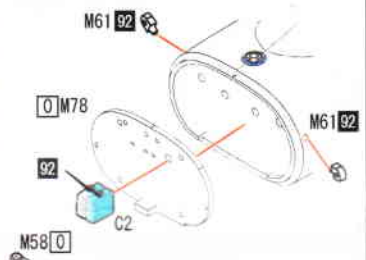
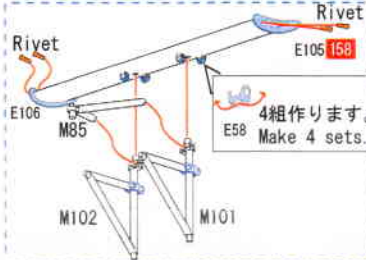
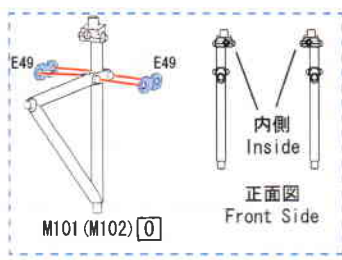
*φ1mm ステンレスパイプ 10.5mm
φ1mm Stainless Pipe 10.5mm

10

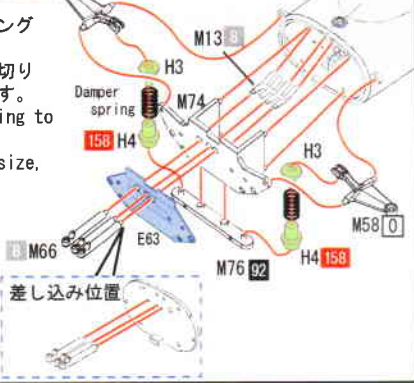


コイルスプリング
Coil spring
*E84をマフラーに沿ってカーブさせます。
Curve E84 along muffler.

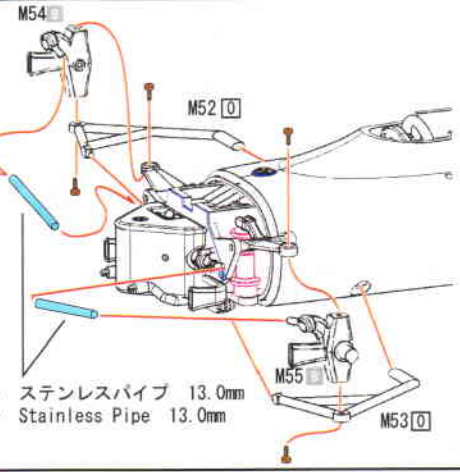
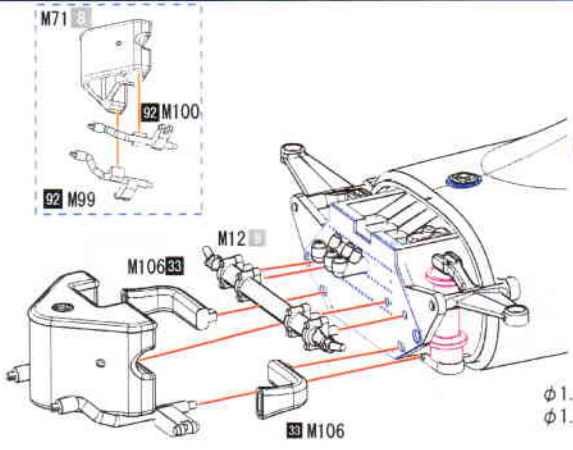
11



コイルスプリング
Coil Spring
適当な長さに切りカーブさせます。
Cut coil spring to make it to be suitable size, bending it.

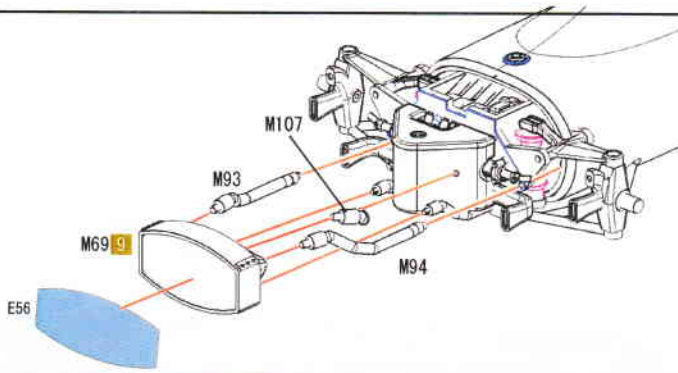


12



φ1.0 ステンレスパイプ 13.0mm
φ1.0 Stainless Pipe 13.0mm

13



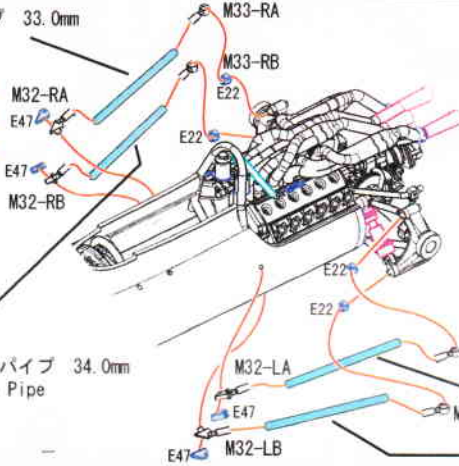
M69
*M69にE57を貼ります。
Attach E57 to M69.

14

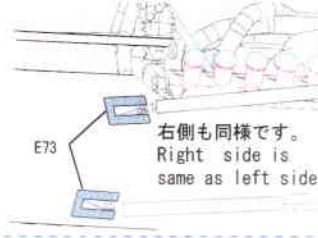
φ1.5mm ステンレスパイプ 33.0mm
Stainless Pipe



グレー部をカットします。
Cut the marked area.
(M32-LA, M32-LB, M32-RA, M32-RB,
M33-LA, M33-LB, M33-RA, M33-RB)



E73の取り付け
Attaching E73.



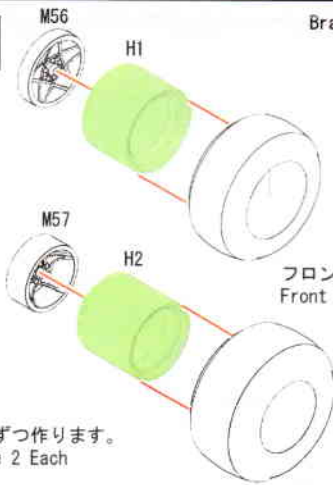
右側も同様です。
Right side is
same as left side.

φ1.5mm ステンレスパイプ 34.0mm
Stainless Pipe

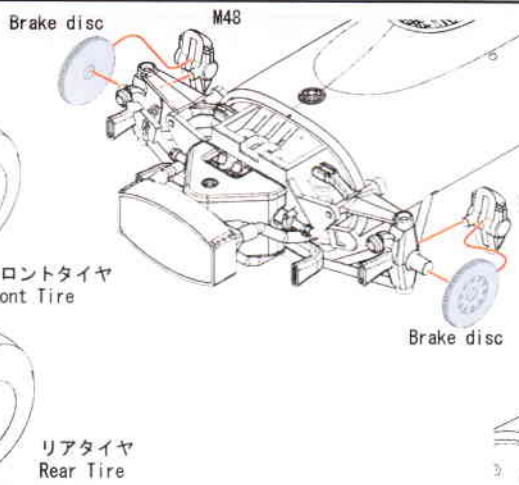
φ1.5mm ステンレスパイプ 33.0mm
Stainless Pipe

φ1.5mm ステンレスパイプ 34.0mm
Stainless Pipe

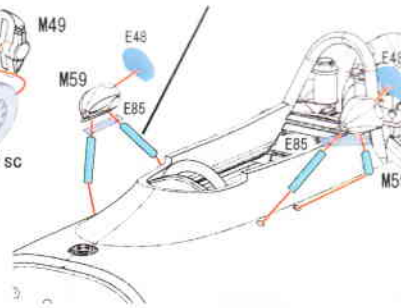
15



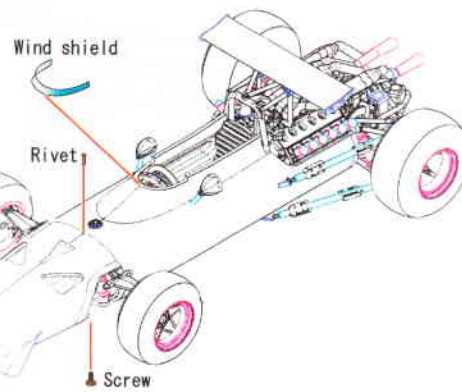
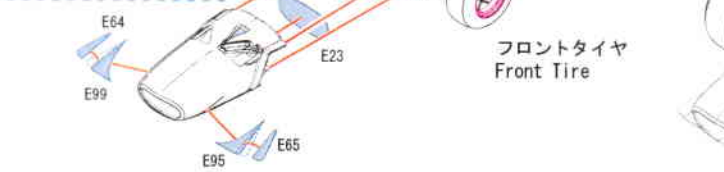
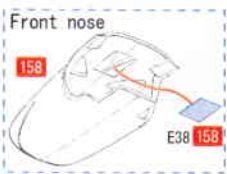
2組ずつ作ります。
Make 2 Each



φ0.8mm 洋白線 6.5mm×4
Nickel silver line



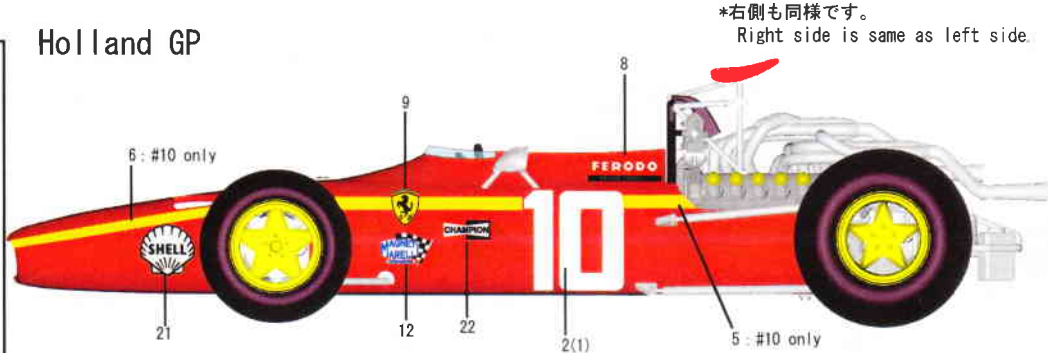
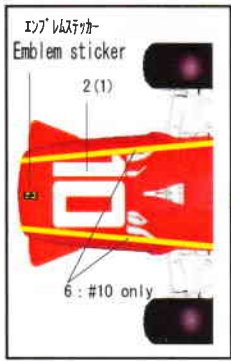
16



Screw

Applying Decals

Holland GP

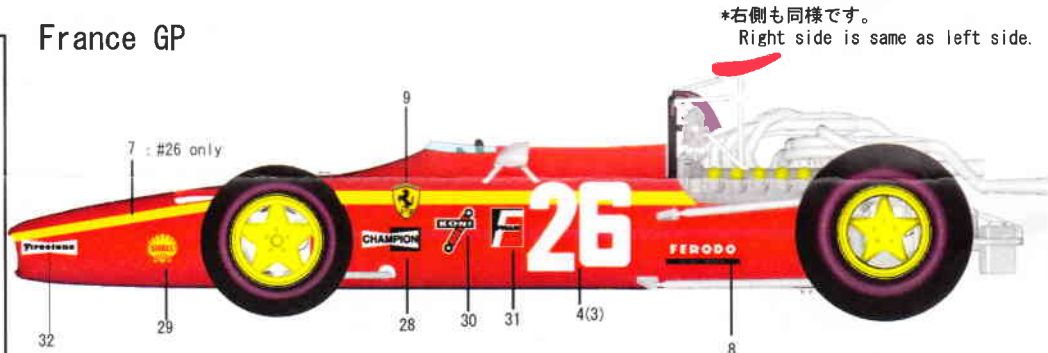


*右側も同様です。
Right side is same as left side.

*Jacky Ickx:#10 Chris Amon:#9()内

*12, 13, 14はオプションです。
12, 13 and 14 are options.

France GP

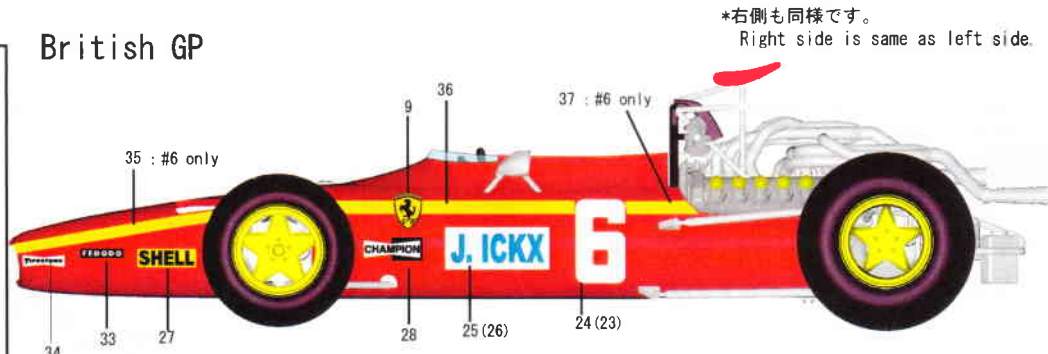
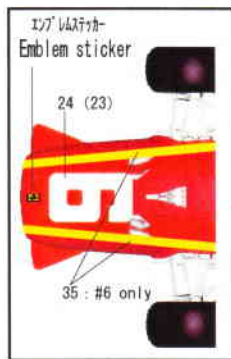


*右側も同様です。
Right side is same as left side.

*Jacky Ickx:#26 Chris Amon:#24()内

*12, 13, 14はオプションです。
12, 13 and 14 are options.

British GP



*右側も同様です。
Right side is same as left side.

*Jacky Ickx:#6 Chris Amon:#5()内

*12, 13, 14はオプションです。
12, 13 and 14 are options.