

1/20 Scale Fulldetail Kit

'68 Ferrari 312F1

INSTRUCTIONS



South Africa GP Race of Champion International Trophy

Parts List

■ TURNED PARTS

<input type="checkbox"/> H1	フロントホイールリム	Front wheel rim	2	<input type="checkbox"/>	φ1.5ステンレスパイプ	φ1.5Stainless pipe	1
<input type="checkbox"/> H2	リアホイールリム	Rear wheel rim	2	<input type="checkbox"/>	ファンネルメッシュ	Air Funnel Mesh	12
<input type="checkbox"/> H3	ダンパーA(FR)	DamperA(FR)	4	<input type="checkbox"/>	シートベルトセット	Seat Belt Set	1
<input type="checkbox"/> H4	ダンパーB(FR)	DamperB(FR)	4	<input type="checkbox"/>	φ1.0コイルスプリング	φ1.0 Coil Spring	2
<input type="checkbox"/> H5	マフラーエンド(大)	Mufflerend (L)	2	<input type="checkbox"/>	デカール	Decal	1
<input type="checkbox"/> H6	マフラーエンド(小)	Mufflerend (S)	2	<input type="checkbox"/>	エッチング	Etched Plate	2
<input type="checkbox"/> H7	ファンネル	Air Funnel	12	<input type="checkbox"/>	エンブレムステッカー	Emblem sticker	1
<input type="checkbox"/> H8	リベット	Rivet	1	<input type="checkbox"/>	クリアチューブ	Clear tube	1

■ CLEAR PARTS

<input type="checkbox"/> C1	バッテリー	Charger	1
<input type="checkbox"/> C2	リザーバタンクA	Reservoir TankA	1
<input type="checkbox"/> C3	リザーバタンクB	Reservoir Tank B	1

■ OTHERS

<input type="checkbox"/>	プラグコード(50cm)	Plug cord(50cm)	1
<input type="checkbox"/>	ビス	Screw	7
<input type="checkbox"/>	ウインドシールド	Windshield	1
<input type="checkbox"/>	フロントタイヤ	Front tire	2
<input type="checkbox"/>	リアタイヤ	Rear tire	2
<input type="checkbox"/>	ダンパースプリング	Damper Spring	4
<input type="checkbox"/>	φ1.0ステンレスパイプ	φ1.0Stainless pipe	1
<input type="checkbox"/>	φ1.2ステンレスパイプ	φ1.2Stainless pipe	1

Color Table

(注) この説明書ではグンゼ産業(GSIクレオス)のMr. Colorを使用しています。

Notice, the color, using on this instruction is Mr. color, from GUNZE SANGYO(GSI CREOS).

<input type="checkbox"/> 0	磨き出し	polish
<input type="checkbox"/> 4	イエロー	yellow
<input type="checkbox"/> 茶	茶	brown
<input type="checkbox"/> 3	シルバー	silver
<input type="checkbox"/> 9	ゴールド	gold
<input type="checkbox"/> 33	ツヤ消し黒	flat black
<input type="checkbox"/> 62	ツヤ消し白	flat White
<input type="checkbox"/> 92	半ツヤ黒	semi gloss black
<input type="checkbox"/> 158	スーパーイタリアンレッド	super italian red

5-22-23 Hokima, Adachi-ku, Tokyo 121-0064

Phone: 81-3-5851-2522 Fax: 81-3-5851-2524

URL: <http://www.modelfactoryhiro.com>

E-mail: cus@modelfactoryhiro.com



組み立て前に十分に仮組みを行って下さい。

Do carefully a temporary assembling.

1 ミッションの組み立て

M75 9 + 8
M15 9 + 8
M7 9 + 8
M79 8
M82 9 + 8
M18 9 + 8
M72

2

E55
M11 8
C1
E55
M26
M46
M65
M47
M65

Brake disk

E94
E93
E93
E92

4個作ります。
Make 4 each.

3

E59
C3
M70
M22
M105
E60

上面図
Top view
5.5mm
M-105に沿って折り曲げます。
Curve E60 along M-105 .

*初めにM-105を組み付けます。
First, assemble M-105 .

4

Headcover

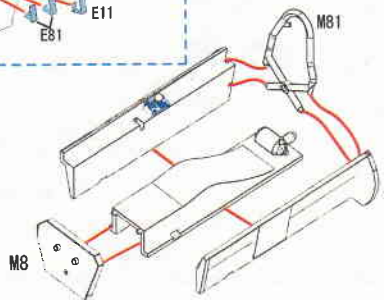
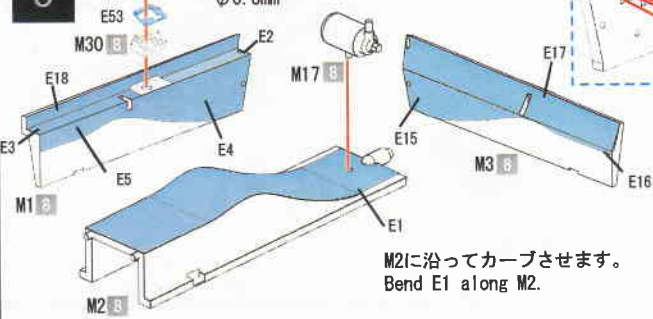
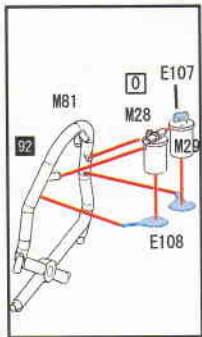
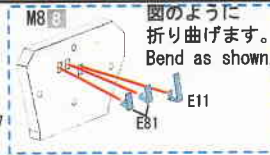
E82
M43 (R) 8
M42 (L) 8
M19 2
E7
E10
E9
E8
M20 2
M80
Funnel mesh
Air funnel
12個作ります。
Make 12 each.

エンジンの組み立て

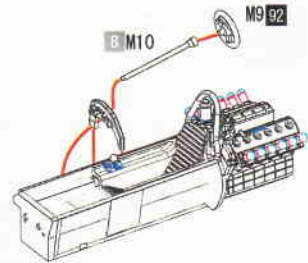
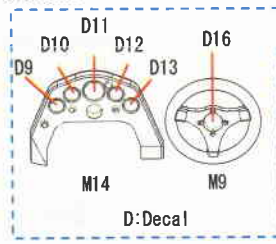
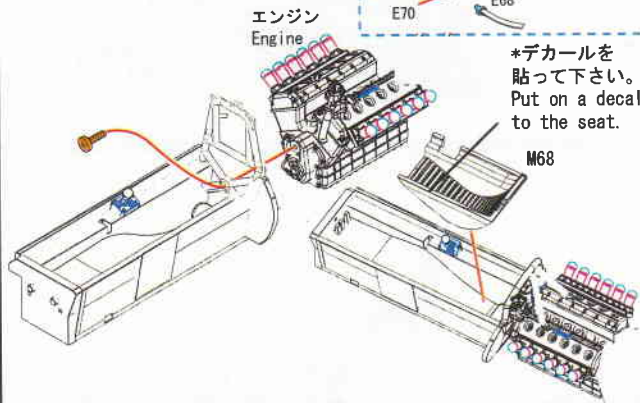
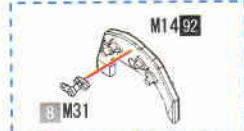
M42
M6
M104
M16
M103
M41
E35
M40
M25
M104
M103

5

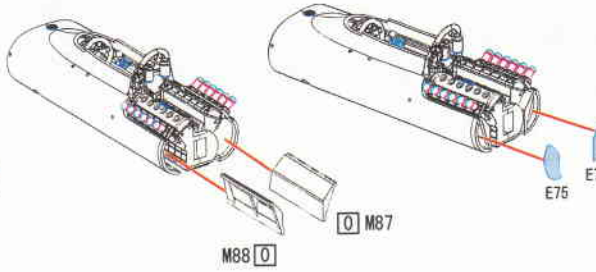
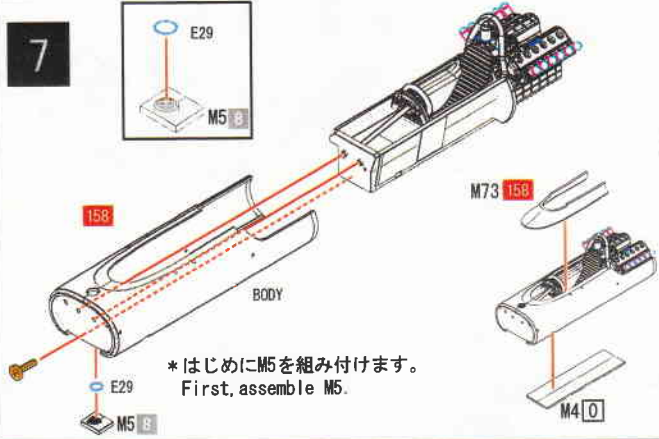
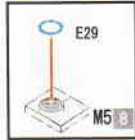
M24 7
E52
E53
洋白線
Nickel silver line
φ0.8mm



6



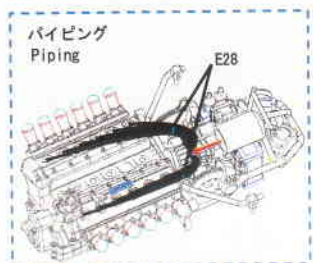
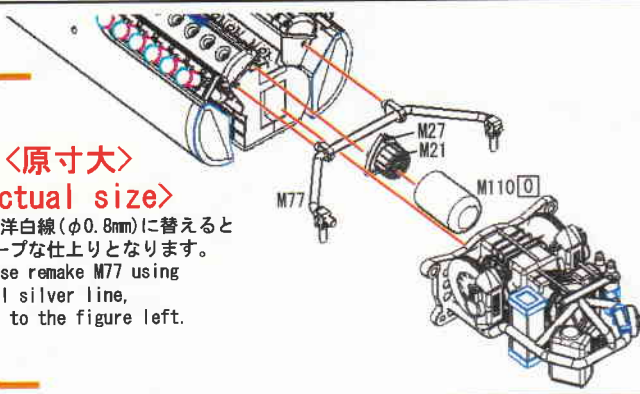
7

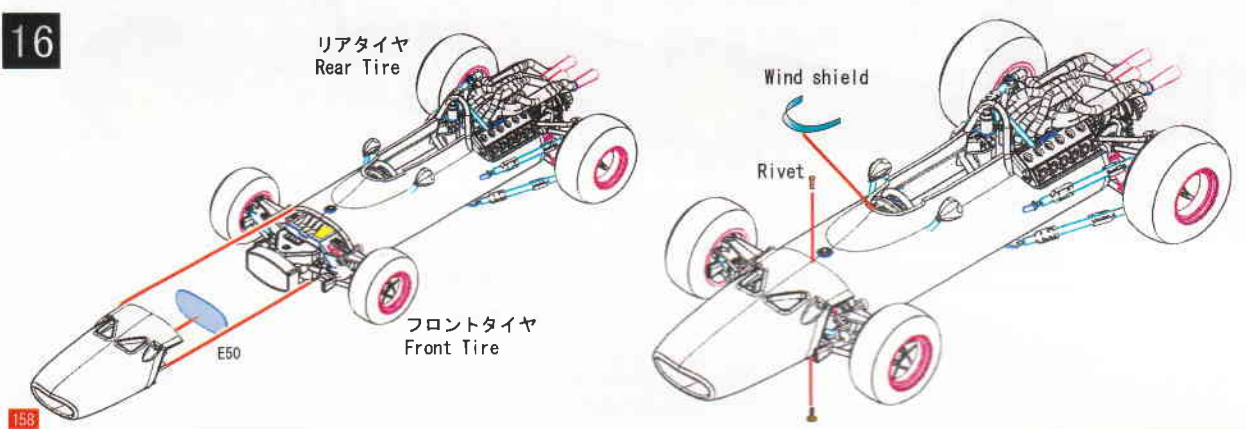
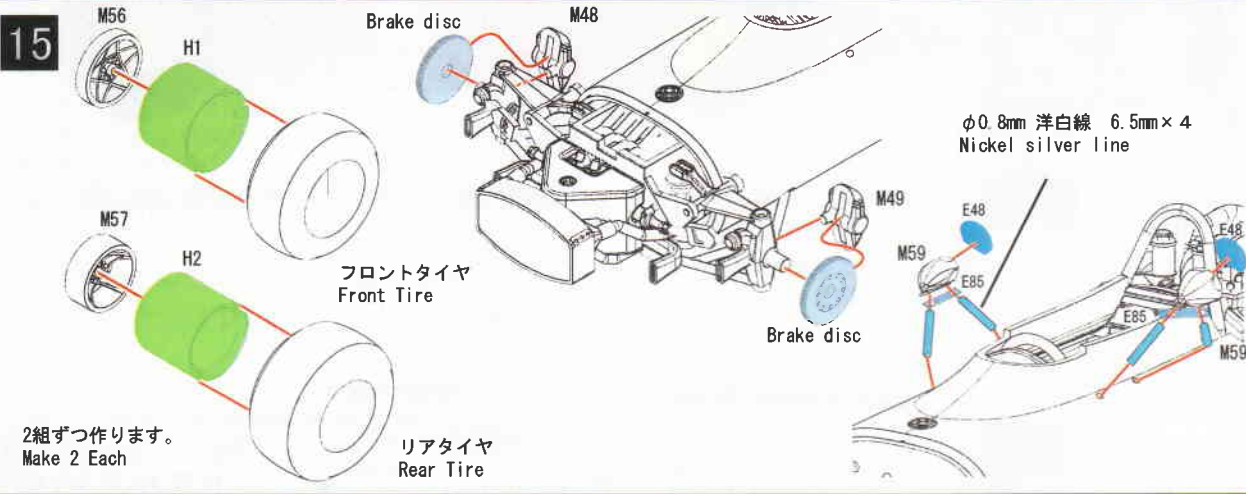
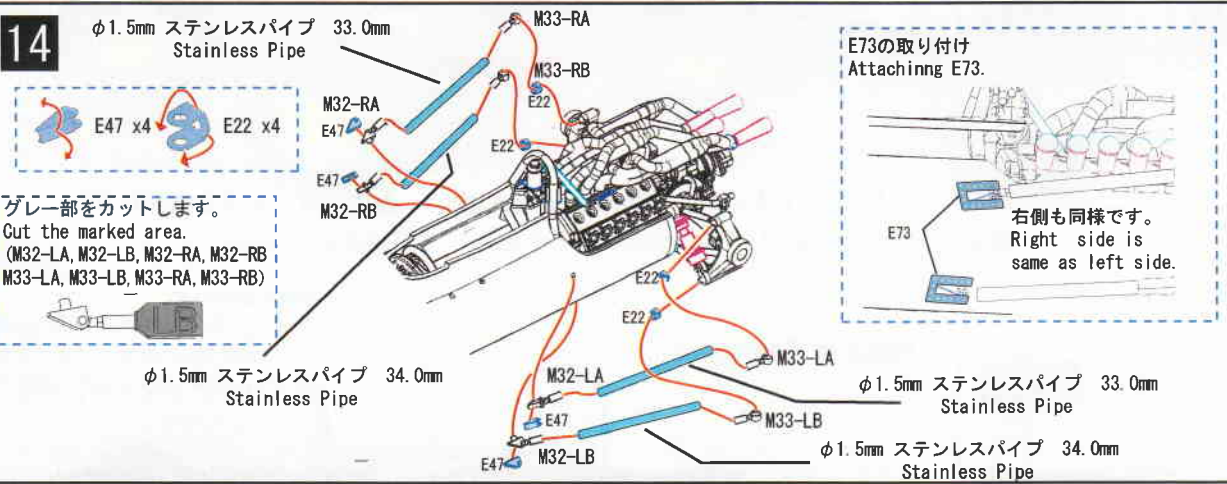
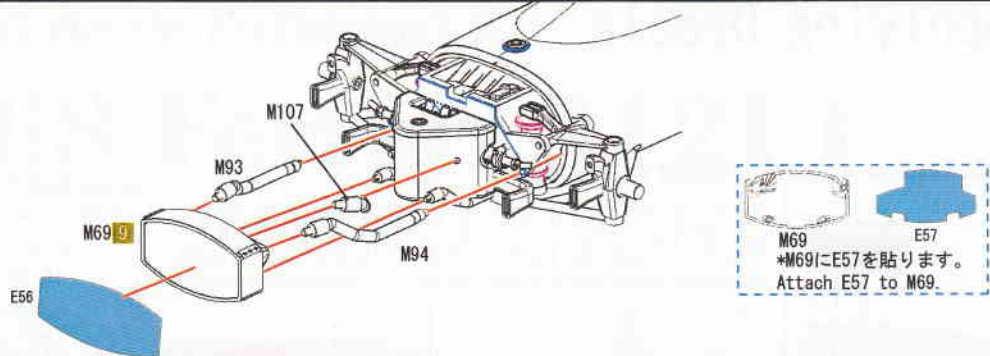


8

<原寸大>
<Actual size>

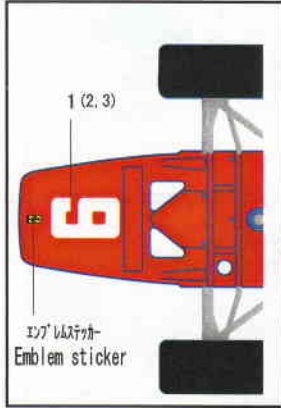
M77を洋白線(φ0.8mm)に替えると
シャープな仕上がりとなります。
In case remake M77 using
nickel silver line,
refer to the figure left.





Applying Decals

South Africa GP

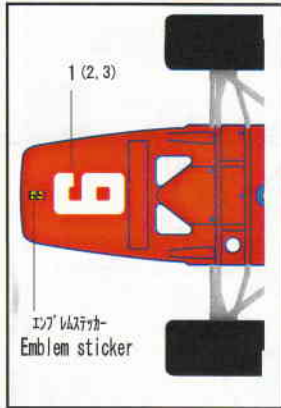


*右側も同様です。
Right side is same as left side.

*19, 20, 21はオプションです。
19, 20 and 21 are options.

*Jacky Ickx:#9, Chris Amon:#8, Andrea De Adamich:10

Race of Champion

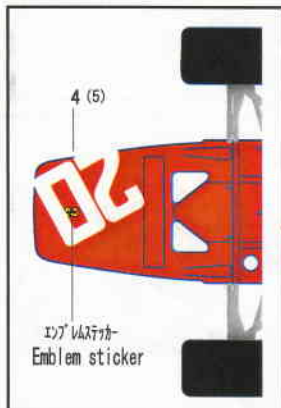


*右側も同様です。
Right side is same as left side.

*19, 20, 21はオプションです。
19, 20 and 21 are options.

*Jacky Ickx:#9, Chris Amon:#8, Andrea De Adamich:10

International Trophy



*右側も同様です。
Right side is same as left side.

*19, 20, 21はオプションです。
19, 20 and 21 are options.

*Jacky Ickx:#6, Chris Amon:#20,