

1/20 Scale Multi-Material Kit

Ferrari 312F1'69



Spanish GP



Monaco GP

Parts List

TURNED PARTS

<input type="checkbox"/> H1	フロントホイールリム	Front wheel rim	2	<input type="checkbox"/>	ファンネルメッシュ	Funnel mesh	1 2
<input type="checkbox"/> H2	リアホイールリム	Rear wheel rim	2	<input type="checkbox"/>	ステンレスパイプ	Stainless pipe	
<input type="checkbox"/> H3	ダンパー-A	Damper A	4		φ1.0mm		1
<input type="checkbox"/> H4	ダンパー-B	Damper B	4		φ1.5mm		1
<input type="checkbox"/> H5	マフラーエンド	Muffler end	4	<input type="checkbox"/>	真鍮線	Brass line	
<input type="checkbox"/> H6	エアファンネル	Air funnel	1 2		φ1.0mm		1
					φ1.5mm		1
VACUUM PARTS				<input type="checkbox"/>	洋白線	Nickel silver line	
<input type="checkbox"/> V1	ウインドシールド	Windshield	1		φ0.5mm		1
					φ0.8mm		1
CLEAR PARTS				<input type="checkbox"/>	プラグコード(黒)	Plug cord(black)	1
<input type="checkbox"/> C1	Fリザーバータンク	F-Reservoir tank	2	<input type="checkbox"/>	プラグコード(透明)	Plug cord(clear)	1
<input type="checkbox"/> C2	Rリザーバータンク	R-Reservoir tank	1	<input type="checkbox"/>	ネジ(黒)	Screw(black)	7
<input type="checkbox"/> C3	バッテリー	Battery	1	<input type="checkbox"/>	コイルスプリング	Coil spring	1
RESIN PARTS				<input type="checkbox"/>	シートベルトセット	Seat belt set	1
<input type="checkbox"/>	ボディ	Body	1	<input type="checkbox"/>	エッチング	Etched plate	2
<input type="checkbox"/>	フロントノーズ	Front nose	1	<input type="checkbox"/>	デカル	Decal	3
OTHERS				<input type="checkbox"/>	エンブレムステッカー	Emblem sticker	1
<input type="checkbox"/>	フロントタイヤ	Front tire	2	<input type="checkbox"/>	リベット	Rivet	9
<input type="checkbox"/>	リアタイヤ	Rear tire	2				
<input type="checkbox"/>	ダンパースプリング	Damper spring	4				
<input type="checkbox"/>	アルミシート	Aluminum sheet	1				

INSTRUCTIONS

5-22-23 Hokima, Adachi-ku, Tokyo 121-0064

Phone:81-3-5851-2522 Fax:81-3-5851-2524

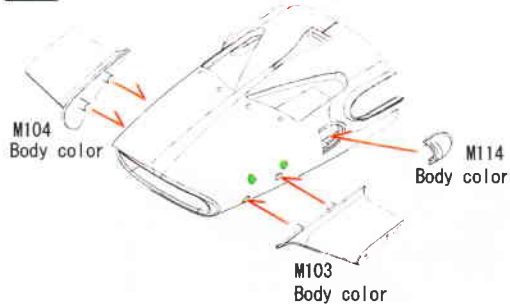
URL:<http://www.modelfactoryhiro.com>

E-mail:cus@modelfactoryhiro.com

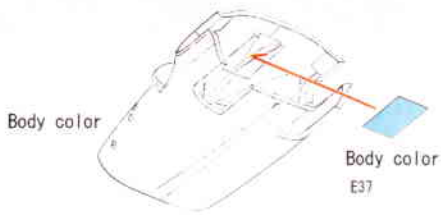
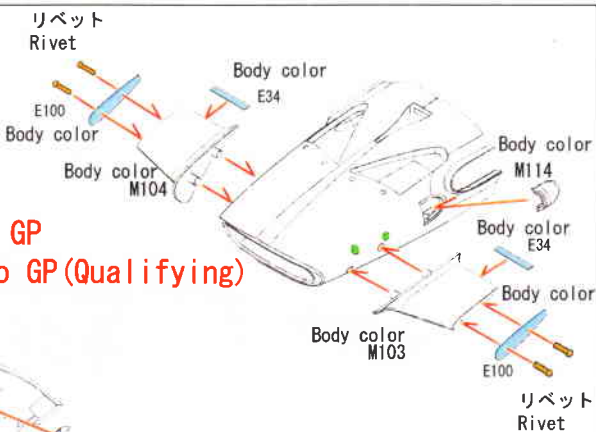


20

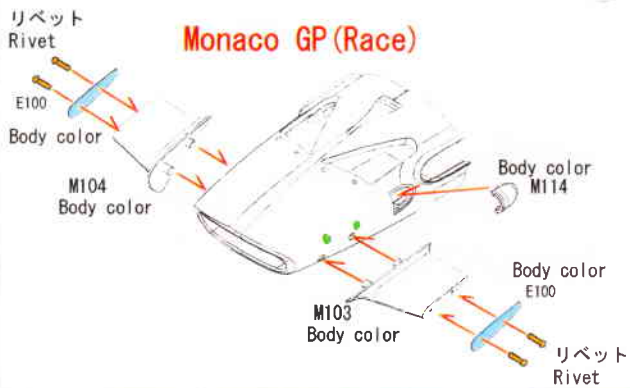
South Africa GP



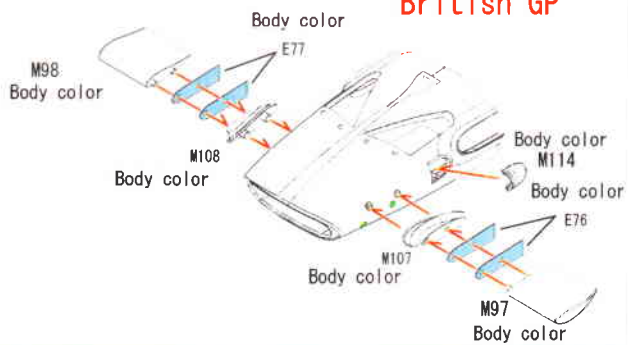
Spanish GP
Monaco GP (Qualifying)



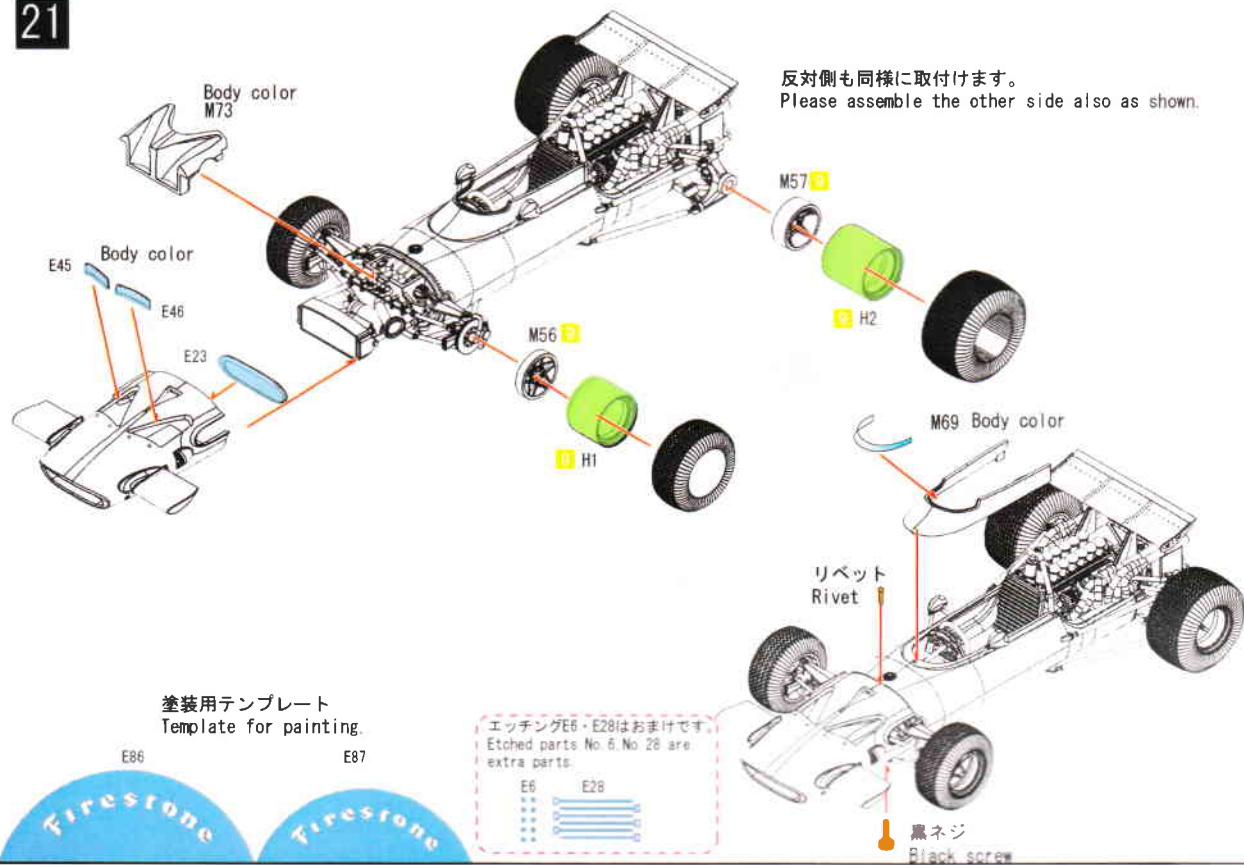
Monaco GP (Race)



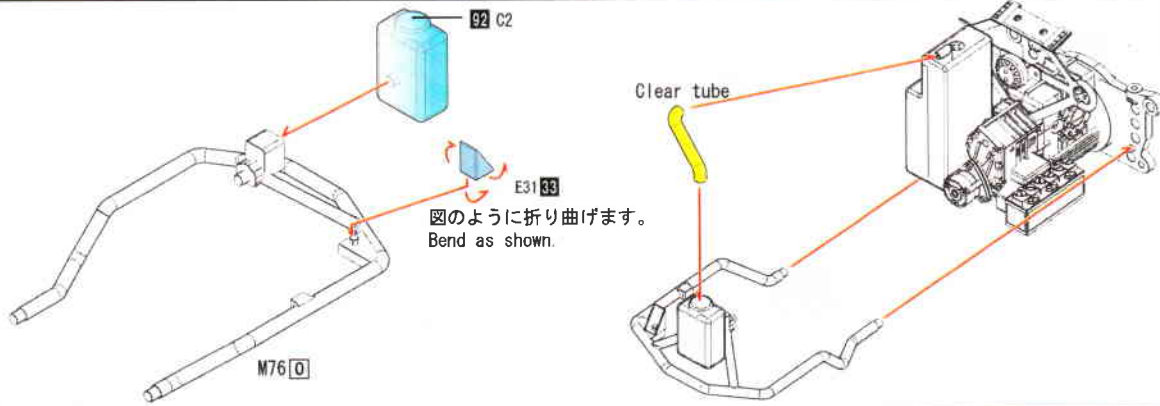
France GP
British GP



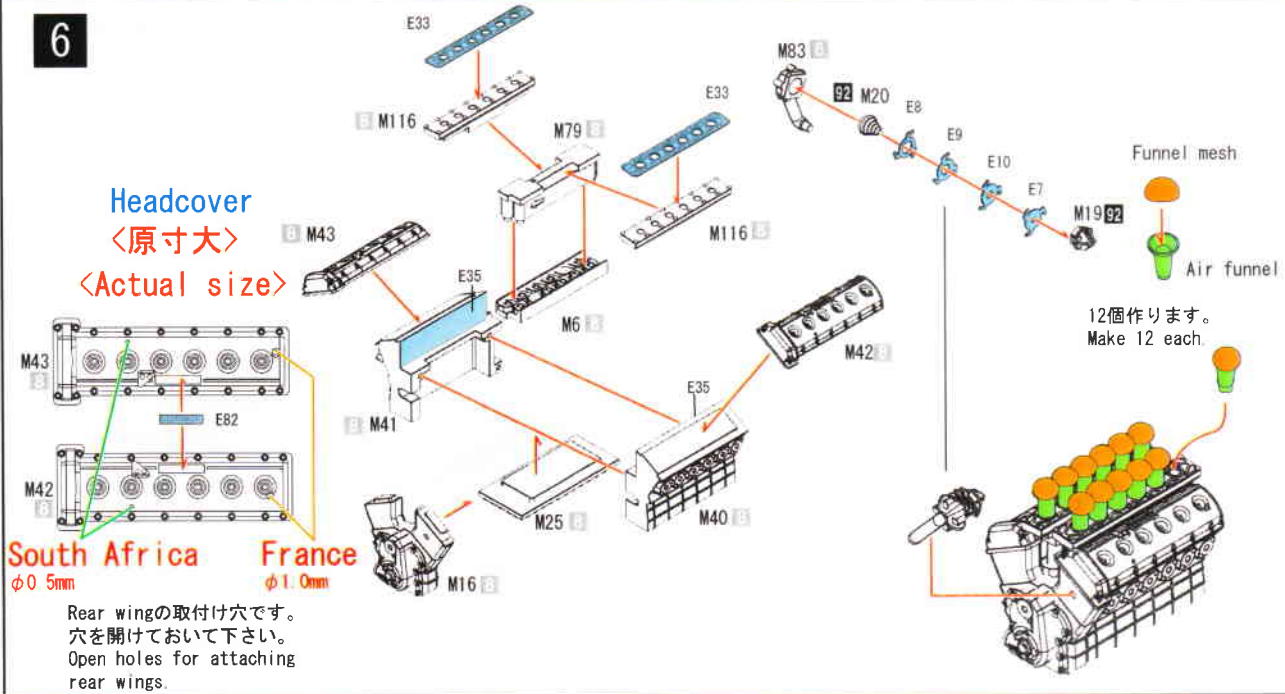
21



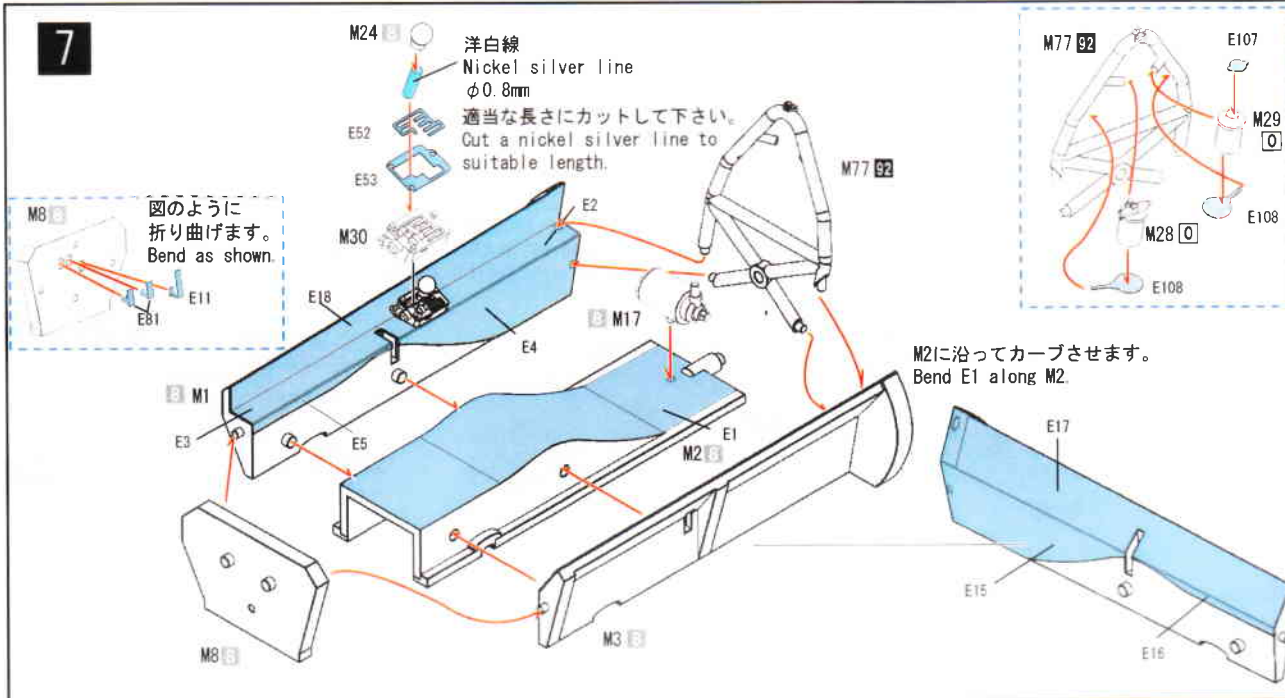
5



6

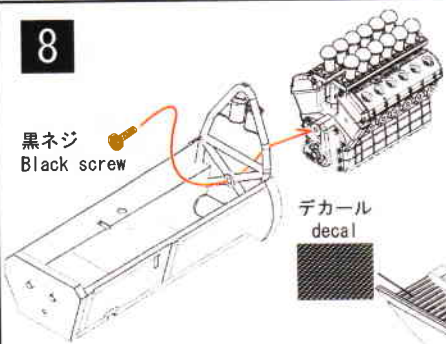


7



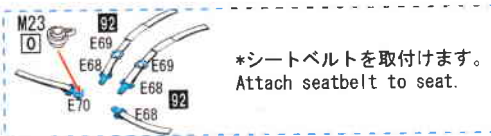
8

黒ネジ
Black screw

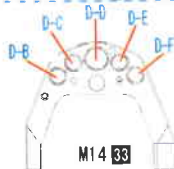


デカール
decal

M68



*シートベルトを取付けます。
Attach seatbelt to seat.



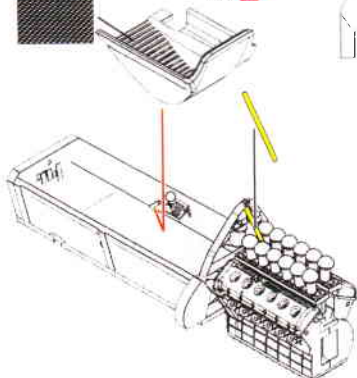
D-Decal



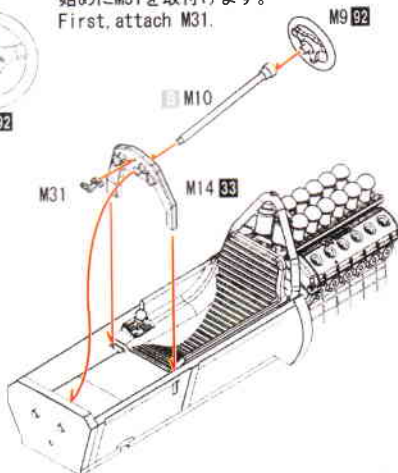
M9

始めにM31を取付けます。
First, attach M31.

M9

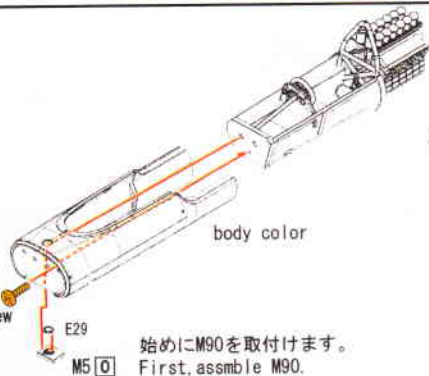


真鍮線
Brass line
φ1.0mm
20.0mmにカットして下さい。
Cut a Brass line
in the length of 20.0mm.



9

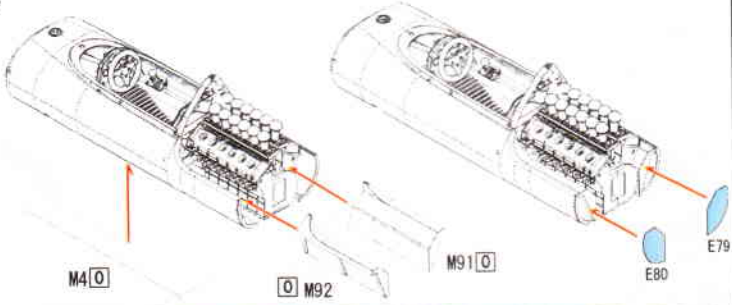
黒ネジ
Black screw



body color

M5

始めにM90を取付けます。
First, assemble M90.



M4

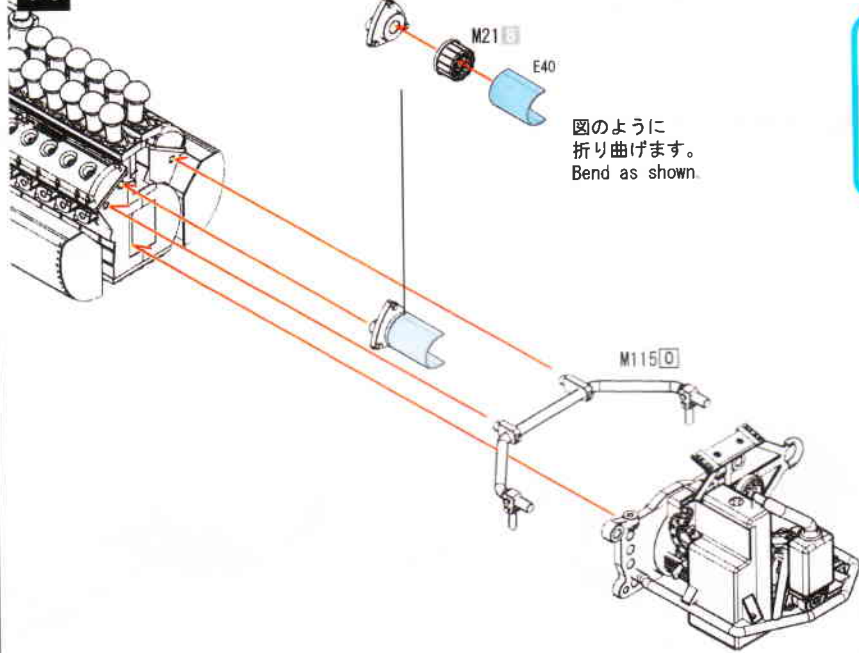
M92

M91

E80

E79

10

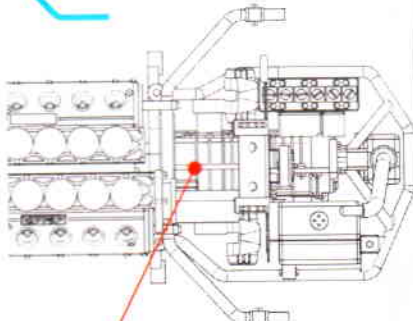


図のように
折り曲げます。
Bend as shown.

M115

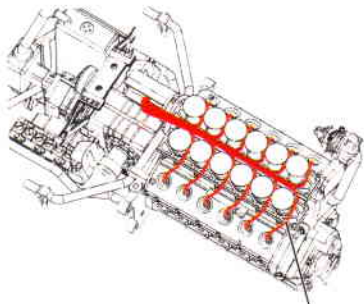
<原寸大>
<Actual size>

M115を洋白線(φ0.8mm)に替えると
シャープな仕上りとなります。
In case remake M115 using
nickel silver line,
refer to the figure below.

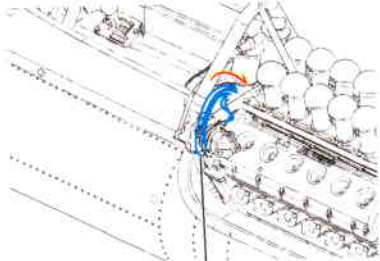


Monaco GP 決勝のみ
M89, M90の取付け穴φ1.8mmを
開けておきます。
Monaco GP race only
open hole φ1.8mm for attaching for M89, M90.

Piping



Plug cord (black)

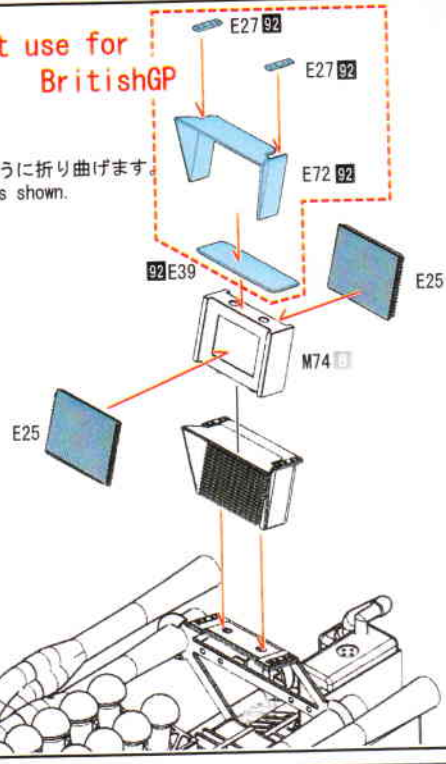


Plug cord (clear)
引っ張ると細くなります。
Make a tube narrow as pull it

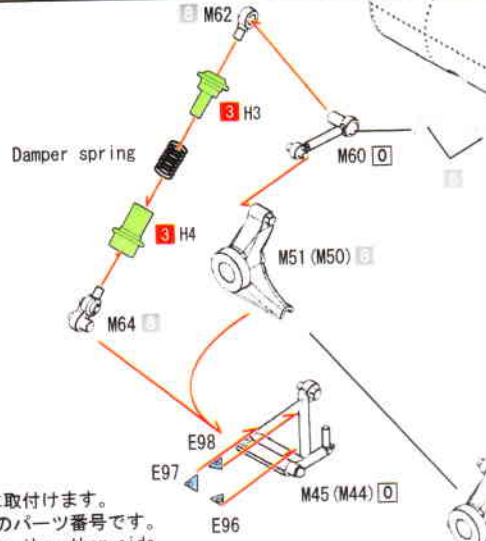
11

Do not use for BritishGP

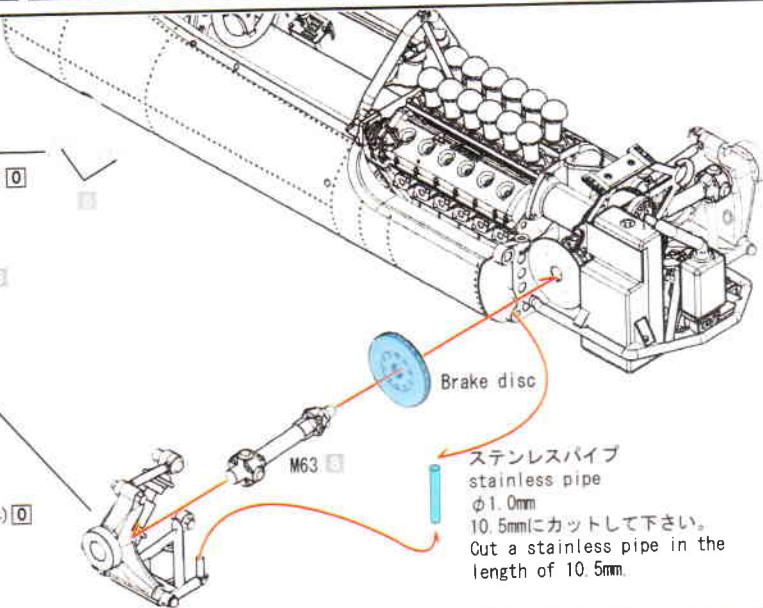
図のように折り曲げます
Bend as shown.



12

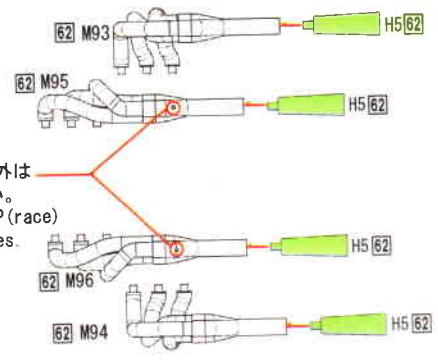


反対側も同様に取付けます。
()内は反対側のパーツ番号です。
Please assemble the other side
also as shown.
Numbers inside () are the other side's parts' numbre.

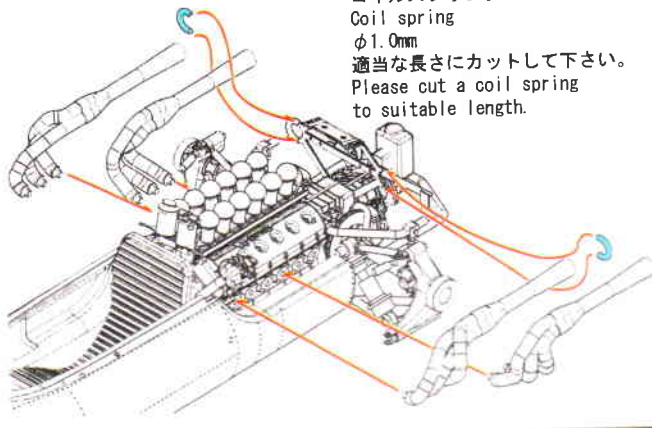


ステンレスパイプ
stainless pipe
φ1.0mm
10.5mmにカットして下さい。
Cut a stainless pipe in the
length of 10.5mm.

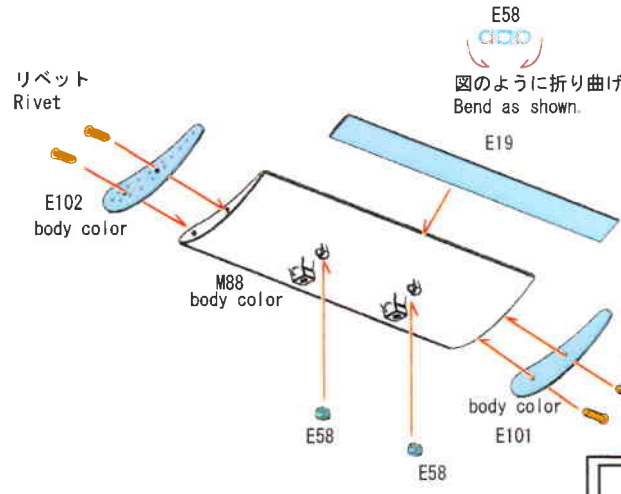
13



Monaco GP決勝以外は
穴を埋めて下さい。
Except Monaco GP (race)
please bury holes.



コイルスプリング
Coil spring
φ1.0mm
適当な長さにカットして下さい。
Please cut a coil spring
to suitable length.



リベット Rivet

E102 body color

M88 body color

E58
図のように折り曲げてください。
Bend as shown.

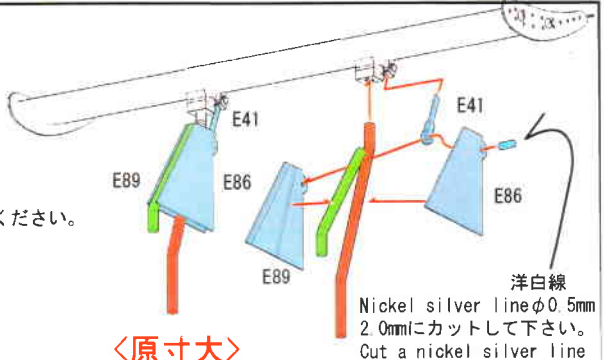
E19

リベット Rivet

body color

E101

E58



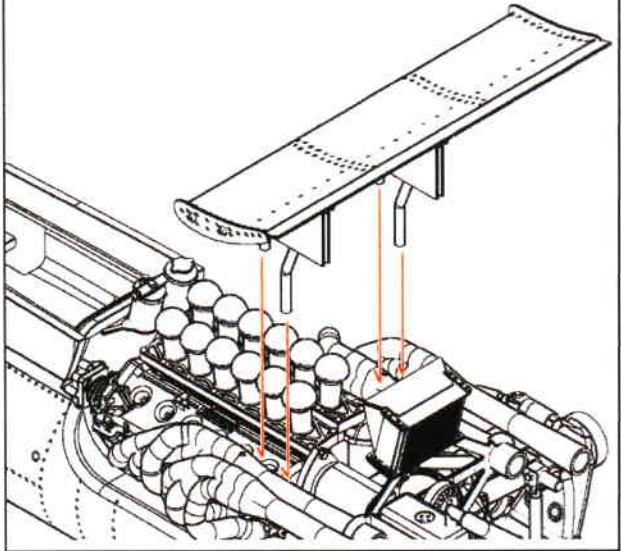
<原寸大>
<Actual size>

15.5mm

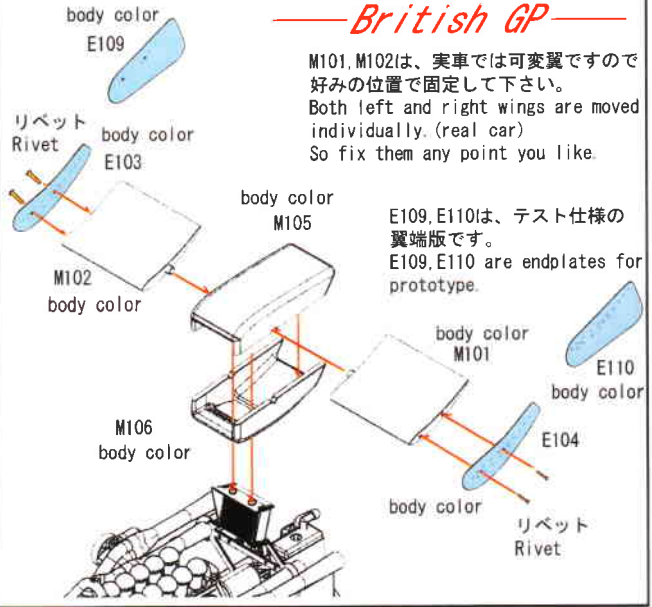
25.0mm

洋白線
Nickel silver line
φ1.0mm
図のように折り曲げてください。
Bend as shown.

洋白線
Nickel silver line φ0.5mm
2.0mmにカットして下さい。
Cut a nickel silver line
in the length of 2.0mm.



British GP



body color
E109

リベット Rivet

body color
E103

M102
body color

body color
M105

M106
body color

body color
M101

E110
body color

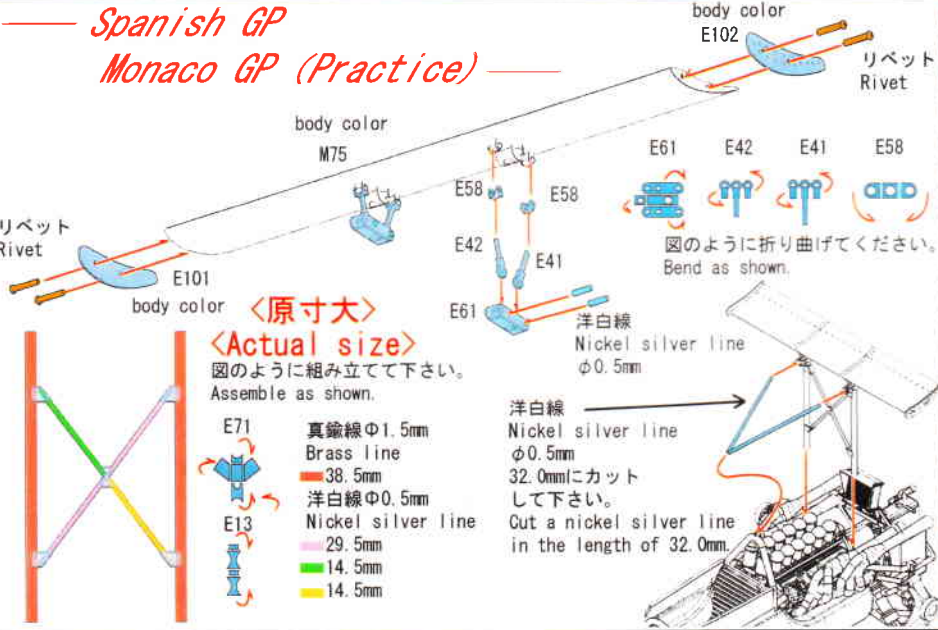
body color
E104

body color
リベット Rivet

M101, M102は、実車では可変翼ですので好みの位置で固定して下さい。
Both left and right wings are moved individually. (real car)
So fix them any point you like.

E109, E110は、テスト仕様の翼端版です。
E109, E110 are endplates for prototype.

Spanish GP
Monaco GP (Practice)



リベット Rivet

body color
E101

body color
M75

E58

E42

E41

E61

E71

E13

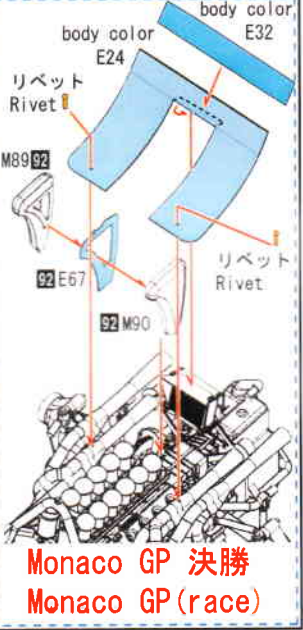
図のように折り曲げてください。
Bend as shown.

洋白線
Nickel silver line
φ0.5mm

洋白線
Nickel silver line
φ0.5mm
32.0mmにカット
して下さい。
Cut a nickel silver line
in the length of 32.0mm.

<原寸大>
<Actual size>
図のように組み立てて下さい。
Assemble as shown.

- E71 真鍮線φ1.5mm
- Brass line
- 38.5mm
- 洋白線φ0.5mm
- Nickel silver line
- 29.5mm
- 14.5mm
- 14.5mm



リベット Rivet

body color
E24

body color
E32

M89

E67

M90

リベット Rivet

Monaco GP 決勝
Monaco GP (race)

South Africa GP

図のように組み立てて下さい。

Assemble as shown.

洋白線φ1.0mm

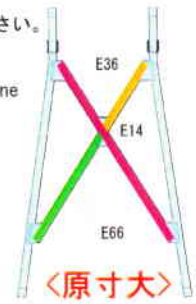
Nickel silver line

38.5mm

27.5mm

16.0mm

10.0mm

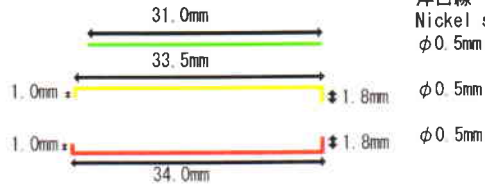
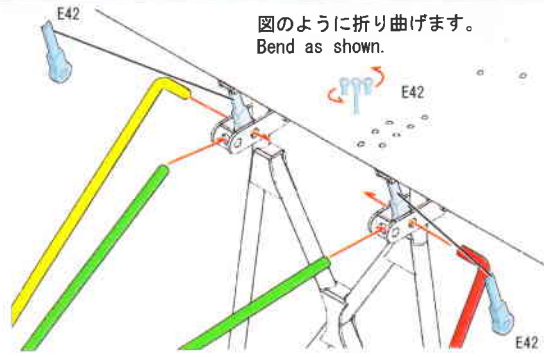


<原寸大>
<Actual size>

図のように
折り曲げます。
Bend as shown.



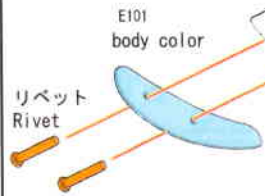
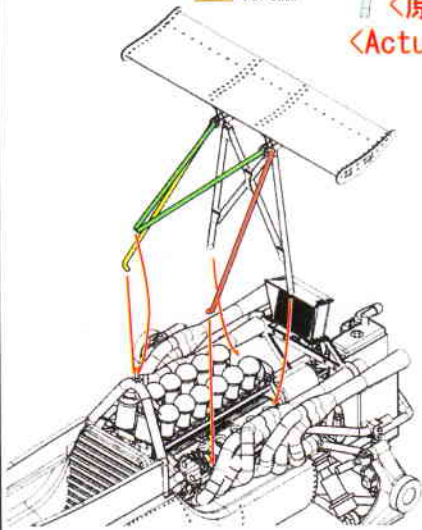
図のように折り曲げます。
Bend as shown.



洋白線
Nickel silver line
φ0.5mm

φ0.5mm

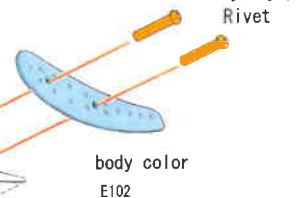
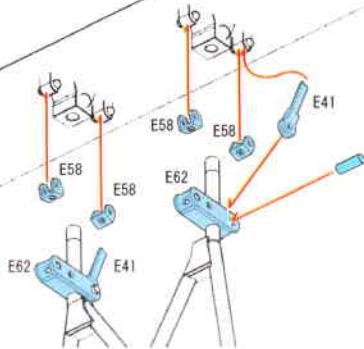
φ0.5mm



リベット
Rivet

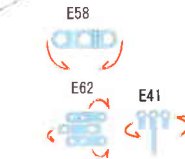
E101
body color

M88
body color



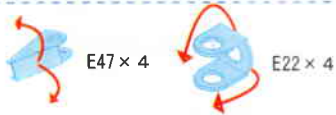
リベット
Rivet

body color
E102

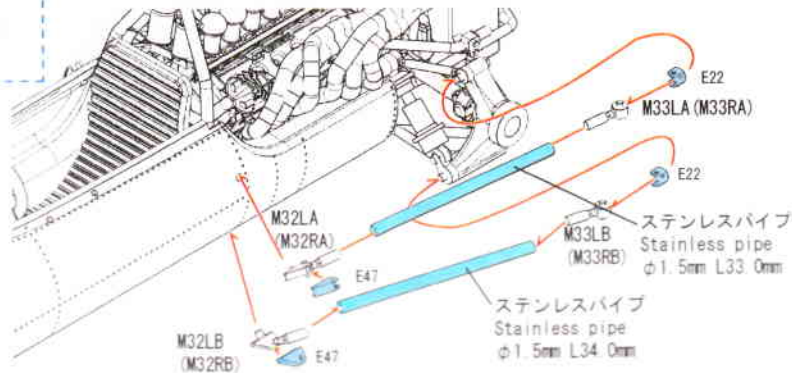


洋白線
Nickel silver line
φ0.5mm
2.0mm+にカットして下さい。
Cut a Nickel silver line in the
length of 2.0mm+.

反対側も同様に取付けます。
()内は反対側のパーツ番号です。
Please assemble the other side also as shown.
Numbers inside () are the other side's parts number.



グレー部をカットします。
Cut the marked area.
(M32LA, M32LB, M32RA, M32RB
M33LA, M33LB, M33RA, M33RB)



M32LB
(M32RB)

E47

M32LA
(M32RA)

E47

E22

M33LA (M33RA)

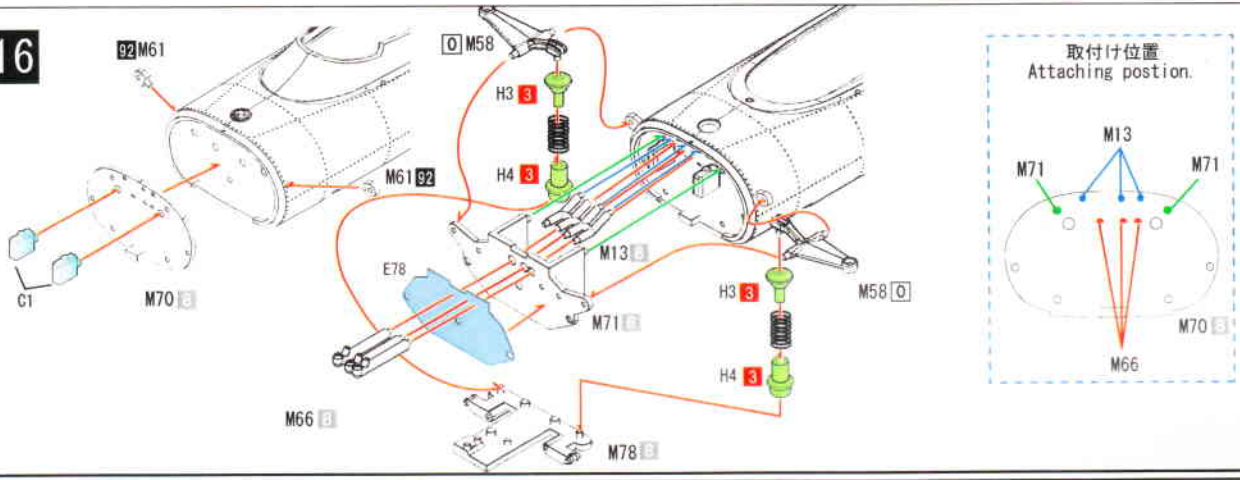
E22

M33LB (M33RB)

ステンレスパイプ
Stainless pipe
φ1.5mm L33.0mm

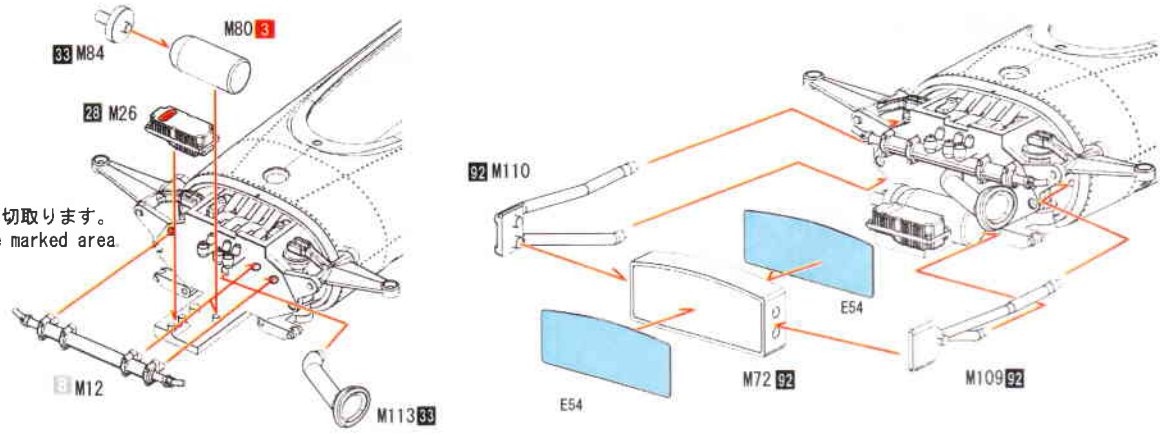
ステンレスパイプ
Stainless pipe
φ1.5mm L34.0mm

16



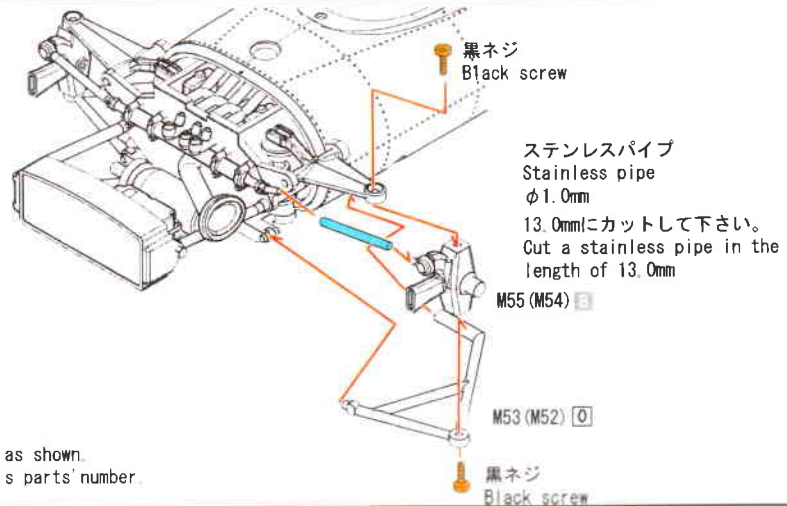
17

■の部分を切取ります。
Remove the marked area.



18

反対側も同様に取付けます。
()内は反対側のパーツ番号です。
Please assemble the other side also as shown.
Numbers inside () are the other side's parts' number.

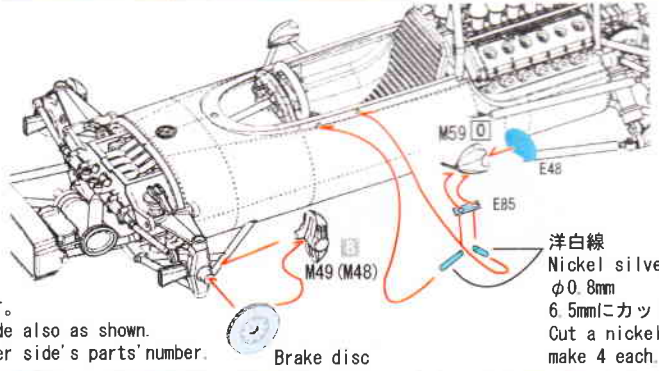


黒ネジ
Black screw

ステンレスパイプ
Stainless pipe
φ1.0mm
13.0mmにカットして下さい。
Cut a stainless pipe in the
length of 13.0mm

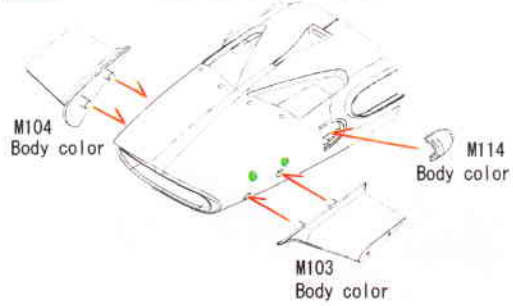
19

反対側も同様に取付けます。
()内は反対側のパーツ番号です。
Please assemble the other side also as shown.
Numbers inside () are the other side's parts' number.

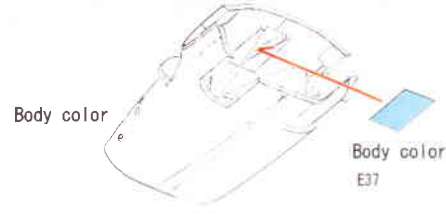
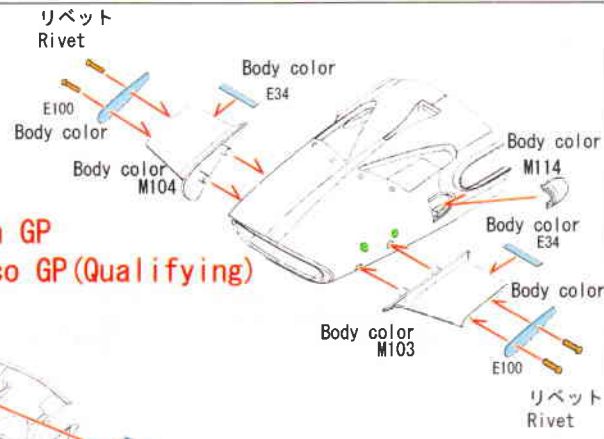


洋白線
Nickel silver line
φ0.8mm
6.5mmにカットし、4本作ります。
Cut a nickel silver line in the length 6.5mm
make 4 each.

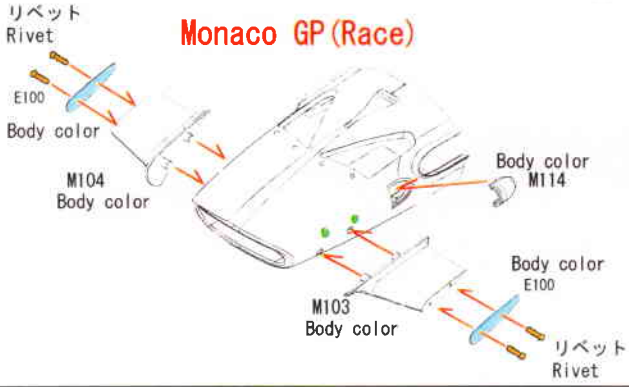
South Africa GP



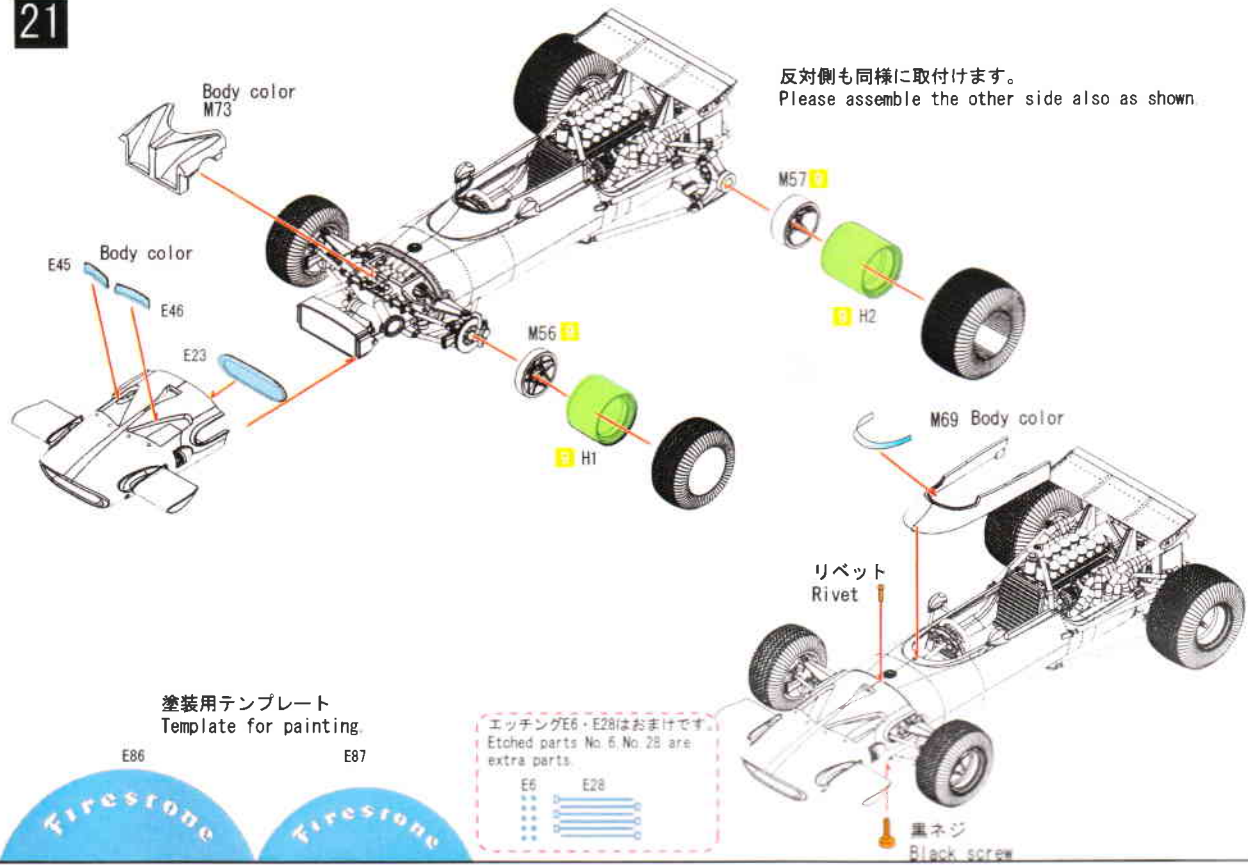
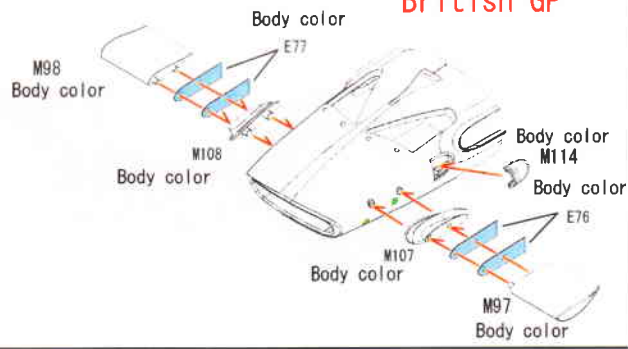
Spanish GP
Monaco GP (Qualifying)



Monaco GP (Race)



France GP
British GP



反対側も同様に取付けます。
Please assemble the other side also as shown.

塗装用テンプレート
Template for painting.

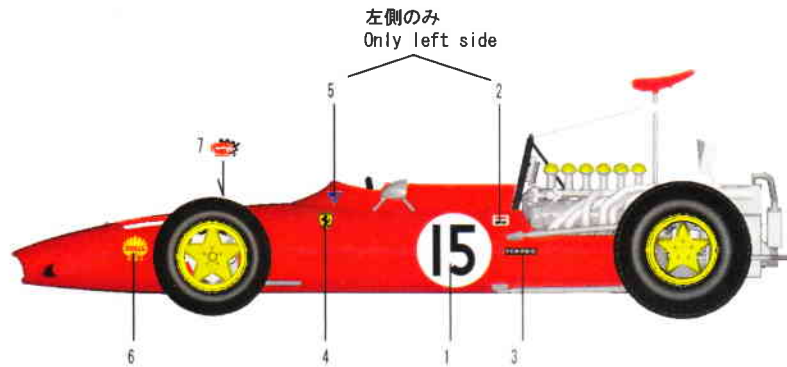
エッチングE6・E28はおまけです。
Etched parts No. 6, No. 28 are extra parts.



E6	E28
.....
.....
.....

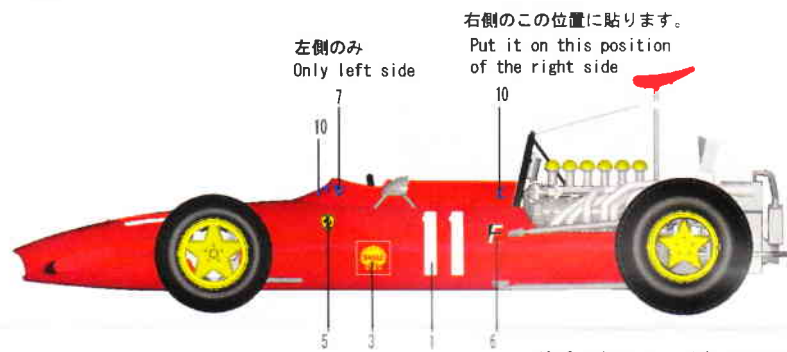
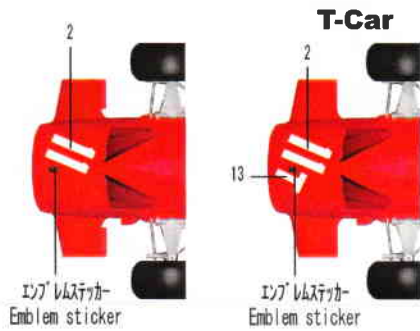
黒ネジ
Black screw

Spanish GP



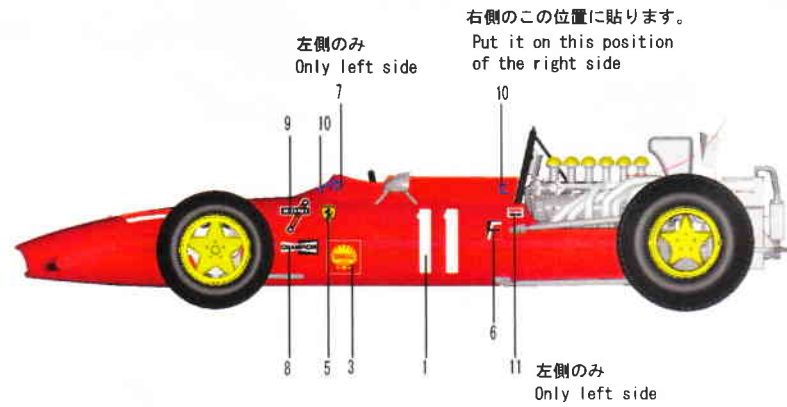
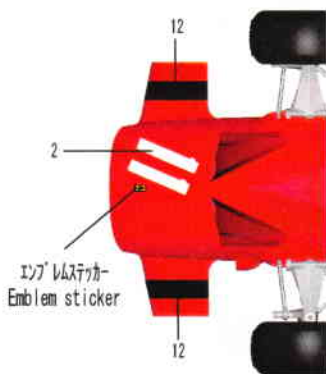
ボディカラー：イタリアンレッド
Body color：Italian red

Monaco GP (Qualifying)



ボディカラー：イタリアンレッド
Body color：Italian red

Monaco GP (Race)



ボディカラー：イタリアンレッド
Body color：Italian red

デカールはファイル等に入れて別途に
保存して下さい。

Color table

(注) この説明書ではグンゼ産業
(GS Iクレオス) のMr. Colorを使用しています。

notice. The color, using on this instruction
is Mr. color, from GUNZE SANGYO (GS I CREOS).

0	磨き出し	Polish	3	シルバー	silver
1	白	white	4	ゴールド	gold
2	黒	black	5	黒鉄色	steel
3	赤	red	6	ツヤ消し黒	flat black
4	イエロー	Yellow	62	ツヤ消し白	flat white
7	茶	brown	63	半ツヤ黒	semi gloss black