

1/20 Scale Multi-Material Kit  
**Ferrari 312F1'69**



**France GP**

*Parts List*

**TURNED PARTS**

<input type="checkbox"/> H1	フロントホイールリム	Front wheel rim	2	<input type="checkbox"/>	ファンネルメッシュ	Funnel mesh	12
<input type="checkbox"/> H2	リアホイールリム	Rear wheel rim	2	<input type="checkbox"/>	ステンレスパイプ	Stainless pipe	
<input type="checkbox"/> H3	ダンパーA	Damper A	4		φ1.0mm		1
<input type="checkbox"/> H4	ダンパーB	Damper B	4		φ1.5mm		1
<input type="checkbox"/> H5	マフラーエンド	Muffler end	4	<input type="checkbox"/>	真鍮線	Brass line	
<input type="checkbox"/> H6	エアファンネル	Air funnel	12		φ1.0mm		1

**VACUUM PARTS**

<input type="checkbox"/> V1	ウインドシールド	Windshield	1	<input type="checkbox"/>	洋白線	Nickel silver line	
					φ0.5mm		1
					φ0.8mm		1
					φ1.0mm		1

**CLEAR PARTS**

<input type="checkbox"/> C1	Fリザーバータンク	F-Reservoir tank	2	<input type="checkbox"/>	プラグコード(黒)	Plug cord(black)	1
<input type="checkbox"/> C2	Rリザーバータンク	R-Reservoir tank	1	<input type="checkbox"/>	プラグコード(透明)	Plug cord(transparent)	1
<input type="checkbox"/> C3	バッテリー	Battery	1	<input type="checkbox"/>	ネジ(黒)	Screw(black)	7

**RESIN PARTS**

<input type="checkbox"/>	ボディ	Body	1	<input type="checkbox"/>	コイルスプリング	Coil spring	2
<input type="checkbox"/>	フロントノーズ	Front nose	1	<input type="checkbox"/>	シートベルトセット	Seat belt set	1
				<input type="checkbox"/>	エッチング	Etched plate	2
				<input type="checkbox"/>	デカール	Decal	1

**OTHERS**

<input type="checkbox"/>	フロントタイヤ	Front tire	2	<input type="checkbox"/>	エンブレムステッカー	Emblem sticker	1
<input type="checkbox"/>	リアタイヤ	Rear tire	2	<input type="checkbox"/>	リベット	Rivet	9
<input type="checkbox"/>	ダンパースプリング	Damper spring	4	<input type="checkbox"/>	アルミシート	Aluminum sheet	1

**INSTRUCTIONS**

5-22-23 Hokima, Adachi-ku, Tokyo 121-0064

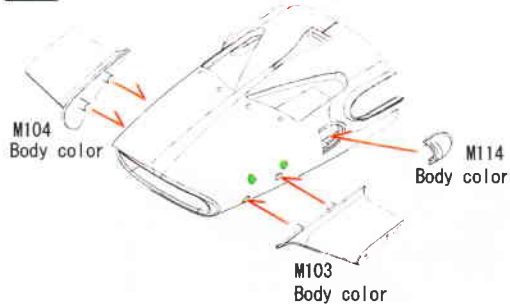
Phone:81-3-5851-2522 Fax:81-3-5851-2524

URL:<http://www.modelfactoryhiro.com>

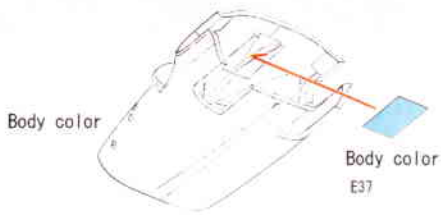
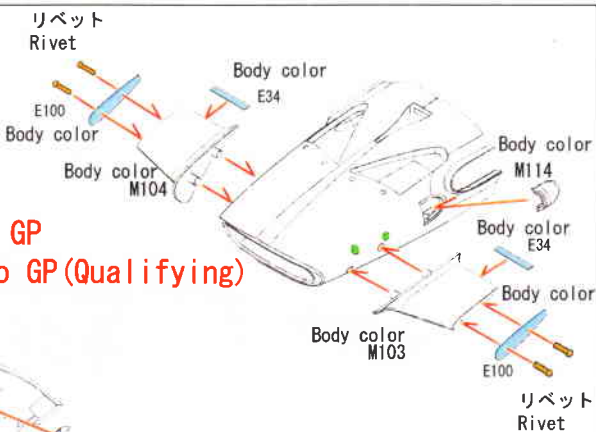
E-mail:[cus@modelfactoryhiro.com](mailto:cus@modelfactoryhiro.com)



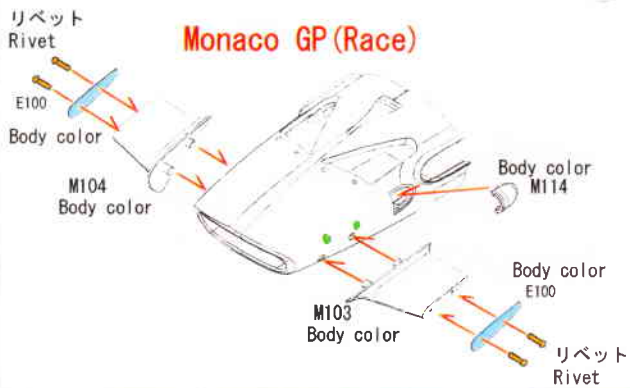
South Africa GP



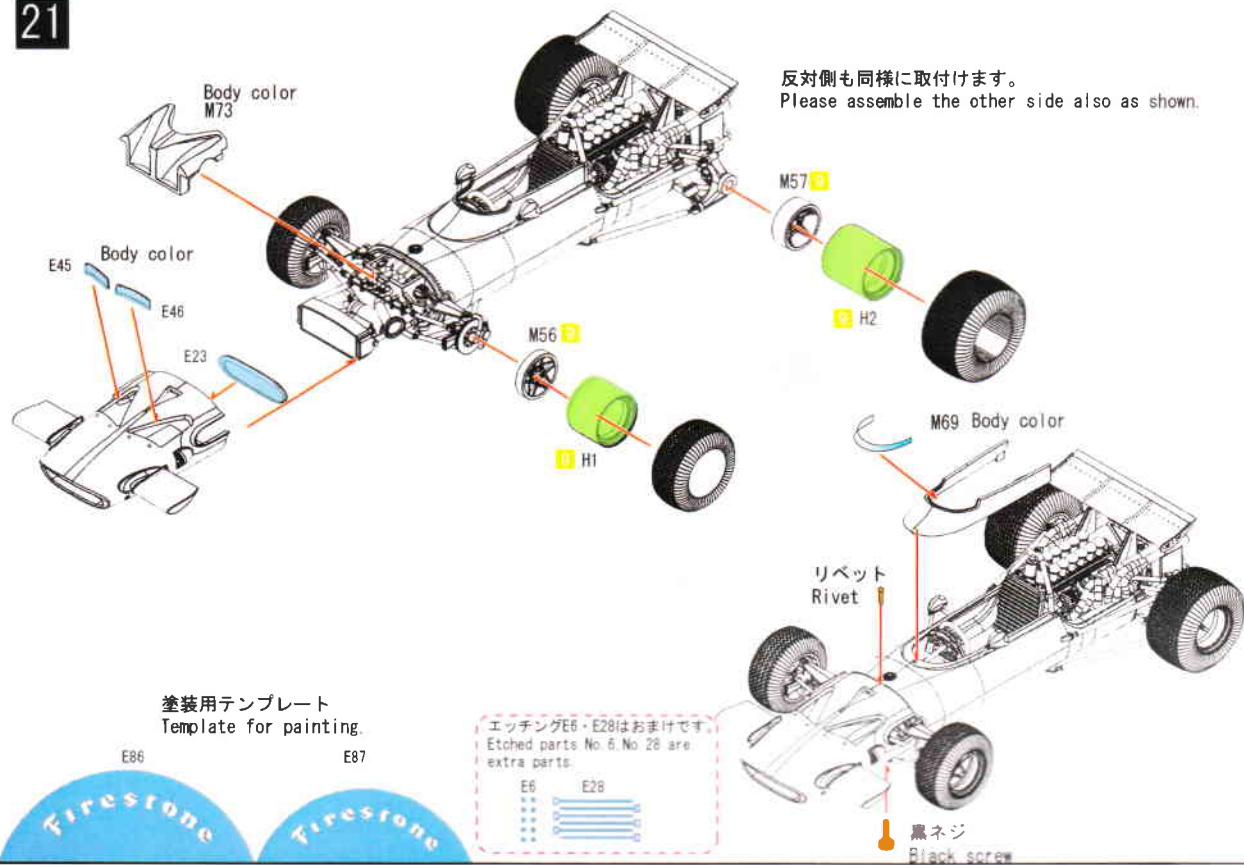
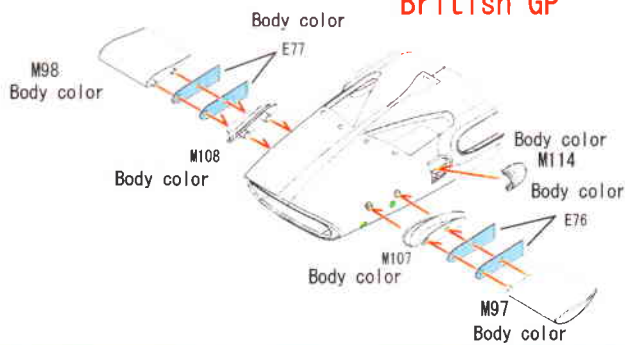
Spanish GP  
Monaco GP (Qualifying)



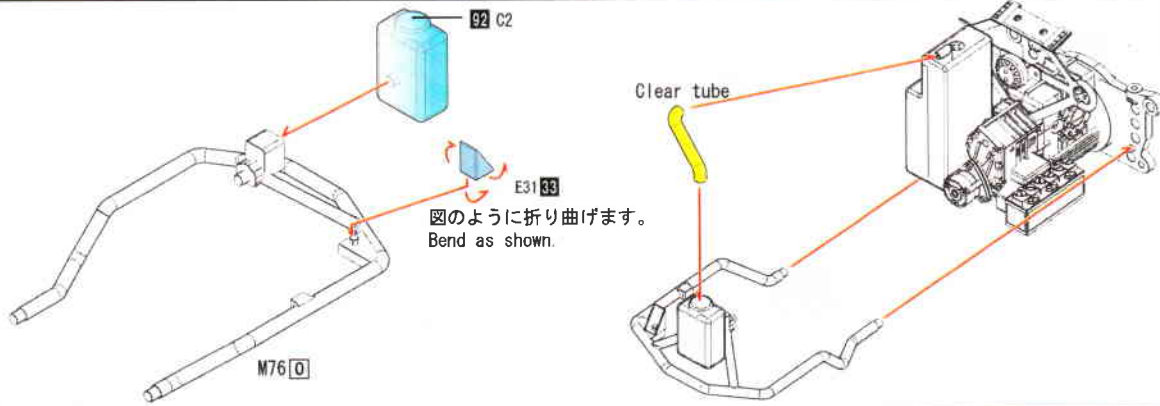
Monaco GP (Race)



France GP  
British GP

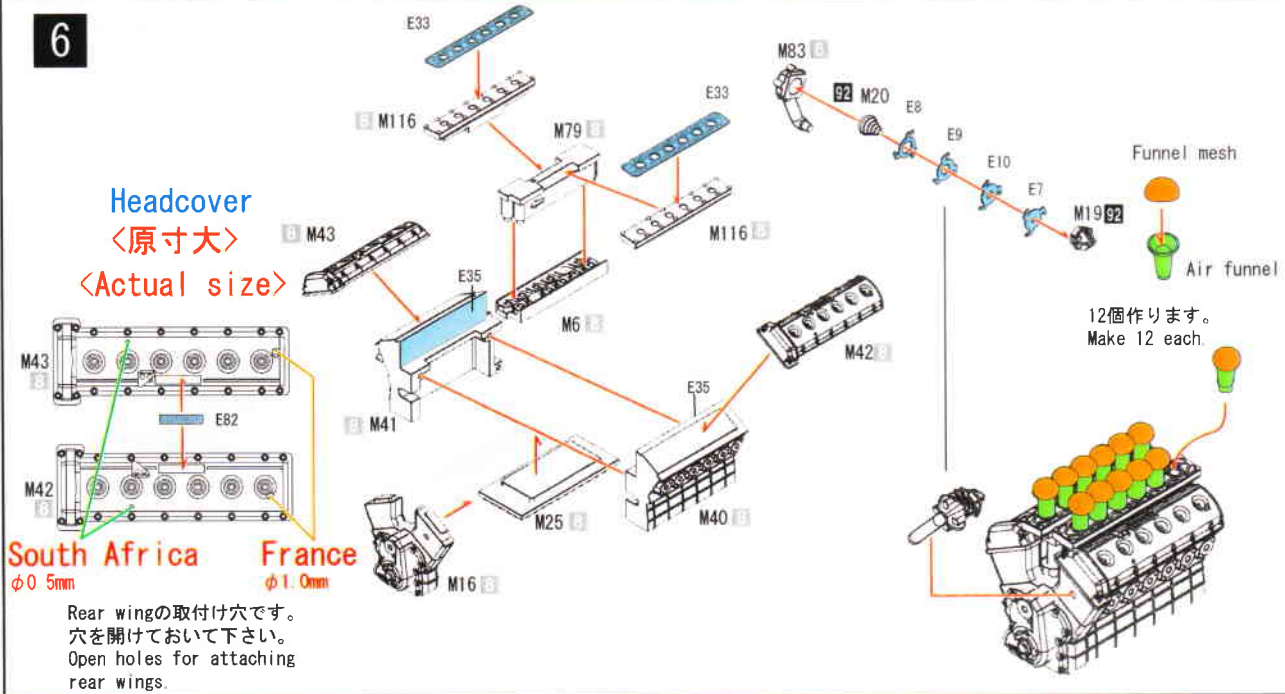


5



図のように折り曲げます。  
Bend as shown.

6

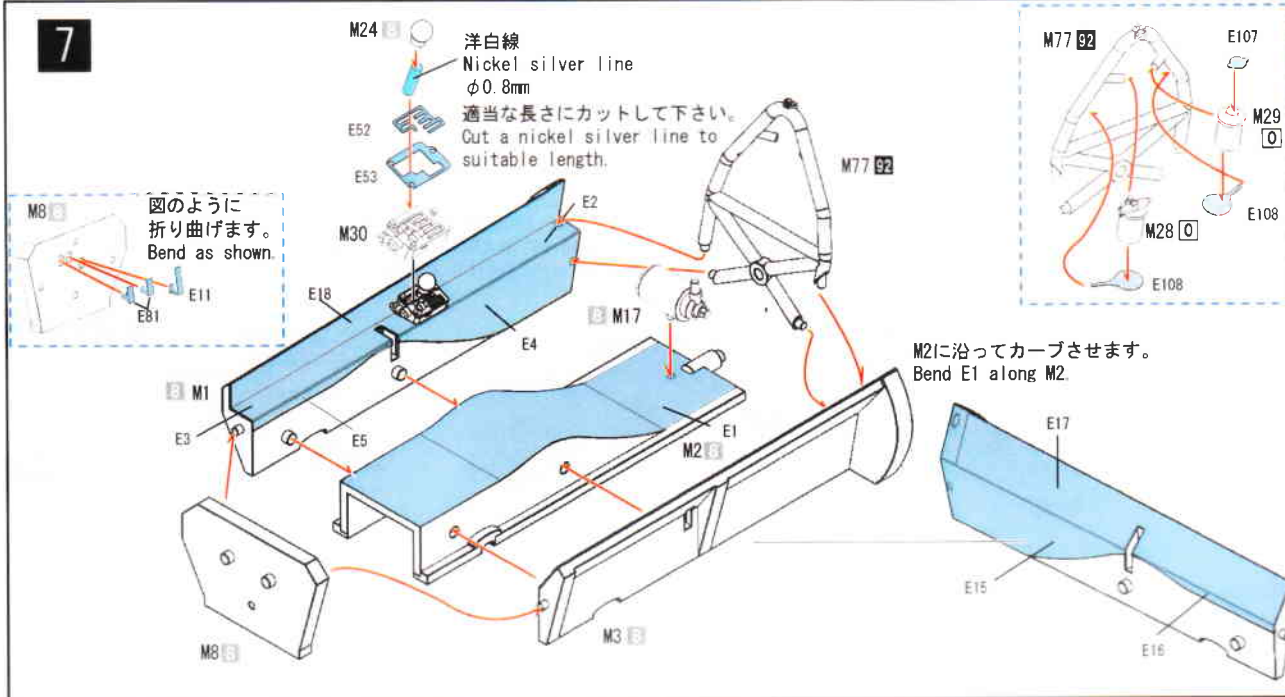


Headcover  
〈原寸大〉  
〈Actual size〉

South Africa φ0.5mm  
France φ1.0mm

Rear wingの取付け穴です。  
穴を開けておいて下さい。  
Open holes for attaching  
rear wings.

7



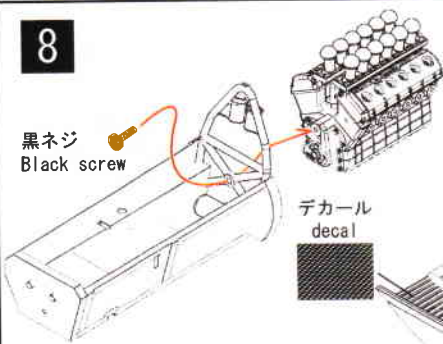
洋白線  
Nickel silver line  
φ0.8mm  
適当な長さにカットして下さい。  
Cut a nickel silver line to  
suitable length.

図のように  
折り曲げます。  
Bend as shown.

M2に沿ってカーブさせます。  
Bend E1 along M2.

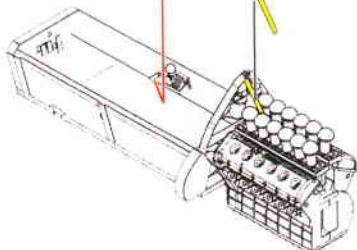
8

黒ネジ  
Black screw

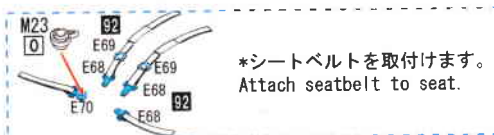


デカール  
decal

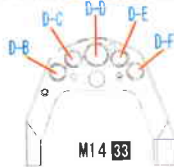
M68



真鍮線  
Brass line  
φ1.0mm  
20.0mmにカットして下さい。  
Cut a Brass line  
in the length of 20.0mm.



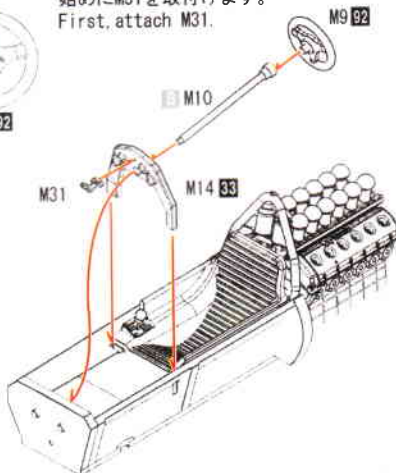
\*シートベルトを取付けます。  
Attach seatbelt to seat.



D - Decal

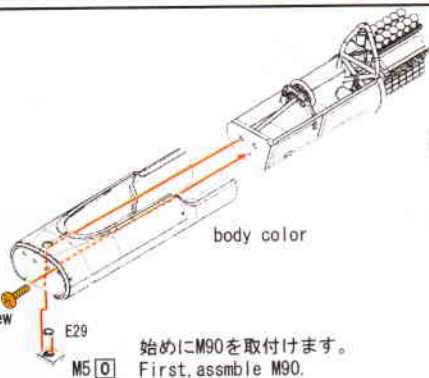


始めにM31を取付けます。  
First, attach M31.



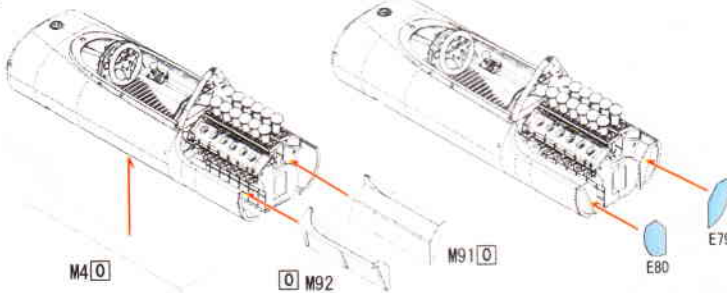
9

黒ネジ  
Black screw

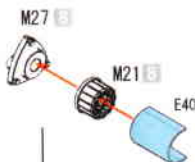
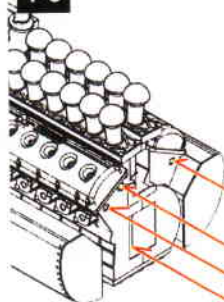


body color

始めにM90を取付けます。  
First, assemble M90.

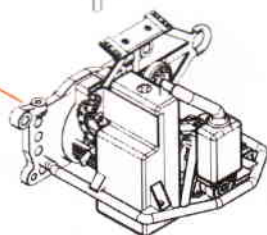


10



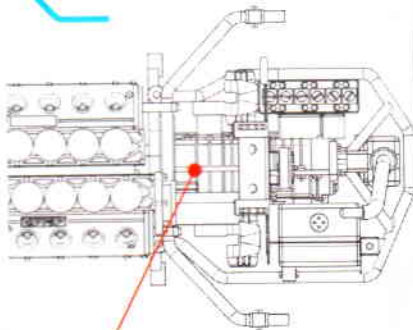
図のように  
折り曲げます。  
Bend as shown.

M115



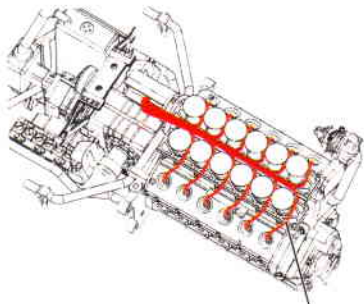
<原寸大>  
<Actual size>

M115を洋白線(φ0.8mm)に替えると  
シャープな仕上りとなります。  
In case remake M115 using  
nickel silver line,  
refer to the figure below.

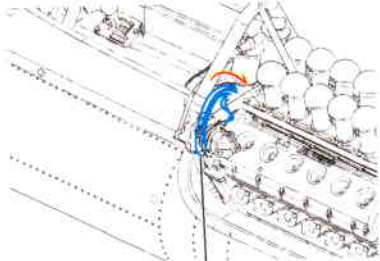


Monaco GP 決勝のみ  
M89, M90の取付け穴φ1.8mmを  
開けておきます。  
Monaco GP race only  
open hole φ1.8mm for attaching for M89, M90.

## Piping



Plug cord (black)

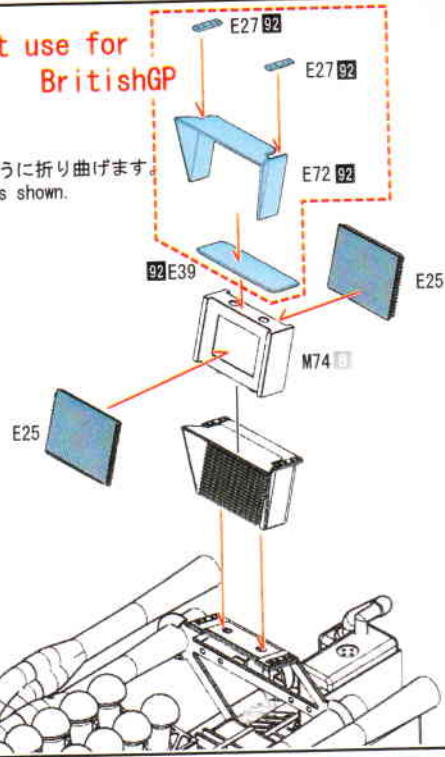


Plug cord (clear)  
引っ張ると細くなります。  
Make a tube narrow as pull it

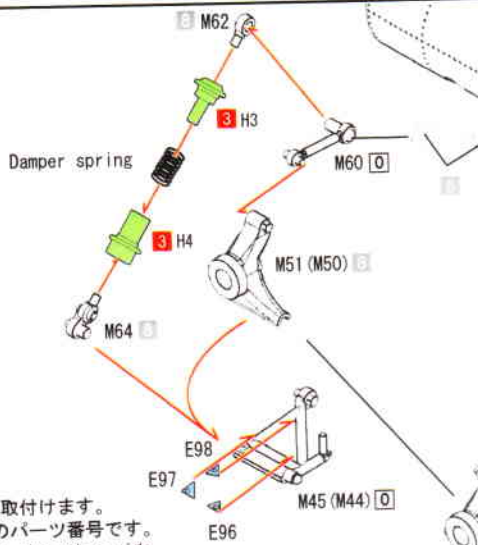
11

Do not use for BritishGP

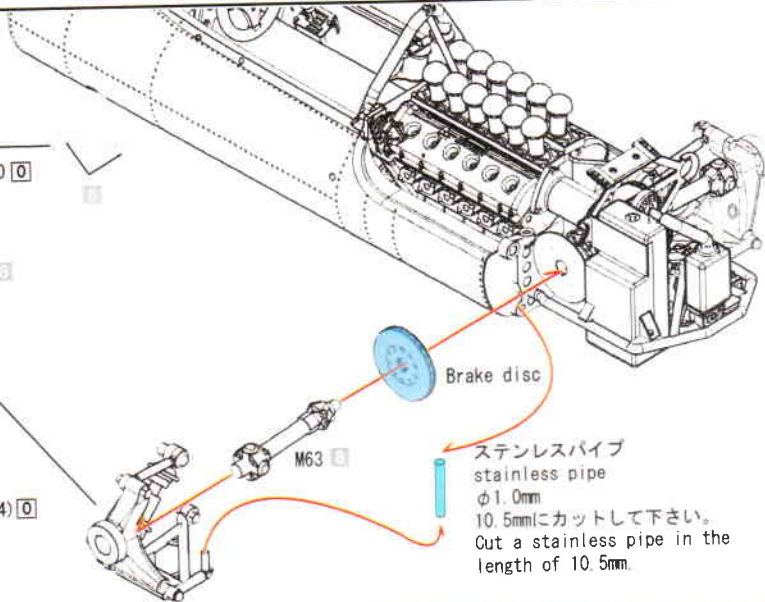
図のように折り曲げます  
Bend as shown.



12

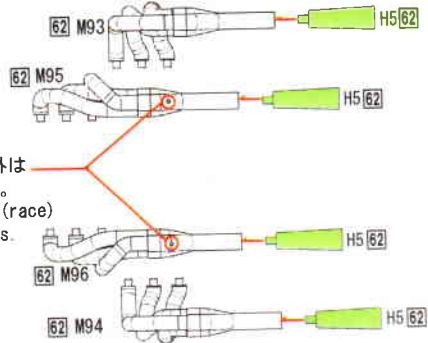


反対側も同様に取付けます。  
( )内は反対側のパーツ番号です。  
Please assemble the other side  
also as shown.  
Numbers inside ( ) are the other side's parts' numbre.

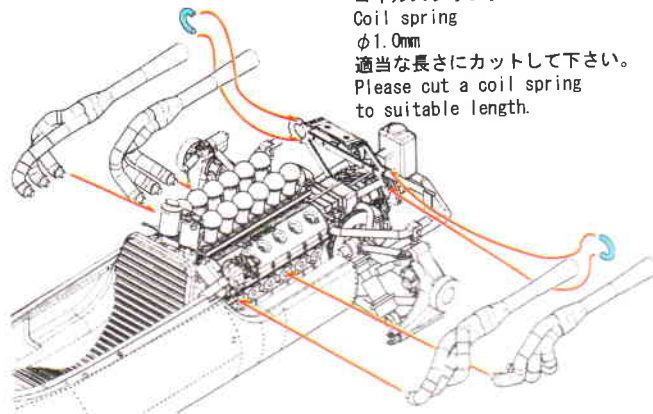


ステンレスパイプ  
stainless pipe  
φ1.0mm  
10.5mmにカットして下さい。  
Cut a stainless pipe in the  
length of 10.5mm.

13



Monaco GP決勝以外は  
穴を埋めて下さい。  
Except Monaco GP (race)  
please bury holes.



コイルスプリング  
Coil spring  
φ1.0mm  
適当な長さにカットして下さい。  
Please cut a coil spring  
to suitable length.

リベット  
Rivet

E102  
body color

M88  
body color

E58

E58

E58  
図のように折り曲げてください。  
Bend as shown.

E19

リベット  
Rivet

body color

E101

15.5mm

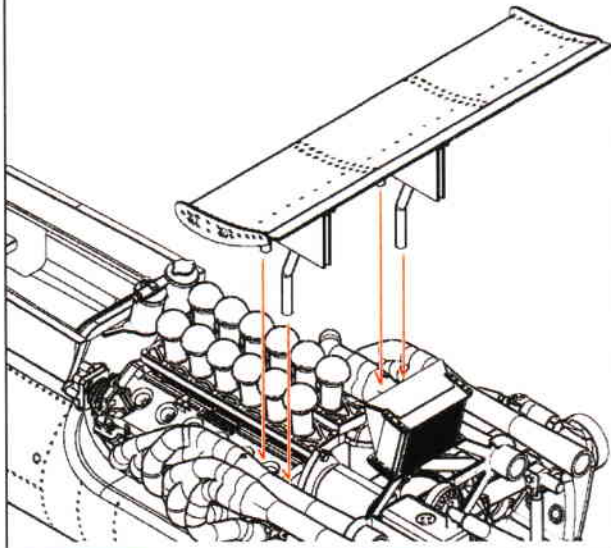
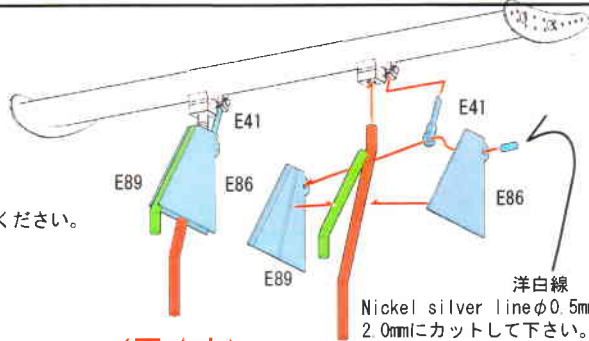
25.0mm

<原寸大>  
<Actual size>

洋白線  
Nickel silver line  
φ1.0mm

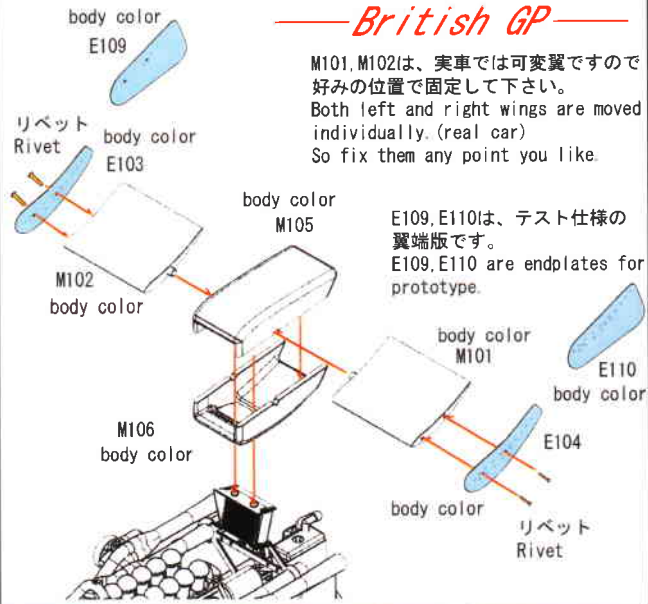
図のように折り曲げてください。  
Bend as shown.

洋白線  
Nickel silver line φ0.5mm  
2.0mmにカットして下さい。  
Cut a nickel silver line  
in the length of 2.0mm.



British GP

M101, M102は、実車では可変翼ですので  
好みの位置で固定して下さい。  
Both left and right wings are moved  
individually. (real car)  
So fix them any point you like.



E109, E110は、テスト仕様の  
翼端版です。  
E109, E110 are endplates for  
prototype.

Spanish GP  
Monaco GP (Practice)

リベット  
Rivet

body color

<原寸大>  
<Actual size>

図のように組み立てて下さい。  
Assemble as shown.

E71

真鍮線 φ1.5mm

Brass line

38.5mm

洋白線 φ0.5mm

Nickel silver line

29.5mm

14.5mm

14.5mm

E13

body color

E102

リベット  
Rivet

E61

E42

E41

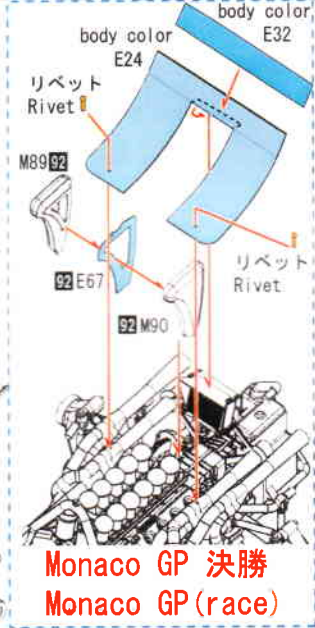
E58

図のように折り曲げて下さい。  
Bend as shown.

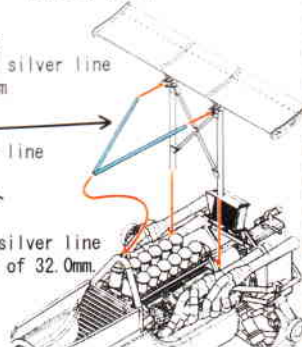
洋白線  
Nickel silver line  
φ0.5mm

洋白線  
Nickel silver line  
φ0.5mm

32.0mmにカット  
して下さい。  
Cut a nickel silver line  
in the length of 32.0mm.



Monaco GP 決勝  
Monaco GP (race)

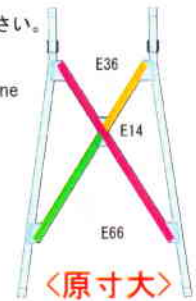


South Africa GP

図のように組み立てて下さい。

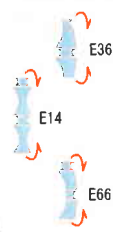
Assemble as shown.  
洋白線φ1.0mm  
Nickel silver line

- 38.5mm
- 27.5mm
- 16.0mm
- 10.0mm

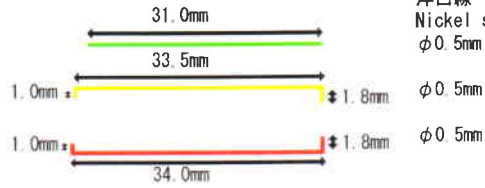
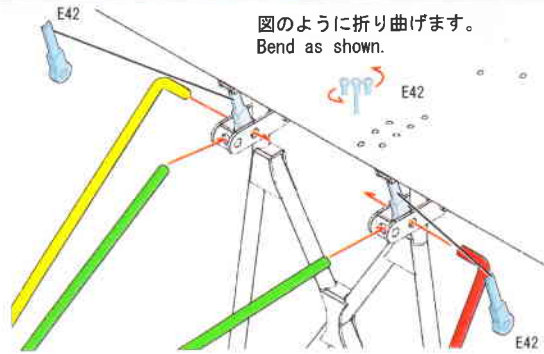


<原寸大>  
<Actual size>

図のように  
折り曲げます。  
Bend as shown.



図のように折り曲げます。  
Bend as shown.

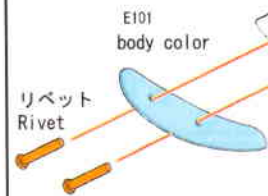
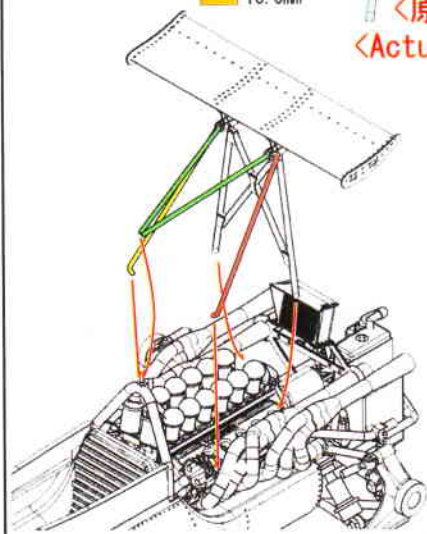


洋白線  
Nickel silver line  
φ0.5mm

φ0.5mm

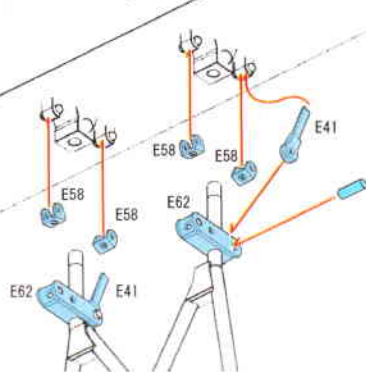
φ0.5mm

リベット  
Rivet



M88  
body color

body color  
E102

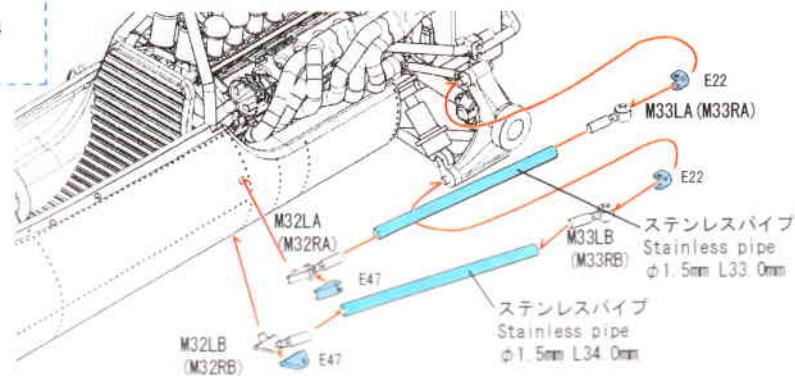


洋白線  
Nickel silver line  
φ0.5mm  
2.0mm+にカットして下さい。  
Cut a Nickel silver line in the  
length of 2.0mm+.

反対側も同様に取付けます。  
( )内は反対側のパーツ番号です。  
Please assemble the other side also as shown.  
Numbers inside ( ) are the other side's parts number.



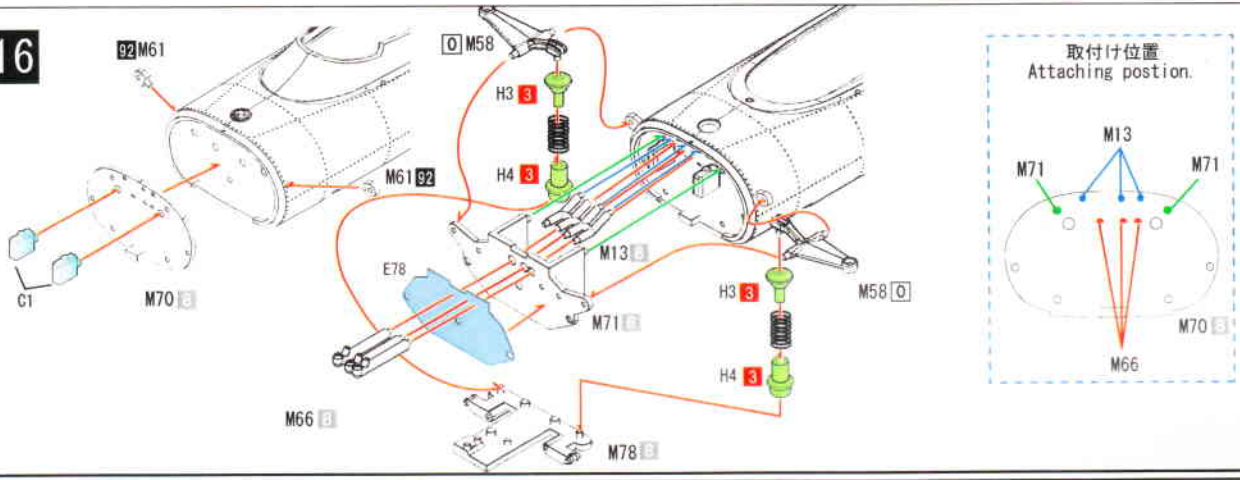
グレー部をカットします。  
Cut the marked area.  
(M32LA, M32LB, M32RA, M32RB  
M33LA, M33LB, M33RA, M33RB)



ステンレスパイプ  
Stainless pipe  
φ1.5mm L33.0mm

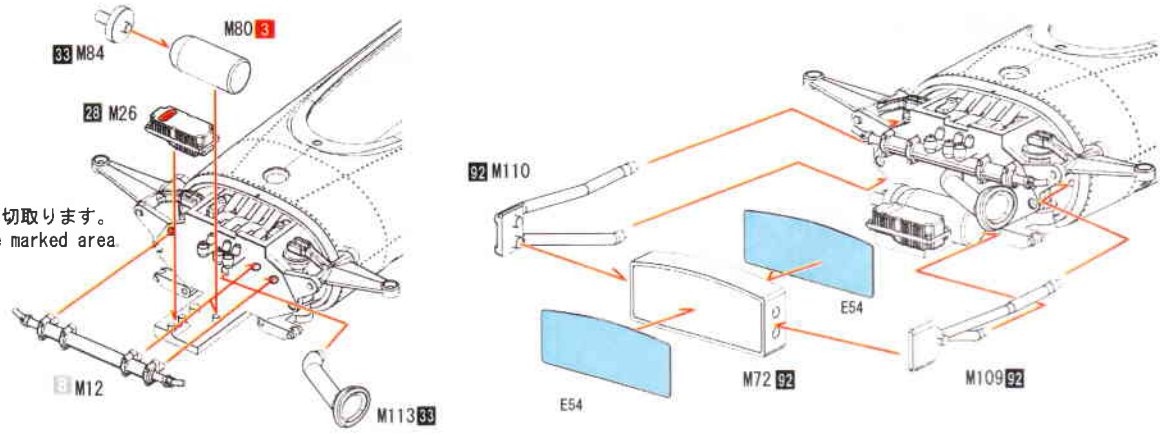
ステンレスパイプ  
Stainless pipe  
φ1.5mm L34.0mm

16



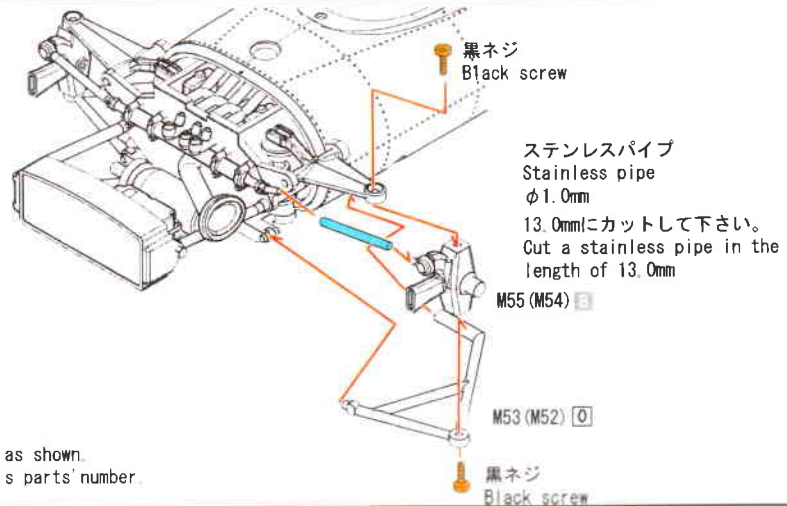
17

■の部分を切取ります。  
Remove the marked area.



18

反対側も同様に取付けます。  
( )内は反対側のパーツ番号です。  
Please assemble the other side also as shown.  
Numbers inside ( ) are the other side's parts' number.

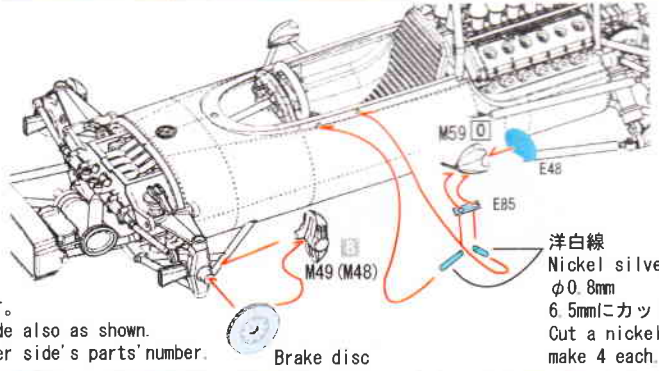


黒ネジ  
Black screw

ステンレスパイプ  
Stainless pipe  
φ1.0mm  
13.0mmにカットして下さい。  
Cut a stainless pipe in the  
length of 13.0mm

19

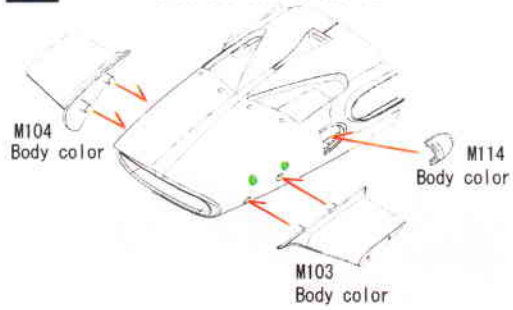
反対側も同様に取付けます。  
( )内は反対側のパーツ番号です。  
Please assemble the other side also as shown.  
Numbers inside ( ) are the other side's parts' number.



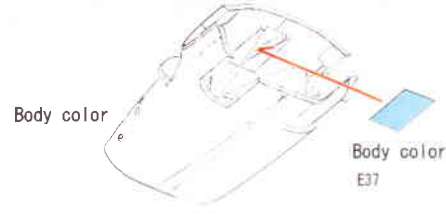
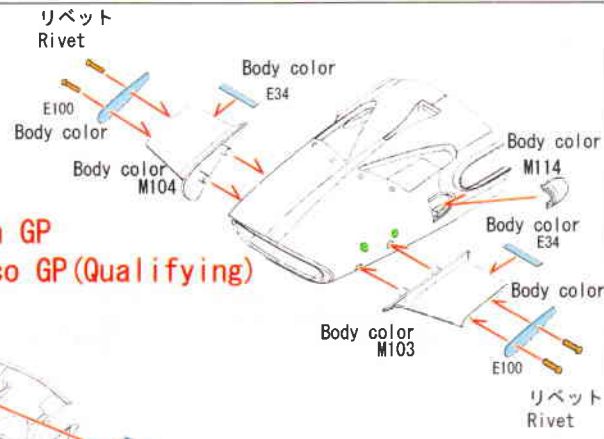
洋白線  
Nickel silver line  
φ0.8mm  
6.5mmにカットし、4本作ります。  
Cut a nickel silver line in the length 6.5mm  
make 4 each.



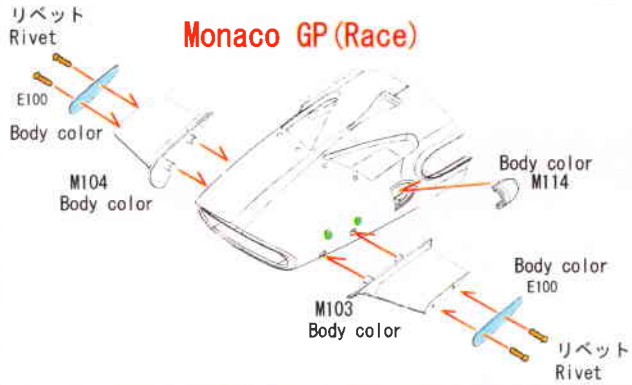
South Africa GP



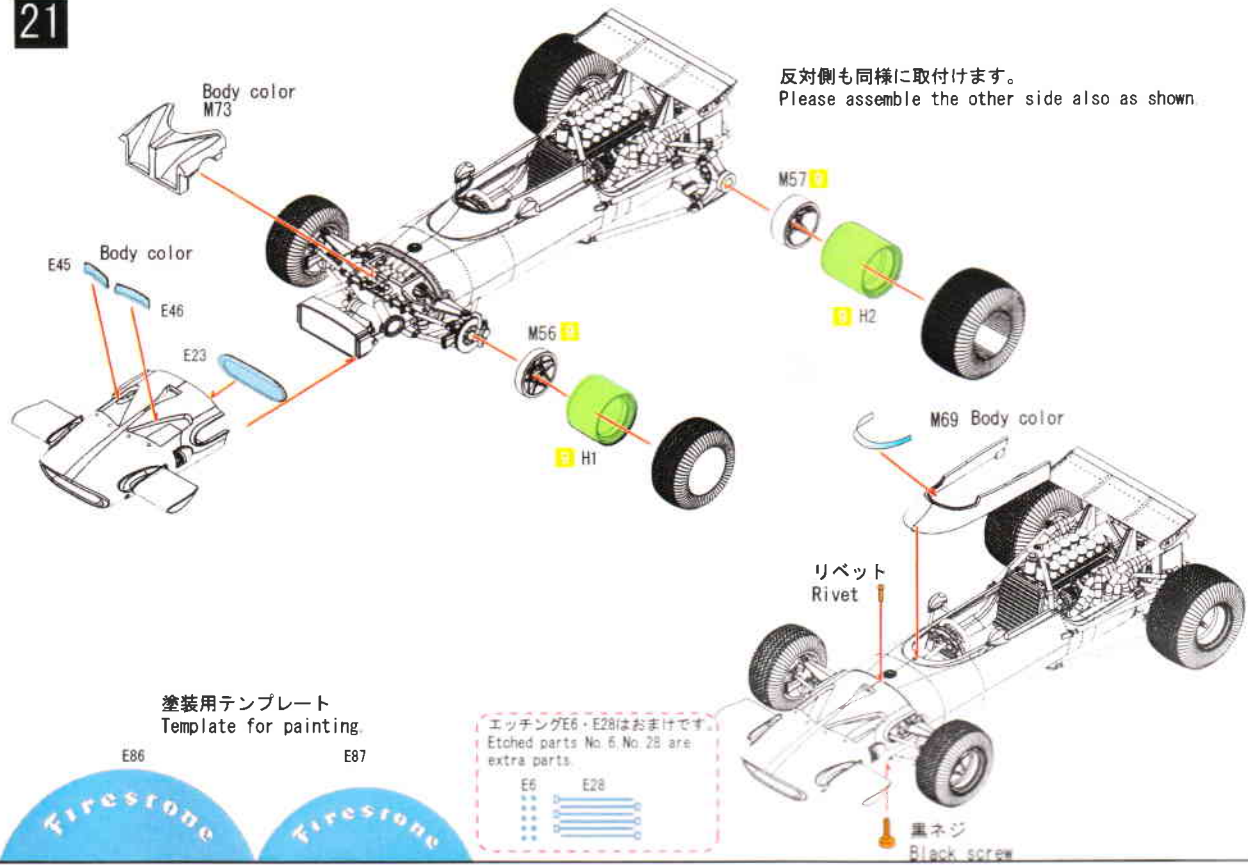
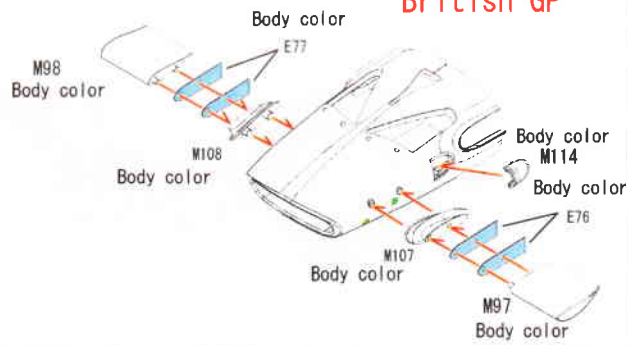
Spanish GP  
Monaco GP (Qualifying)



Monaco GP (Race)



France GP  
British GP



反対側も同様に取付けます。  
Please assemble the other side also as shown.

塗装用テンプレート  
Template for painting.

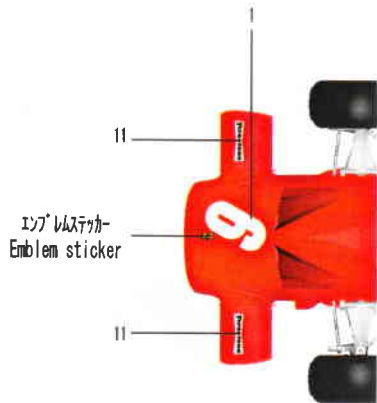
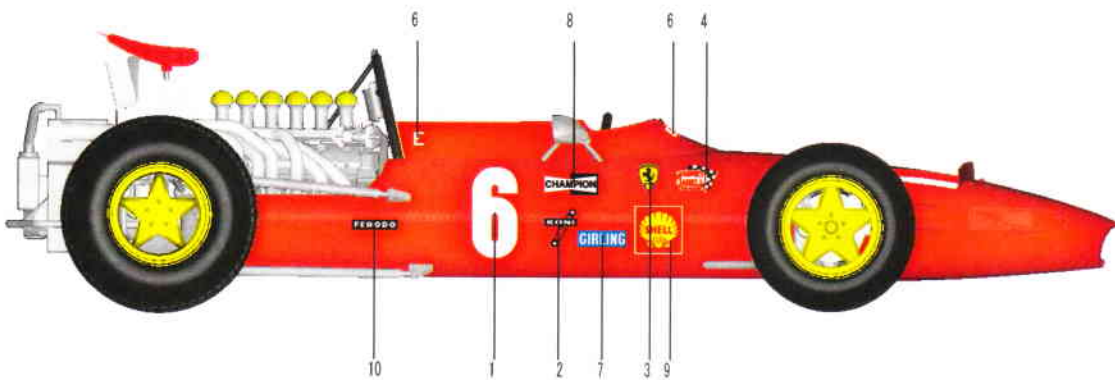
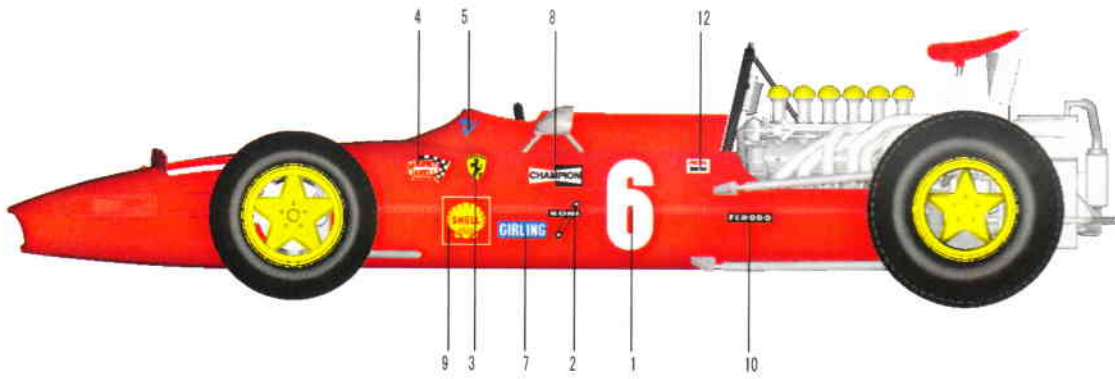
E86 E87

エッチングE6・E28はおまけです。  
Etched parts No. 6, No. 28 are extra parts.

- E6
- E28

黒ネジ  
Black screw





ボディカラー：イタリアンレッド  
Body color : Italian red

デカールはファイル等に入れて別途に保存して下さい。

## Color table

(注) この説明書ではガンゼ産業 (G S I クレオス) のMr. Colorを使用しています。

notice. The color, using on this instruction is Mr. color, from GUNZE SANGYO (GSI CREOS).

0	磨き出し	Polish	1	シルバー	silver
1	白	white	2	ゴールド	gold
2	黒	black	25	黒鉄色	steel
3	赤	red	33	ツヤ消し黒	flat black
4	イエロー	Yellow	62	ツヤ消し白	flat white
7	茶	brown	92	半ツヤ黒	semi gloss black