

1/20 Scale Multi-Material Kit  
**Ferrari 312F1'69**



**British GP**

*Parts List*

**TURNED PARTS**

<input type="checkbox"/> H1	フロントホイールリム	Front wheel rim	2	<input type="checkbox"/>	ファンネルメッシュ	Funnel mesh	1 2
<input type="checkbox"/> H2	リアホイールリム	Rear wheel rim	2	<input type="checkbox"/>	ステンレスパイプ	Stainless pipe	
<input type="checkbox"/> H3	ダンパーA	Damper A	4		φ1.0mm		1
<input type="checkbox"/> H4	ダンパーB	Damper B	4		φ1.5mm		1
<input type="checkbox"/> H5	マフラーエンド	Muffler end	4	<input type="checkbox"/>	真鍮線	Brass line	
<input type="checkbox"/> H6	エアファンネル	Air funnel	1 2		φ1.0mm		1

**VACUUM PARTS**

<input type="checkbox"/> V1	ウインドシールド	Windshield	1	<input type="checkbox"/>	洋白線	Nickel silver line	
					φ0.8mm		1
					φ1.0mm		1

**CLEAR PARTS**

<input type="checkbox"/> C1	Fリザーバータンク	F-Reservoir tank	2	<input type="checkbox"/>	プラグコード(黒)	Plug cord(black)	1
<input type="checkbox"/> C2	Rリザーバータンク	R-Reservoir tank	1	<input type="checkbox"/>	プラグコード(透明)	Plug cord(transparent)	1
<input type="checkbox"/> C3	バッテリー	Battery	1	<input type="checkbox"/>	ネジ(黒)	Screw(black)	7

**RESIN PARTS**

<input type="checkbox"/>	ボディ	Body	1	<input type="checkbox"/>	コイルスプリング	Coil spring	2
<input type="checkbox"/>	フロントノーズ	Front nose	1	<input type="checkbox"/>	シートベルトセット	Seat belt set	1
				<input type="checkbox"/>	エッチング	Etched plate	2

**OTHERS**

<input type="checkbox"/>	フロントタイヤ	Front tire	2	<input type="checkbox"/>	デカール	Decal	2
<input type="checkbox"/>	リアタイヤ	Rear tire	2	<input type="checkbox"/>	エンブレムステッカー	Emblem sticker	1
<input type="checkbox"/>	ダンパースプリング	Damper spring	4	<input type="checkbox"/>	リベット	Rivet	9
				<input type="checkbox"/>	アルミシート	Aluminum sheet	1

**INSTRUCTIONS**

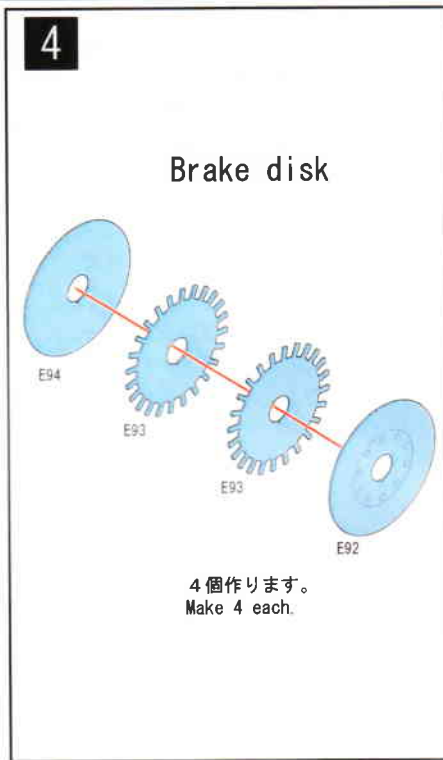
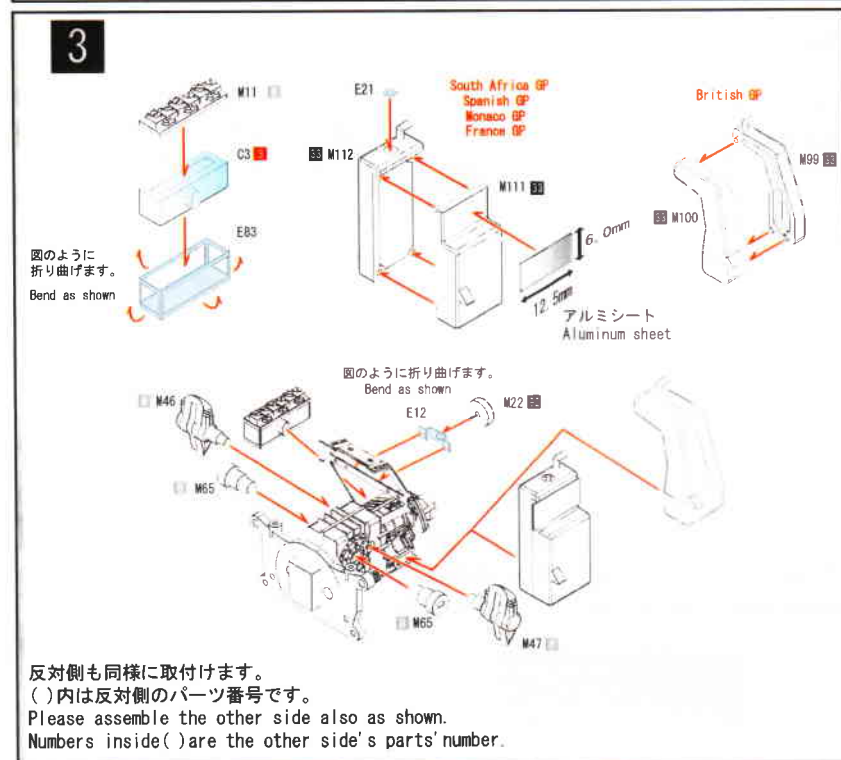
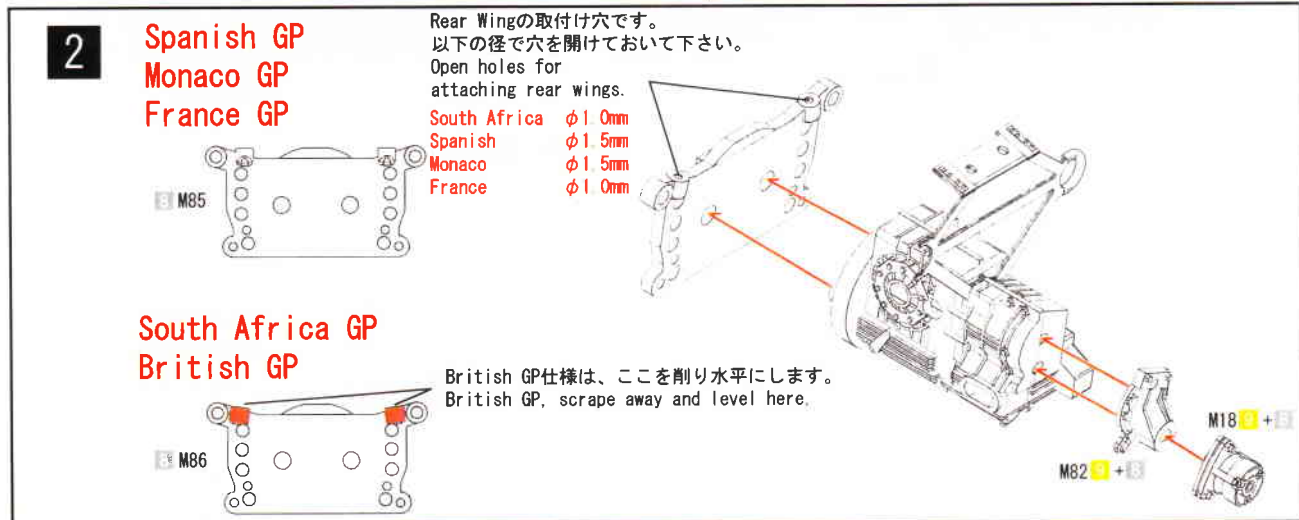
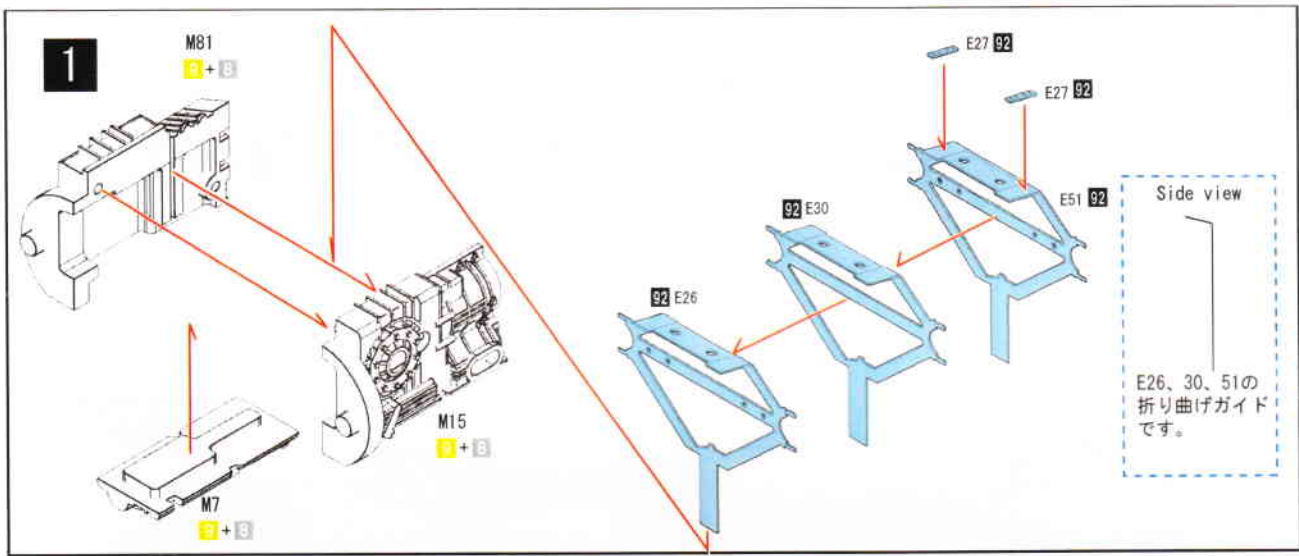
5-22-23 Hokima, Adachi-ku, Tokyo 121-0064

Phone:81-3-5851-2522 Fax:81-3-5851-2524

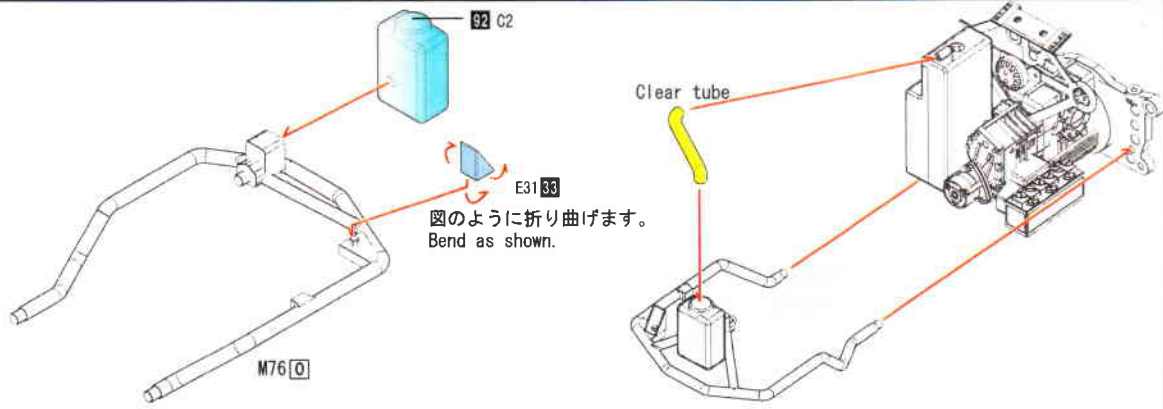
URL:<http://www.modelfactoryhiro.com>

E-mail:[cus@modelfactoryhiro.com](mailto:cus@modelfactoryhiro.com)



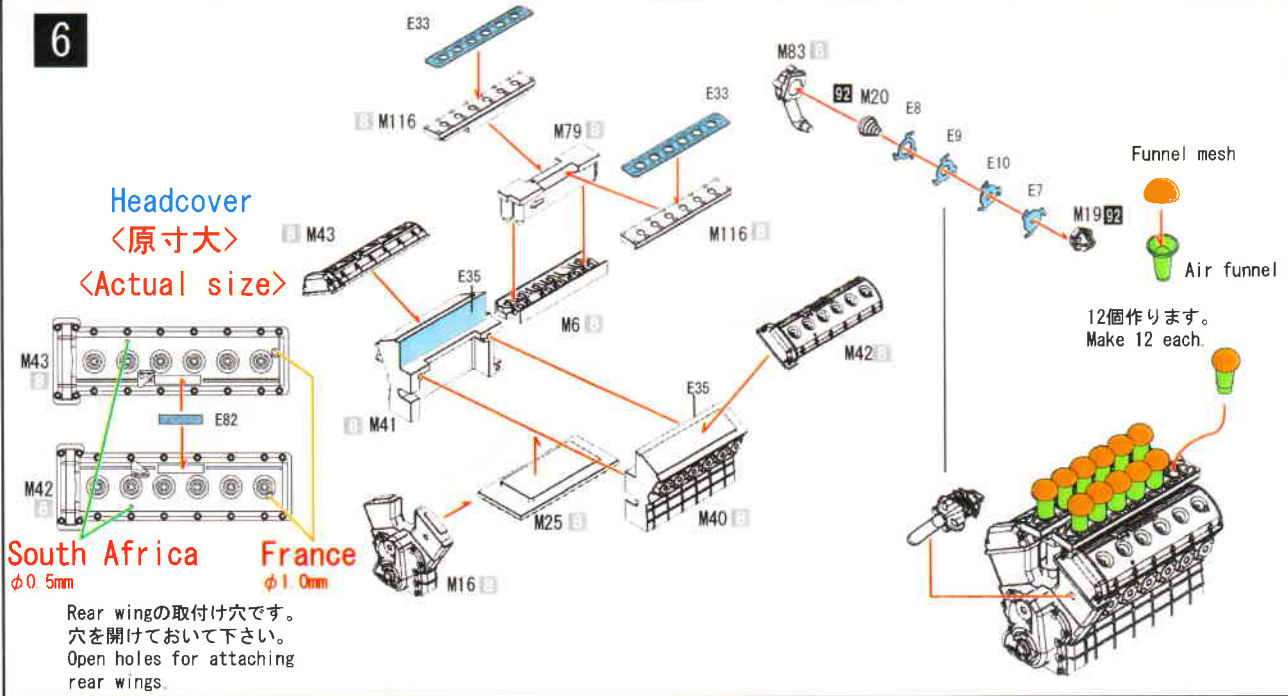


5



図のように折り曲げます。  
Bend as shown.

6



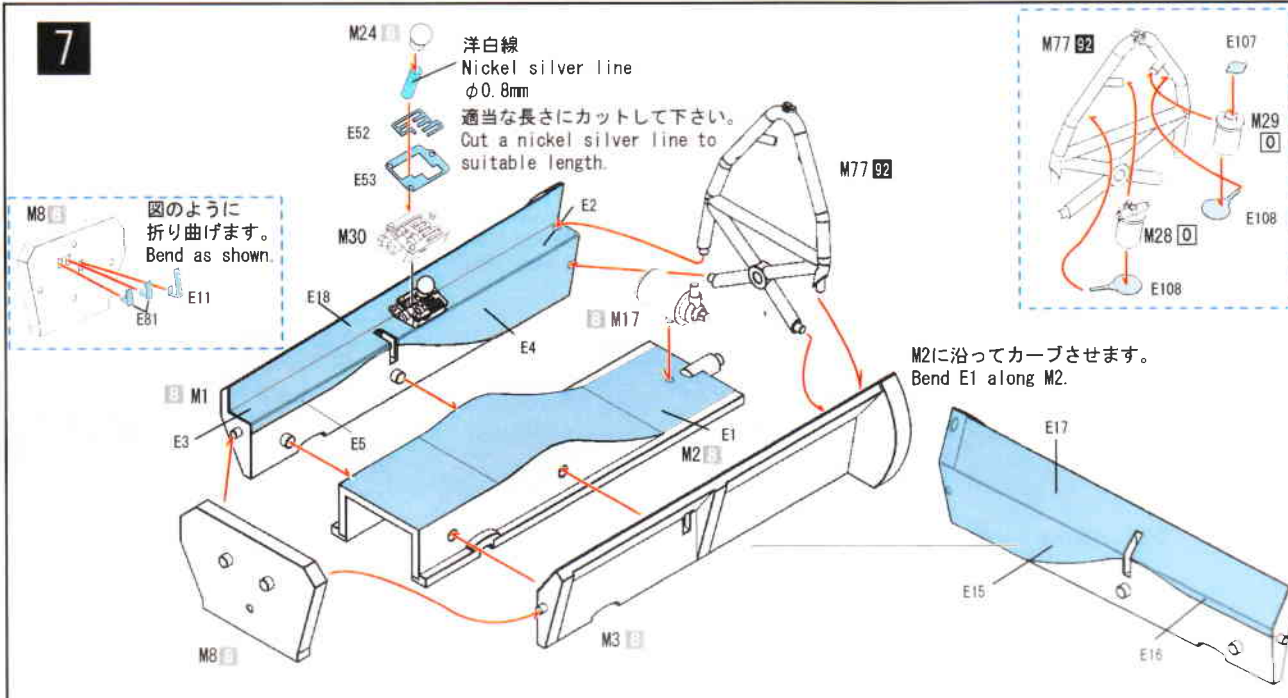
Headcover  
〈原寸大〉  
〈Actual size〉

South Africa  $\phi 0.5\text{mm}$  France  $\phi 1.0\text{mm}$

Rear wingの取付け穴です。  
穴を開けておいて下さい。  
Open holes for attaching  
rear wings.

12個作ります。  
Make 12 each.

7

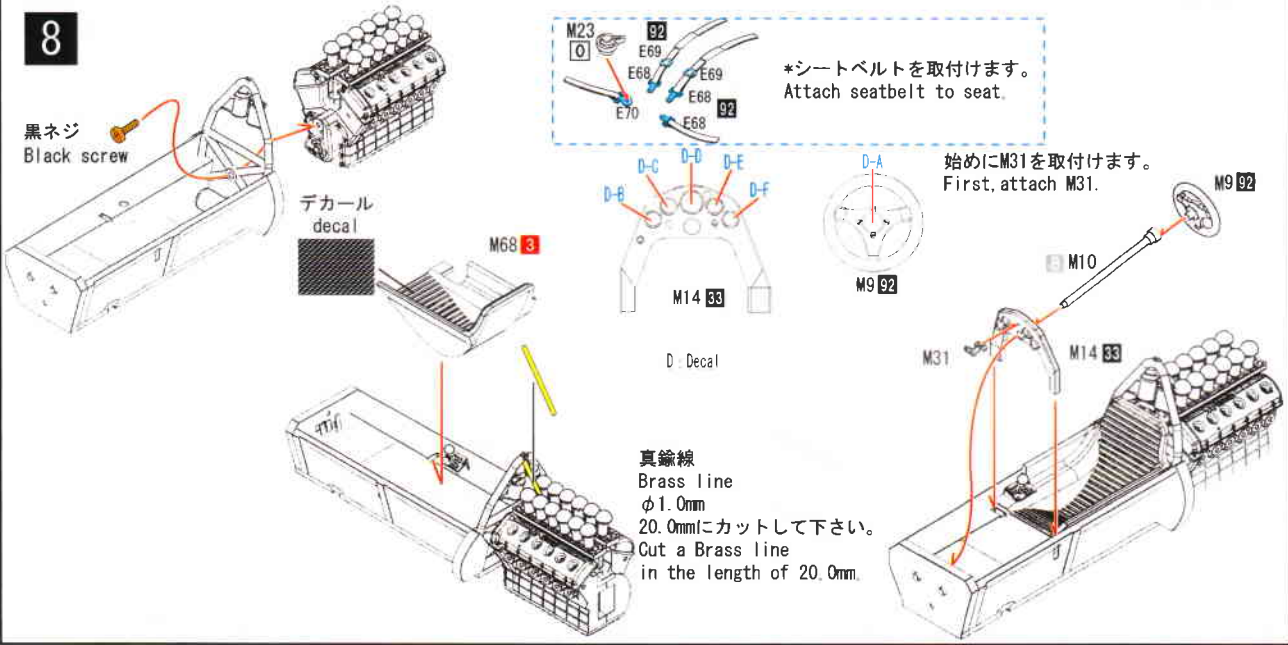


洋白線  
Nickel silver line  
 $\phi 0.8\text{mm}$   
適当な長さにカットして下さい。  
Cut a nickel silver line to  
suitable length.

図のように  
折り曲げます。  
Bend as shown.

M2に沿ってカーブさせます。  
Bend E1 along M2.

8

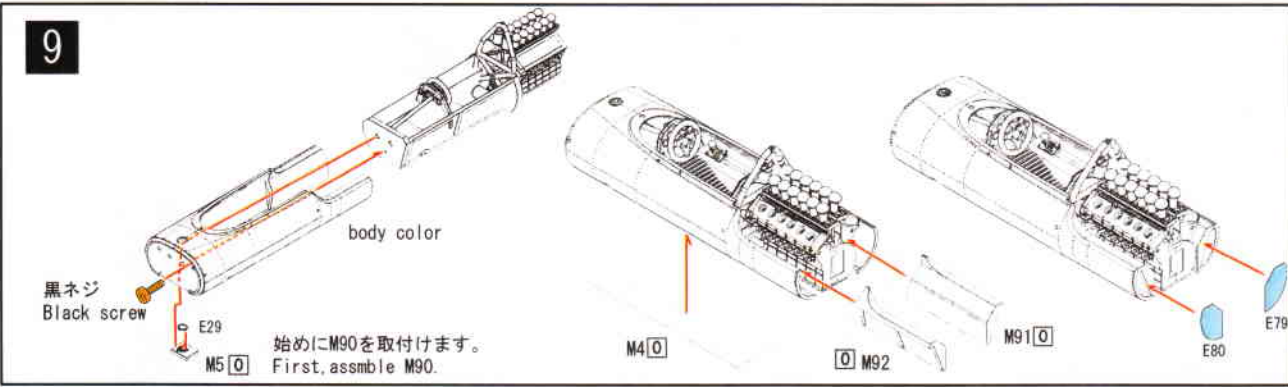


\*シートベルトを取付けます。  
Attach seatbelt to seat.

始めにM31を取付けます。  
First, attach M31.

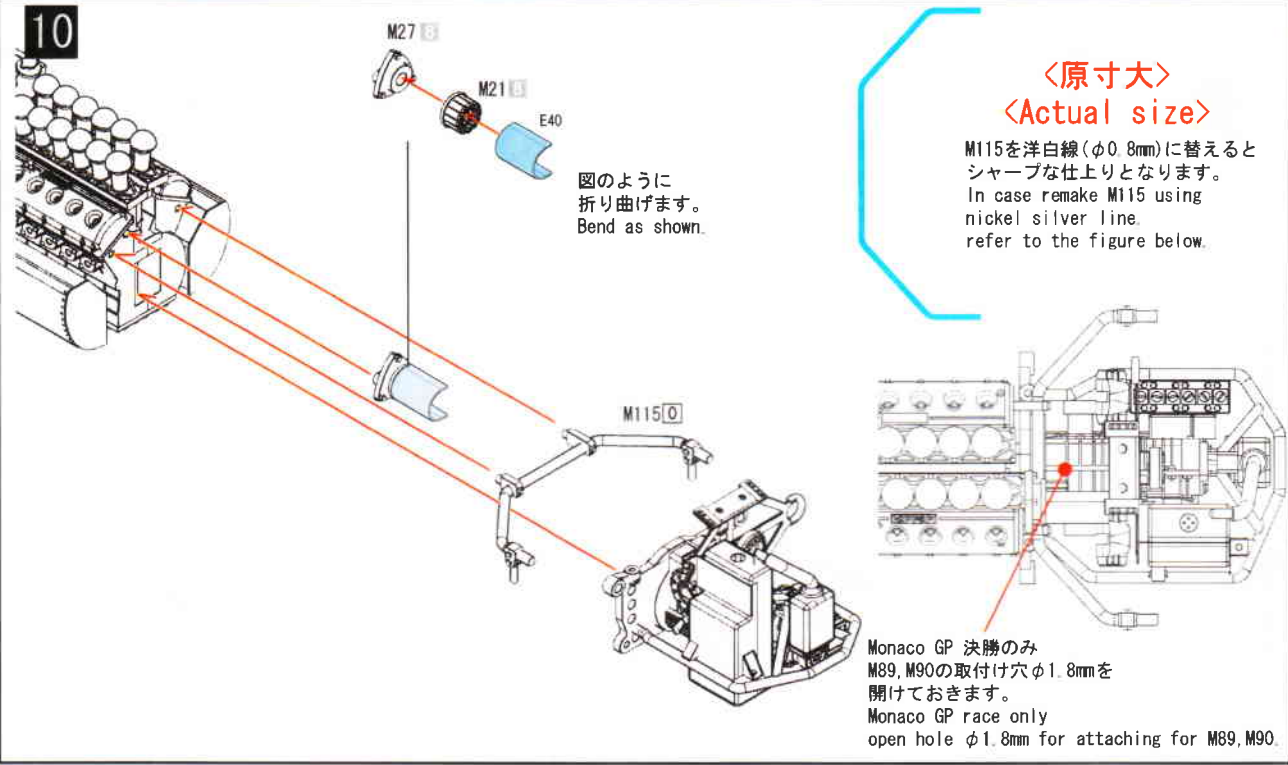
真鍮線  
Brass line  
φ1.0mm  
20.0mmにカットして下さい。  
Cut a Brass line  
in the length of 20.0mm.

9



始めにM90を取付けます。  
First, assemble M90.

10



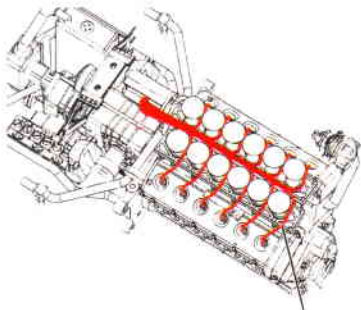
<原寸大>  
<Actual size>

M115を洋白線(φ0.8mm)に替えると  
シャープな仕上がりとなります。  
In case remake M115 using  
nickel silver line,  
refer to the figure below.

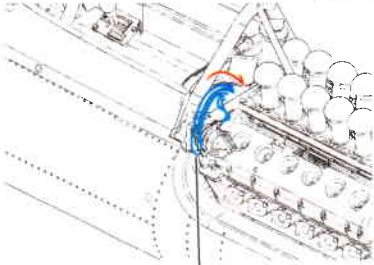
図のように  
折り曲げます。  
Bend as shown.

Monaco GP 決勝のみ  
M89, M90の取付け穴φ1.8mmを  
開けておきます。  
Monaco GP race only  
open hole φ1.8mm for attaching for M89, M90.

## Piping



Plug cord (black)



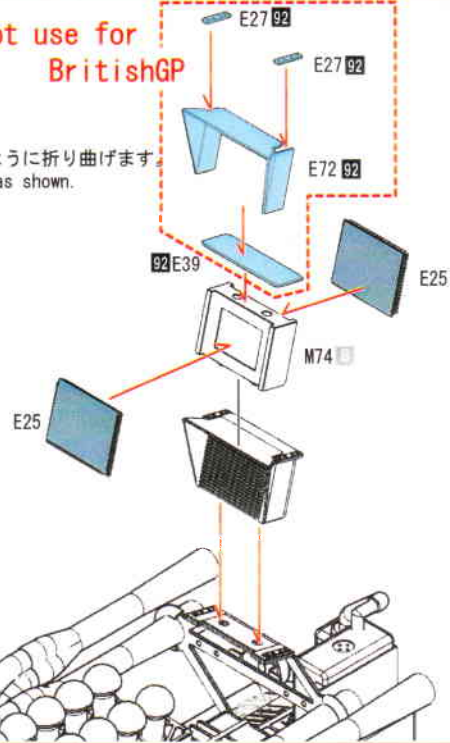
Plug cord (clear)

引っ張ると細くなります。  
Make a tube narrow as pull it

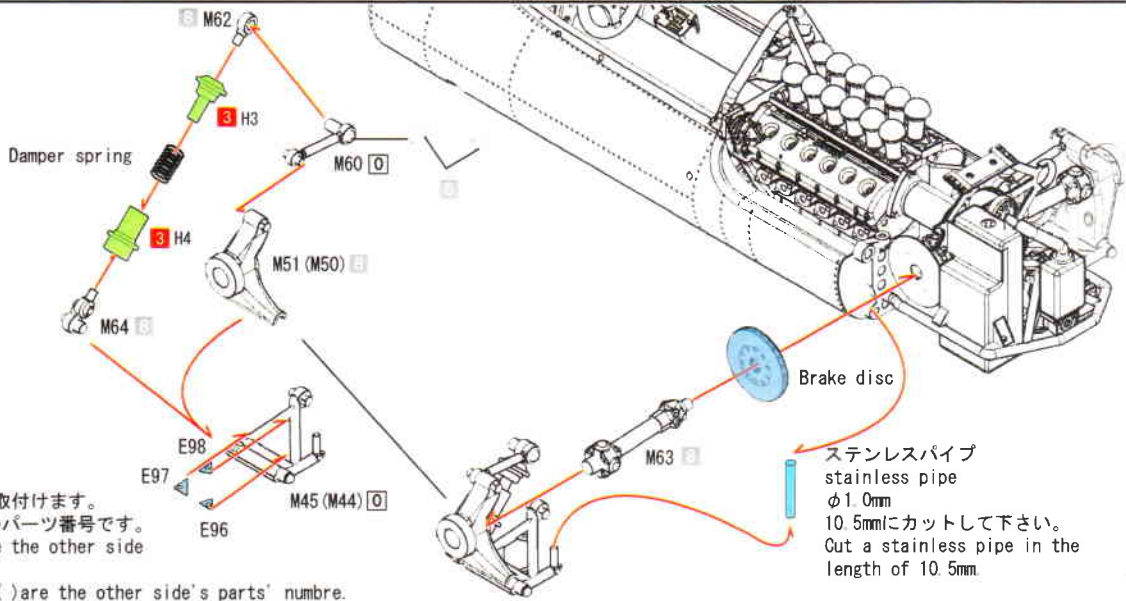
11

Do not use for  
BritishGP

図のように折り曲げます。  
Bend as shown.



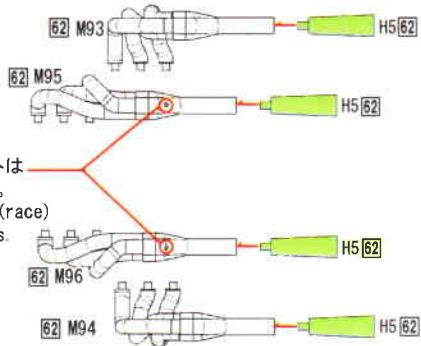
12



反対側も同様に取付けます。  
( )内は反対側のパーツ番号です。  
Please assemble the other side  
also as shown.  
Numbers inside ( ) are the other side's parts' numbre.

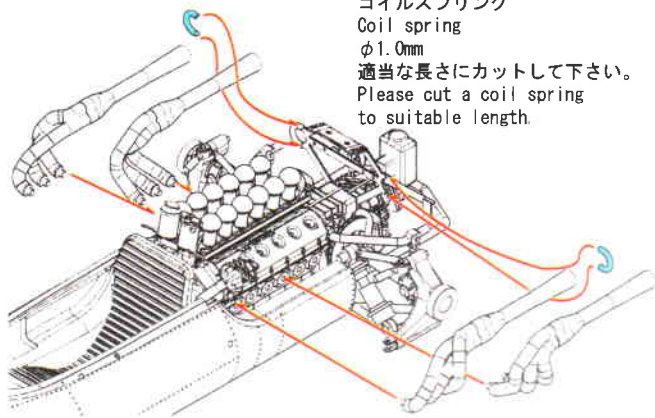
ステンレスパイプ  
stainless pipe  
φ1.0mm  
10.5mmにカットして下さい。  
Cut a stainless pipe in the  
length of 10.5mm.

13

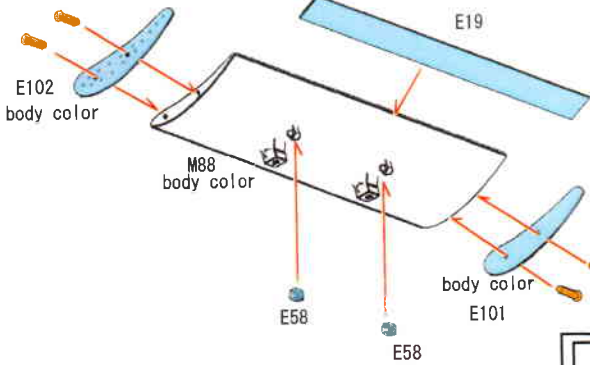


Monaco GP決勝以外は  
穴を埋めて下さい。  
Except Monaco GP (race)  
please bury holes.

コイルスプリング  
Coil spring  
φ1.0mm  
適当な長さにカットして下さい。  
Please cut a coil spring  
to suitable length.

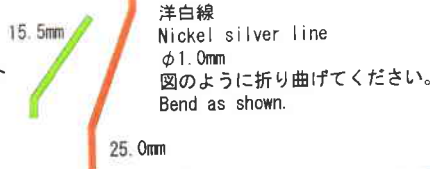


リベット  
Rivet

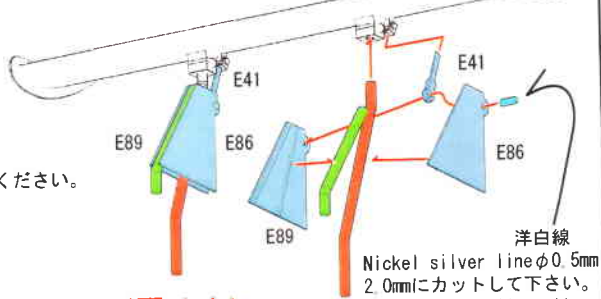


E58  
図のように折り曲げてください。  
Bend as shown.

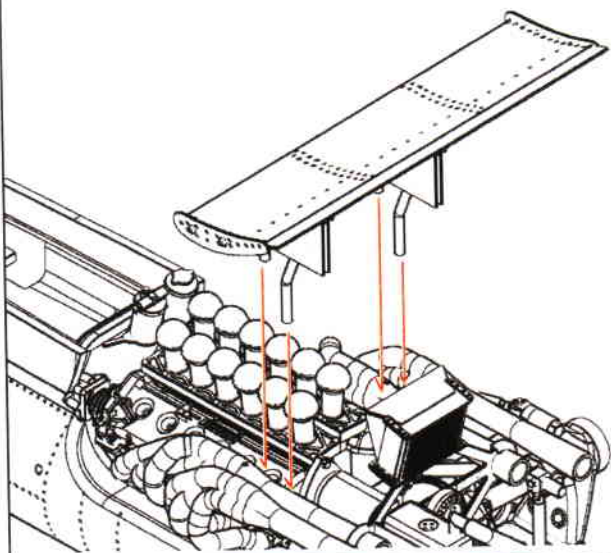
<原寸大>  
<Actual size>



洋白線  
Nickel silver line  
φ1.0mm  
図のように折り曲げてください。  
Bend as shown.

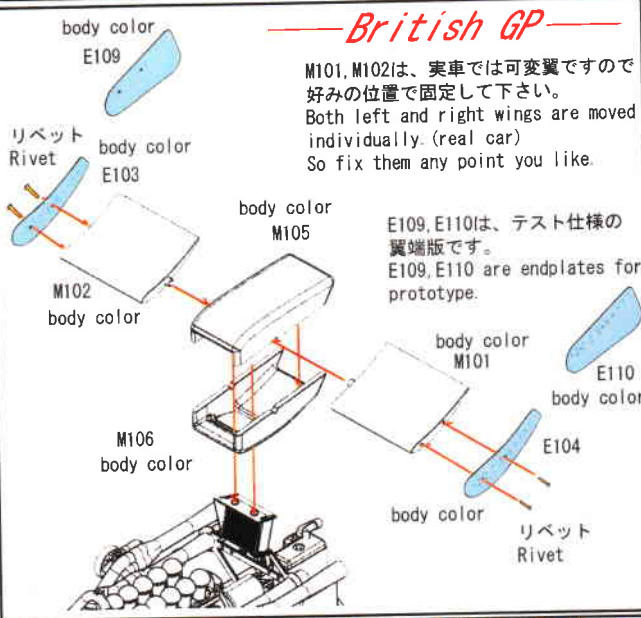


洋白線  
Nickel silver line φ0.5mm  
2.0mmにカットして下さい。  
Cut a nickel silver line  
in the length of 2.0mm.



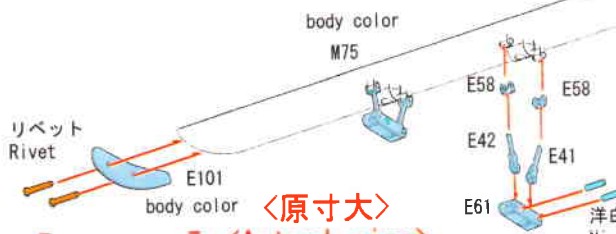
British GP

M101, M102は、実車では可変翼ですので  
好みの位置で固定して下さい。  
Both left and right wings are moved  
individually (real car)  
So fix them any point you like.



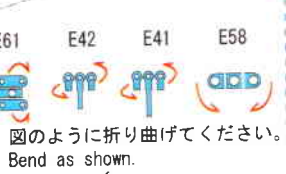
E109, E110は、テスト仕様の  
翼端版です。  
E109, E110 are endplates for  
prototype.

Spanish GP  
Monaco GP (Practice)



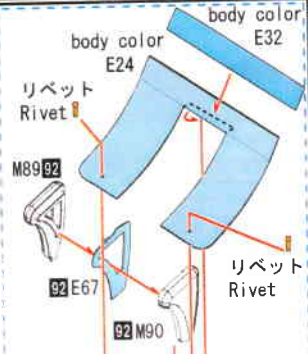
<原寸大>  
<Actual size>  
図のように組み立てて下さい。  
Assemble as shown.

- E71 真鍮線 φ1.5mm  
Brass line
- 38.5mm
- E13 洋白線 φ0.5mm  
Nickel silver line
- 29.5mm
- 14.5mm
- 14.5mm



図のように折り曲げてください。  
Bend as shown.

洋白線  
Nickel silver line  
φ0.5mm  
32.0mmにカット  
して下さい。  
Cut a nickel silver line  
in the length of 32.0mm.



Monaco GP 決勝  
Monaco GP (race)

図のように組み立てて下さい。  
Assemble as shown.

洋白線φ1.0mm  
Nickel silver line

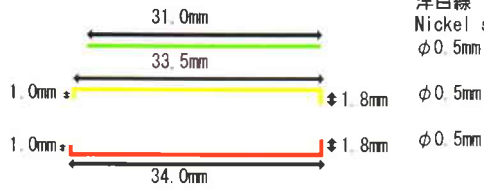
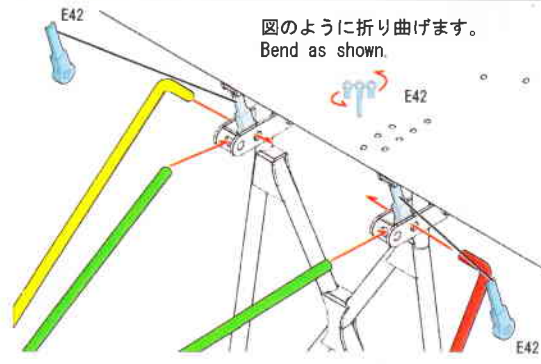
-  38.5mm
-  27.5mm
-  16.0mm
-  10.0mm

<原寸大>  
<Actual size>

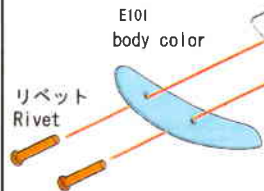
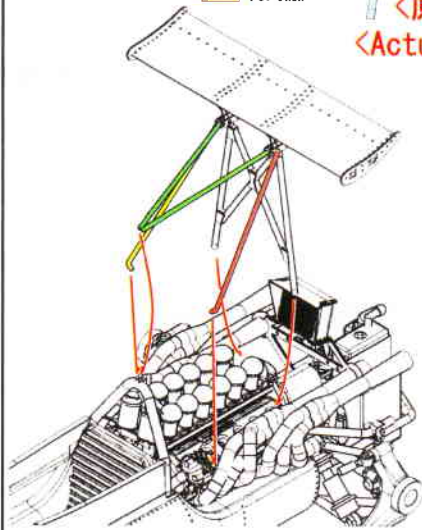
図のように  
折り曲げます。  
Bend as shown.



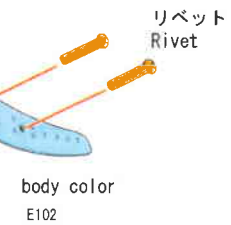
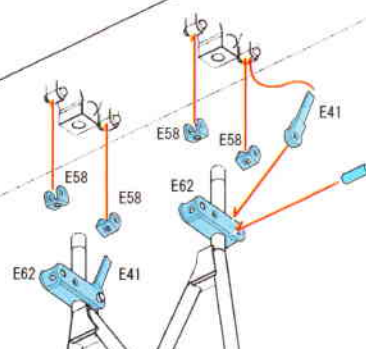
図のように折り曲げます。  
Bend as shown.



洋白線  
Nickel silver line  
φ0.5mm

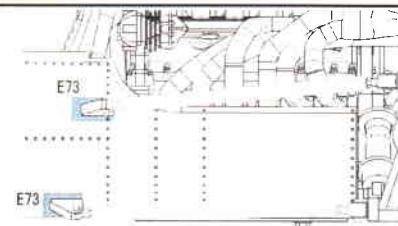
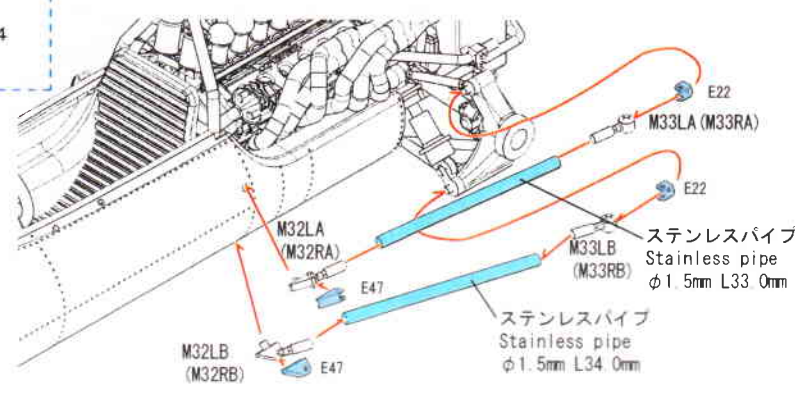
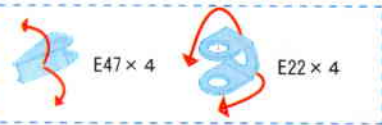


M88  
body color



洋白線  
Nickel silver line  
φ0.5mm  
2.0mm+にカットして下さい。  
Cut a Nickel silver line in the  
length of 2.0mm+.

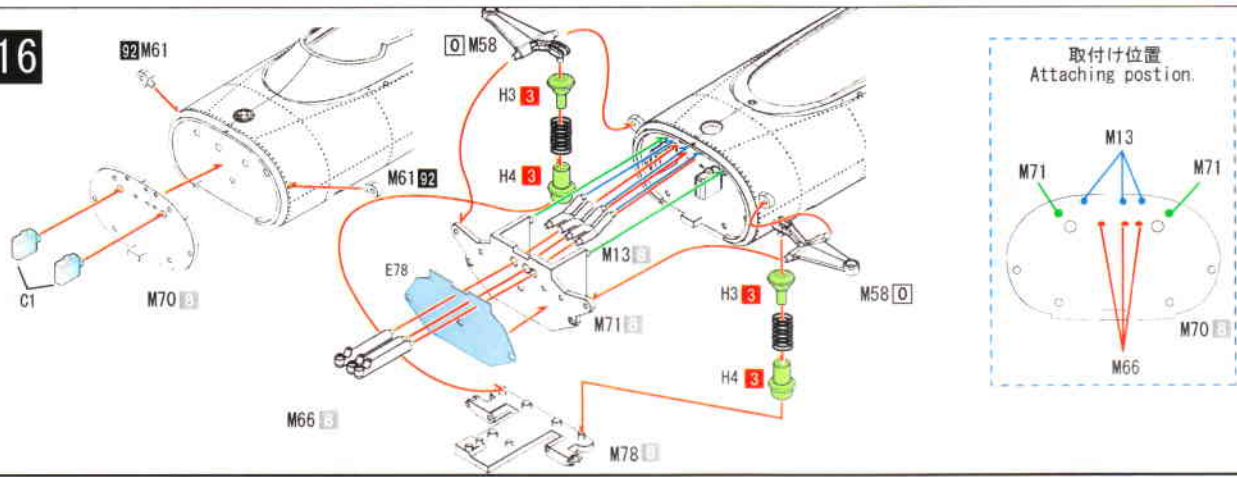
反対側も同様に取付けます。  
( )内は反対側のパーツ番号です。  
Please assemble the other side also as shown.  
Numbers inside ( ) are the other side's parts' number.



ステンレスパイプ  
Stainless pipe  
φ1.5mm L33.0mm

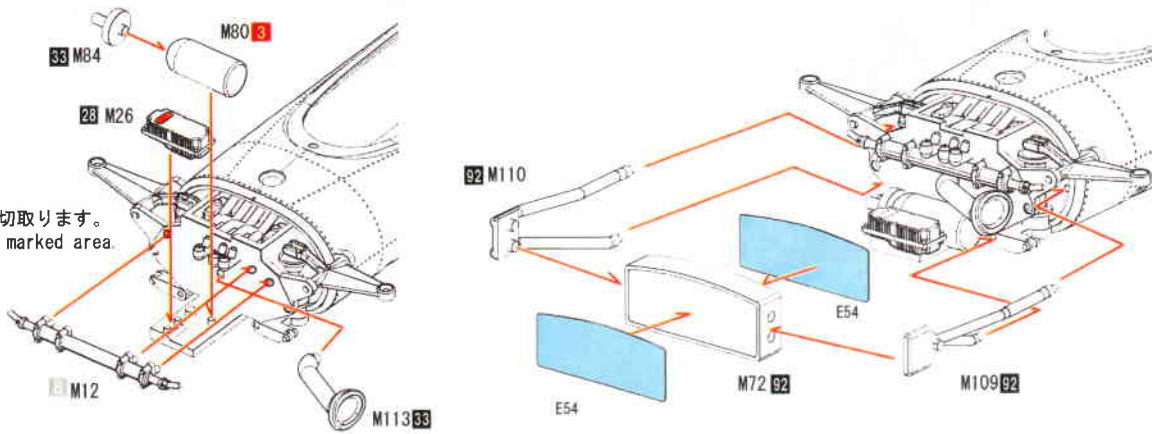
ステンレスパイプ  
Stainless pipe  
φ1.5mm L34.0mm

16



17

■の部分を取り除きます。  
Remove the marked area.

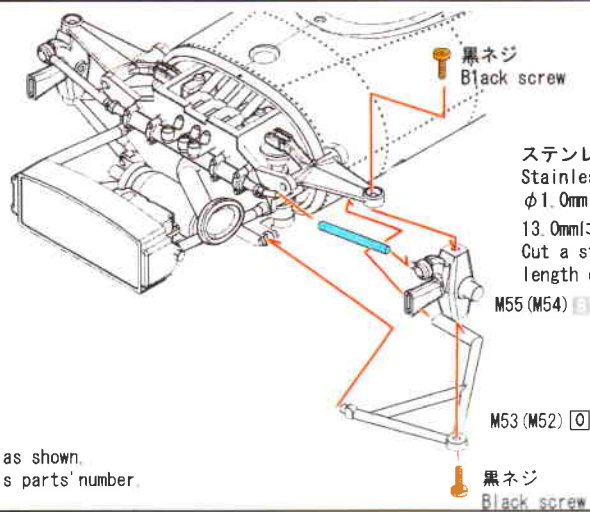


18

黒ネジ  
Black screw

ステンレスパイプ  
Stainless pipe  
φ1.0mm  
13.0mmにカットして下さい。  
Cut a stainless pipe in the length of 13.0mm

反対側も同様に取付けます。  
( )内は反対側のパーツ番号です。  
Please assemble the other side also as shown.  
Numbers inside ( ) are the other side's parts' number.

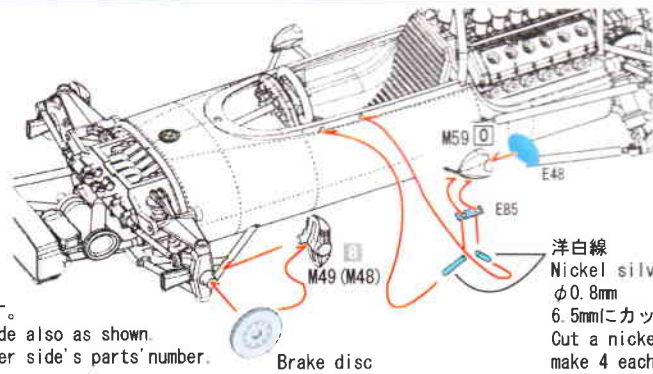


19

反対側も同様に取付けます。  
( )内は反対側のパーツ番号です。  
Please assemble the other side also as shown.  
Numbers inside ( ) are the other side's parts' number.

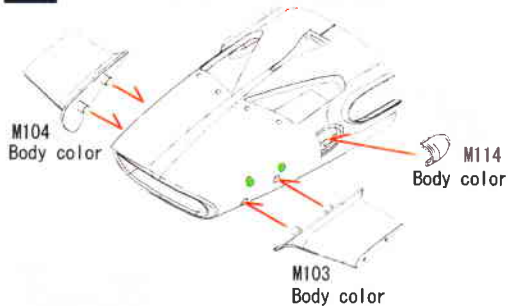
Brake disc

洋白線  
Nickel silver line  
φ0.8mm  
6.5mmにカットし、4本作ります。  
Cut a nickel silver line in the length 6.5mm  
make 4 each.

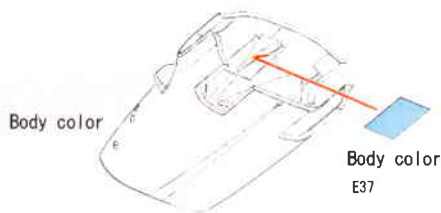
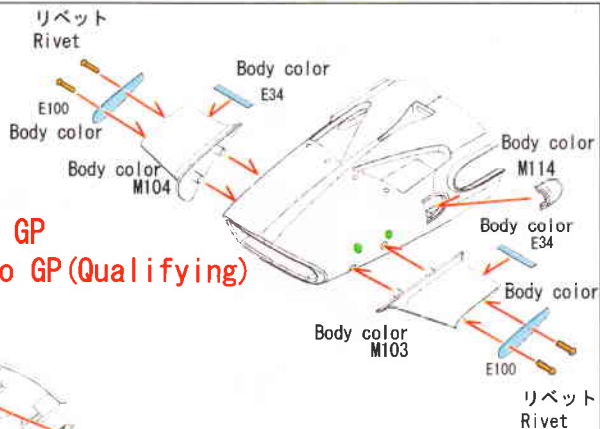




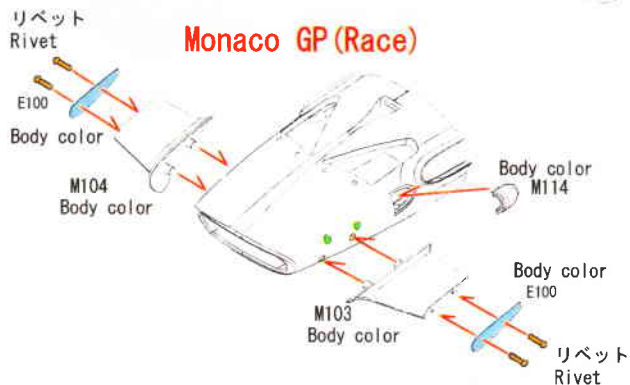
South Africa GP



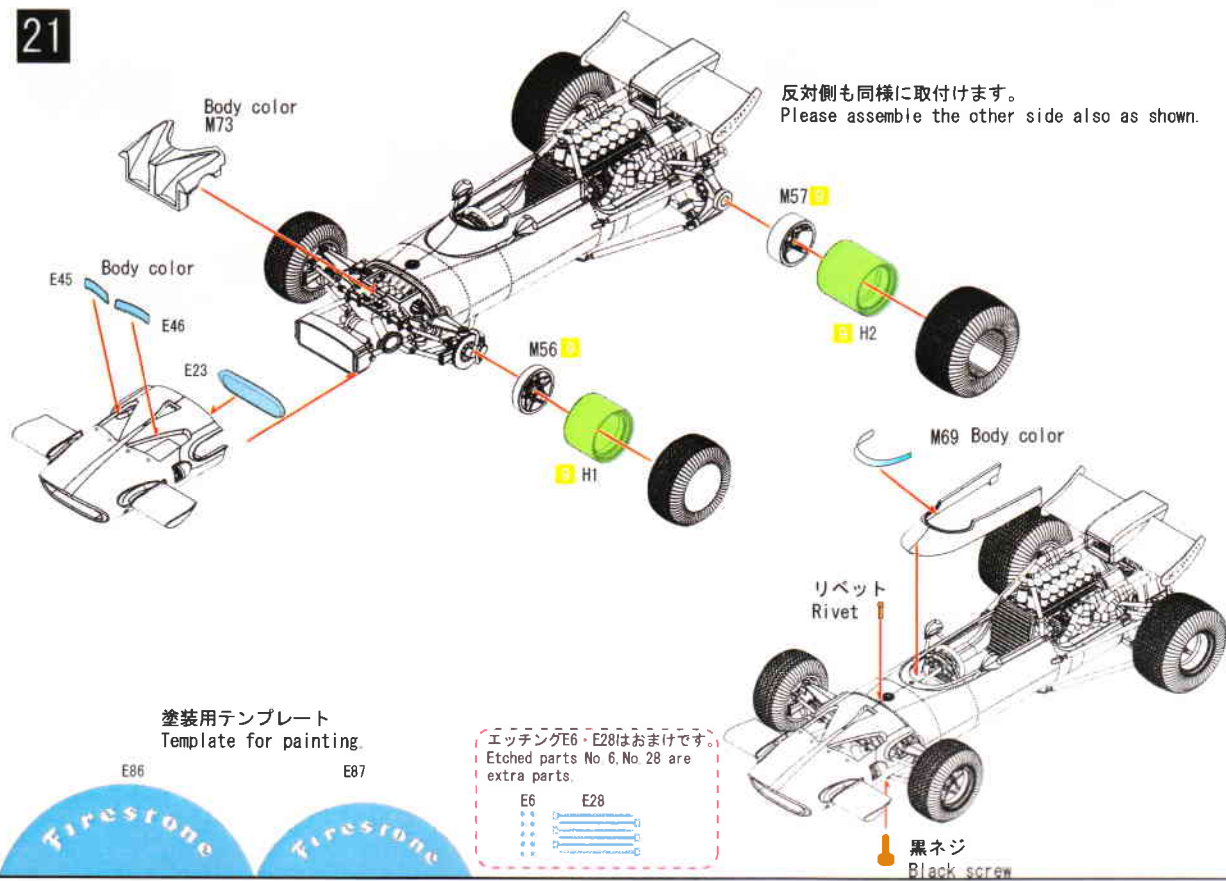
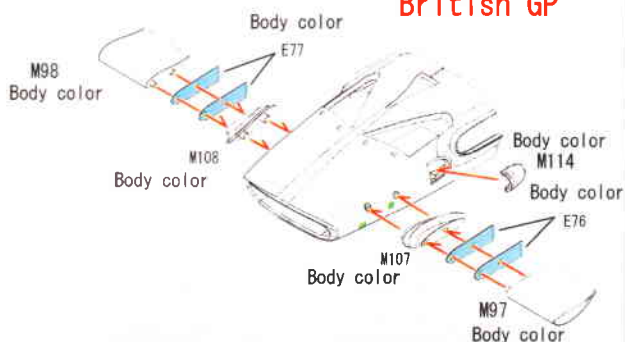
Spanish GP  
Monaco GP (Qualifying)



Monaco GP (Race)

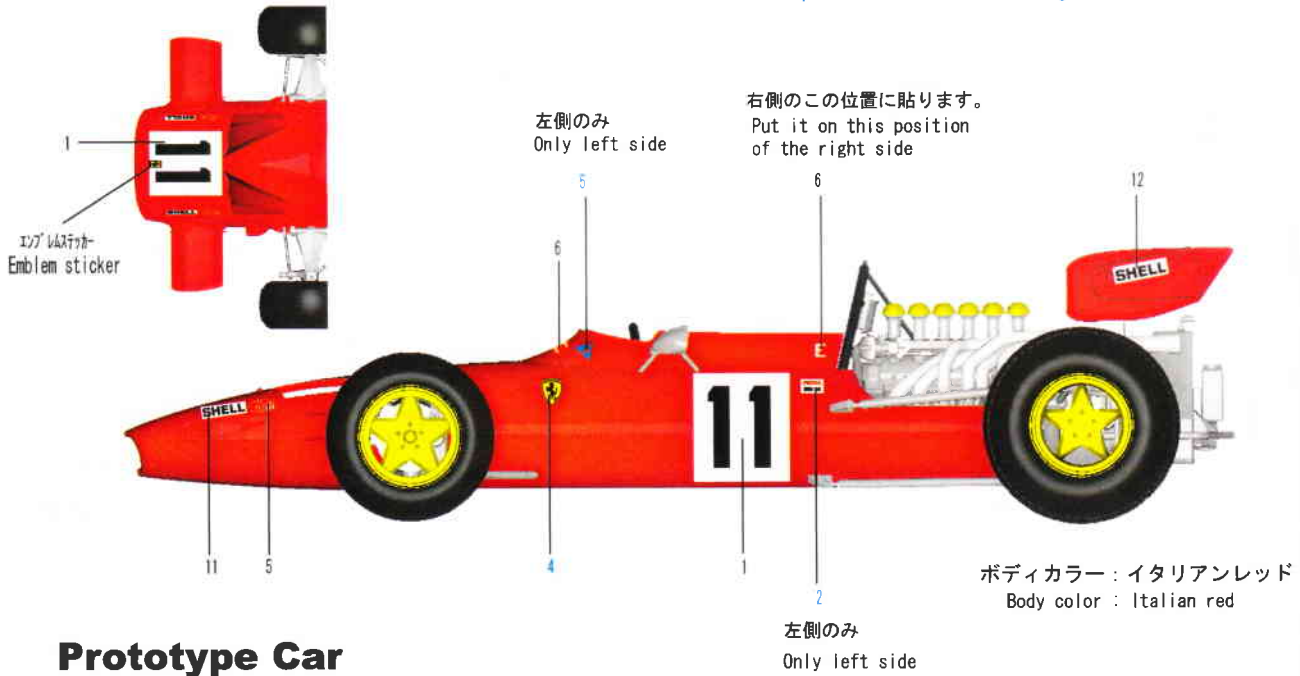


France GP  
British GP

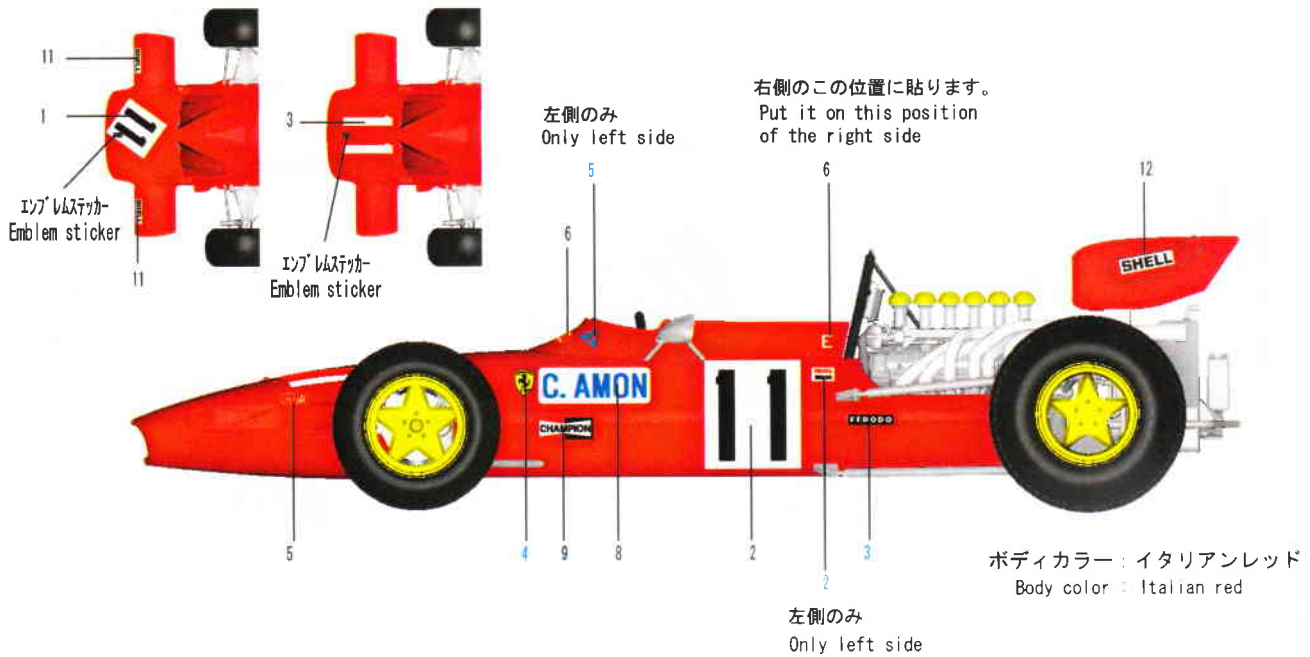


## Race Car

青い数字はブルーの台紙のデカールを使用してください。  
Please use blue pasteboard decals writing in blue letters.



## Prototype Car



デカールはファイル等に入れて別途に保存して下さい。

### Color table

(注) この説明書ではグンゼ産業 (GSIクレオス) のMr. Colorを使用しています。

notice. The color, using on this instruction is Mr. color, from GUNZE SANGYO (GSI CREOS).

0	磨き出し	Polish	シルバー	silver
1	白	white	ゴールド	gold
2	黒	black	黒鉄色	steel
3	赤	red	ツヤ消し黒	flat black
4	イエロー	Yellow	ツヤ消し白	flat white
7	茶	brown	半ツヤ黒	semi gloss black