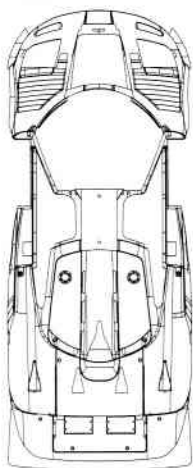


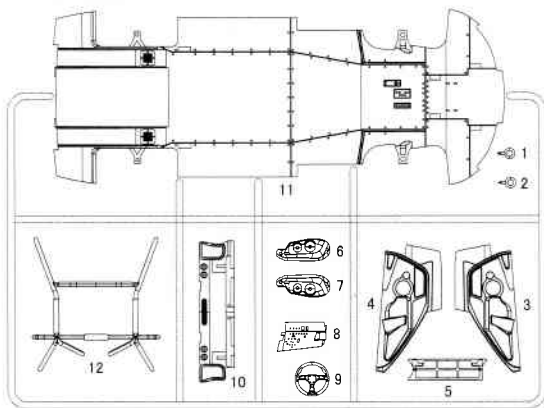
PARTS LIST

※セット内容をお確かめください。万一、欠品や不良等ございましたら当社までご連絡ください。
 ※部品をランナーから切りはなす際は、十分注意してください。

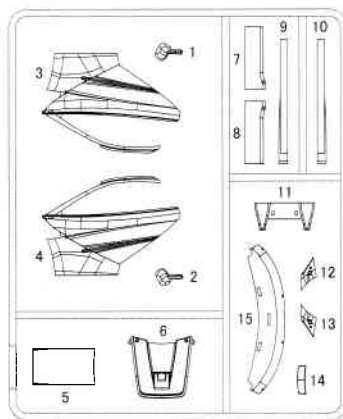
ボディ



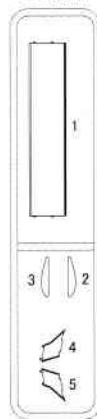
A 部品



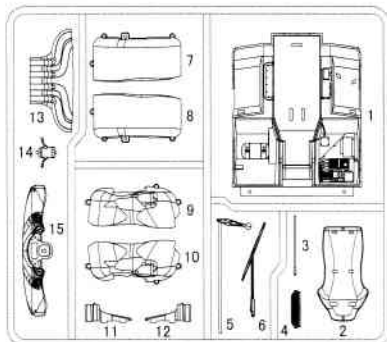
B 部品



C 部品

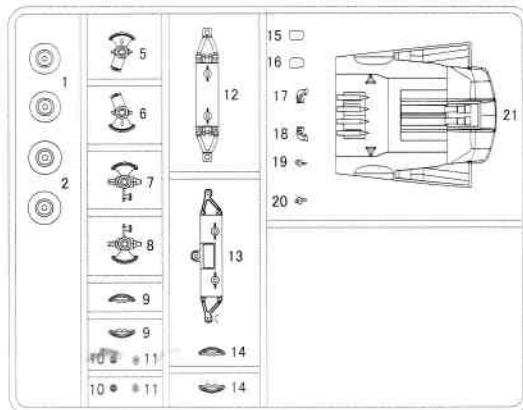


D 部品

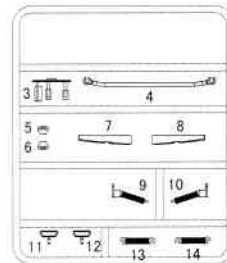


不要部品

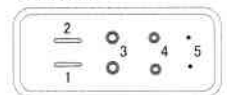
E 部品



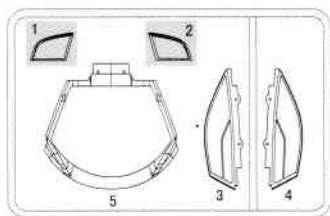
F 部品



H 部品



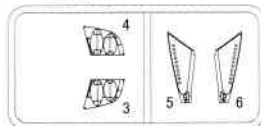
G 部品



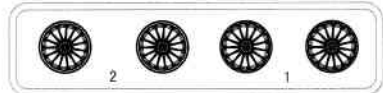
K 部品



L 部品

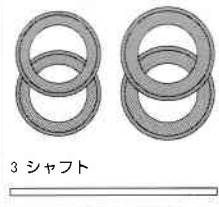


W 部品



P 部品

1 タイヤ(細) 2 タイヤ(太)



V 部品



マスクシール

デカール

エッチング

■ パーツを注文される時は

●部品を破損、紛失された方は、下記の必要な部品を○でかき、住所、氏名、郵便番号を明記の上、このカードと代金を現金書留、又は郵便為替にて当社アフターサービス係までお送りください。

部品請求カード (1/24 マクラーレンF1 GTR ロングテール・マン)

部品名	部品代 + 送料	部品名	部品代 + 送料	部品名	部品代 + 送料
ボディ	765 円	E 部品	870 円	L 部品	515 円
A 部品	765 円	F 部品	765 円	PVW 部品	770 円
B 部品	765 円	G 部品	660 円	説明書	266 円
C 部品	515 円	H 部品	515 円	別紙	238 円
D 部品	765 円	K 部品	350 円	デカール	お問い合わせください
				エッチング・マスクシール	お問い合わせください

※表示価格は予告なく変更する場合があります。

2013年 125794
 10月 125800
 印刷 125817
 125824

郵便番号 〇 氏名
 住所



郵便振替の御利用方法

部品等の御注文の送金方法として定額為替、現金書留の他、郵便振替も御利用出来ます。郵便局窓口にて郵便振替用紙を入手し、下記事項を御記入の上窓口にて代金をお払下さい。

- 口座番号欄 00860-1-121953
- 加入者名欄 フジミ模型株式会社
- 通信欄 御注文のシリーズ名シリーズNo., パーコードNo製品名称、部品名、数量
- 払込人住所氏名欄 御客様の住所、氏名、電話番号 郵便番号。
- 金額欄 部品代、消費税送料を含む代金総額

☆お届けは郵便振替の場合、1週間~10日間位かかります。
 ☆郵便振替を御利用の場合は部品請求カードの送付は必要有りません。

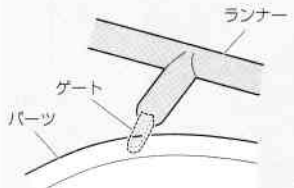
■ 組み立て

⚠ 組み立てには特に指示がある場合を除いて接着剤を使用して下さい。 USE GLUE TO ATTACH PARTS UNLESS OTHERWISE INDICATED.

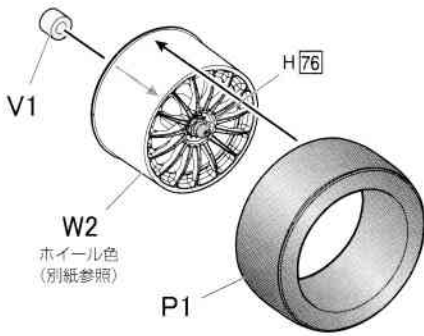
1 タイヤ

ONE POINT

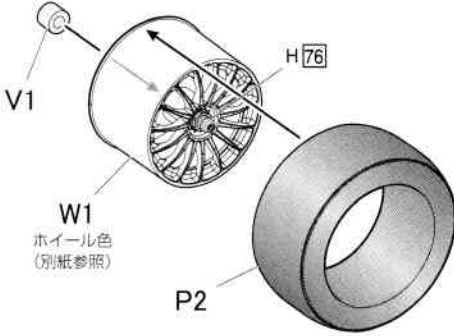
■ ゲート(ランナーと部品の接合部)をきれいに取り去りましょう。



【フロントホイール】

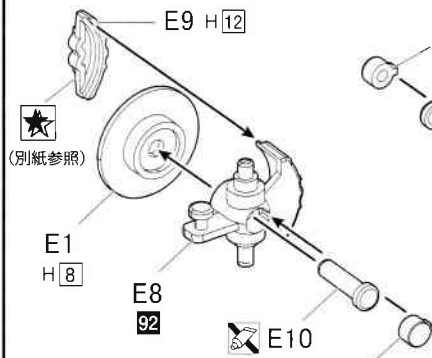


【リヤホイール】

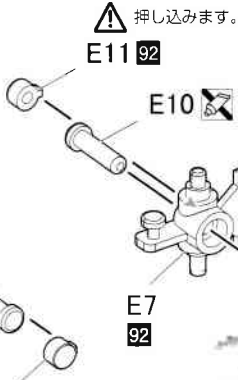


2 アクスル

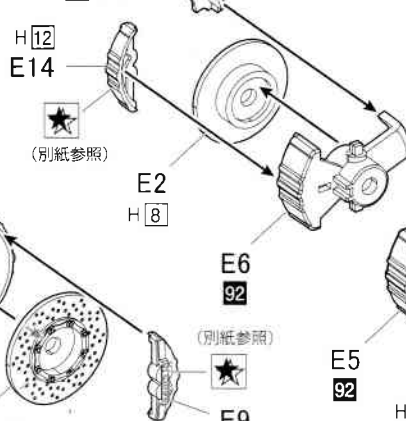
【フロントブレーキR】



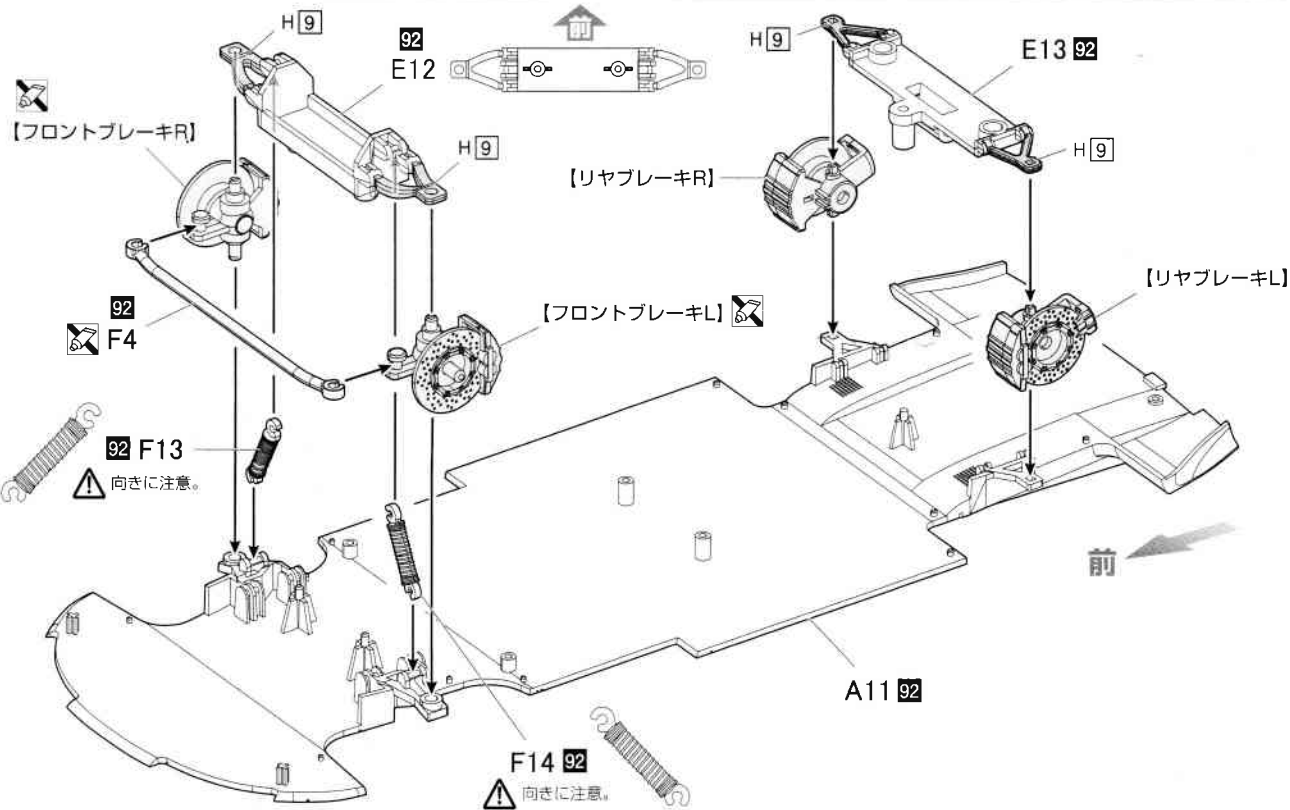
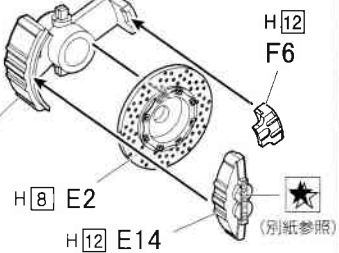
【フロントブレーキL】



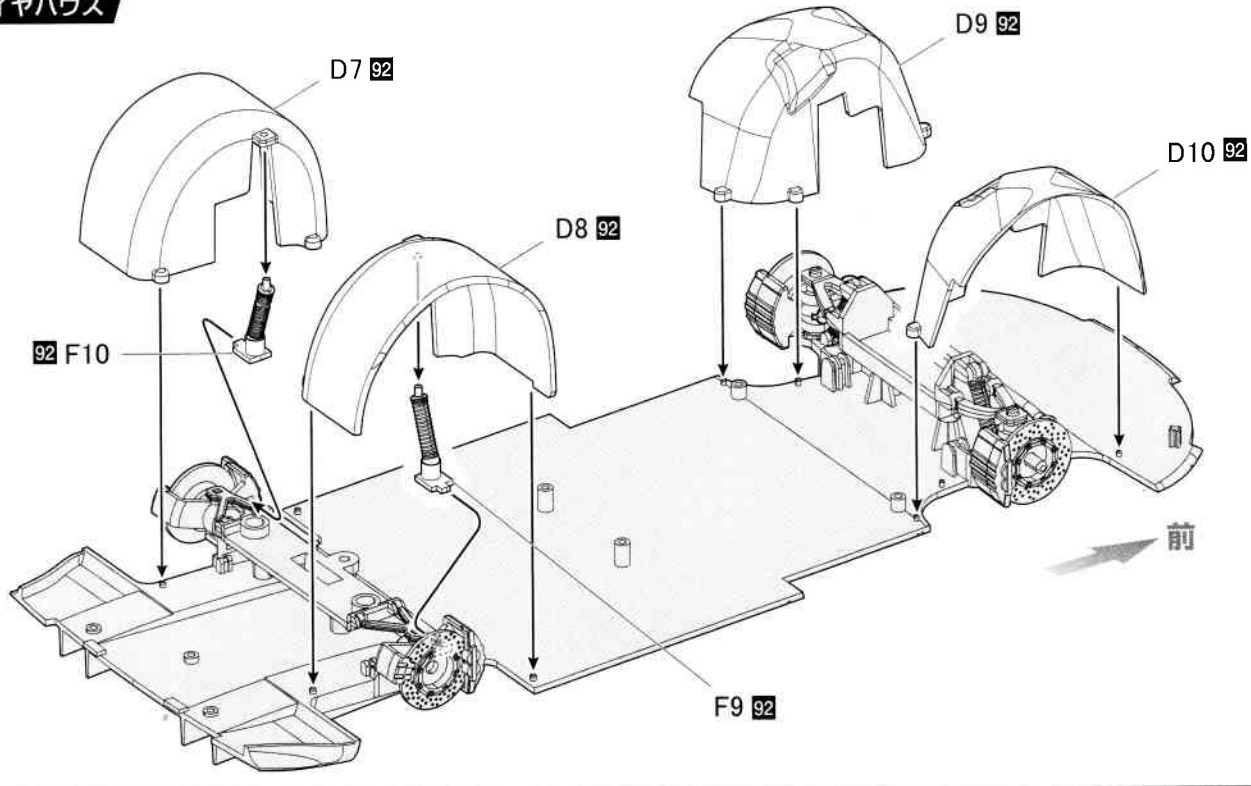
【リヤブレーキR】



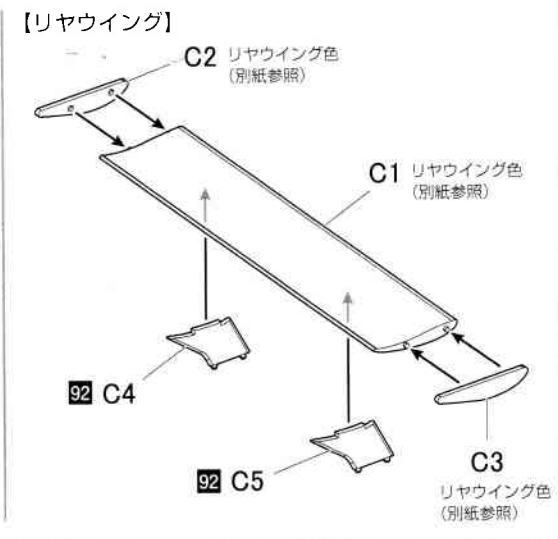
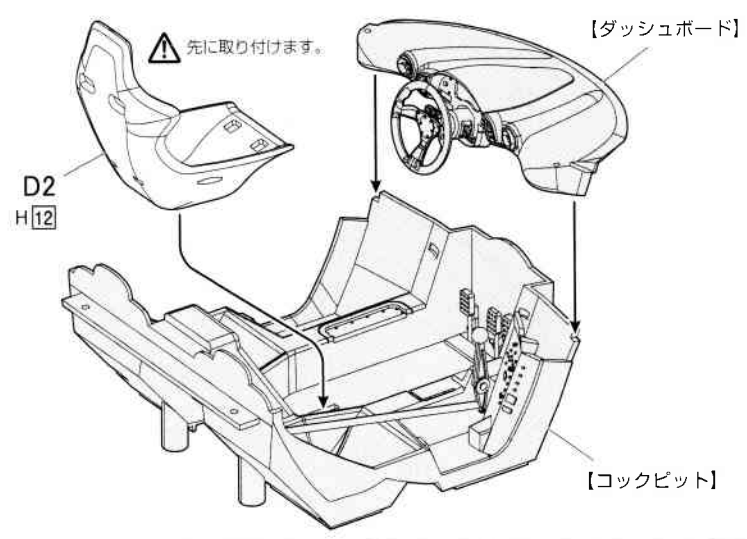
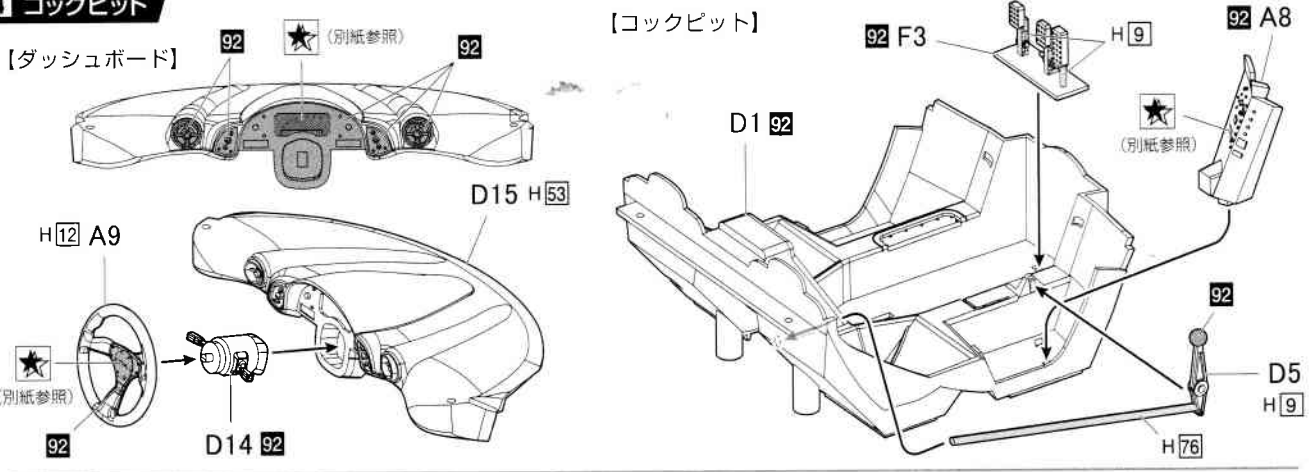
【リヤブレーキL】



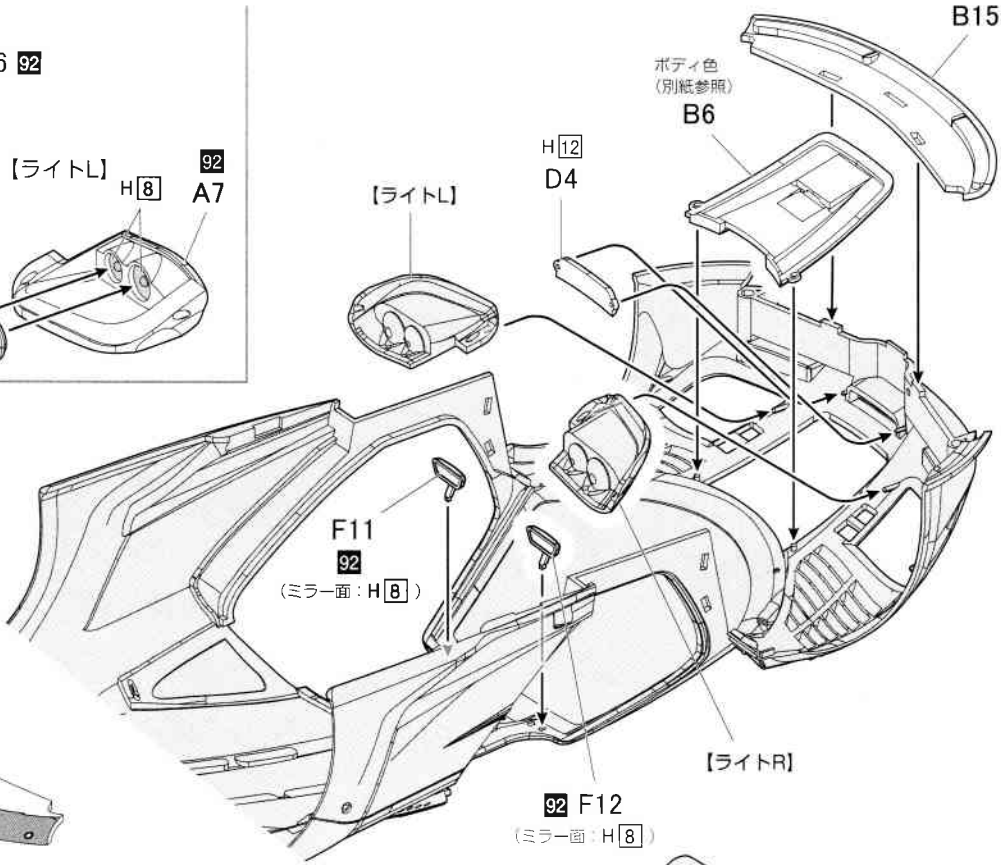
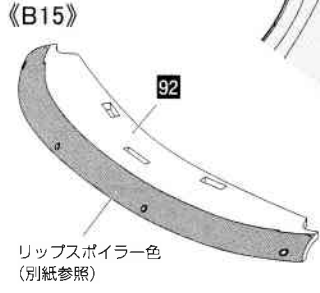
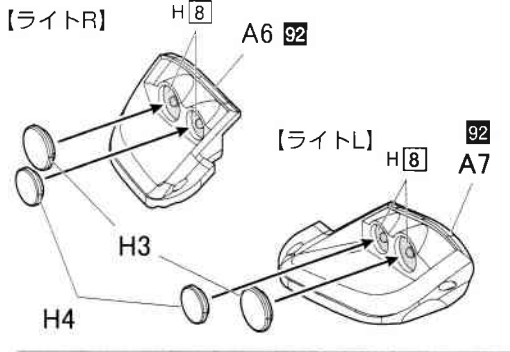
3 タイヤハウス



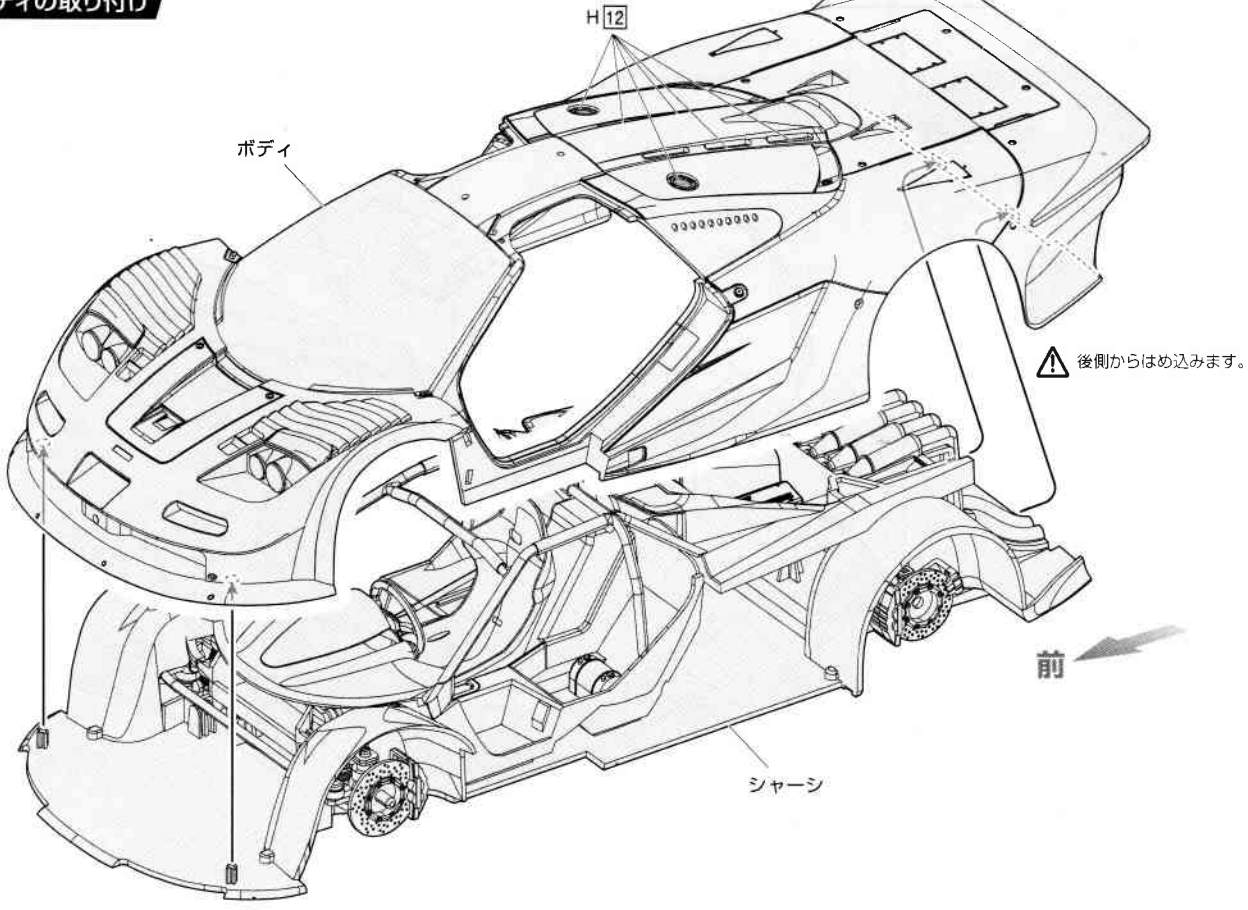
4 コックピット



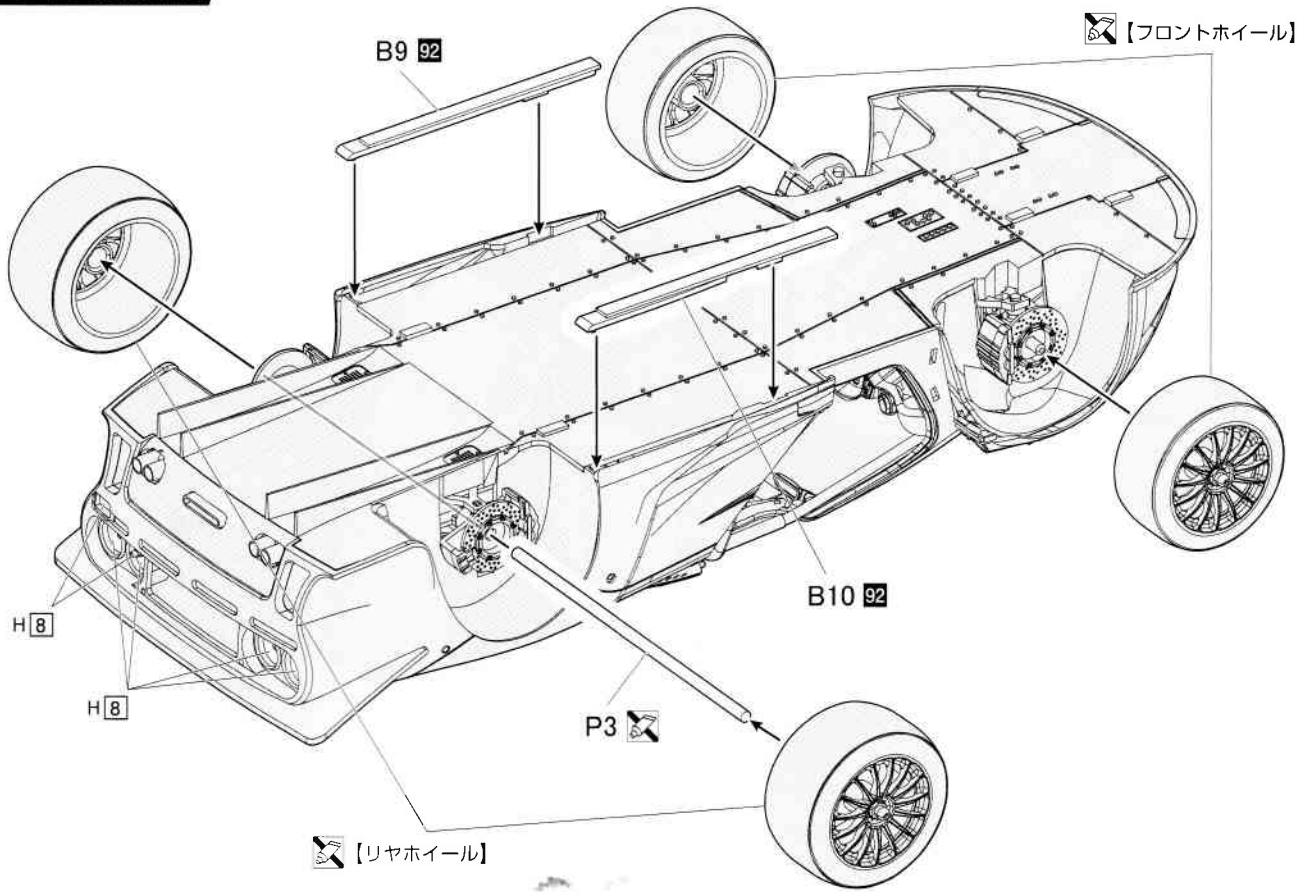
7 ライト



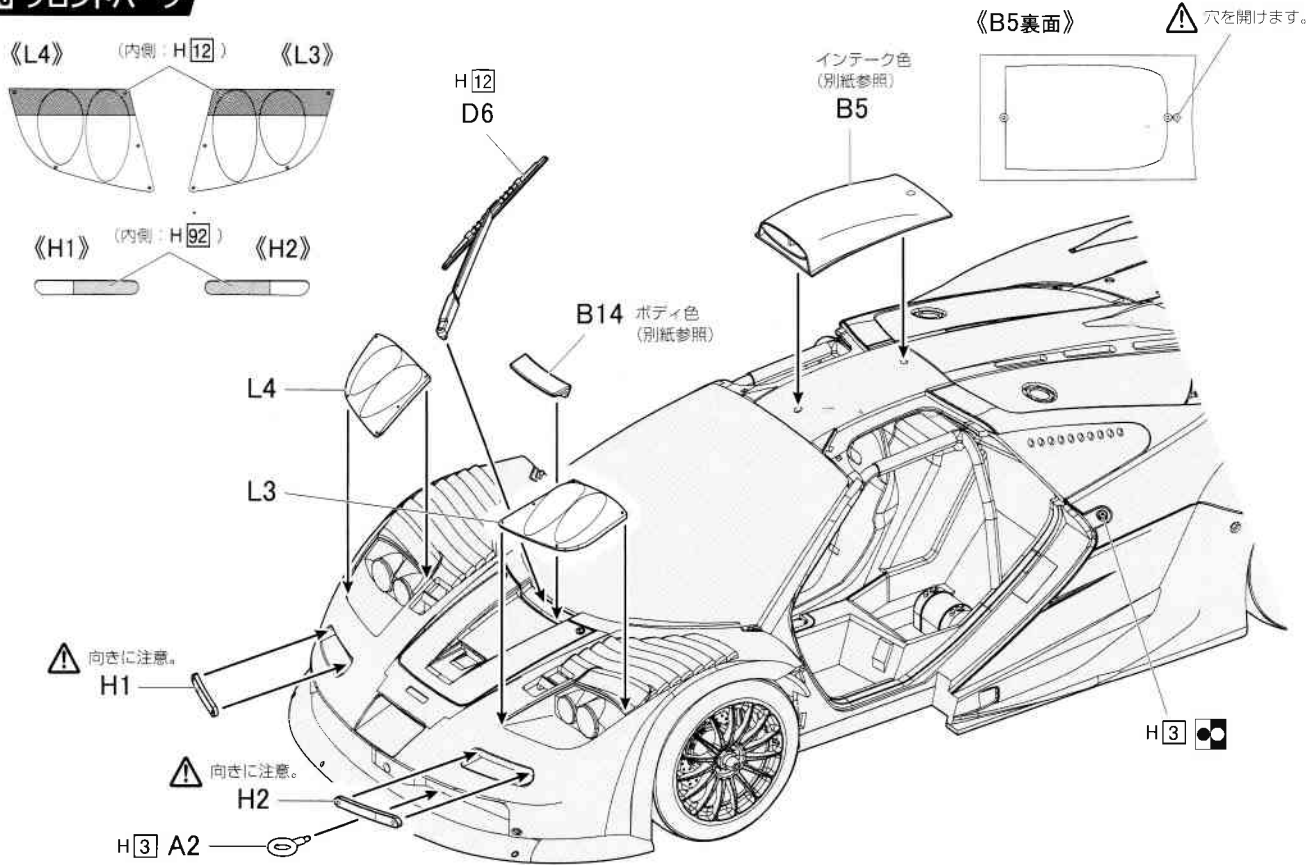
8 ボディの取り付け



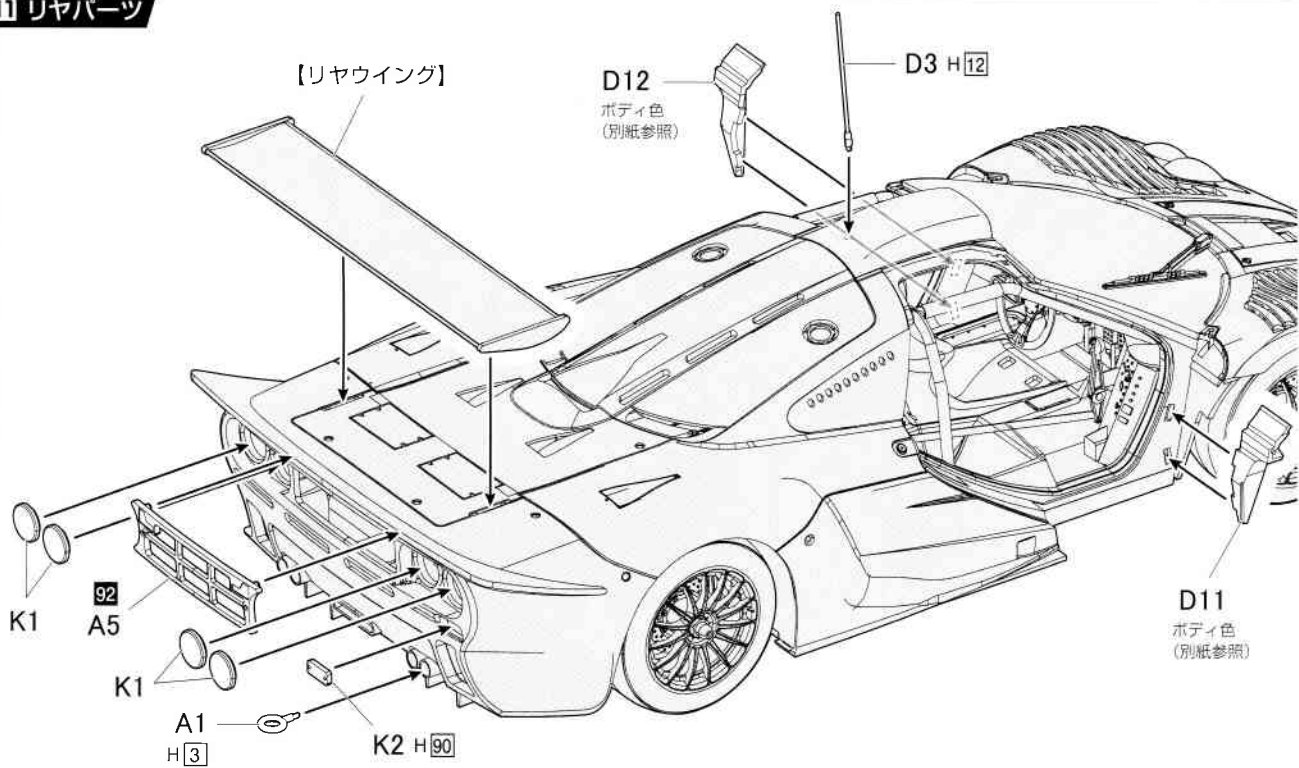
9 タイヤの取り付け



10 フロントパーツ



11 リヤパーツ



12 ドア

【ドアR】

ボディ色
(別紙参照)

B3

(内側: H12)

G3

マスクシール

F7
H12

A3
H53

ミラー色
(別紙参照)

B1

H8 E16

※ドア開いた状態のみ使用します。

E18*
H8

E19*
H8

92
B7

【ドアL】

マスクシール (内側: H12)

G4

H53 A4

ミラー色
(別紙参照)

B2

H8 E15

E20* H8

H12 F8

B4
ボディ色
(別紙参照)

H8 E17*

92
B8

■ PAINT & MARKING

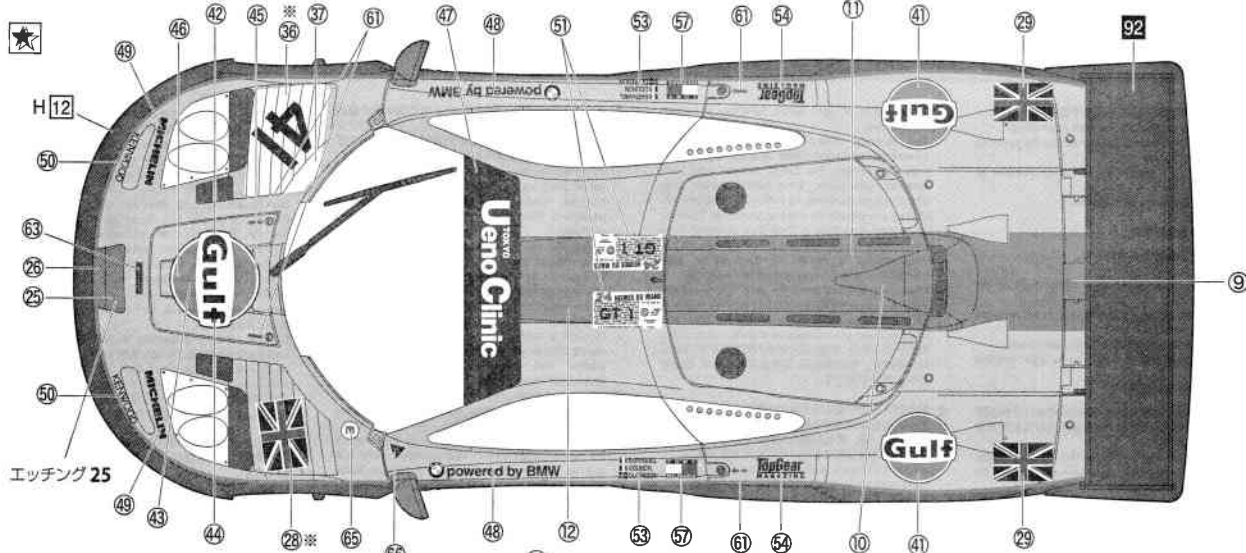
《E9》 《E14》 《D15》

《A9》 《A8》

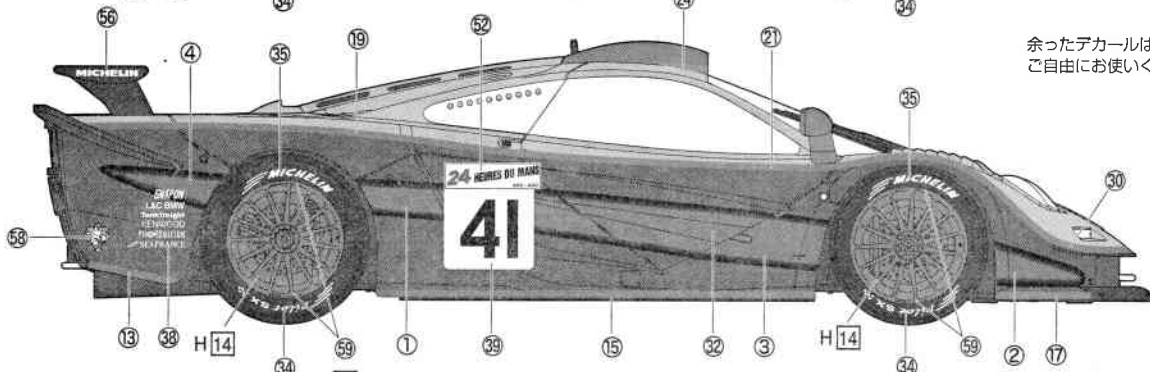
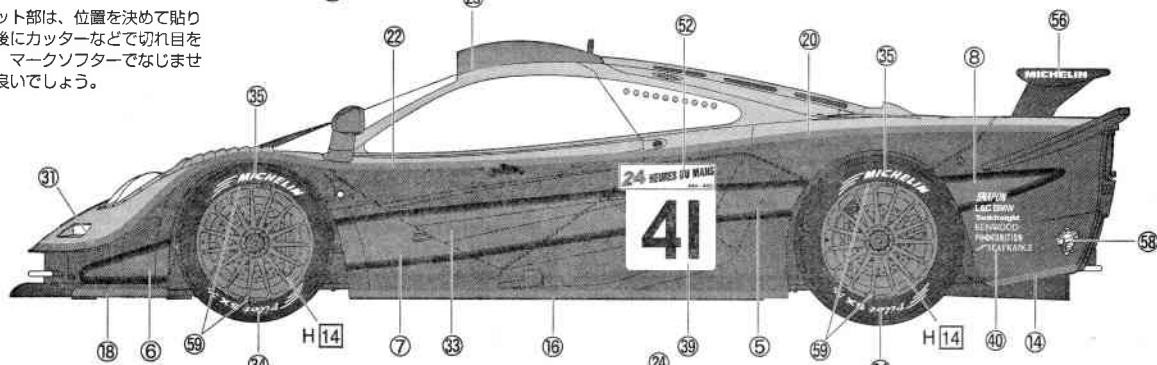
ボディ色1 H45 : 7 + H1 : 3

ボディ色2 H18

塗り分け位置は、境目のラインのデカールを台紙ごとカットして仮貼りして決めましょう。



※スリット部は、位置を決めて貼り乾燥後にカッターなどで切れ目を入れ、マークンフターでなじませると良いでしょう。



余ったデカールはご自由にお使いください。

