

HR-9 1/24 ヒストリックレーシングカーシリーズ
PORSCHE 917K
'71 DAYTONA 1st no.2

1/24 ポルシェ917K '71 デイトナ優勝2号車



Photo: © Joe Honda

FUJIMI

フジミ模型株式会社
 静岡市登呂4-21-1 〒422-8033
 FUJIMI MOKEI CO. LTD.
 4-21-1 TORO SHIZUOKA CITY JAPAN

PARTS LIST

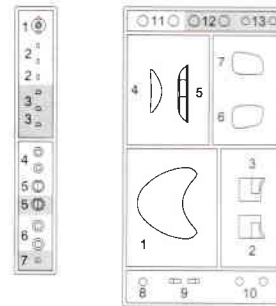
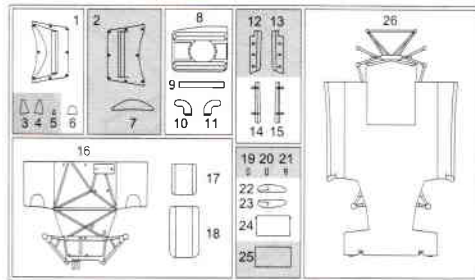
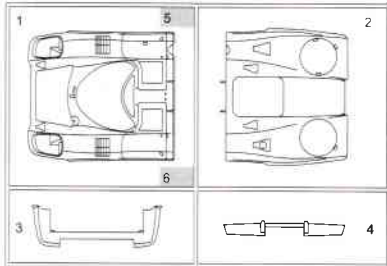
※箱詰め内容をお確かめください。十分注意しておりますが、万一、欠品や不良品がありましたら当社までご連絡ください。

アミ部は使用しません。Unuse these parts.

A 部品 AParts

B 部品 B Parts

E 部品 G 部品 G Parts
E Parts

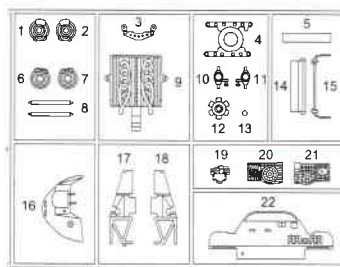
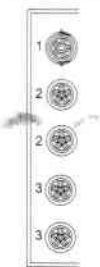
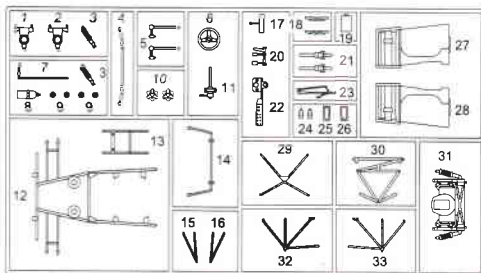


C 部品 C Parts

W 部品 W Parts

D 部品 D Parts

V 部品 V Parts



タイヤセット

F①

R②

⚠ 接着前に各パーツを確認し、少しでも接合しにくい場合は、ペーパーやすり等を使用する事で接合できます。

⚠ フレーム等 細いパーツの切り離しは、注意して下さい。

郵便振替の御利用方法

部品等の御注文の送金方法として定額為替、現金書留の他、郵便振替もご利用出来ます。郵便局窓口にて郵便振替用紙を入手し、下記事項を御記入の上、窓口にて、代金をお払込み下さい。

- 口座番号欄 00860-1-121953
- 加入者欄 フジミ模型株式会社
- 通信欄 御注文のシリーズ名、シリーズNO、製品名称、部品名、数量。
- 払込人住所 お客様の住所、氏名、氏名欄 電話番号、郵便番号。
- 金額欄 部品代、消費税、送料を含む代金総額

☆ お届けは郵便振替の場合、1週間～10日間位かかります。

☆ 郵便振替を御利用の場合は部品請求カードの送付は必要有りません。

お問合せ先

フジミ模型株式会社アフターサービス係
 〒422-8033 静岡市登呂 4-21-1
 TEL 054-286-0346
 FAX 054-286-0349

パーツを注文される時は

● 部品を破損、紛失された方は、上記の必要な部品を○でかこみ、住所、氏名、郵便番号を明記の上、このカードと代金を現金書留、又は郵便為替にて当社までお送りください。
 フジミ模型株式会社「アフターサービス係」

送り先 〒422-8033 静岡市登呂 4-21-1 TEL (054) 286-0346 FAX (054) 286-0349

部品請求カード (HR-⑨ 1/24 ポルシェ917K '71 デイトナ優勝2号車)

部品名	部品代 + 送料	部品名	部品代 + 送料
ボディ上部A(灰色)	608 円	G 部品	350 円
B 部品	660 円	タイヤセット・V 部品	455 円
C 部品	660 円	デカール	770 円
D, W 部品	660 円	タイヤデカール (タイヤデカール別紙含む)	154 円
E メッキ部品	350 円	組立説明書	225 円

※表示価格は予告なく変更する場合があります。

郵便番号 ⑨ _____ 氏名 _____

12359

住所 _____

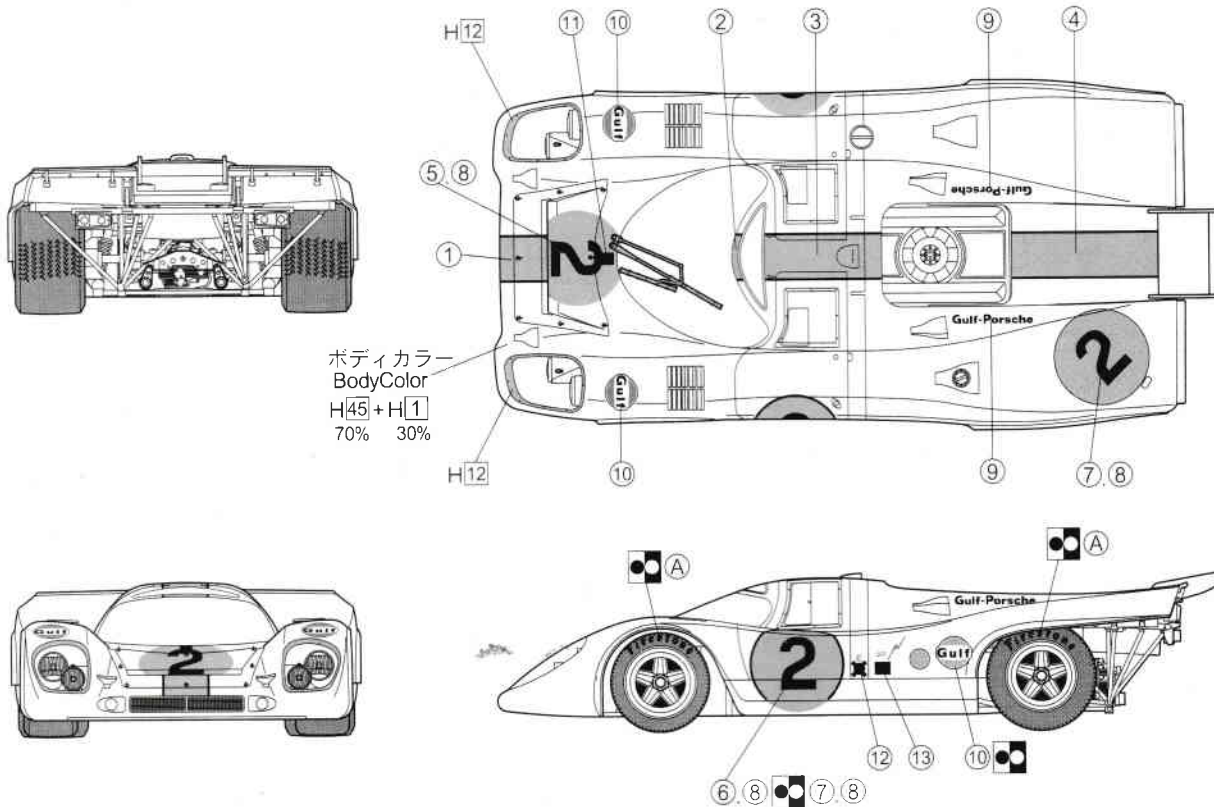
組み立て前の注意 ATTENTION

組み立てには特に指示がある場合を除いて接着剤を使用して下さい。
USE GLUE TO ATTACH PARTS UNLESS OTHERWISE INDICATED.

MARKINGS & PAINTING ★ ①～⑬

タイヤデカール

★ (A) (ファイアストーン)



ボディカラー
BodyColor
H45 + H1
70% 30%

本キットで使用する塗料/使用マークの意味

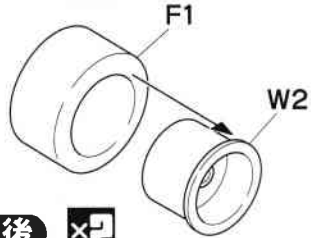
色を塗る時は、
安全な水性塗料を使ってください。
キットの指定塗料は
『株式会社 GSIクレオス』社製で、
H□ は『水性ホビーカラー』、
■ は『Mr. カラー』の塗料番号です。
キットの指定塗料番号は参考にご利用下さい。

H1	1	ホワイト	WHITE	WEISS	BLANC	BLANCO	白色
H2	2	ブラック	BLACK	SCHWARZ	NOIR	NEGRO	黒色
H3	3	レッド	RED	ROT	ROUGE	ROJO	紅色
H8	8	シルバー	SILVER	SILBER	ARGENT	PLATA	銀色
H12	33	つや消しブラック	FLAT BLACK	MATT SCHWARZ	NOIR MAT	NEGRO MATE	啞黒色
H13		つや消しレッド	FLAT RED	MATT ROT	ROUGE MAT	ROJO MATE	啞紅色
H14	59	オレンジ (橙)	ORANGE	ORANGE	ORANGE	NARANJA	橙色
H15	65	インディブルー	BRIGHT BLUE	HELL BLAU	BLEU VIF	AZUL BRILLANTE	光藍色
H18	28	黒鉄色	STEEL	STAHL	ACIER	ACERO	黒褐色
H27	44	ライトブラウン	TAN	GELB BRAUN	COULEUR DU TAN	MARRON CLARO	黄褐色
H28	78	青鉄色	METAL BLACK	METALL SCHWARZ	NOIR METALLIQUE	NEGRO METALICO	金属黒色
H37	43	ウッドブラウン	WOOD BROWN	HOLZ BRAUN	BRUN BOIS	CAFE MADERA	木棕色
H40		つや消し剤 (フラットベース)	FLAT BASE	MATT GRUNDIERUNG	BASE MAT	BASE MATE	啞光剤
H45		みず色	LIGHT BLUE	HELL BLAU	BLEU CLAIR	AZUL CLARO	淺藍色
H53	13	ニュートラルグレー	NEUTRAL GRAY	NEUTRAL GRAY	NEUTRAL GRAY	GRIS NEUTRO	中性灰
H77	137	タイヤブラック	TIRE BLACK	REIFEN SCHWARZ	NOIR DE PNEU	NEGRO LLANTA	輪胎黒
H82	31	単色色 (1)	DARK GRAY (1)	DUNKEL GRAU (1)	GRIS FONCE (1)	GRIS OSCURO (1)	深灰色 (1)
H90	47	クリアーレッド	CLEAR RED	ROT, REIN	ROUGE TRANSPARENT	ROJO TRANSP	透明紅色
H92	49	クリアーオレンジ	CLEAR ORANGE	ORANGE, REIN	ORANGE TRANSPARENT	NARANJA TRANSP	透明橙色

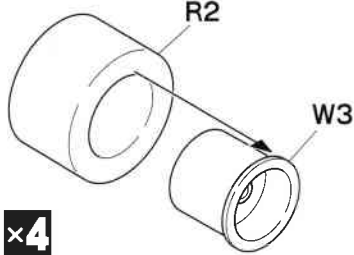
使用マーク

<p>★ デカールをはります。 Apply decal. Abziehbilder anbringen Coller le decalque Adhiera la calcomania. 貼上水印紙。</p>	<p>✋ 接着はしません。 Do not cement. Nicht kleben. No pas coller. No pegue. 不適合合。</p>	<p>↔ どちらかを選びます。 Optional parts. Teils nach Wahl. Pièces au choix. Seleccione uno. 可以選擇使用。</p>	<p>↑↓ 動きます。 Movable parts Auswechselbare Teile. Piece interchangeable Se mueve. 可活動部件。</p>	<p>↔ 反対側にもあります。 Repeat for opposite side Wiederholung für gegenüberliegende Seite Répétition de la page précédente. También en el lado opuesto 另一邊照樣制作。</p>
<p>×2 2組つくります。 Make 2sets 2 Satze erstellen Realizar doux pieces Ensamble dos juegos 同様の製作2套。</p>	<p>×4 4組つくります。 Make 4sets. 4 Satze erstellen. Realizar quatre pieces. Ensamble 4 juegos. 同様の製作4套。</p>	<p>⚠ 注意してください。 Besondere Beachtung schon Kern (Vorsicht) Faire tres attention (Prudence) Tenga cuidado 小心留意。</p>	<p>✂ 切り取ります Remove Beschneiden. Découper. Corte 切去</p>	<p>⚪ 穴をおけます。 Make hole Bohrung anbringen. Perfor un trou Haga un orificio 鑽孔。</p>

1 Front前 ×2

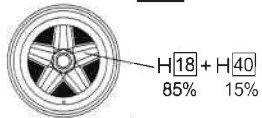


Rear後 ×2



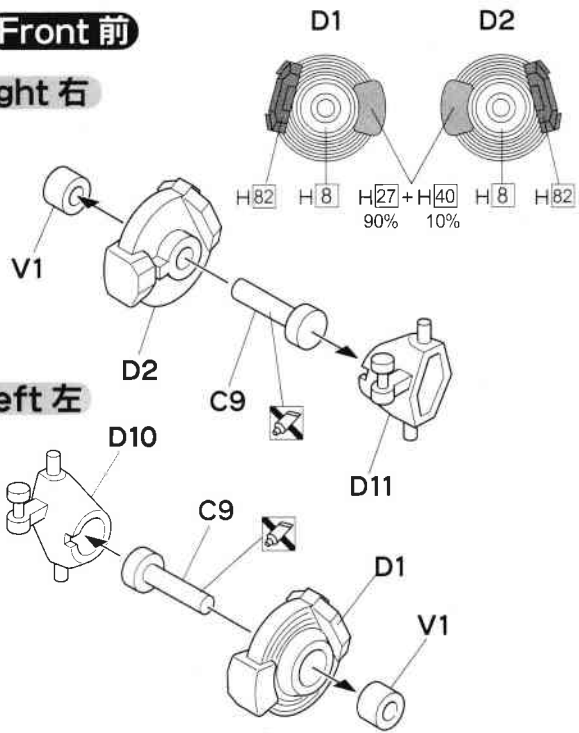
W2.W3

×4



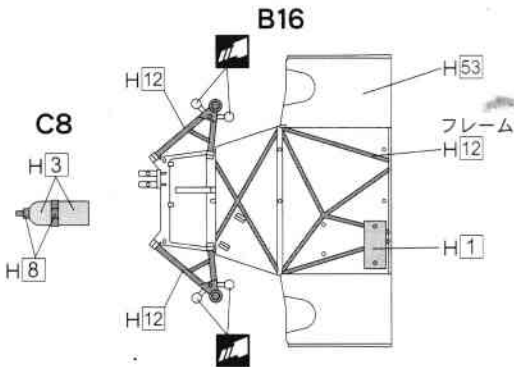
2 Front前

Right右

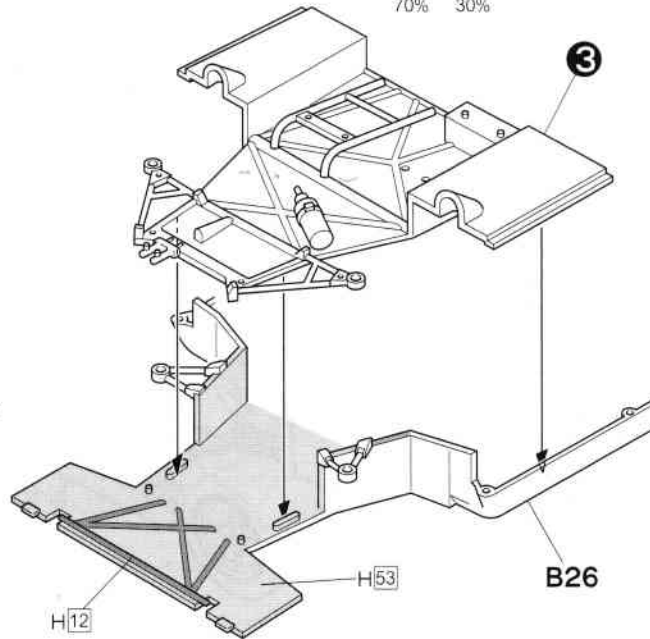
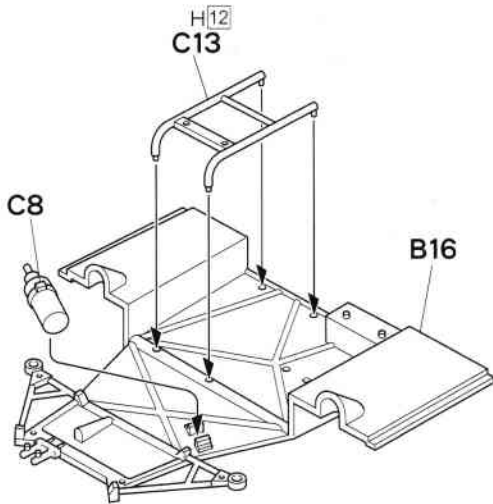
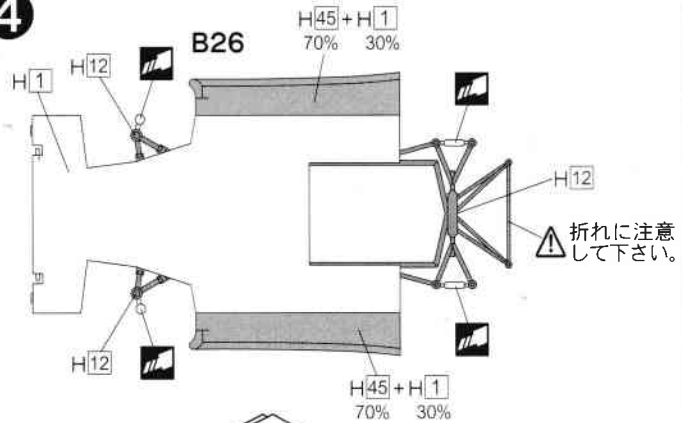


Left左

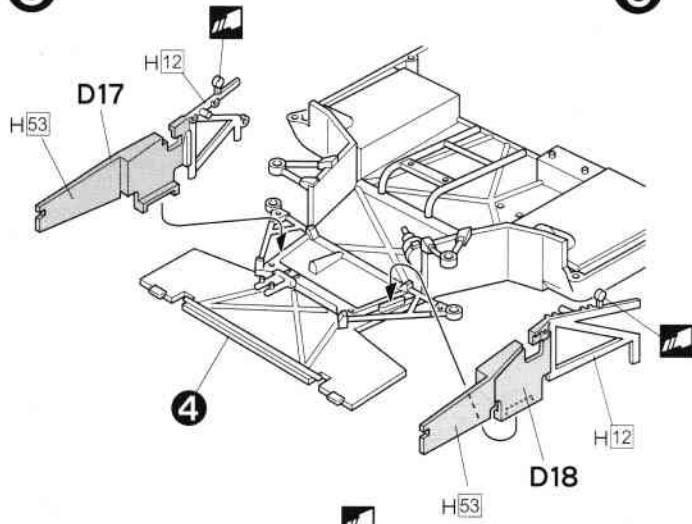
3



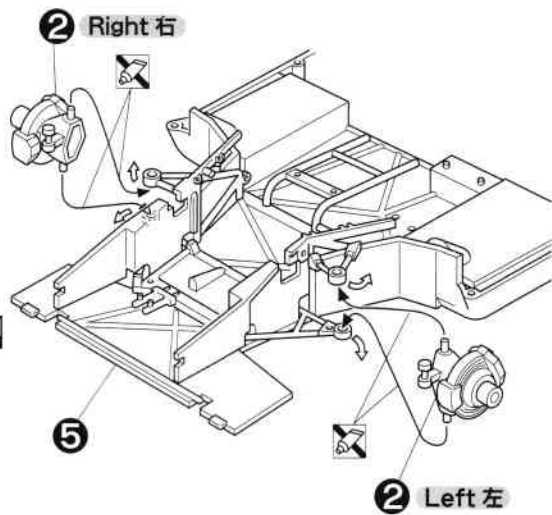
4



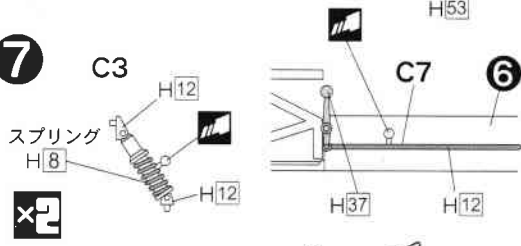
5



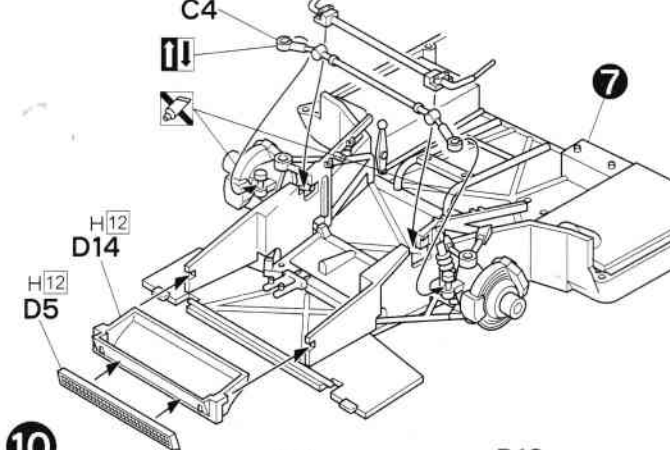
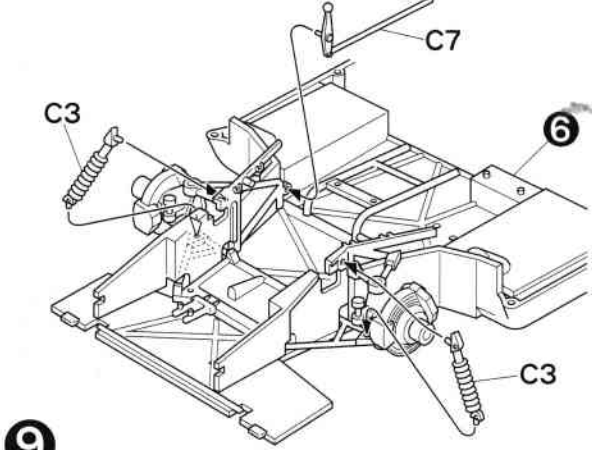
6



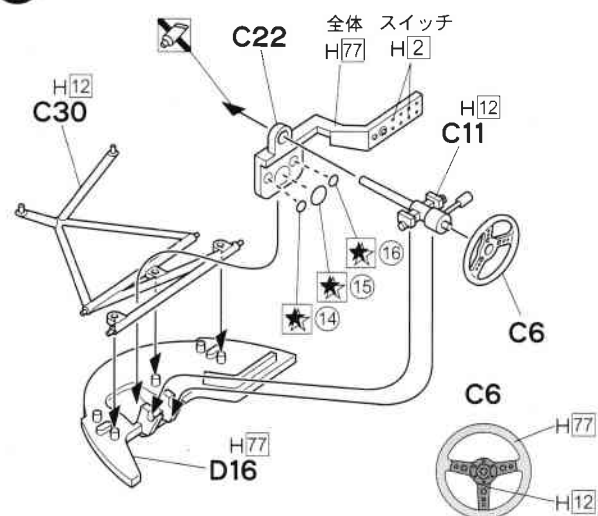
7



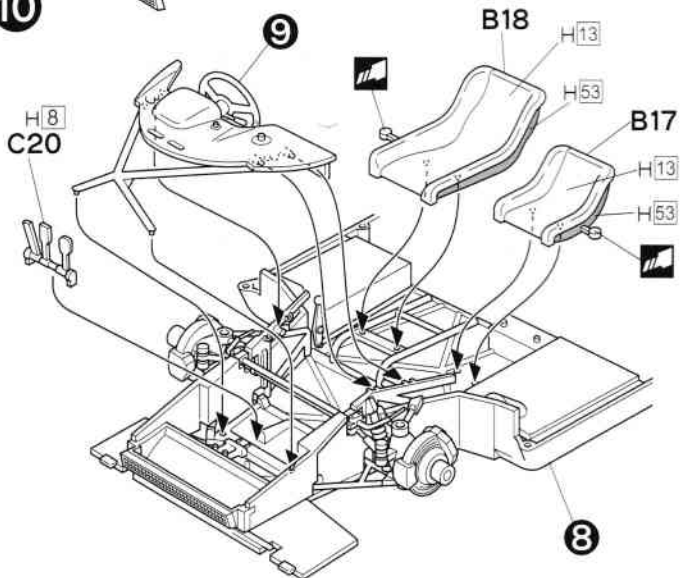
8



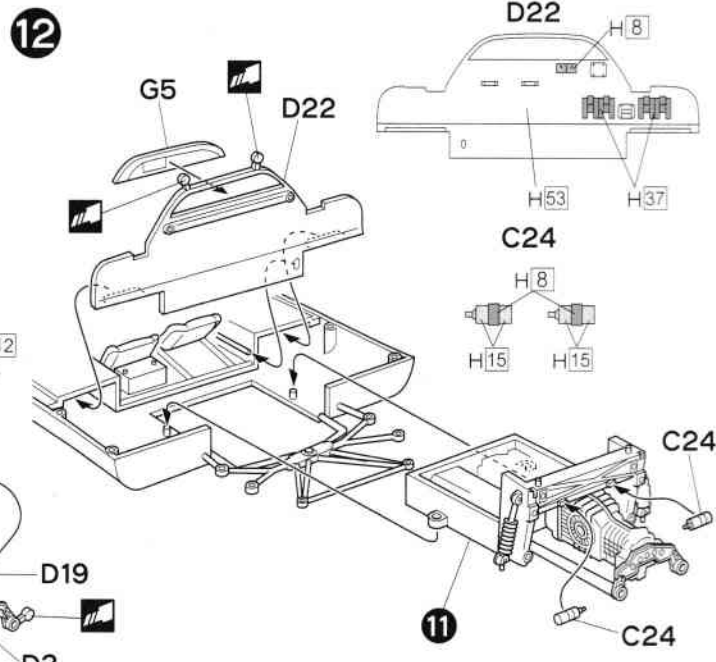
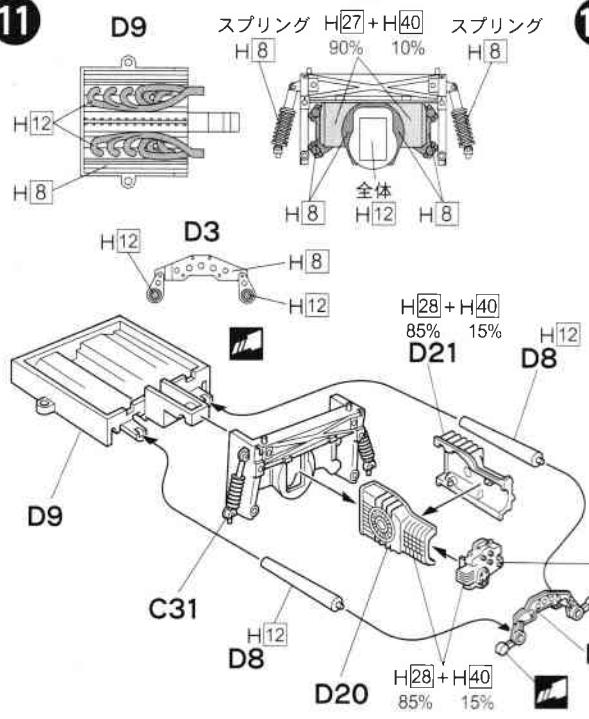
9



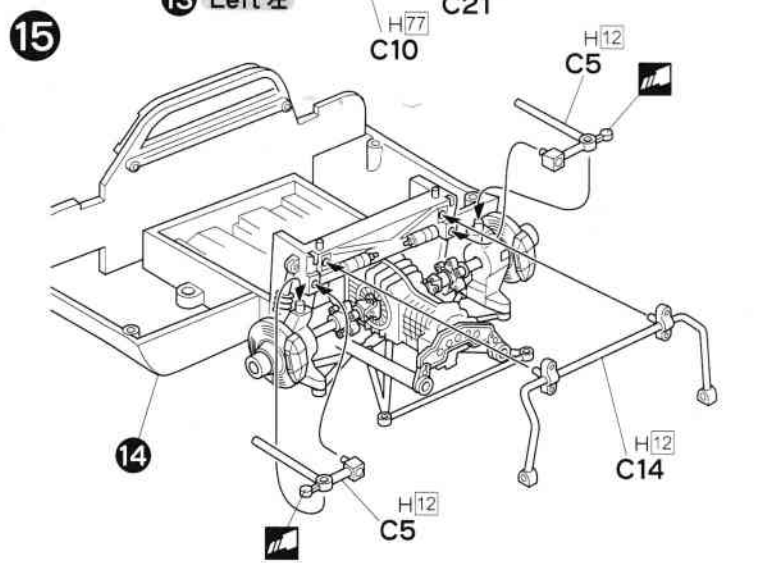
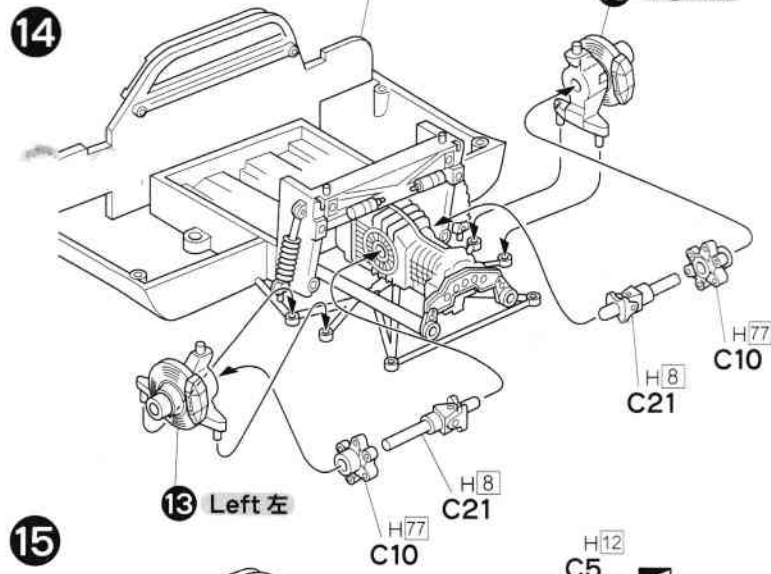
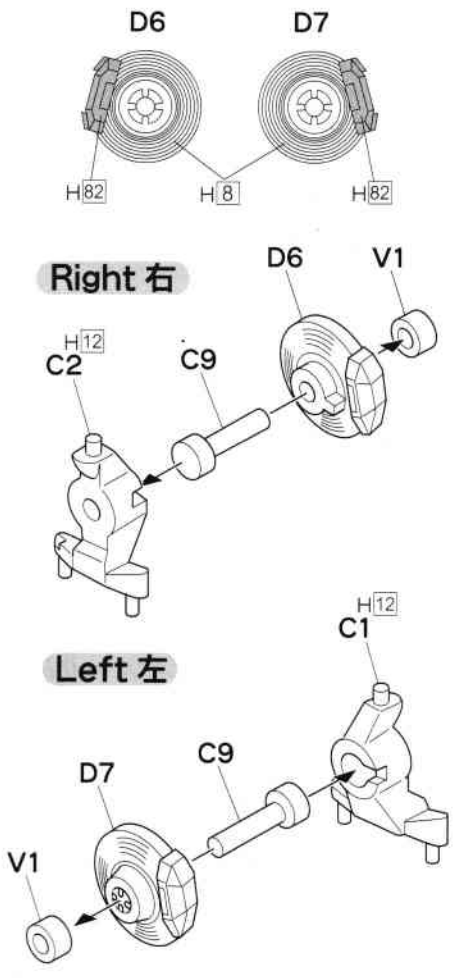
10



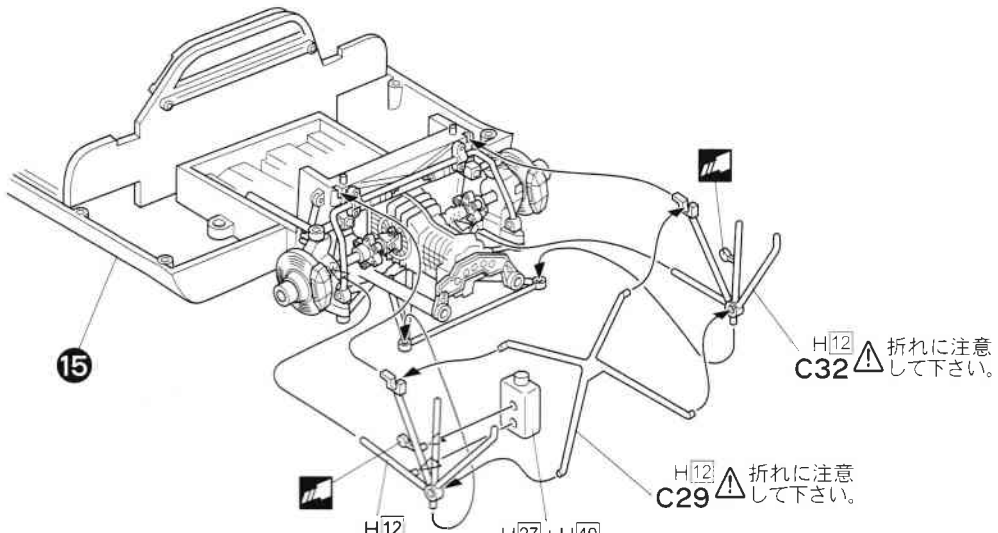
11 **C31**



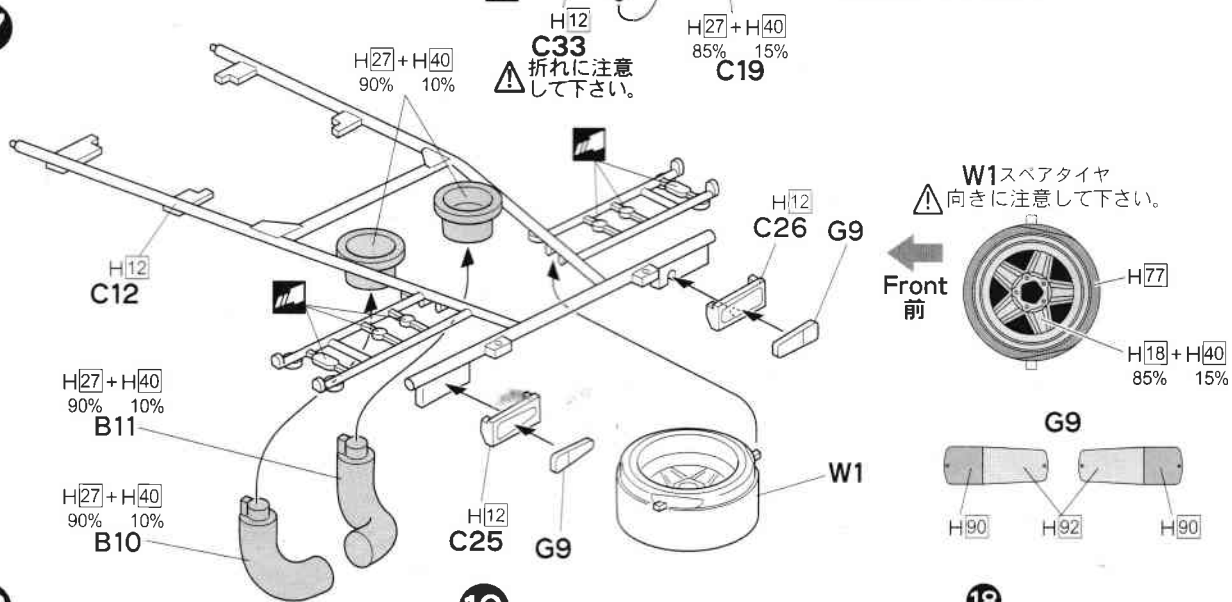
13 Rear 後



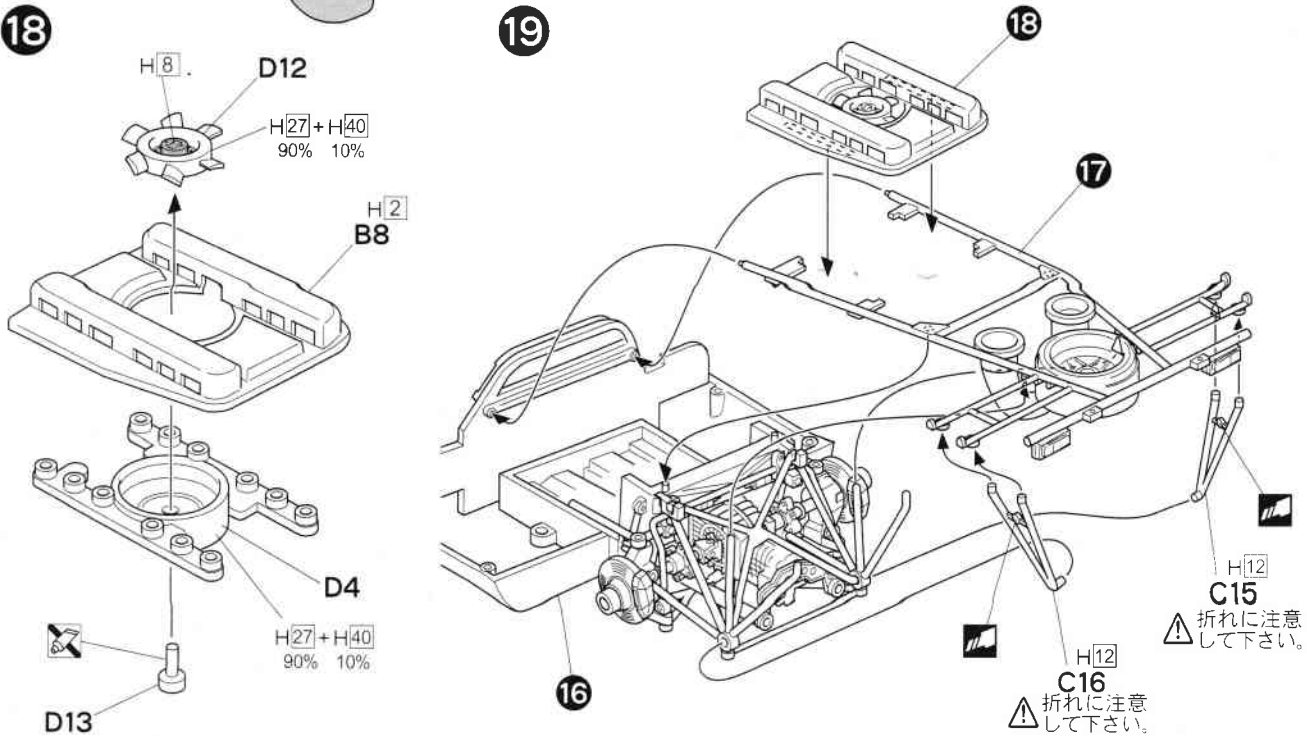
16



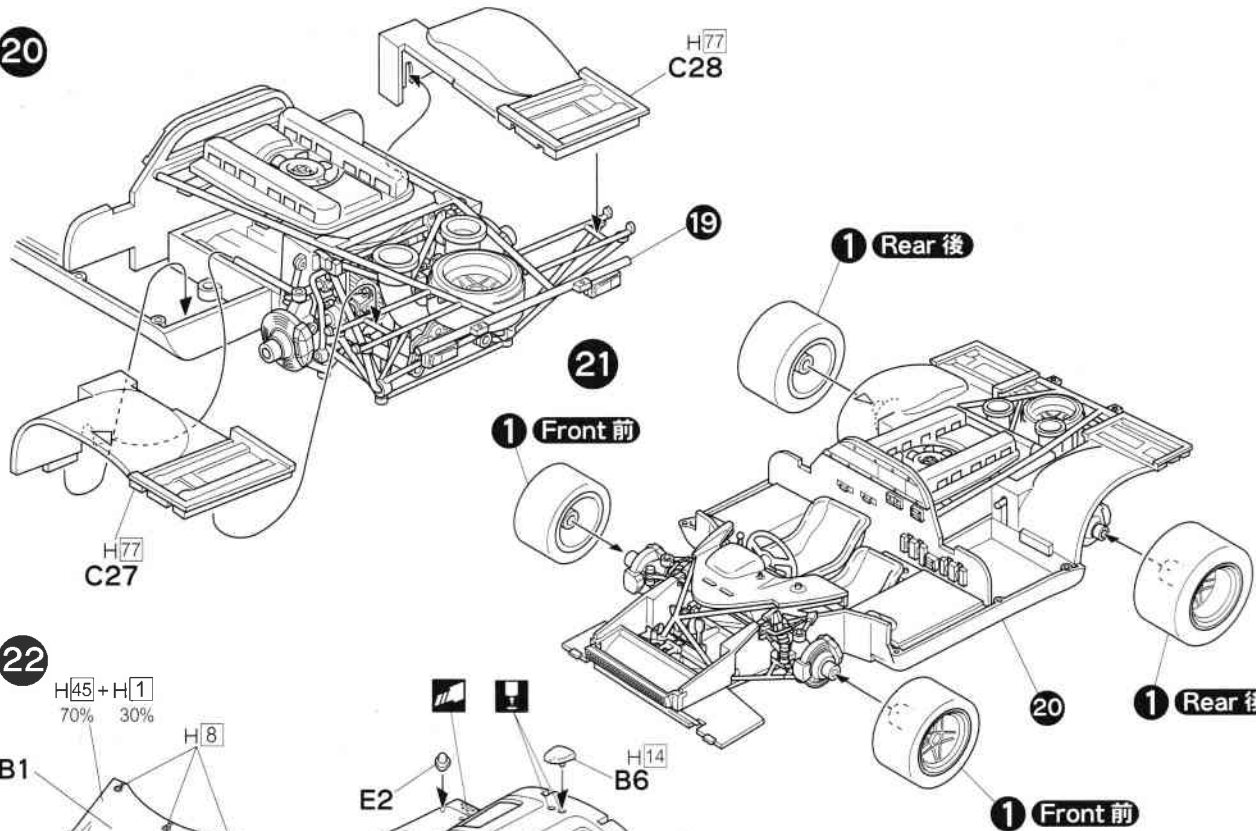
17



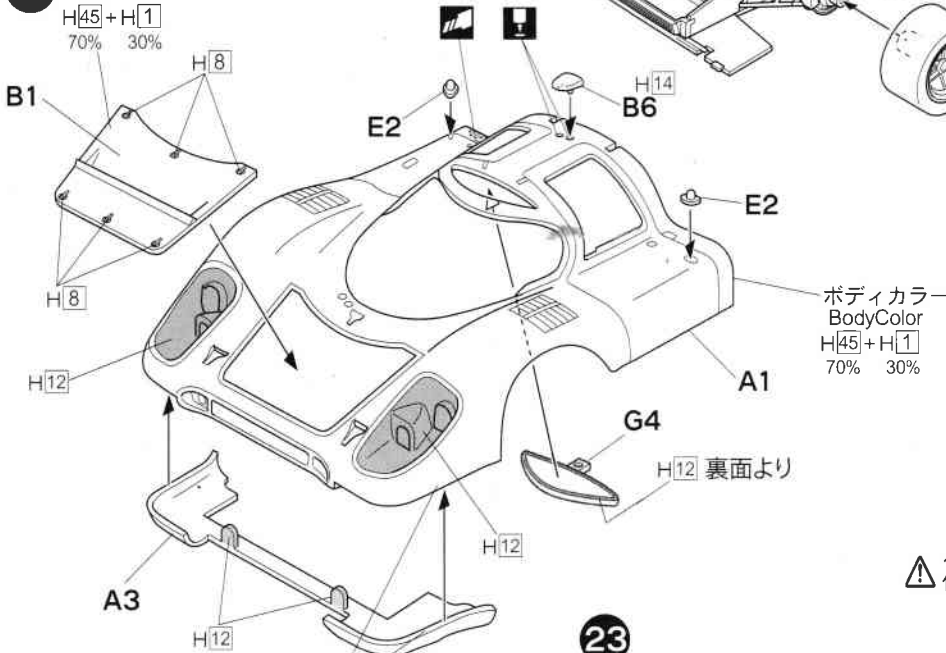
18



20



22



⚠ 取付後パテ等で仕上げます

23

