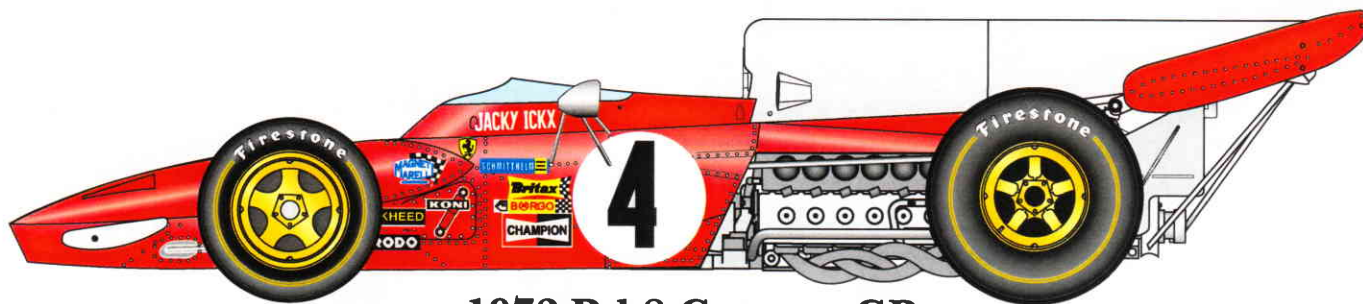


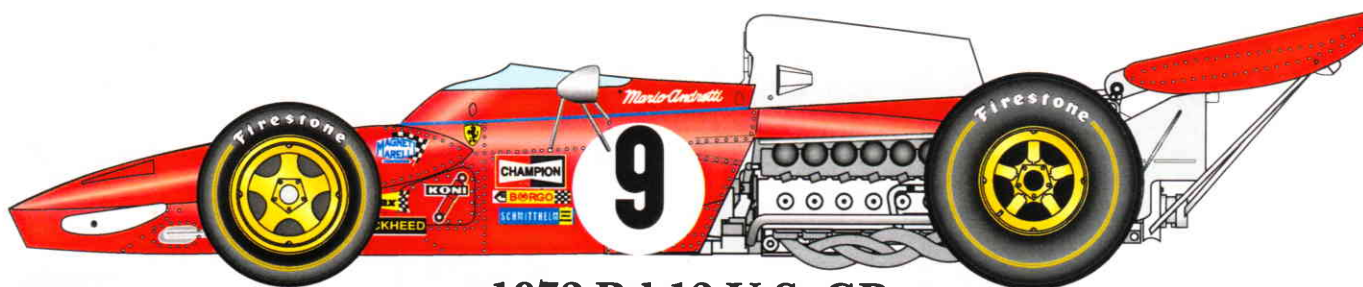
1/20 Scale Multi-Material kit

Ferrari 312B2



1972 Rd.8 German GP

#4 Jacky Ickx
#9 Clay Regazzoni



1972 Rd.12 U.S. GP

#4 Jacky Ickx
#5 Clay Regazzoni
#6 Mario Andretti

INSTRUCTIONS

2-3-8 Higashihokima, Adachi-ku, Tokyo 121-0063

Phone: 81-3-5851-2522 Fax: 81-3-5851-2524

URL: <http://www.modelfactoryhiro.com>

E-mail: cus@modelfactoryhiro.com

MFH

Model Factory Hiro

注意

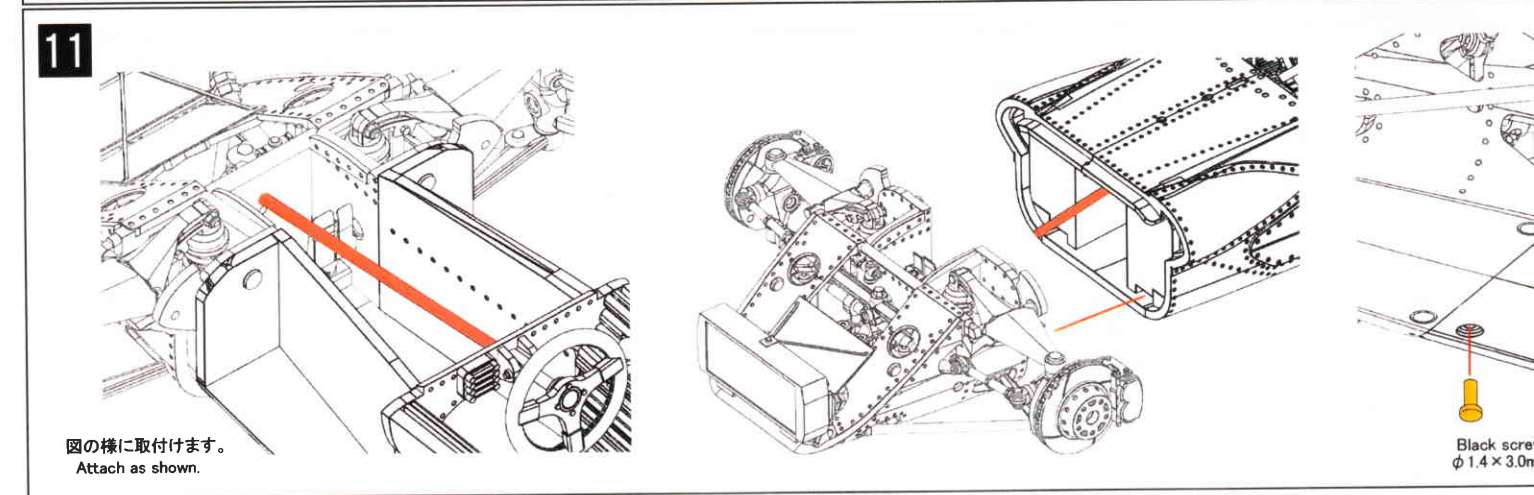
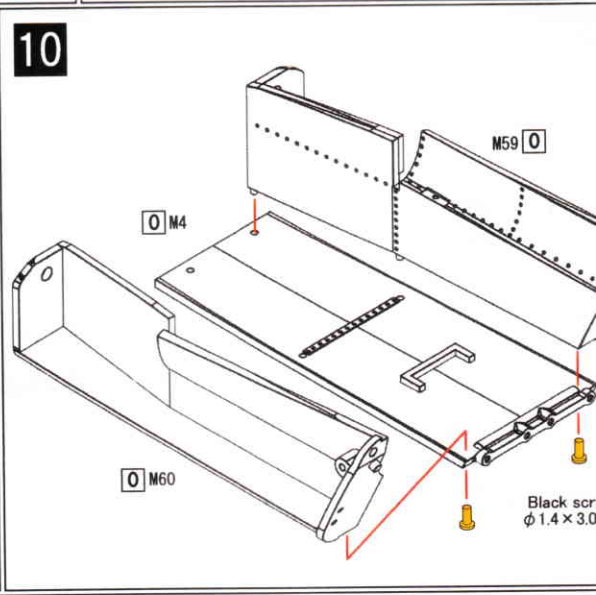
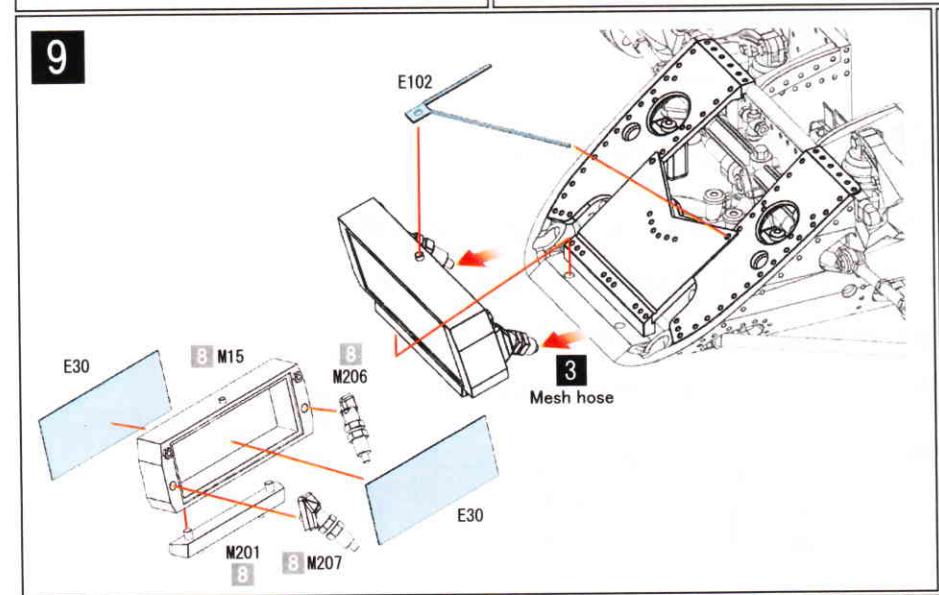
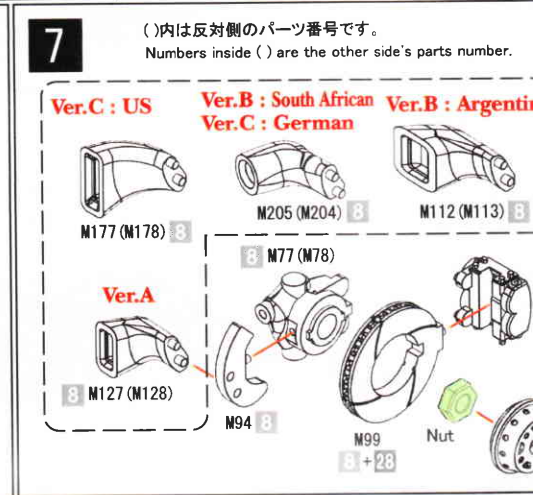
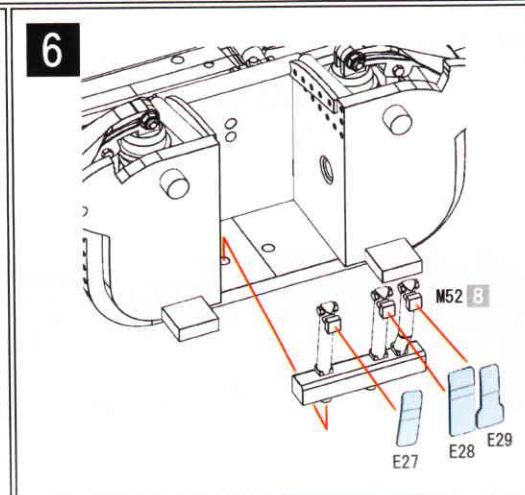
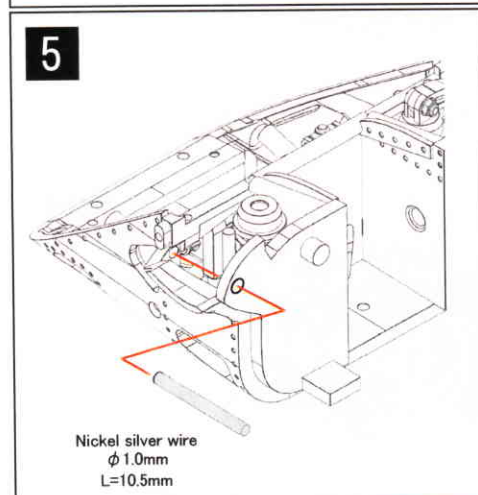
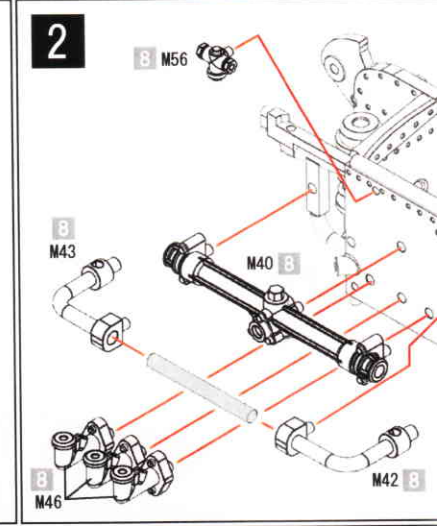
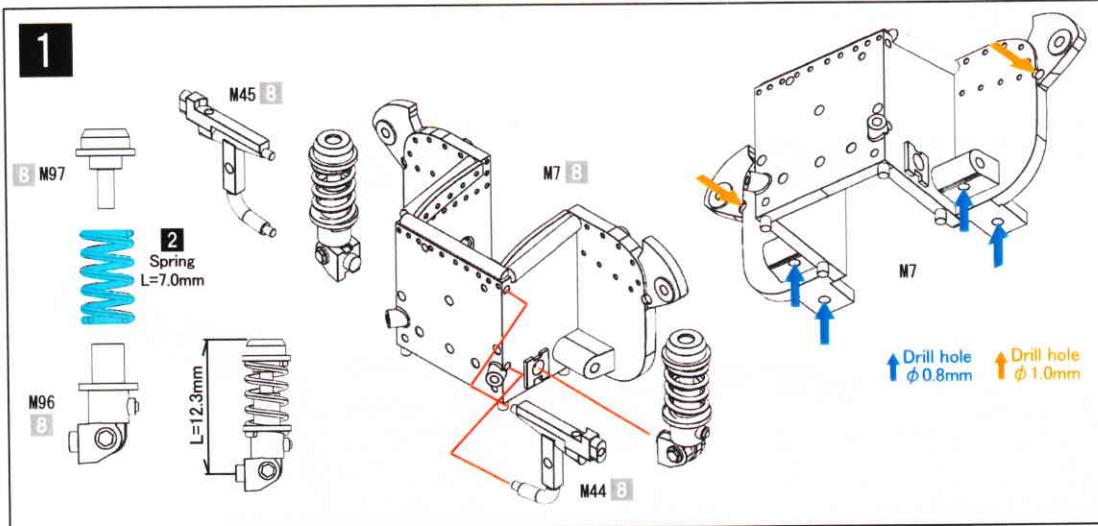
- 組立て前に十分に仮組みを行って下さい。
- メタルパーツは変形している場合がありますが変形を調整しながら組立てを行って下さい。調整の際、多少の曲げは可能ですが破損にはご注意ください。
- レジンパーツの調整については、ドライヤー等で温めながら破損に注意しゆっくり行って下さい。
- 組立ての際、削り合わせ等が必要な部分もありますのでご注意ください。
- メタルパーツはバリやパーティングライン等を処理した後に、プライマーサフェーサー等で下地処理を行って下さい。
- レジンパーツは組立て、塗装前に離型剤クリーナー等で洗浄して下さい。
- 組立てには瞬間接着剤やエポキシ系ボンドをご使用下さい。
- デカールはファイル等に入れ、高温多湿を避けて保存して下さい。
- 本製品は、中級者以上を対象とした組立てキットです。このキットには、尖った部品や小さな部品が含まれています。子供の誤飲や怪我、又ビニール袋による窒息などの事故にご注意ください。塗料、工具、接着剤等は、説明書に従い正しくお使い下さい。

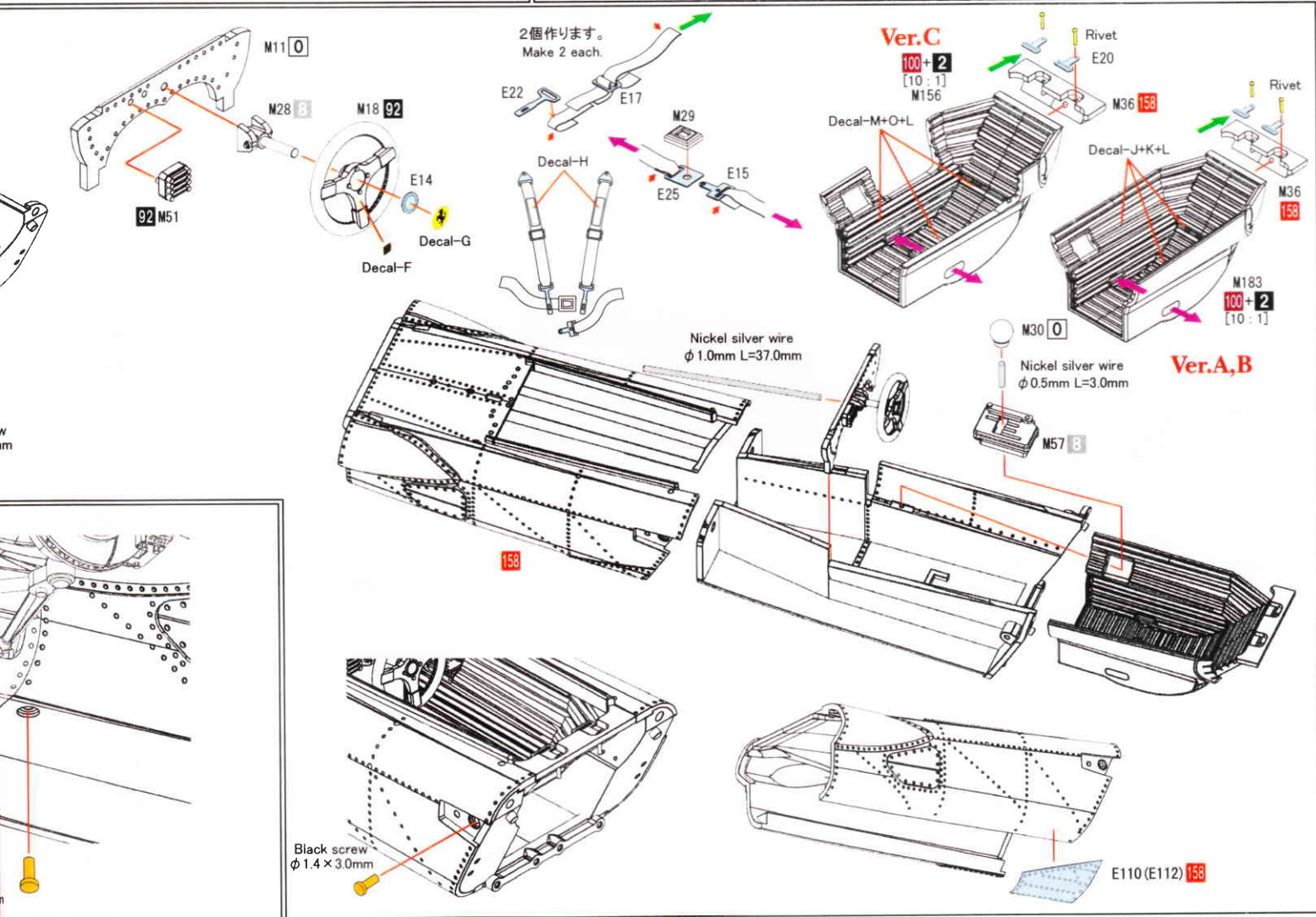
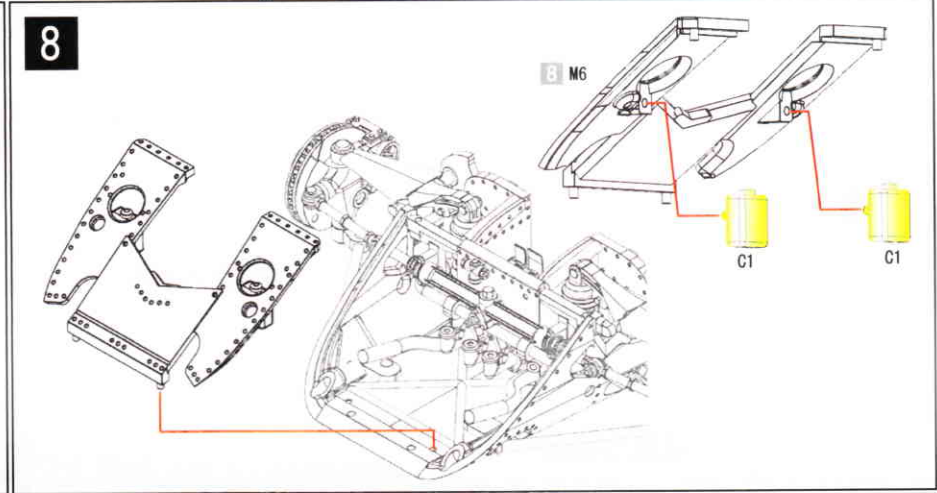
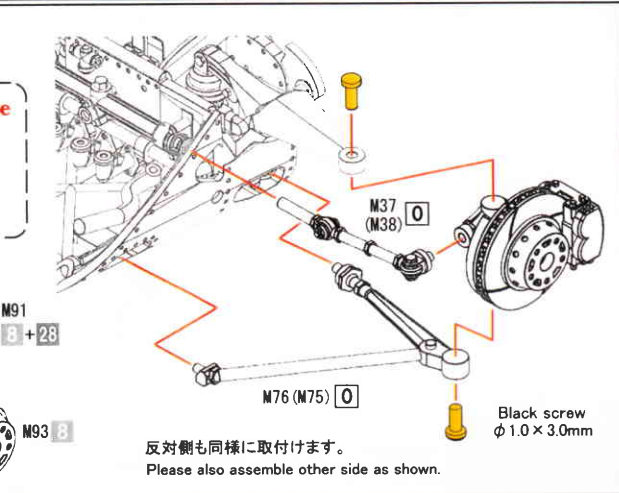
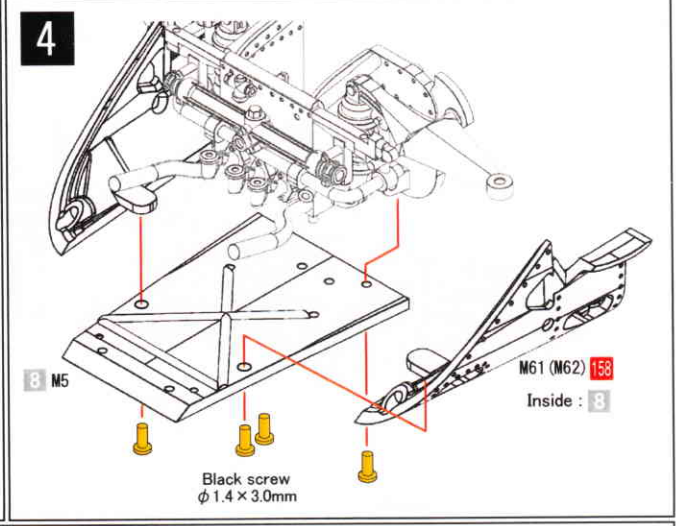
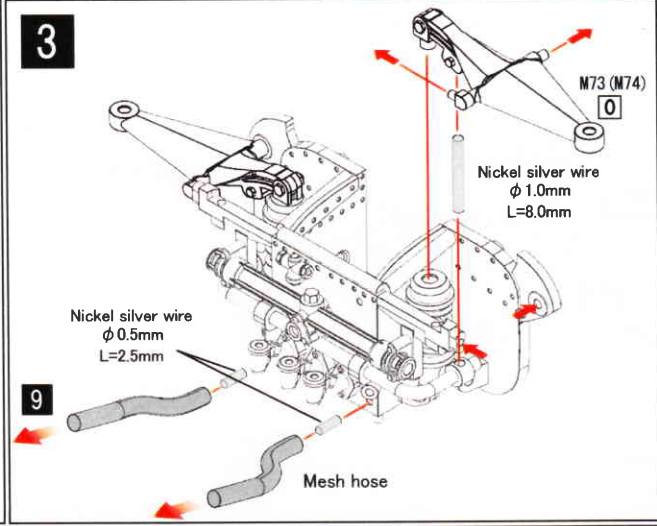
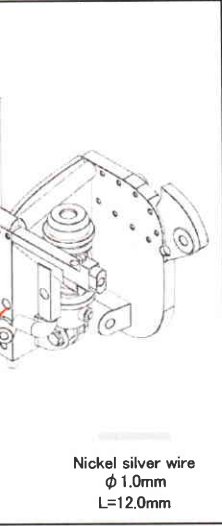
CAUTION

- Please try temporary constructing the kit before applying any adhesives.
- The shape of the metal parts may be changed. You may restore the shape while you are doing the temporary construction. Please be noticed and pay attention that you may bend the part to certain extend, but there are possibilities to be broken.
- You can change the shape of the resin casting parts. However. Please do not slowly and not to bend the parts too fast.
- Please be noticed that some parts may have to cut a little bit to be fit completely in the kit.
- After you have processed the burr and the parting lines of the metal parts. Please use under coating (eg. primer surfacer) before the next step.
- Please clean the resin casting parts (eg. using releasing agent) before use.
- Please use super glue or epoxy resin when building the kit.
- Please put the decals in file holder and keep it in dry and cool place.
- This kit is intended for over 16 years old. Small parts and sharp parts are included, so keep away from children. Read carefully each instruction before using tools, cutter, adhesive, etc

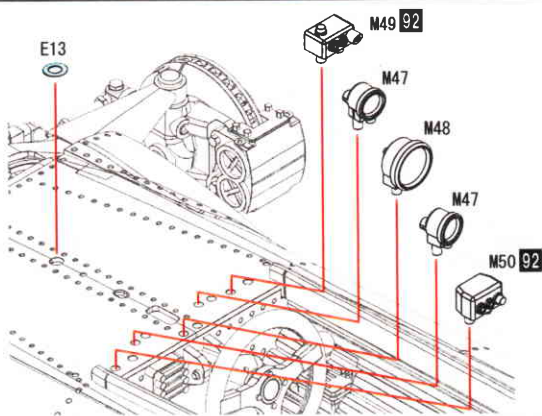
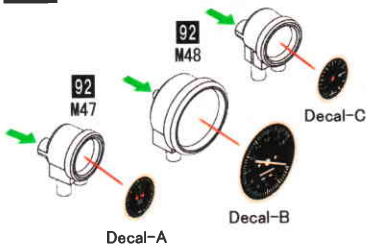
組み立て前に十分に仮組みを行って下さい。 Do carefully a temporary assembling.

Ver.A : '71 British

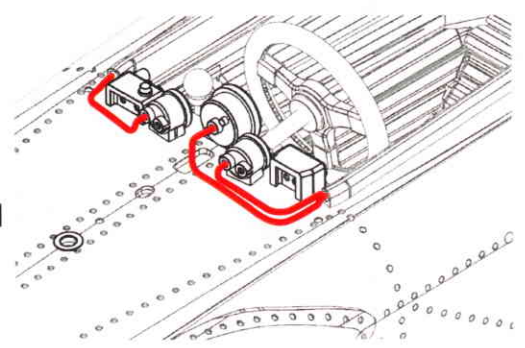




12 ↑ Drill hole
φ 0.5mm

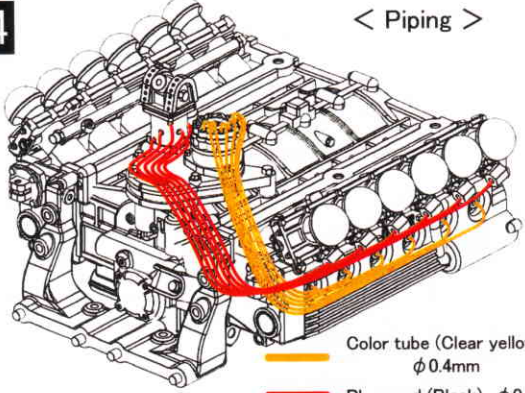


< Piping > Plug cord (Black) φ 0.4mm



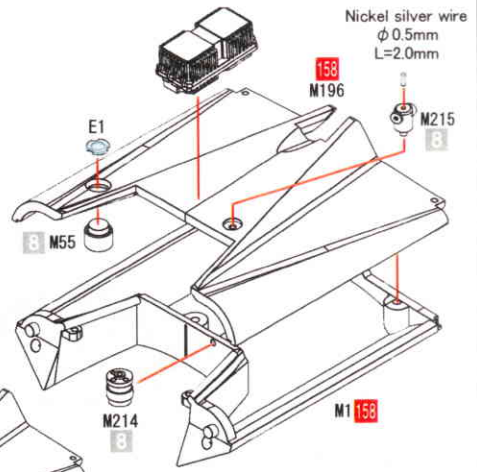
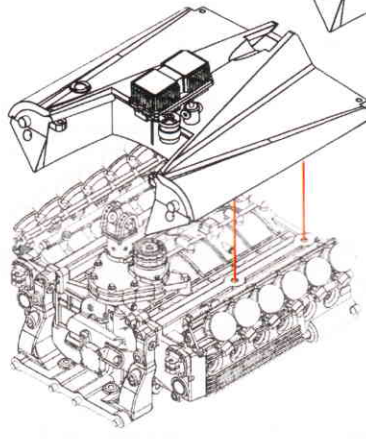
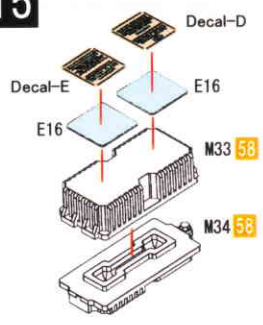
14

< Piping >

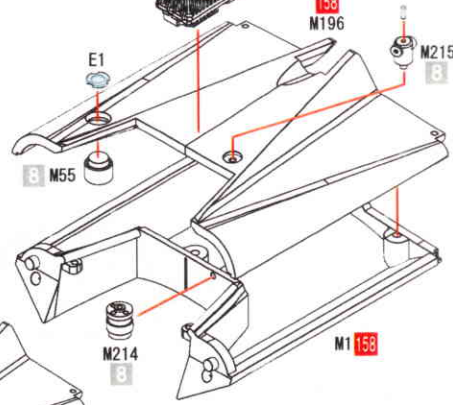


Color tube (Clear yellow)
φ 0.4mm
Plug cord (Black) φ 0.4mm

15



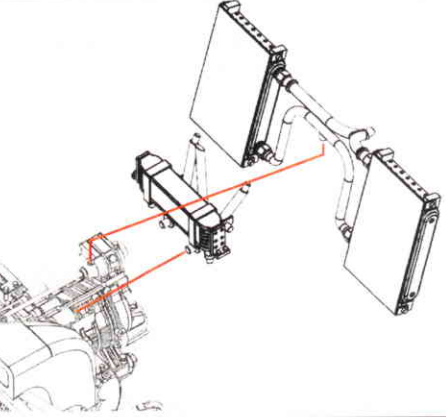
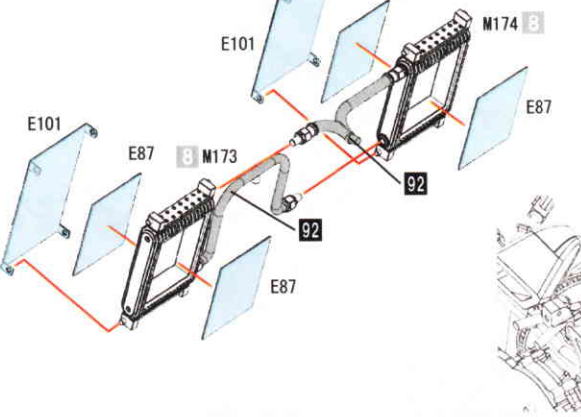
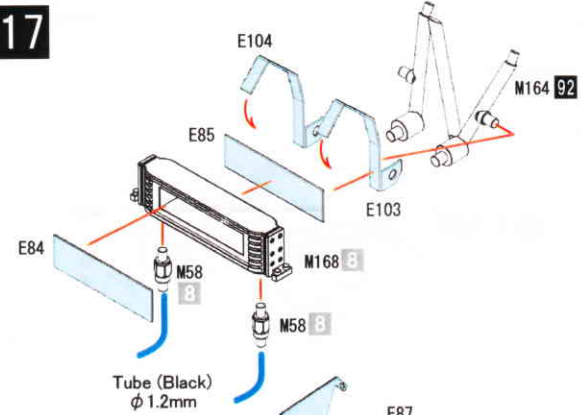
Nickel silver wire
φ 0.5mm
L=2.0mm



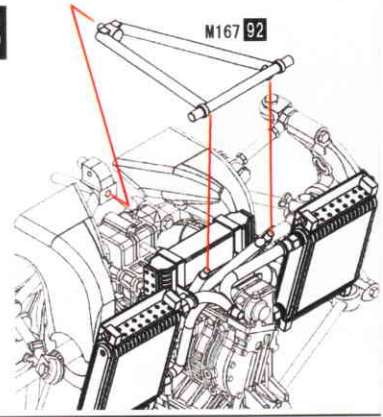
16



17

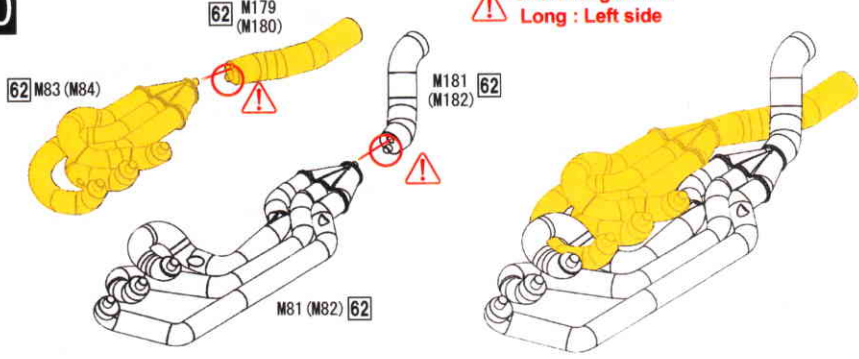


18

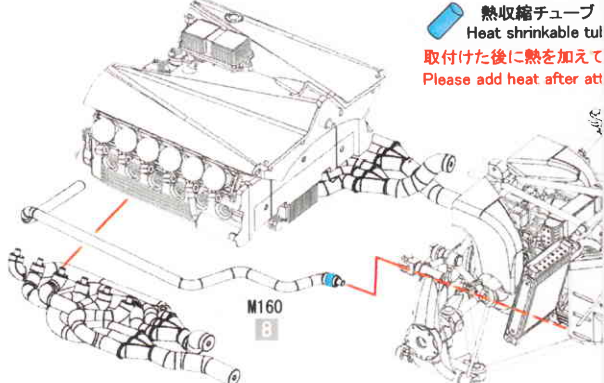


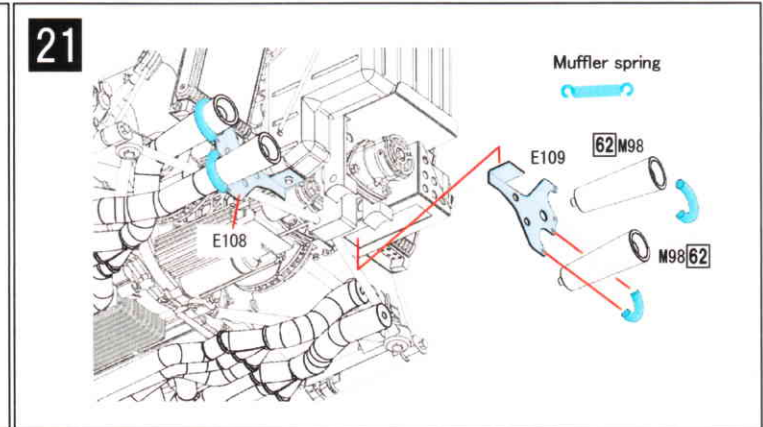
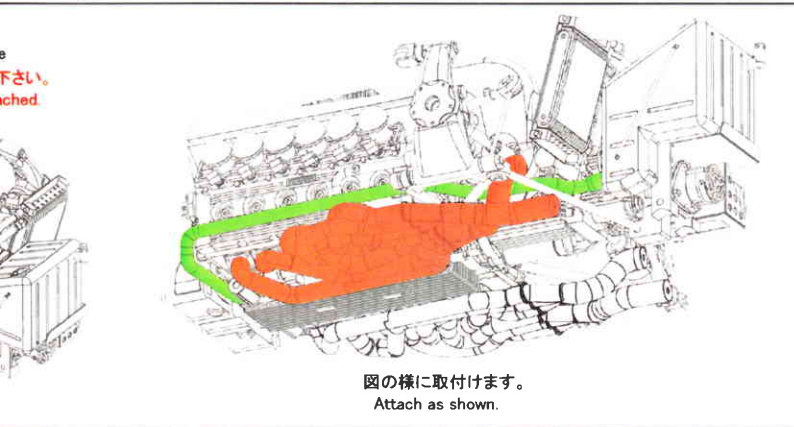
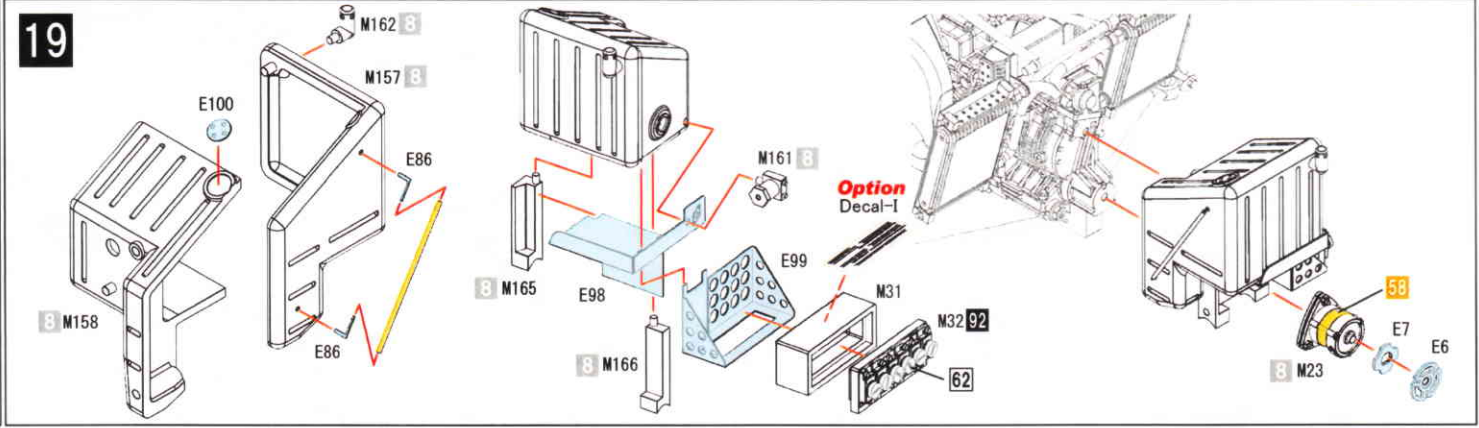
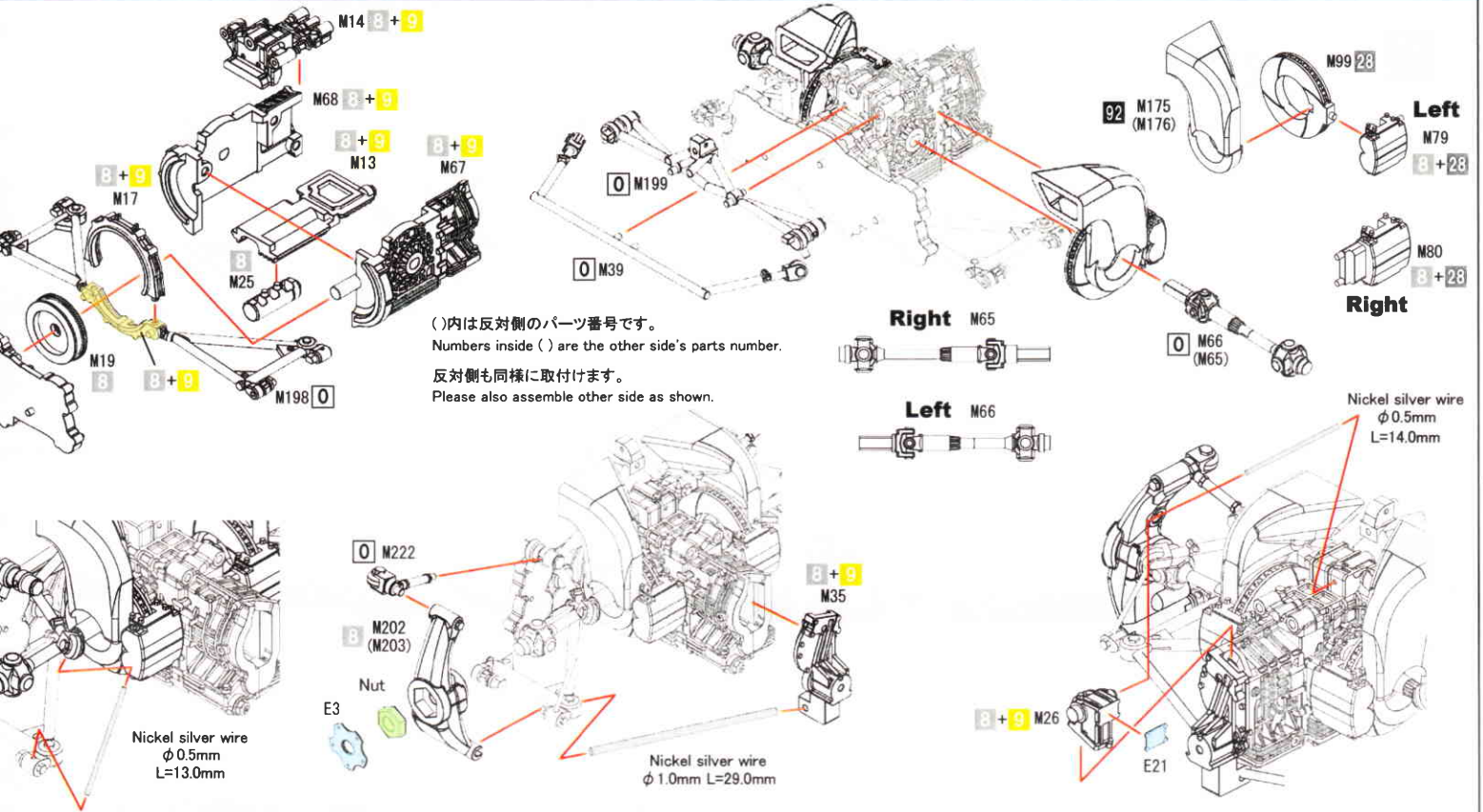
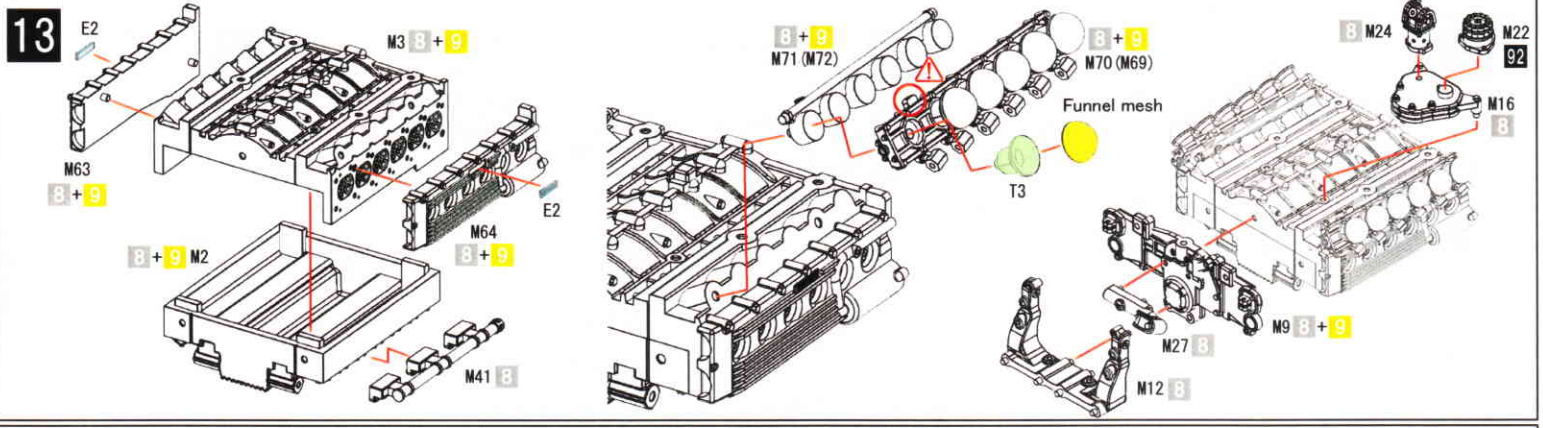
20

⚠ Short : Right side
Long : Left side

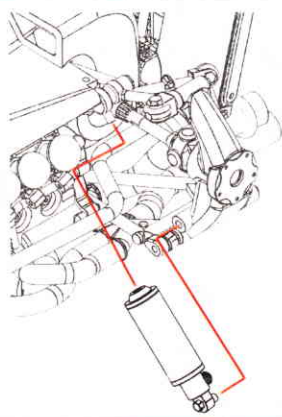
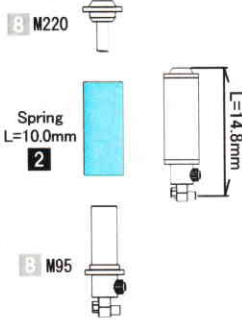


熱収縮チューブ
Heat shrinkable tube
取付後に熱を加えて
Please add heat after att

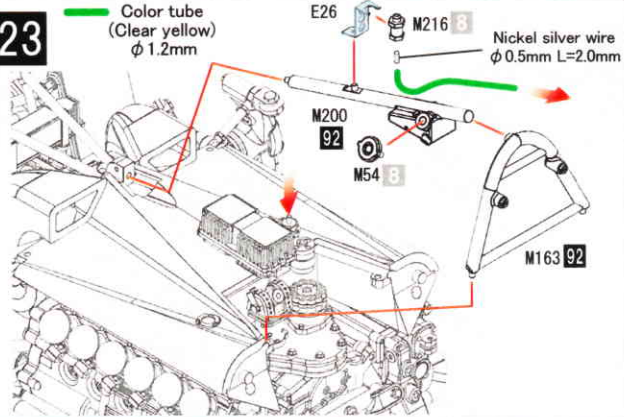




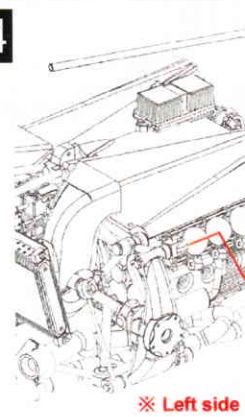
22



23

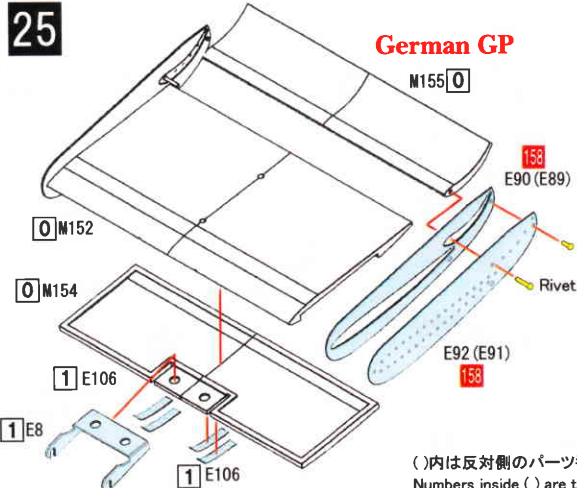


24



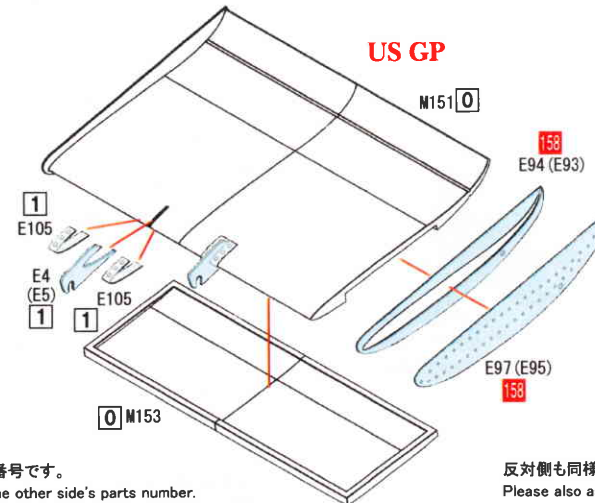
25

German GP

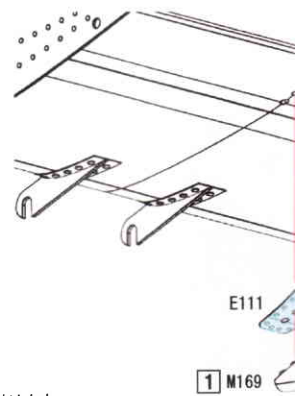


()内は反対側のパーツ番号です。
Numbers inside () are the other side's parts number.

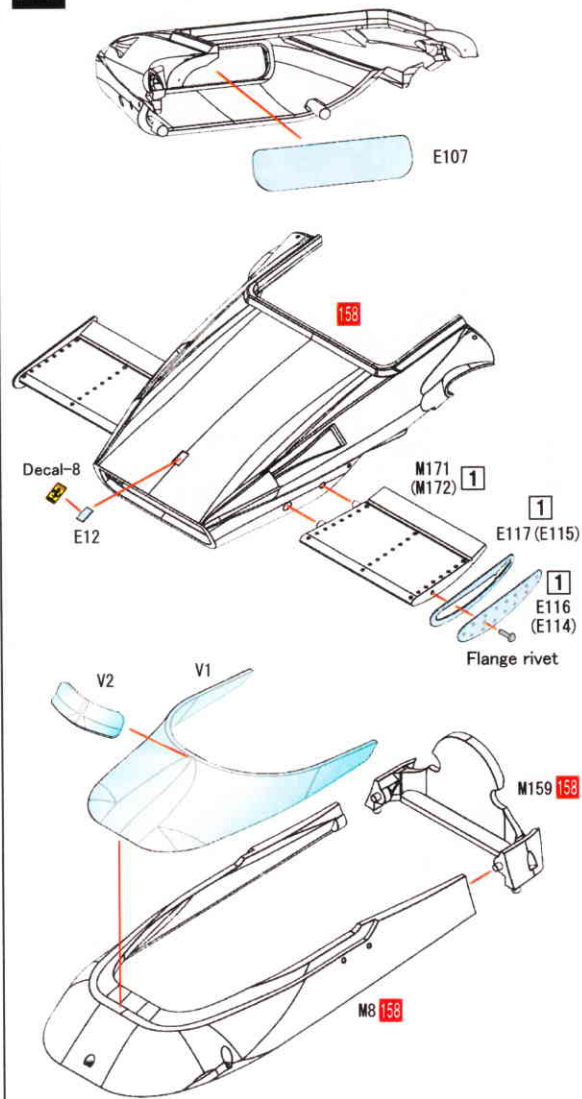
US GP



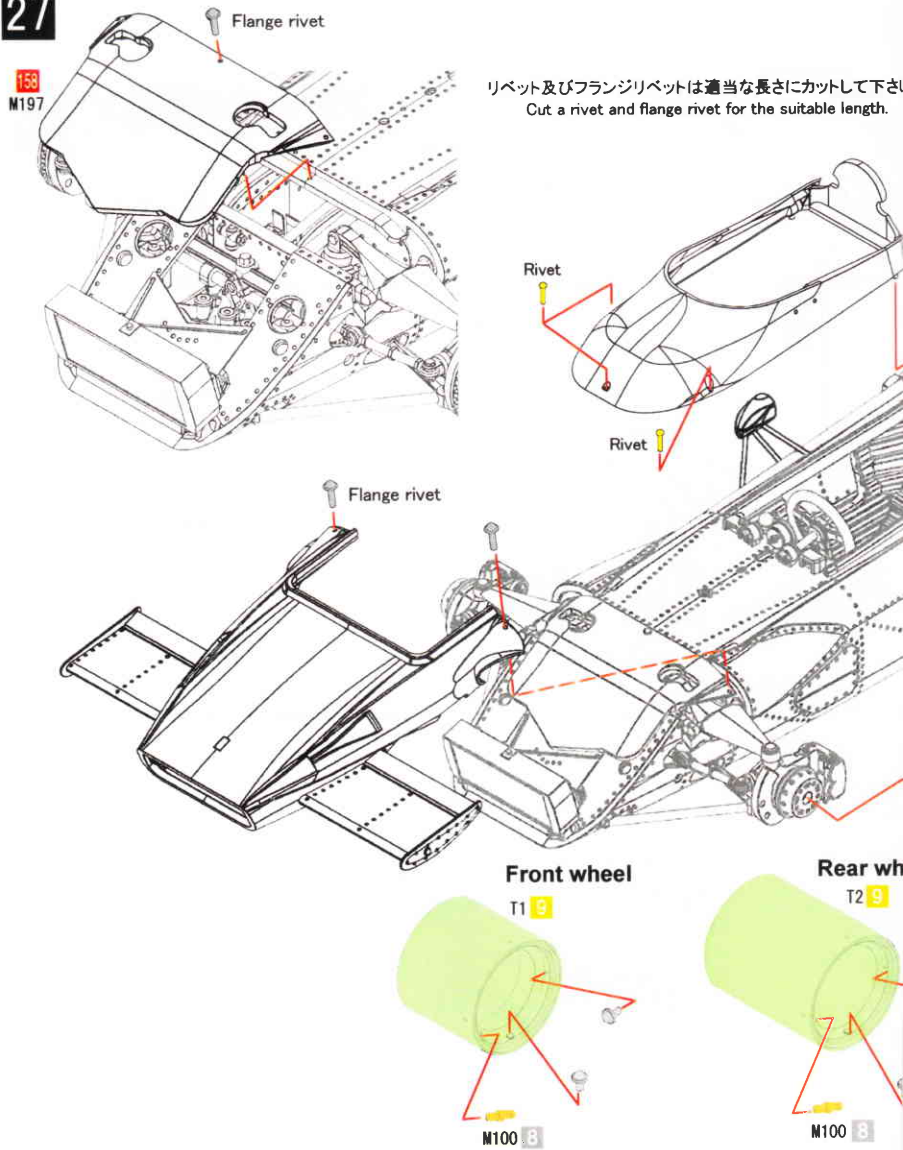
反対側も同様に取付けます。
Please also assemble other side as shown.

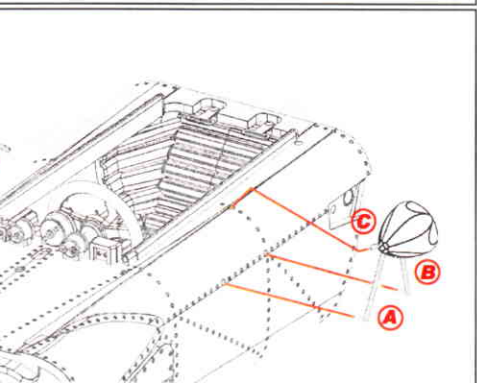
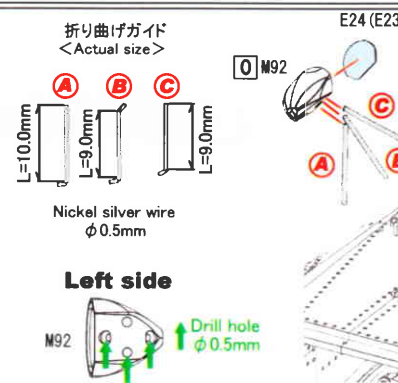
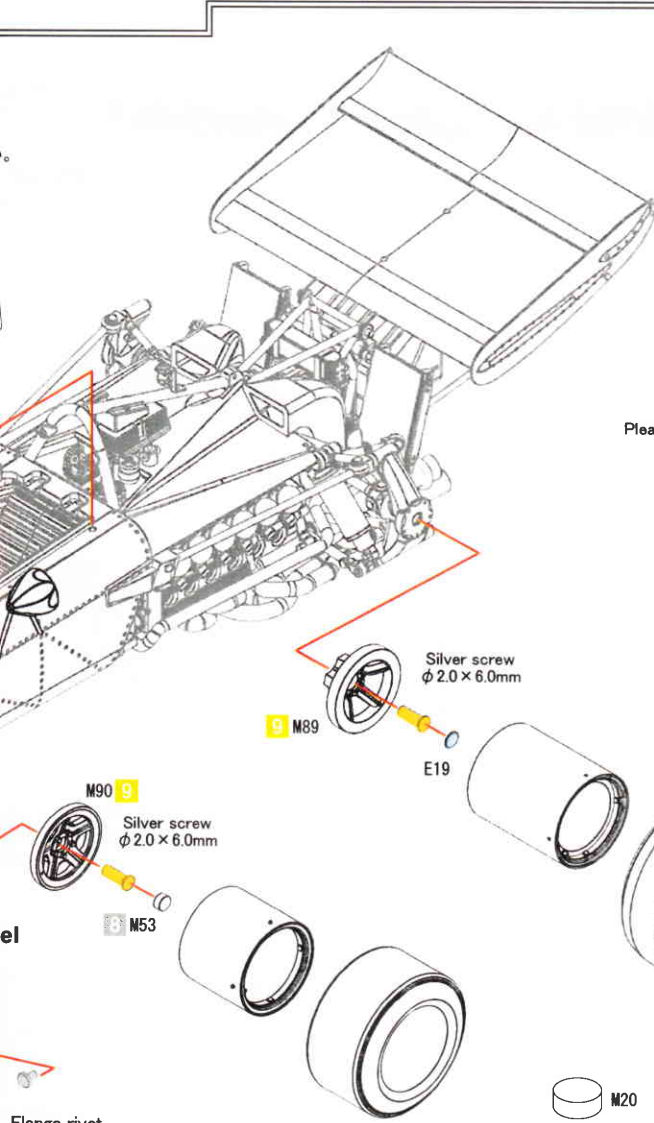
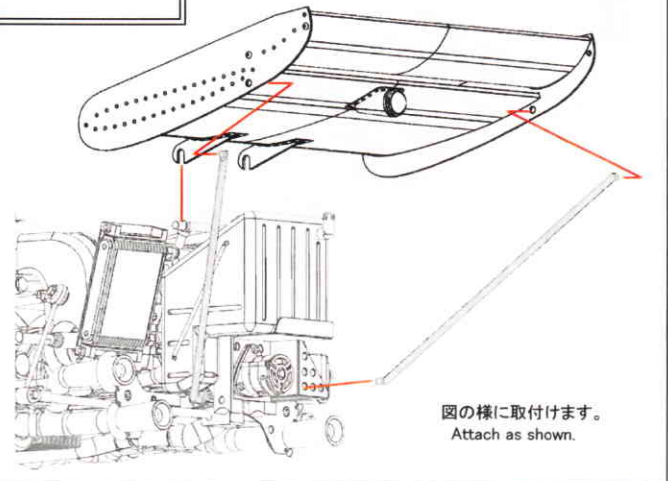
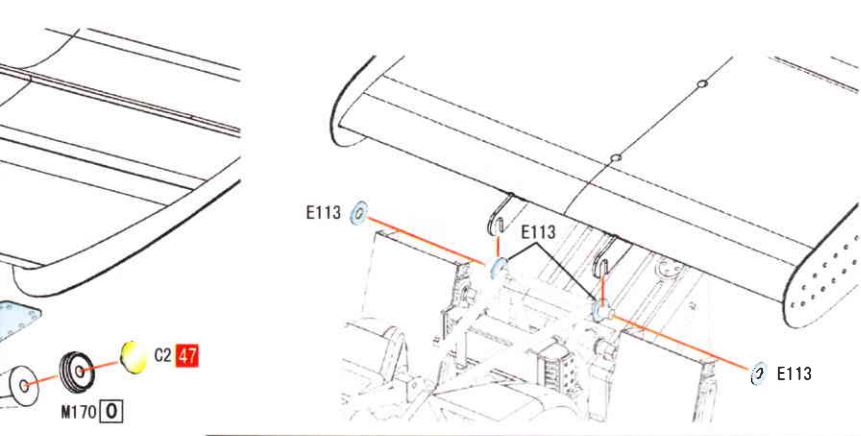
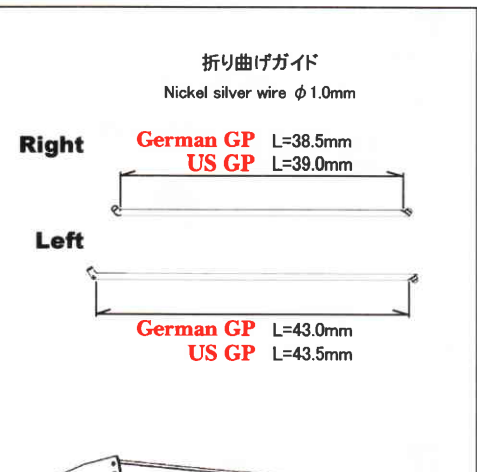
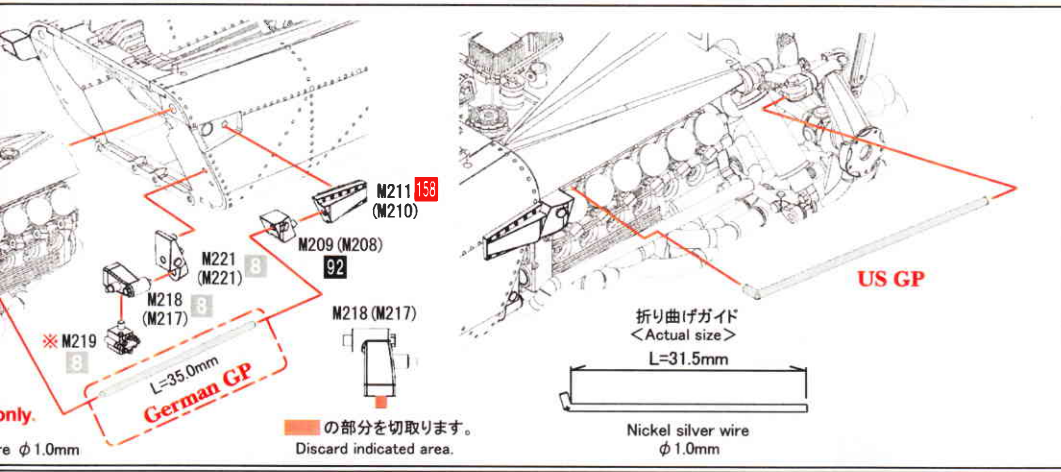


26

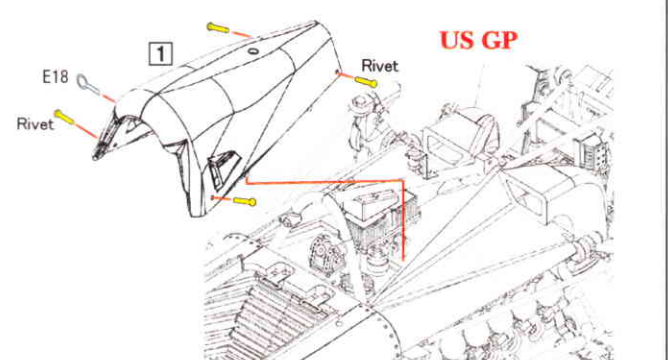
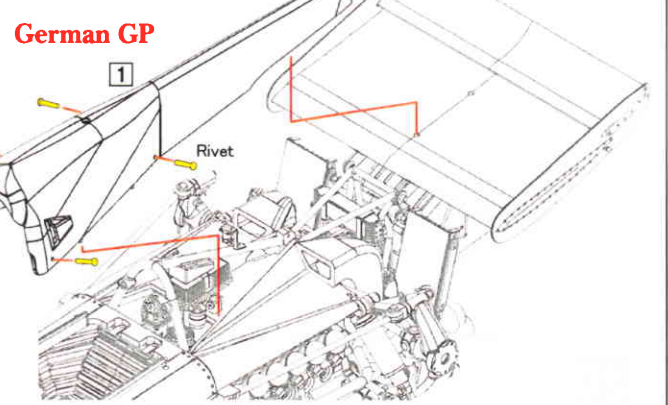


27





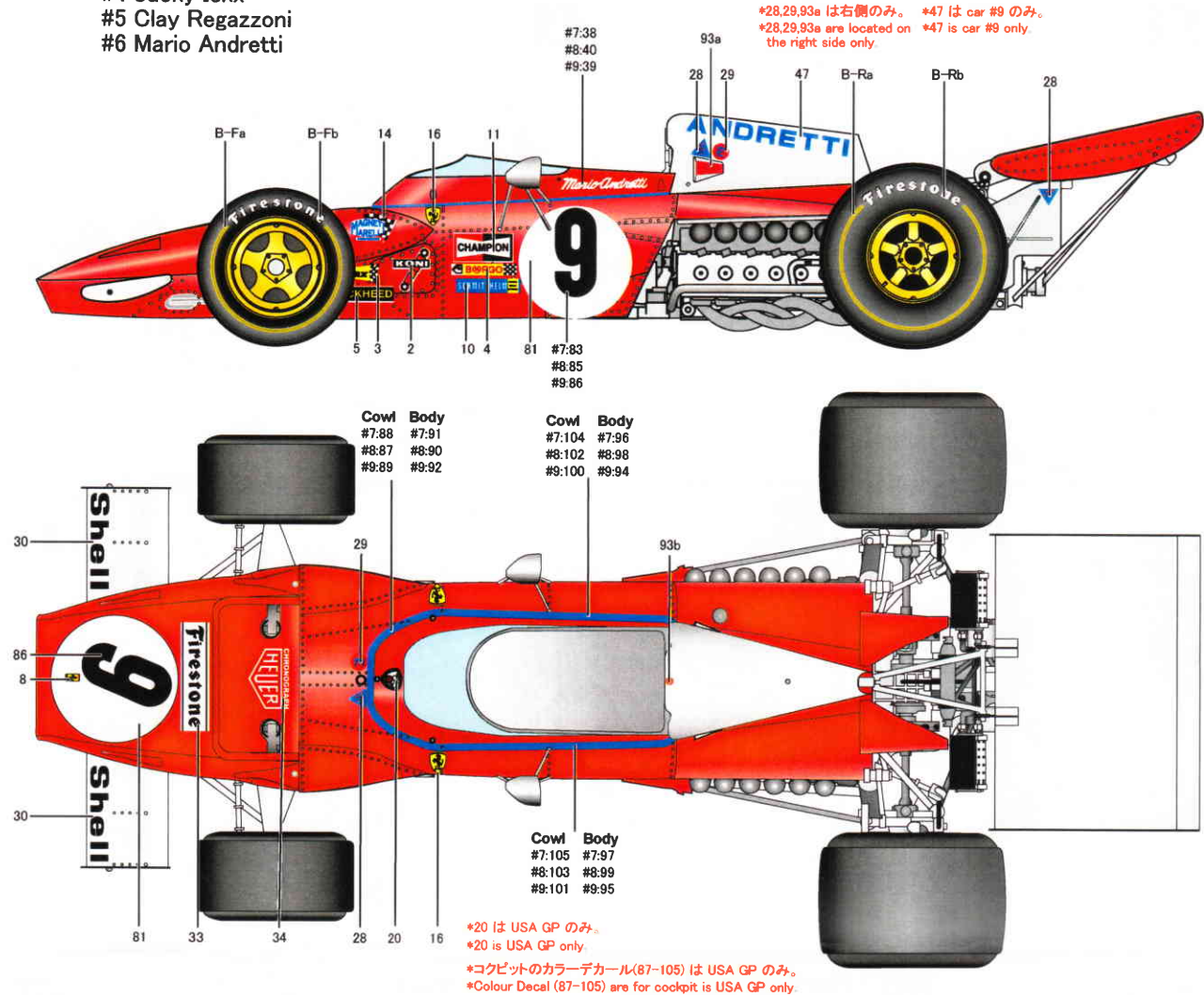
使用しない穴はパテ等で埋めて下さい。
Please fill the holes that are not in use with putty.



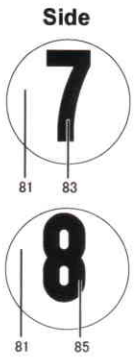
スペーサーとして使用して下さい。
Please use M20 as a spacer.

1972 U.S. GP

#4 Jacky Ickx
#5 Clay Regazzoni
#6 Mario Andretti



*28,29,93a は右側のみ。 *47 は car #9 のみ。
*28,29,93a are located on the right side only. *47 is car #9 only.

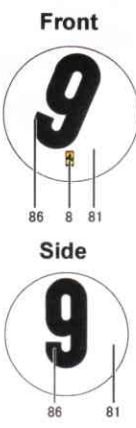
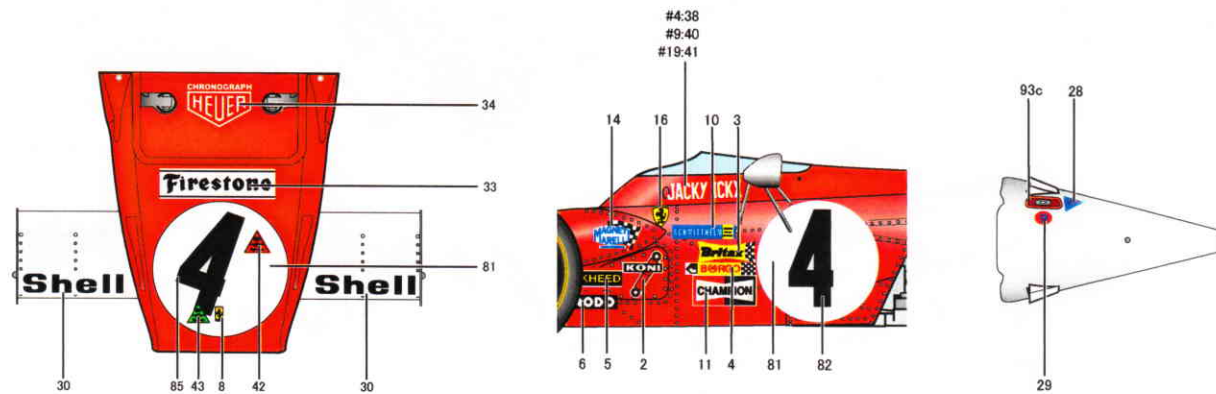


*方向向き注意
*Beware of the direction.

*20 は USA GP のみ。
*20 is USA GP only.
*コックピットのカラーデカール(87-105)は USA GP のみ。
*Colour Decal (87-105) are for cockpit is USA GP only.

1972 German GP

#4 Jacky Ickx
#9 Clay Regazzoni
(Option: #19 Arturo Merzario)



Parts List

TURNED PARTS

□ T1	フロントホイールリム	Front wheel rim	2
□ T2	リアホイールリム	Rear wheel rim	2
□ T3	ファンネル	Funnel	12

CLEAR PARTS

□ C1	フロントリザーバー	Front reservoir	2
□ C2	テールライト	Tail light	1

VACUUM PARTS

□ V1	ウインドシールド A	Windshield A	1
□ V2	ウインドシールド B	Windshield B	1

OTHERS

□	フロントタイヤ	Front tire	2
□	リアタイヤ	Rear tire	2
□	洋白線	Nickel silver wire	2
□	φ0.5mm		1
□	φ0.8mm		1
□	φ1.0mm		3

OTHERS

□	黒ネジ	Black screw	4
□	φ1.0mm×3.0mm		10
□	φ1.4mm×3.0mm		4
□	φ2.0mm×6.0mm		4
□	ナット	Nut	4
□	リベット	Rivet	13
□	フランジリベット	Flange rivet	2
□	プラグコード(黒)	Plug cord(Black)	1
□	φ0.4mm		1
□	カラーチューブ(黄)	Color tube(Yellow)	1
□	φ0.4mm		1
□	φ1.2mm		1
□	チューブ(黒)φ1.2mm		1
□	メッシュホース	Mesh hose	1
□	熱収縮チューブ	Heat shrinkable tube	1
□	スプリング	Spring	2
□	φ4.0mm×7.0mm		2
□	φ4.0mm×10.0mm		2
□	マフラスプリング	Muffler spring	4
□	ファンネルメッシュ	Funnel mesh	12
□	シートベルト	Seat belt	1
□	エッチング	Photo etched plate	2
□	デカール	Decal	4

Color table

notice. The color, using on this instruction is Mr.color, from GUNZE SANGYO(GSI CREOS).

(注)この説明書ではガンゼ産業(GSIクレオスの)Mr Colorを使用しています。

0	磨き出し	Polish	47	クリアレッド	Clear red
1	白	White	58	黄橙色	Orange yellow
2	黒	Black	62	ツヤ消し白	Flat white
3	赤	Red	92	半ツヤ黒	Semi gloss black
4	シルバー	Silver	100	マルーン	Wine red
5	ゴールド	Gold	158	スーパーイタリアレッド	Super italian red
28	黒鉄色	Steel			