

1/20 Scale Multi-Material Kit

Ferrari 312B3

-1973-



'73 Rd.13 Italian GP

#3 J.Ickx

#4 A.Merzario

INSTRUCTIONS

2-3-8 Higashihokima, Adachi-ku, Tokyo 121-0063

Phone:81-3-5851-2522 Fax:81-3-5851-2524

URL:<http://www.modelfactoryhiro.com>

E-mail:cus@modelfactoryhiro.com

MFH
Model Factory Hiro

Parts List

TURNED PARTS

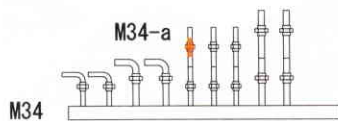
<input type="checkbox"/>	T1	ダンパー A	Damper A	4
<input type="checkbox"/>	T2	フロントダンパー B	Front damper B	2
<input type="checkbox"/>	T3	リアダンパー B	Rear damper B	2
<input type="checkbox"/>	T4	エキゾーストエンド	Exhaust end	4
<input type="checkbox"/>	T5	ファンネル	Funnel	1 2
<input type="checkbox"/>	T6	フロントホイールリム	Front wheel rim	2
<input type="checkbox"/>	T7	リアホイールリム	Rear wheel rim	2

CLEAR PARTS

<input type="checkbox"/>	C1	テールライト	Tail light	1
<input type="checkbox"/>	C2	オイルタンクチューブ	Oil tank tube	1
<input type="checkbox"/>	C3	フロントリザーバー	Front reservoir	2
<input type="checkbox"/>	C4	Fブレーキダクト R	F Brake duct (Right)	1
<input type="checkbox"/>	C5	Fブレーキダクト L	F Brake duct (Left)	1
<input type="checkbox"/>	C6	ファンネルトレイ R	Funnel tray (Right)	1
<input type="checkbox"/>	C7	ファンネルトレイ L	Funnel tray (Left)	1

VACUUM PARTS

<input type="checkbox"/>	V1	ウインドシールド A	Wind shield A	1
<input type="checkbox"/>	V2	ウインドシールド B	Wind shield B	1



OTHERS

<input type="checkbox"/>	フロントタイヤ	Front tire	2
<input type="checkbox"/>	リアタイヤ	Rear tire	2
<input type="checkbox"/>	洋白線	Nickel silver wire	
	φ0.5mm		1
	φ0.8mm		2
	φ1.0mm		1
	φ1.2mm		1
<input type="checkbox"/>	プラグコード	Plug cord	
	φ0.4mm (Black)		1
	φ0.4mm (White)		1
	φ0.6mm (Black)		1
<input type="checkbox"/>	カラーチューブ	Color tube	
	φ0.4mm (Brown)		1
<input type="checkbox"/>	クリアチューブ	Clear tube	
	φ1.0mm (Clear)		1
<input type="checkbox"/>	チューブ φ1.2mm	Tube	1
<input type="checkbox"/>	メッシュホース	Mesh hose	1
<input type="checkbox"/>	熱収縮チューブ	Heat shrinkable tube	1
<input type="checkbox"/>	ファンネルメッシュ	Funnel mesh	1 2
<input type="checkbox"/>	ダンパースプリング	Damper spring	
	長	Long	2
	短	Short	2
<input type="checkbox"/>	黒ネジ	Black screw	
	φ1.4mm×3.0mm		9
	φ2.0mm×6.0mm		4
<input type="checkbox"/>	ナット	Nut	4
<input type="checkbox"/>	リベット	Rivet	3 2
<input type="checkbox"/>	フランジリベット	Flange rivet	1 6
<input type="checkbox"/>	平リベット	Flat rivet	4
<input type="checkbox"/>	シートベルト(黒)	Seat belt (Black)	1
<input type="checkbox"/>	エッチング	Photo etched plate	2
<input type="checkbox"/>	デカール	Decal	2

茶色のクリアパーツの表面が白く濁っていた場合クリアーの塗料を塗って下さい。

Please paint clear paints before use, when surface of clear brown parts look whitish.

デカールはファイル等に入れて別途に保存して下さい。

デカールに白い粉末が付いている物がありますが、品質には問題ありません。

Preserve decals in other files for keep their condition.

Even if white powder is attached to decals, there is no problem.

注意

本製品は、中級者以上を対象とした組立てキットです。

このキットには、尖った部品や小さな部品が含まれています。

子供の誤飲や怪我、又ビニール袋による窒息などの事故にご注意ください。

塗料、工具、接着剤等は、説明書に従い正しくお使い下さい。

CAUTION

This kit is intended for over 16 years old.

Small parts and sharp parts are included,so keep away from reach of children.

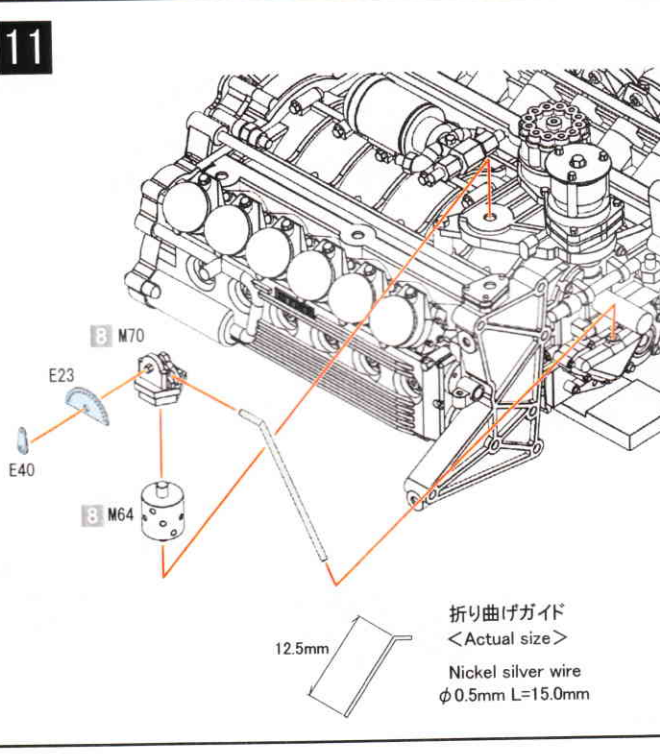
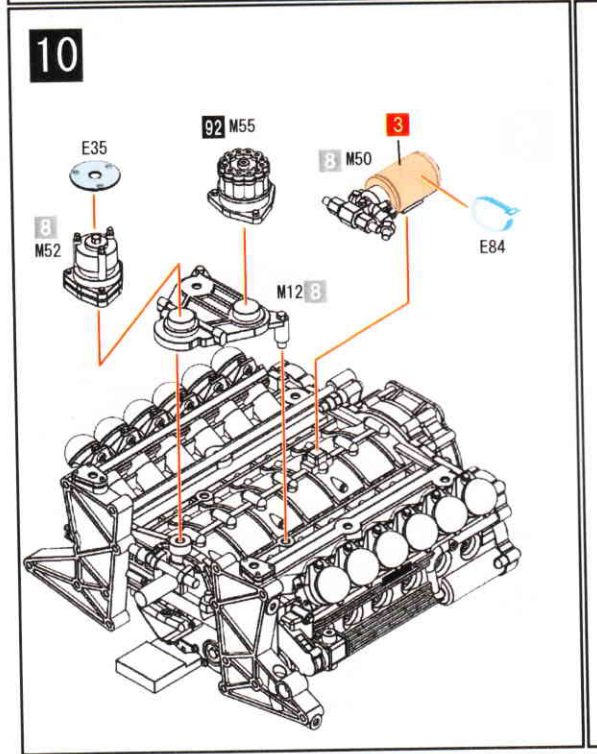
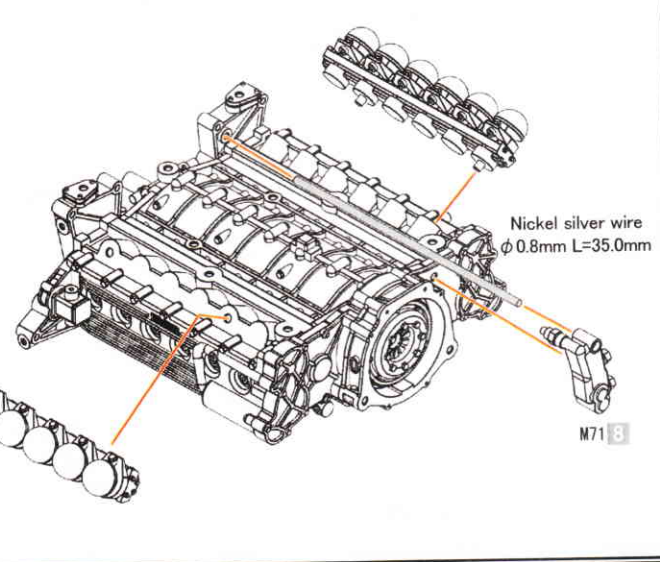
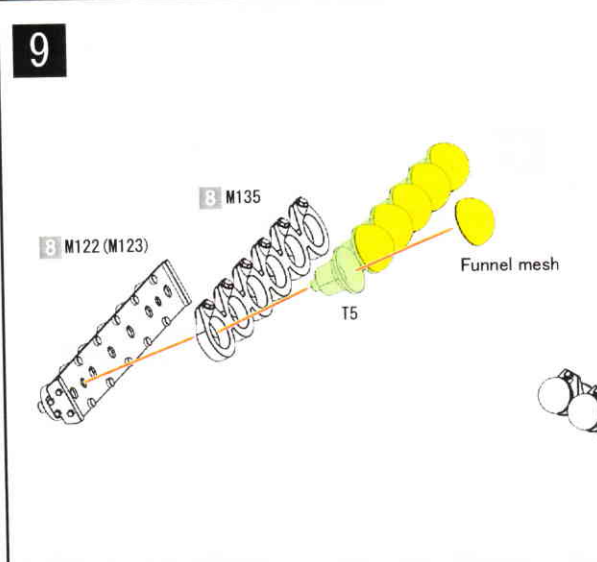
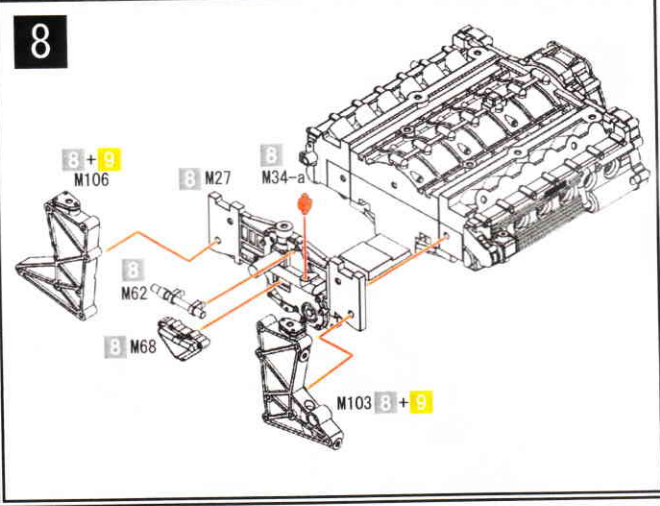
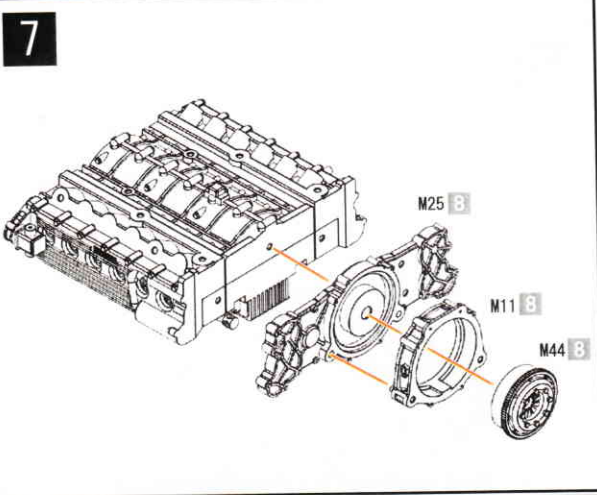
Read carefully each instruction before use tools,cutter,adhesive.etc.

Color table

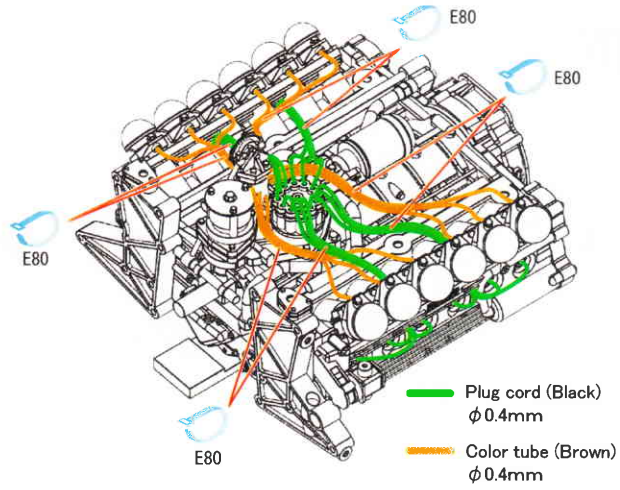
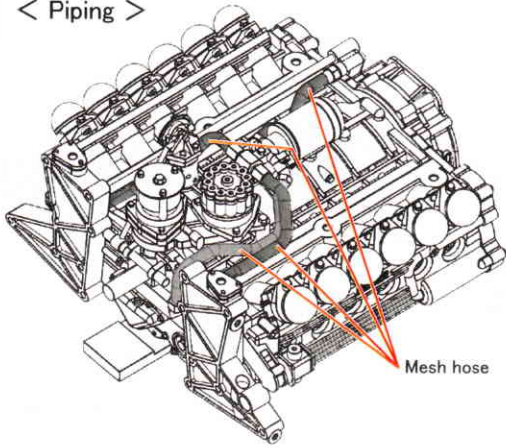
notice. The color, using on this instruction is Mr.color, from GUNZE SANGYO(GSI CREOS).

(注) この説明書ではグンゼ産業(GSIクレオス)の Mr Colorを使用しています。

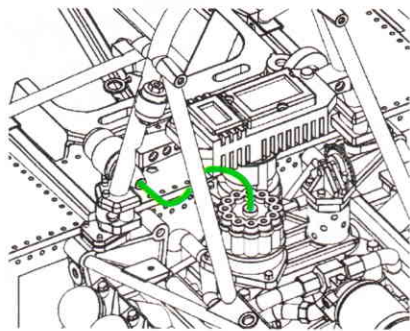
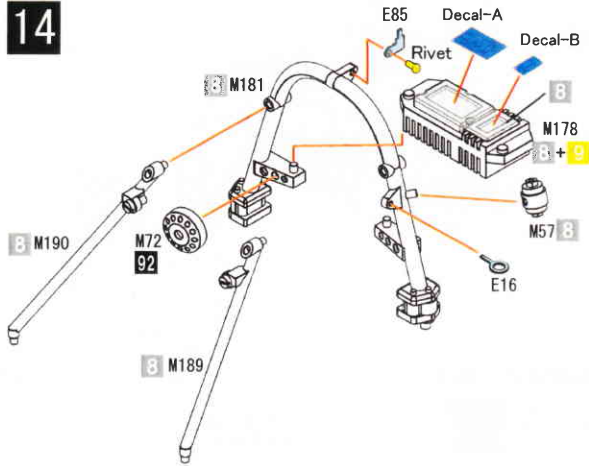
<input type="checkbox"/>	0	磨き出し	Polish	<input type="checkbox"/>	9	ゴールド	Gold	<input type="checkbox"/>	47	クリアーレッド	Clear red
<input type="checkbox"/>	1	白	White	<input type="checkbox"/>	28	黒鉄色	Steel	<input type="checkbox"/>	62	ツヤ消し白	Flat white
<input type="checkbox"/>	2	黒	Black	<input type="checkbox"/>	33	ツヤ消し黒	Flat black	<input type="checkbox"/>	92	半ツヤ黒	Semi gloss black
<input type="checkbox"/>	3	赤	Red	<input type="checkbox"/>	35	グレー	Gray	<input type="checkbox"/>	138	クリアーグリーン	Clear green
<input type="checkbox"/>	3	シルバー	Silver	<input type="checkbox"/>	41	レッドブラウン	Red brown	<input type="checkbox"/>	158	スーパーイタリアレッド	Super italian red



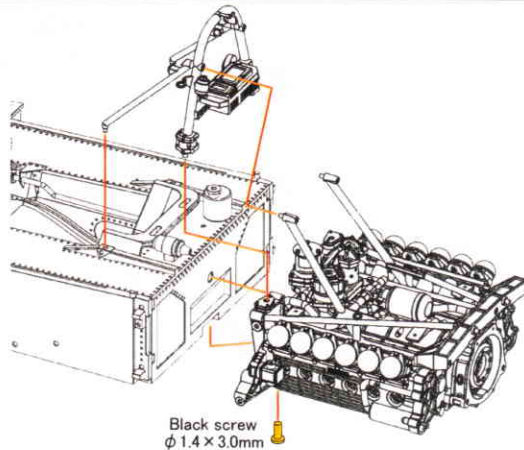
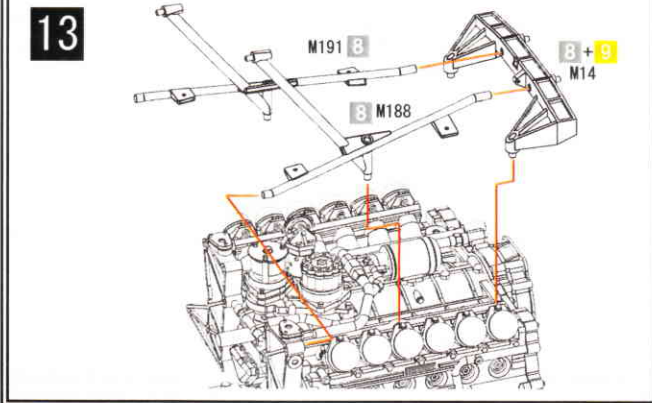
12 < Piping >



14

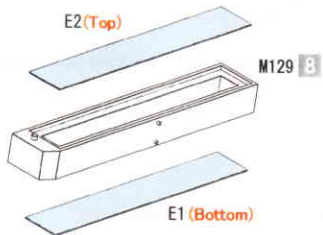


13

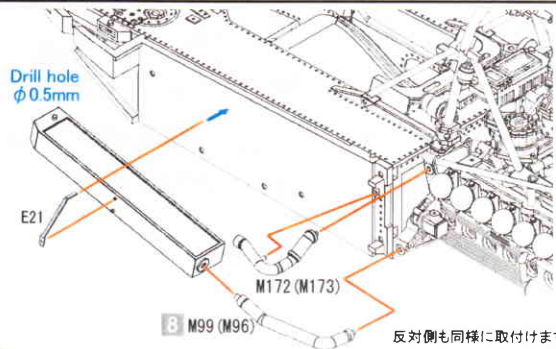


15

2個作ります。 Make 2 each

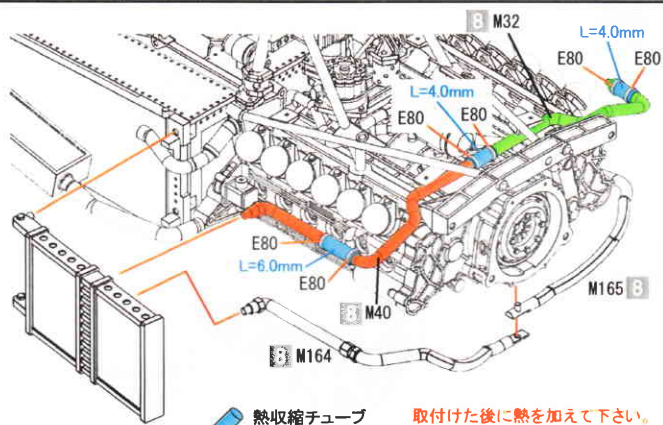
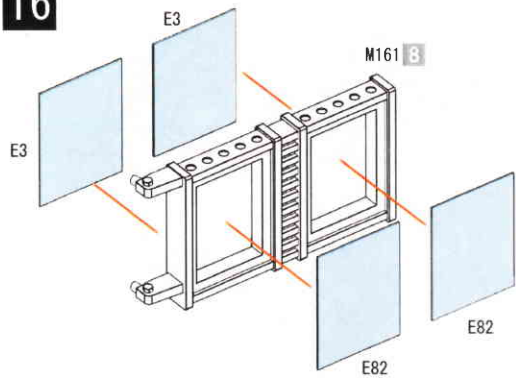


取付けた後に熱を加えて下さい。
Please add heat after attached.

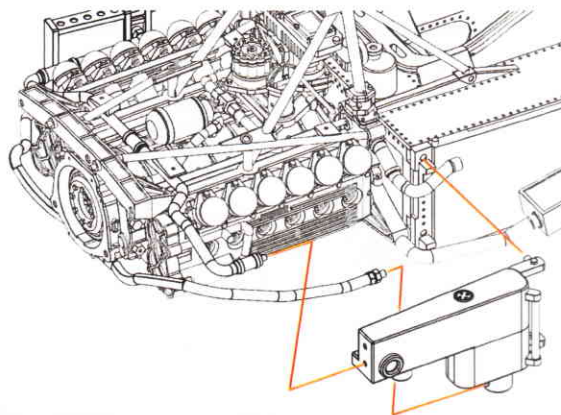
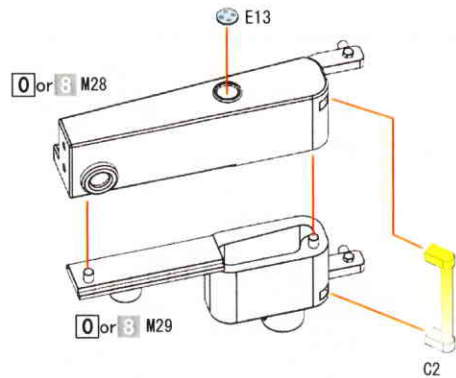


反対側も同様に取付けます。
Please assemble both sides
also as shown.

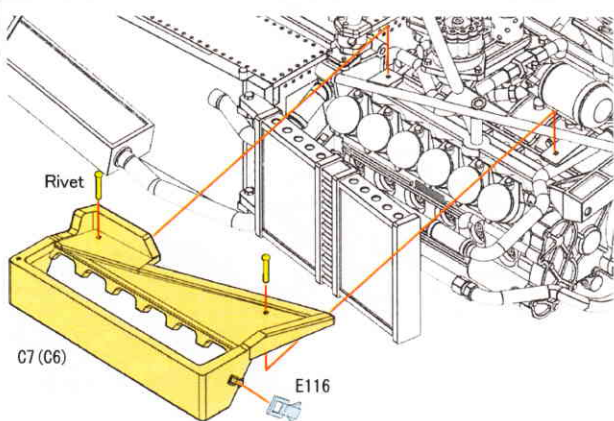
16



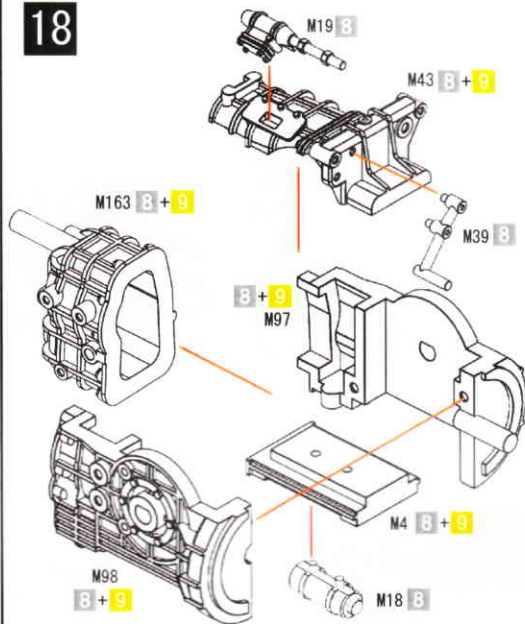
熱収縮チューブ 取付けた後に熱を加えて下さい。
Heat shrinkable tube Please add heat after attached.



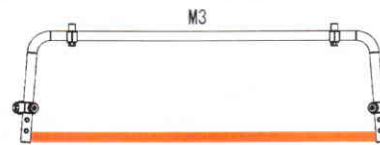
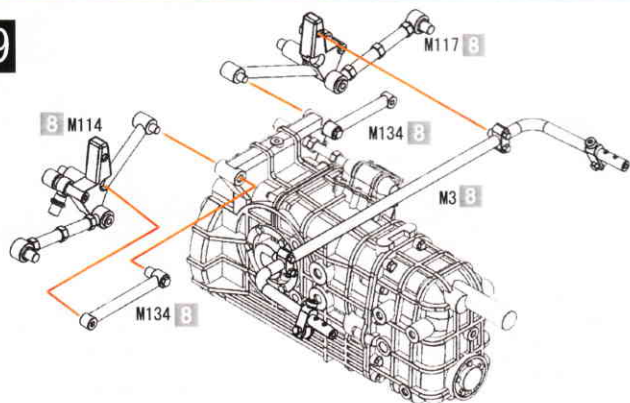
17



18



19



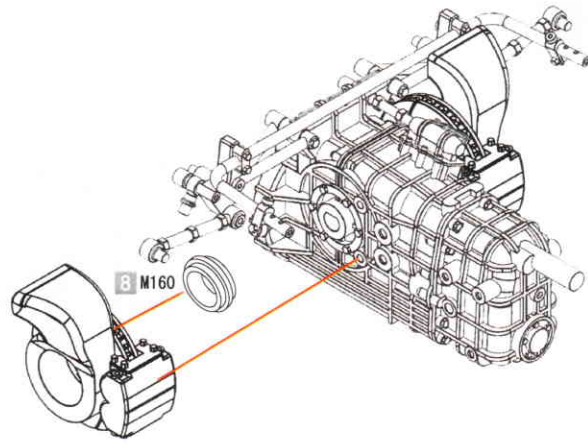
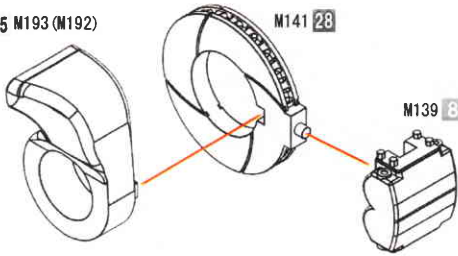
の部分を切り取ります。
Discard indicated area.

20

35 M193 (M192)

M141 28

M139 8+28



()内は反対側のパーツ番号です。
Numbers inside () are the other side's parts number.

21

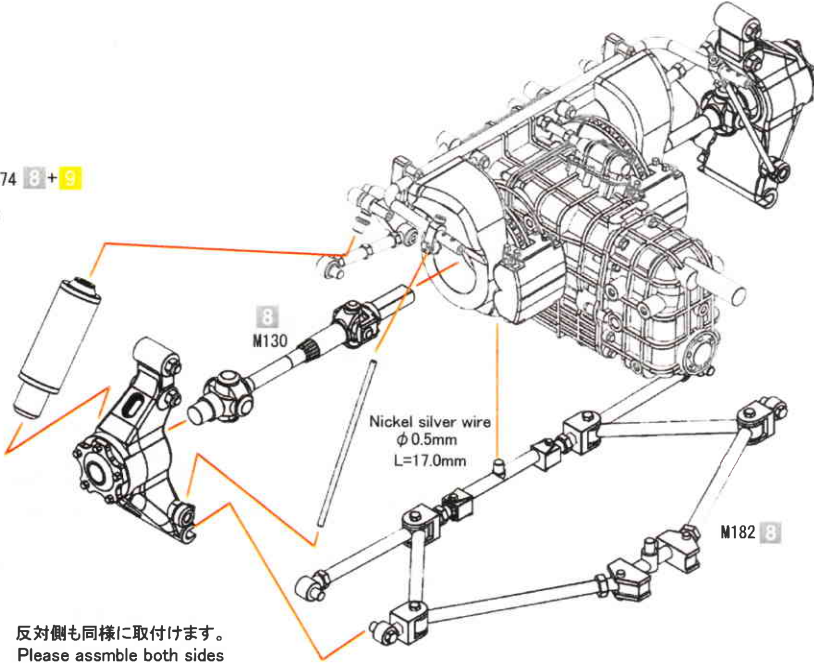
M169 (M168) 8+9

M174 8+9

Nut



2個作ります。Make 2 each.



反対側も同様に取付けます。
Please assemble both sides also as shown.

22

62 M69 2

M49 1

E7

M63 8

M60 8

M56 8

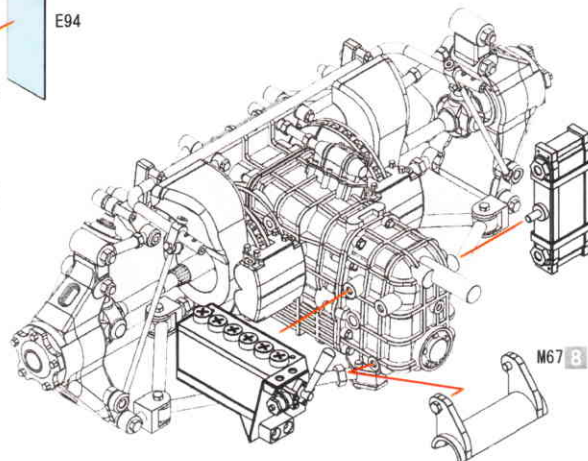
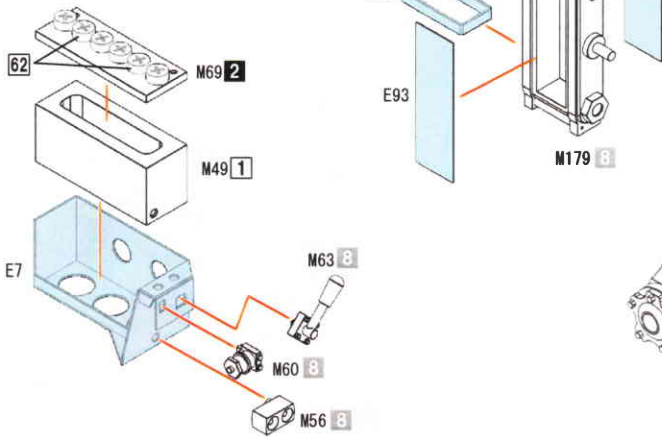
E88

E88

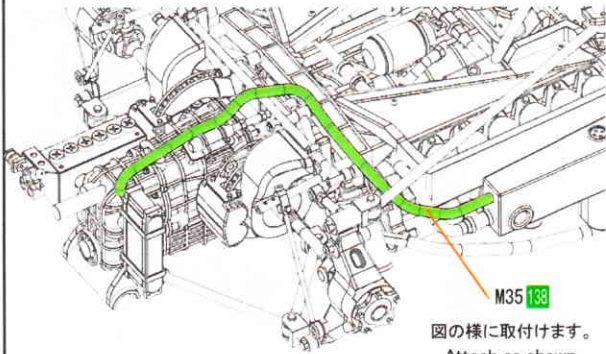
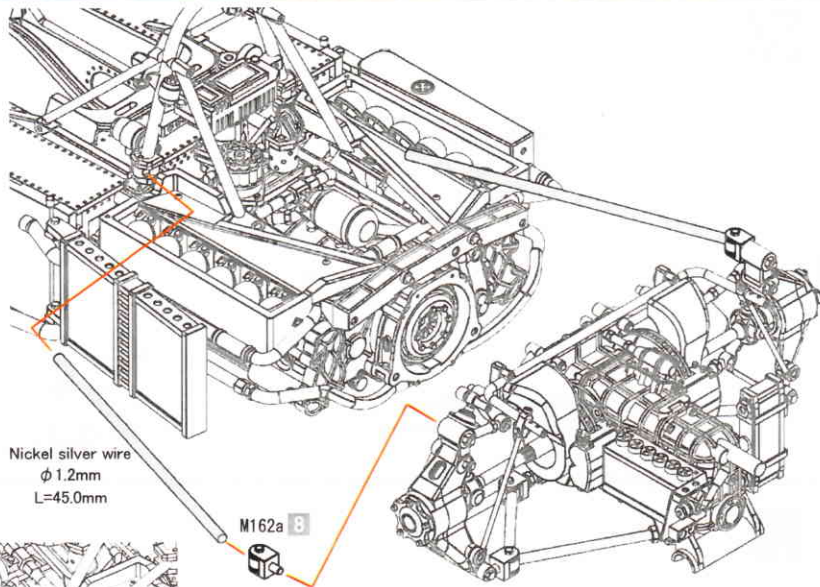
E93

M179 8

E94

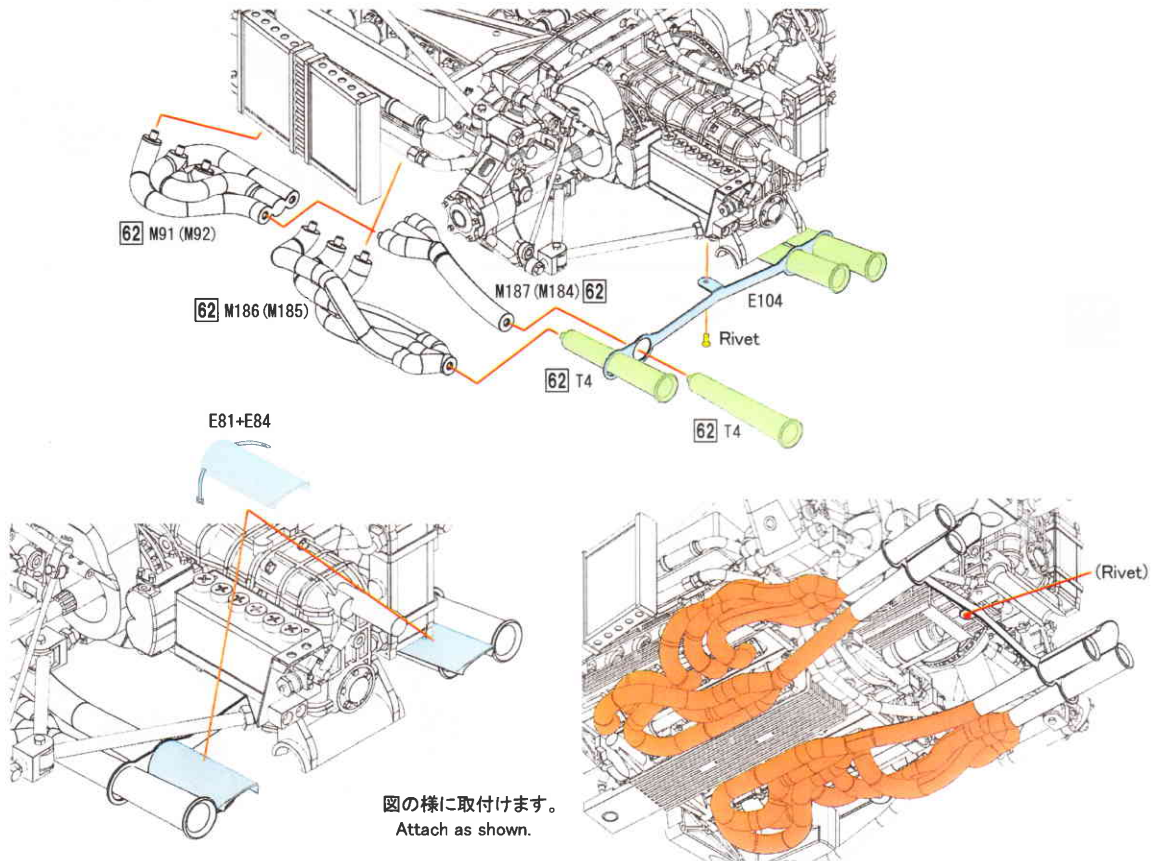


23



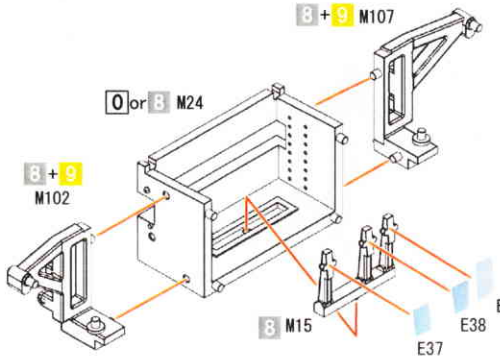
図の様に取付けます。
 Attach as shown.

24

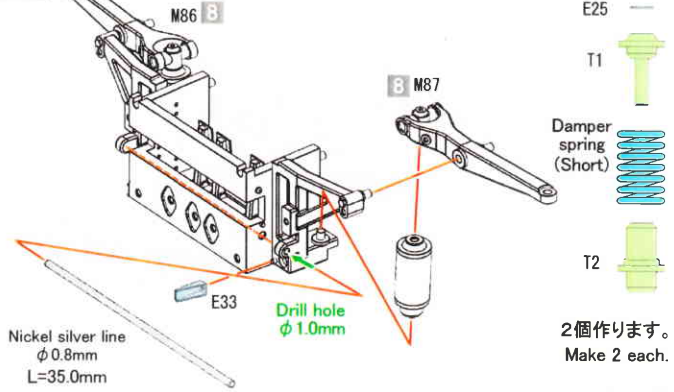


図の様に取付けます。
 Attach as shown.

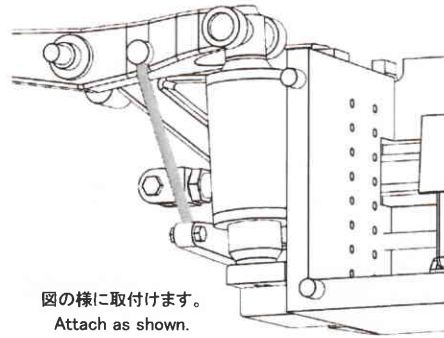
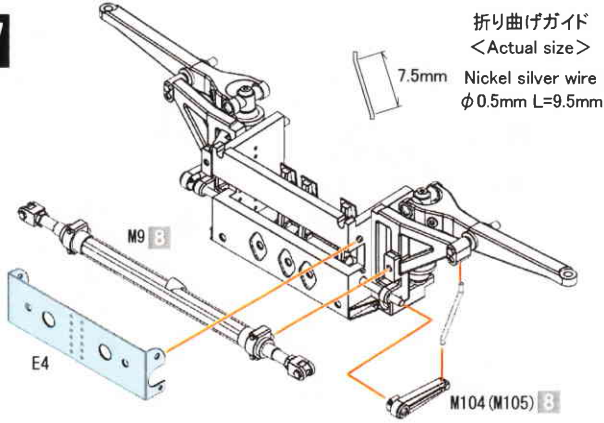
25



26

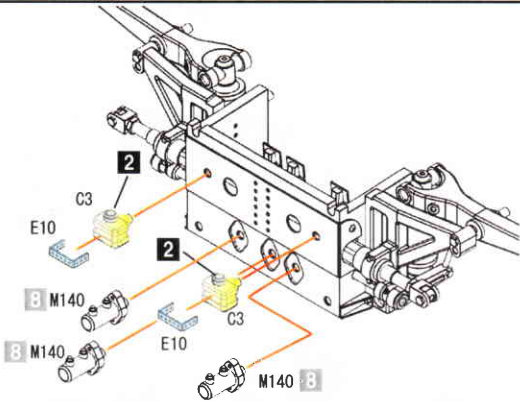


27

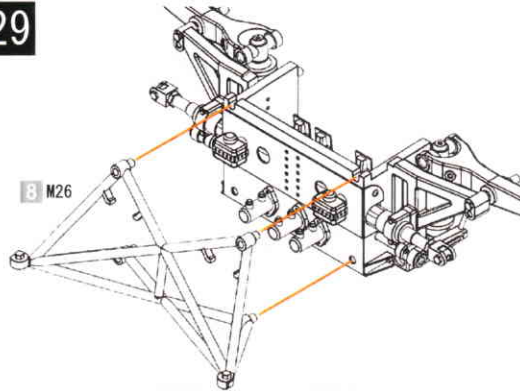


図の様に取付けます。
Attach as shown.

28

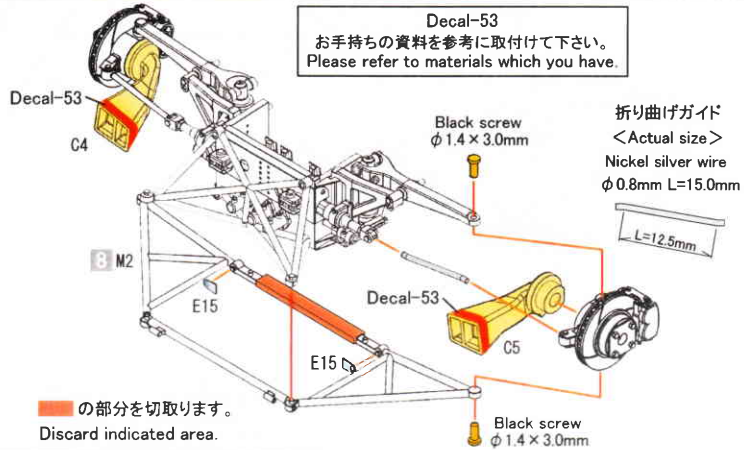
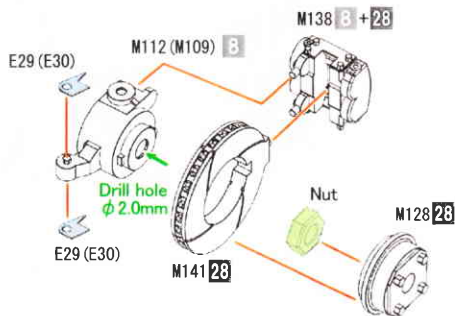


29

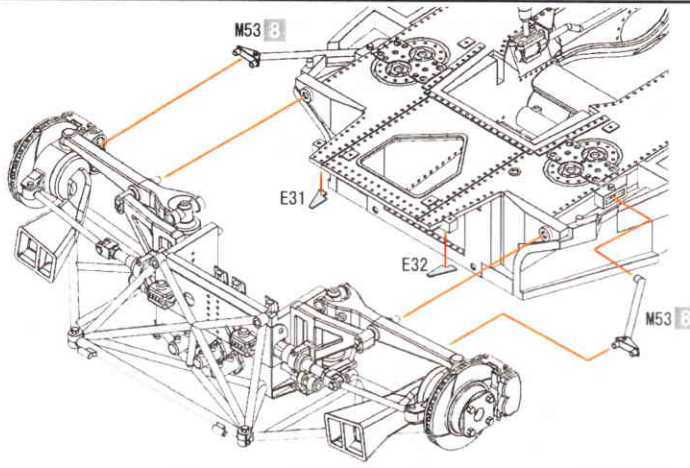


30

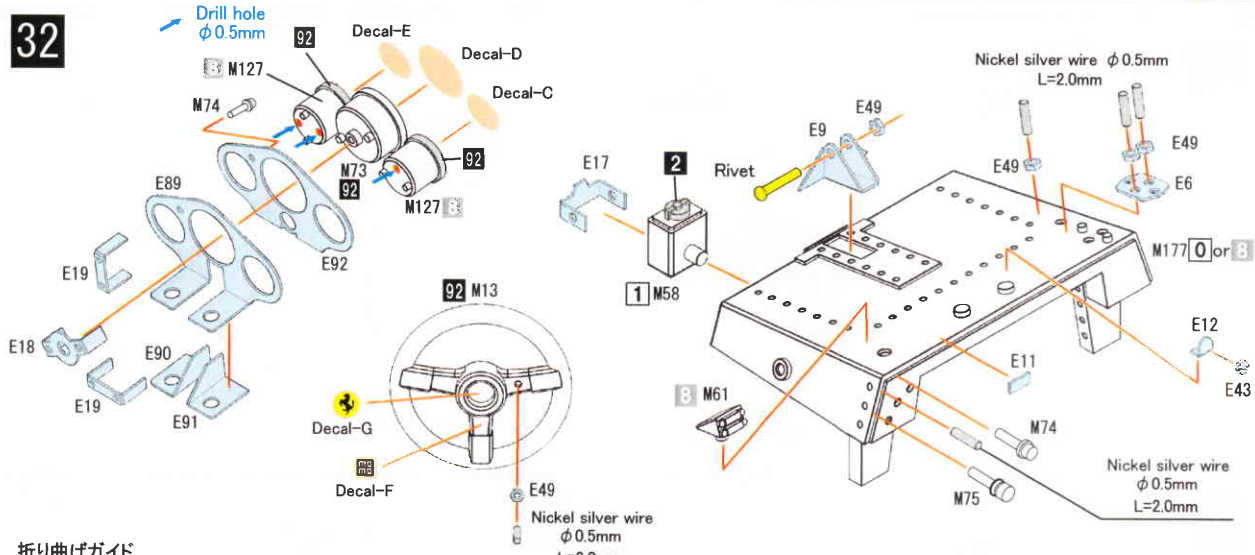
反対側も同様に取付けます。
Please assemble both sides
also as shown.



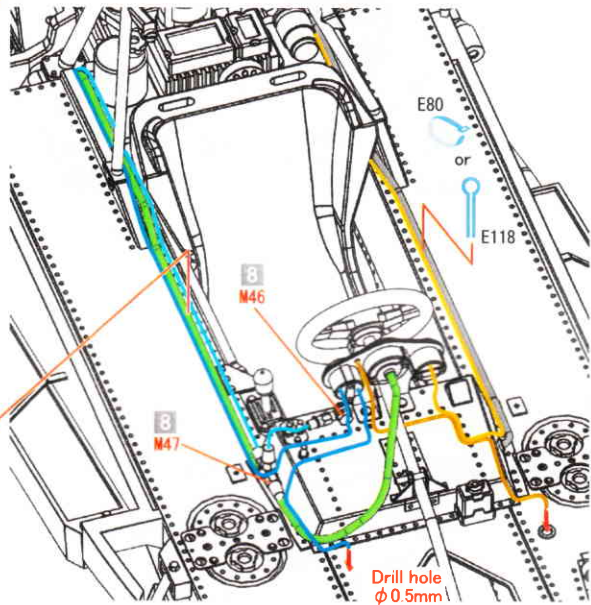
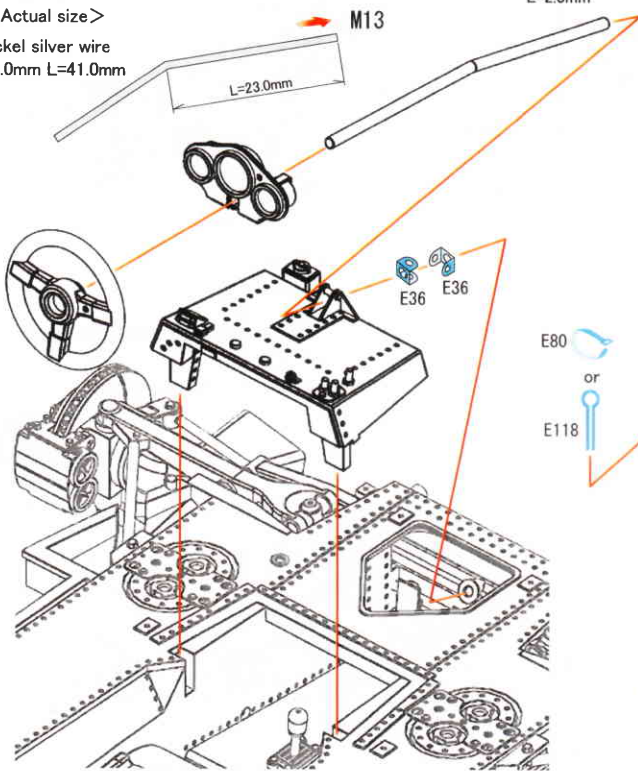
31



32



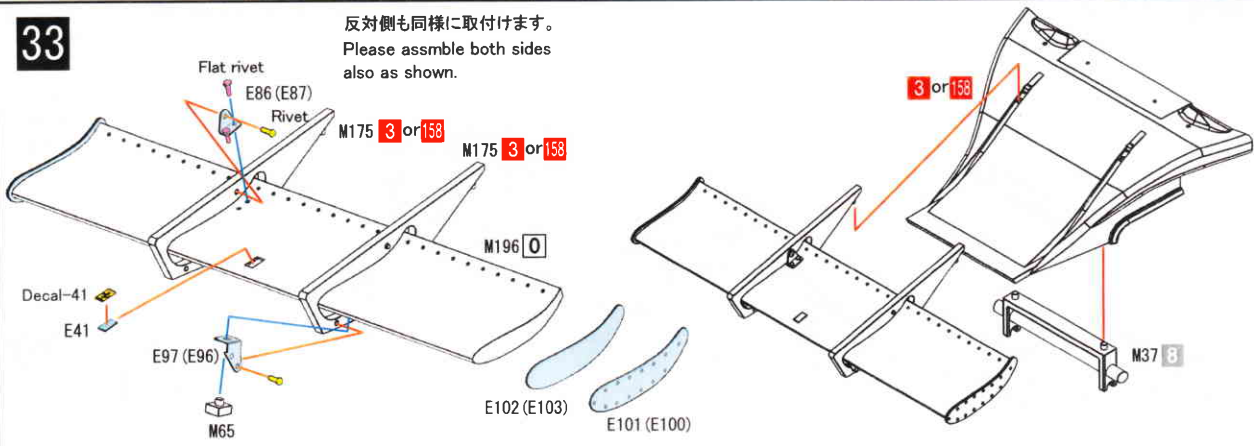
折り曲げガイド
<Actual size>
Nickel silver wire
φ 1.0mm L=41.0mm



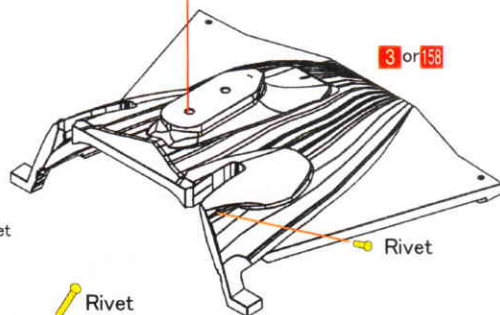
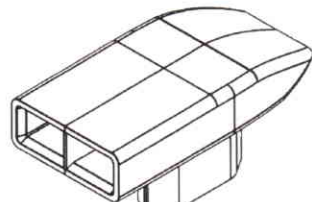
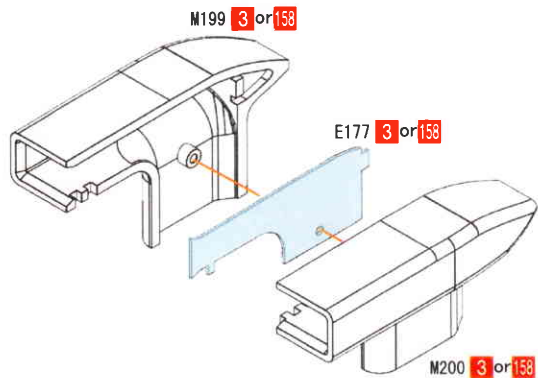
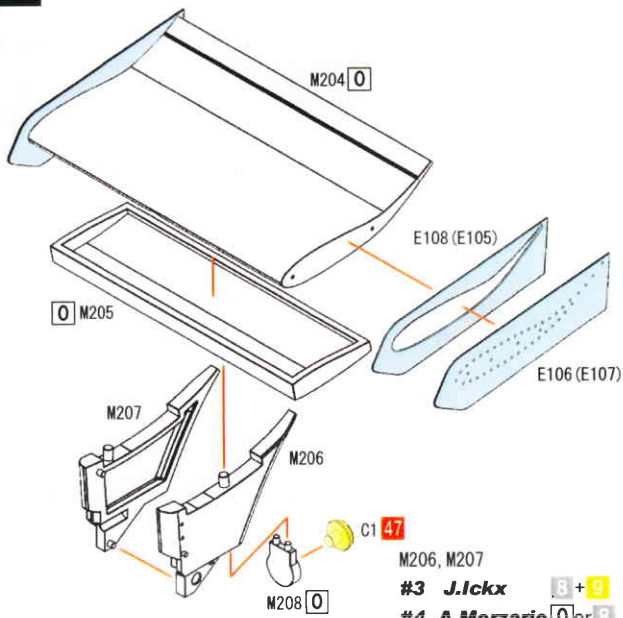
- Plug cord (Black) φ 0.6mm
- Plug cord (Black) φ 0.4mm
- Plug cord (White) φ 0.4mm
- Color tube (Brown) φ 0.4mm

33

反対側も同様に取付けます。
Please assemble both sides
also as shown.



34



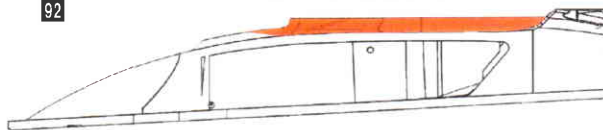
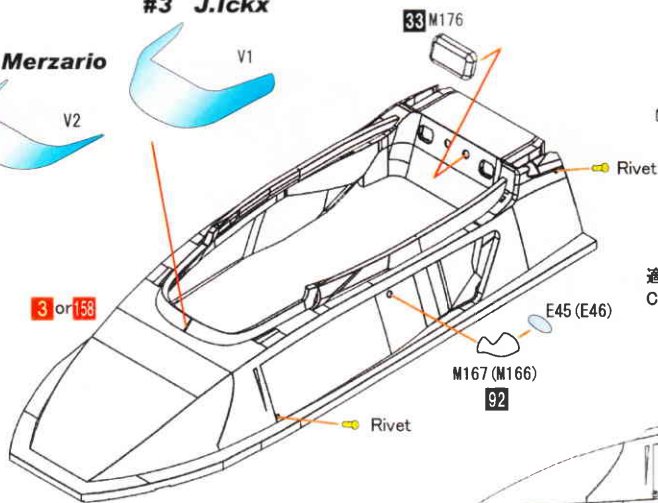
適切な長さにカットして下さい。
Cut a rivet for the suitable length.

#4 A.Merzario

の部分を切取ります。
Discard indicated area.

35

#3 J.Ickx
#4 A.Merzario



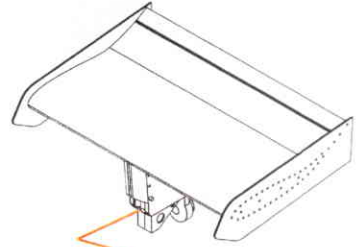
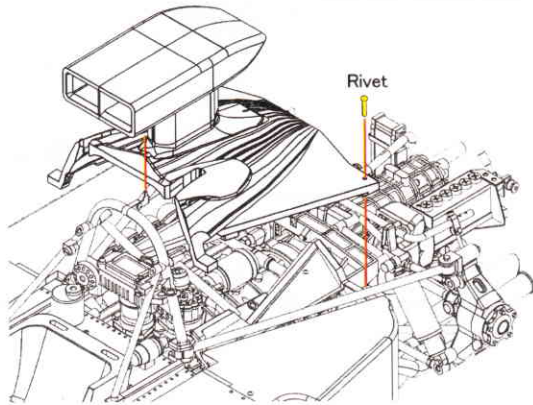
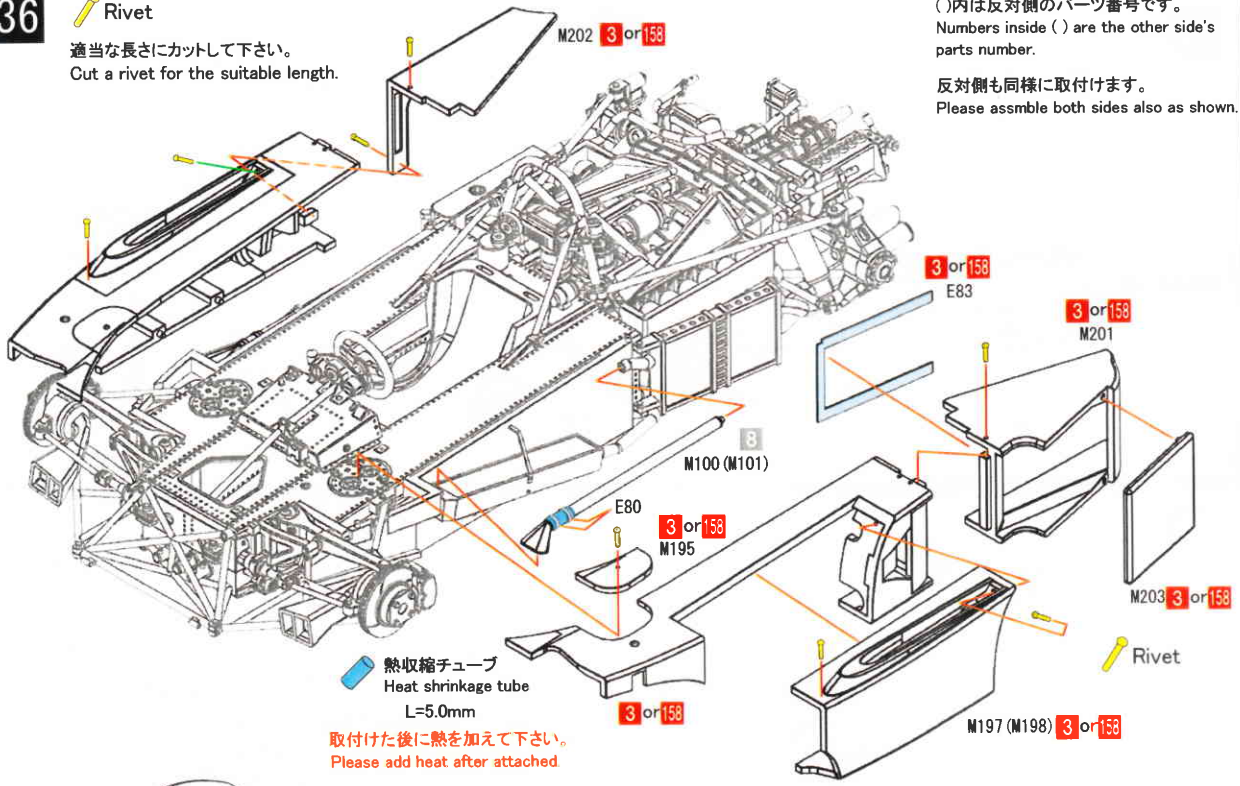
36

Rivet

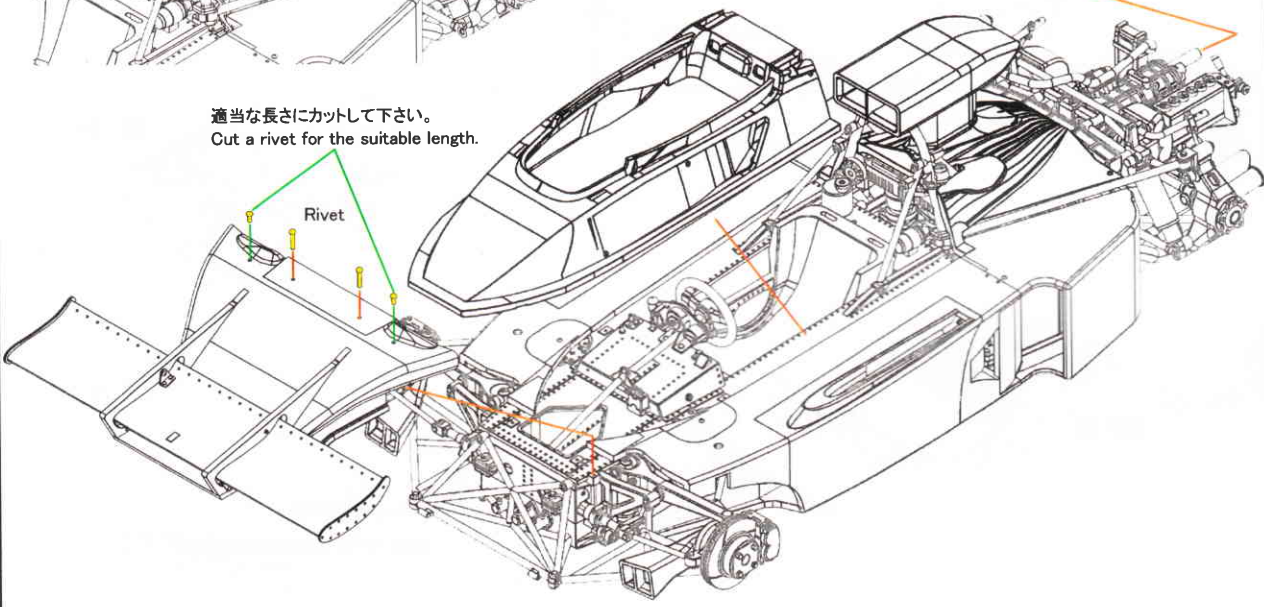
適当な長さにカットして下さい。
Cut a rivet for the suitable length.

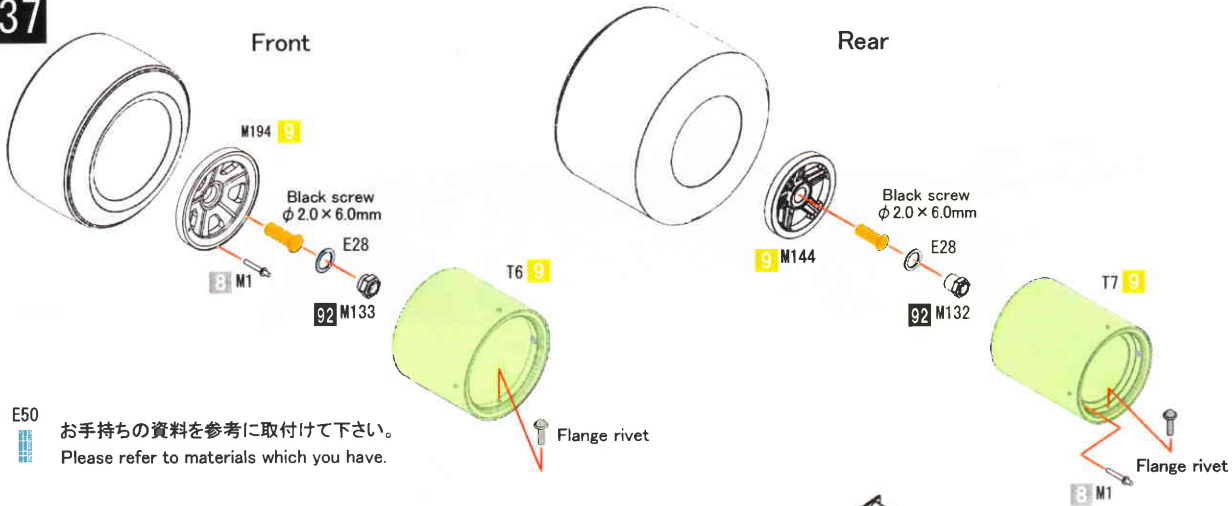
()内は反対側のパーツ番号です。
Numbers inside () are the other side's parts number.

反対側も同様に取付けます。
Please assemble both sides also as shown.

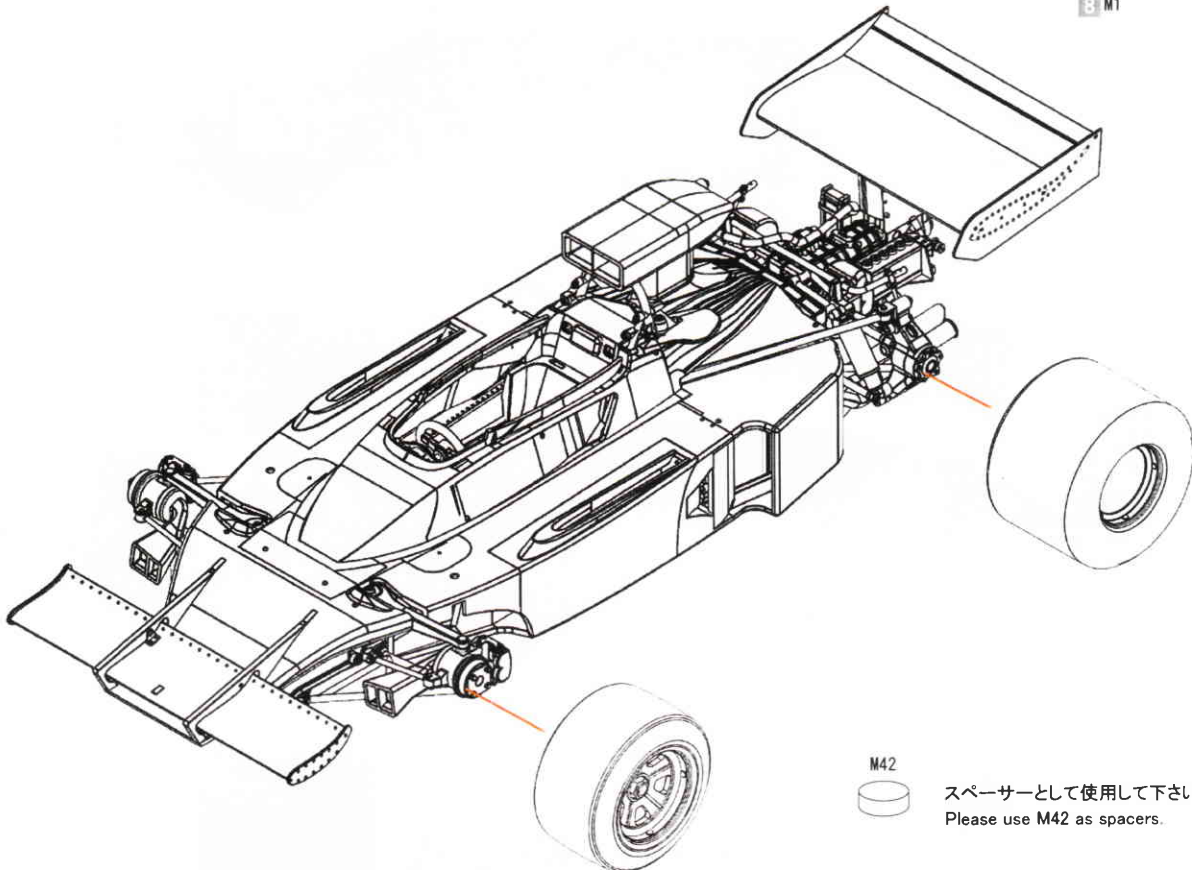


適当な長さにカットして下さい。
Cut a rivet for the suitable length.



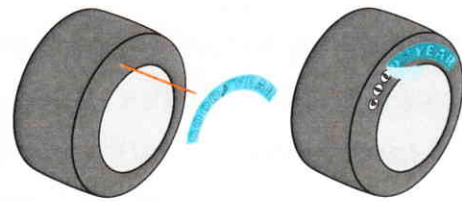


E50
 お手持りの資料を参考に取付けて下さい。
 Please refer to materials which you have.

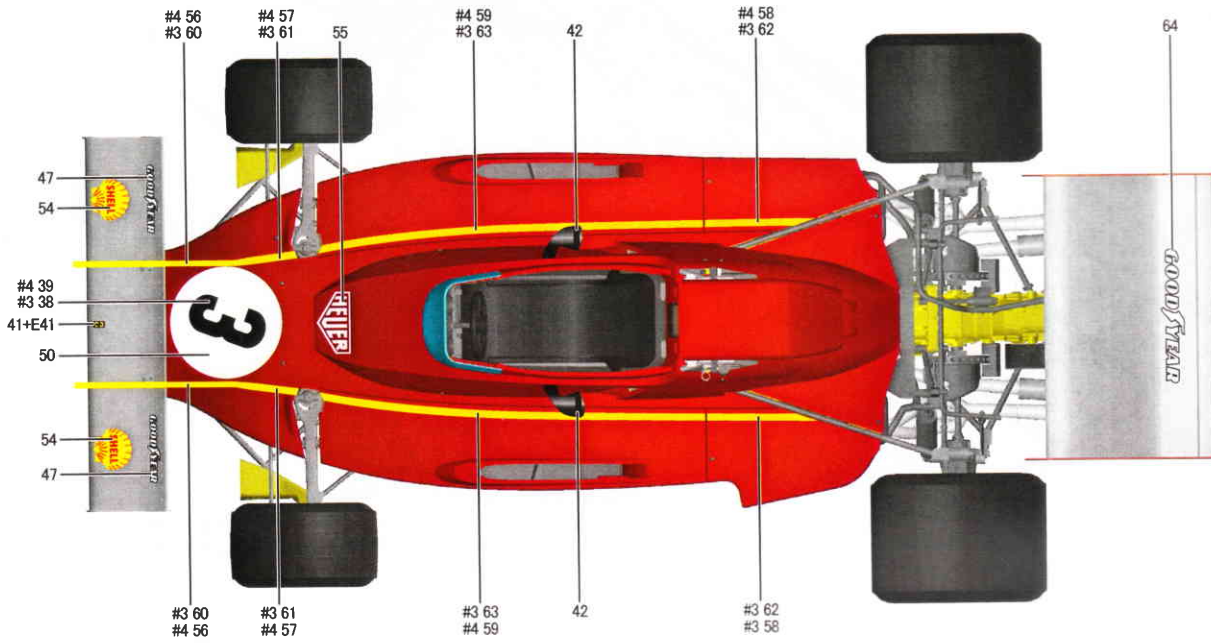
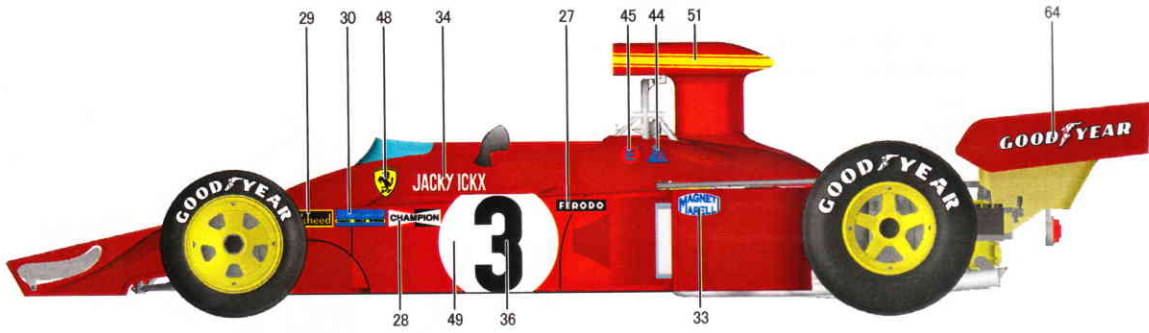


M42
 スペースャーとして使用して下さい。
 Please use M42 as spacers.

—Tire decal—



- ① タイヤ面のほこり、油気等ぬらした布で拭いて下さい。
Wipe tire surface with damp cloth.
- ② 位置を合わせて、上から水をつけた指先でなでるようにします。
Place decal into position and apply moisture with a wet finger.
- ③ ゆっくり台紙をはがします。
Remove the paper carefully.
- ④ 水気をやわらかい布等で拭き取ります。
Wipe off excess moisture with a soft cloth.



Decal No24,25,26,27,28,29,30,31
 お手持ちの資料を参考に取付けて下さい。
 Please refer to materials which you have.

