

1/20 Scale Multi-Material Kit

Ferrari 312B3



'74 SPANISH GP

#11 C.Regazzoni

#12 N.Lauda



'74 BELGIAN GP

INSTRUCTIONS

2-3-8 Higashihokima, Adachi-ku, Tokyo 121-0063

Phone:81-3-5851-2522 Fax:81-3-5851-2524

URL:<http://www.modelfactoryhiro.com>

E-mail:cus@modelfactoryhiro.com

MFH
Model Factory Hiro

Parts List

TURNED PARTS

<input type="checkbox"/>	T1	ダンパー A	Damper A	4
<input type="checkbox"/>	T2	フロントダンパー B	Front damper B	2
<input type="checkbox"/>	T3	リアダンパー B	Rear damper B	2
<input type="checkbox"/>	T4	エキゾーストエンド	Exhaust end	4
<input type="checkbox"/>	T5	ファンネル	Funnel	1 2
<input type="checkbox"/>	T6	フロントホイールリム	Front wheel rim	2
<input type="checkbox"/>	T7	リアホイールリム	Rear wheel rim	2

CLEAR PARTS

<input type="checkbox"/>	C1	Fブレーキダクト R	F Brake duct (Right)	1
<input type="checkbox"/>	C2	Fブレーキダクト L	F Brake duct (Left)	1
<input type="checkbox"/>	C3	Rブレーキダクト R	R Brake duct (Right)	1
<input type="checkbox"/>	C4	Rブレーキダクト L	R Brake duct (Left)	1
<input type="checkbox"/>	C5	ファンネルトレイ R	Funnel tray (Right)	1
<input type="checkbox"/>	C6	ファンネルトレイ L	Funnel tray (Left)	1
<input type="checkbox"/>	C7	シート	Seat	1
<input type="checkbox"/>	C8	テールライト	Tail light	1
<input type="checkbox"/>	C9	オイルタンクチューブ	Oil tank tube	1
<input type="checkbox"/>	C10	フロントリザーバー	Front reservoir	2

VACUUM PARTS

<input type="checkbox"/>	V1	ウインドシールド	Wind shield	1
--------------------------	----	----------	-------------	---



OTHERS

<input type="checkbox"/>	フロントタイヤ	Front tire	2
<input type="checkbox"/>	リアタイヤ	Rear tire	2
<input type="checkbox"/>	洋白線	Nickel silver wire	
	φ0.5mm		1
	φ0.8mm		2
	φ1.0mm		3
<input type="checkbox"/>	プラグコード	Plug cord	
	φ0.4mm (Black)		1
	φ0.4mm (White)		1
	φ0.6mm (Black)		1
<input type="checkbox"/>	クリアチューブ	Clear tube	
	φ0.4mm (Brown)		1
	φ1.0mm (Clear)		1
<input type="checkbox"/>	チューブ φ1.2mm	Tube	1
<input type="checkbox"/>	メッシュホース	Mesh hose	1
<input type="checkbox"/>	熱収縮チューブ	Heat shrinkage tube	1
<input type="checkbox"/>	ファンネルメッシュ	Funnel mesh	1 2
<input type="checkbox"/>	ダンパースプリング	Damper spring	
	長	Long	2
	短	Short	2
<input type="checkbox"/>	黒ネジ	Black screw	9
<input type="checkbox"/>	ネジ	Screw	4
<input type="checkbox"/>	ナット	Nut	4
<input type="checkbox"/>	リベット	Rivet	4 1
<input type="checkbox"/>	フランジリベット	Flange rivet	1 6
<input type="checkbox"/>	平リベット	Flat rivet	1 3
<input type="checkbox"/>	レザーシート	Leather sheet	1
<input type="checkbox"/>	シートベルト	Seat belt	1
<input type="checkbox"/>	エッチング	Photo etched plate	3
<input type="checkbox"/>	デカール	Decal	2

デカールはファイル等に入れて別途に保存して下さい。
 デカールに白い粉末が付いている物がありますが、品質には問題ありません。
 Preserve decals in other files for keep their condition.
 Even if white powder is attached to decals, there is no problem.

注意

本製品は、中級者以上を対象とした組立てキットです。
 このキットには、尖った部品や小さな部品が含まれています。
 子供の誤飲や怪我、又ビニール袋による窒息などの事故にご注意ください。
 塗料、工具、接着剤等は、説明書に従い正しくお使い下さい。

CAUTION

This kit is intended for over 16 years old.
 Small parts and sharp parts are included, so keep away from reach of children.
 Read carefully each instruction before use tools, cutter, adhesive, etc.

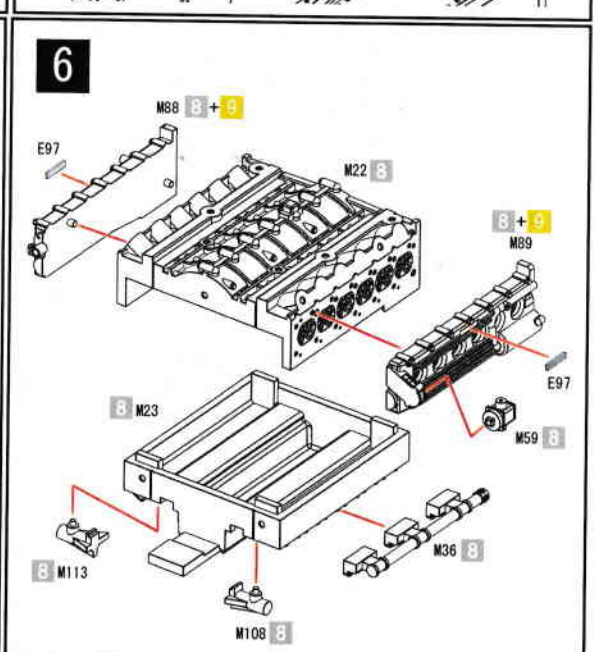
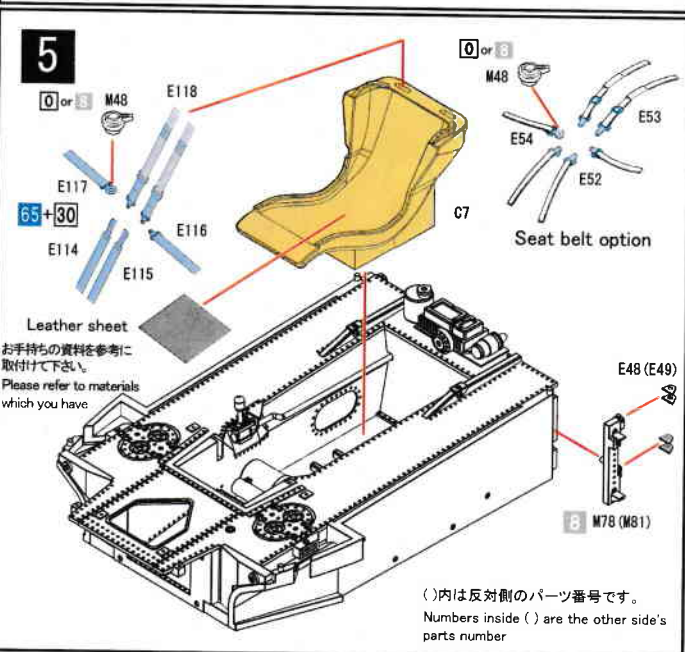
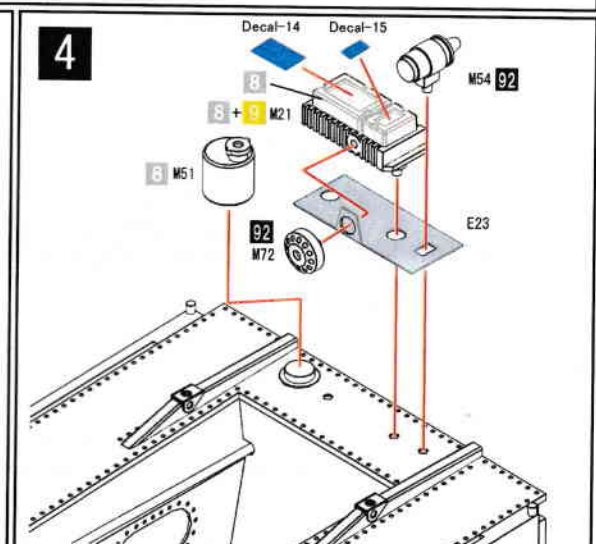
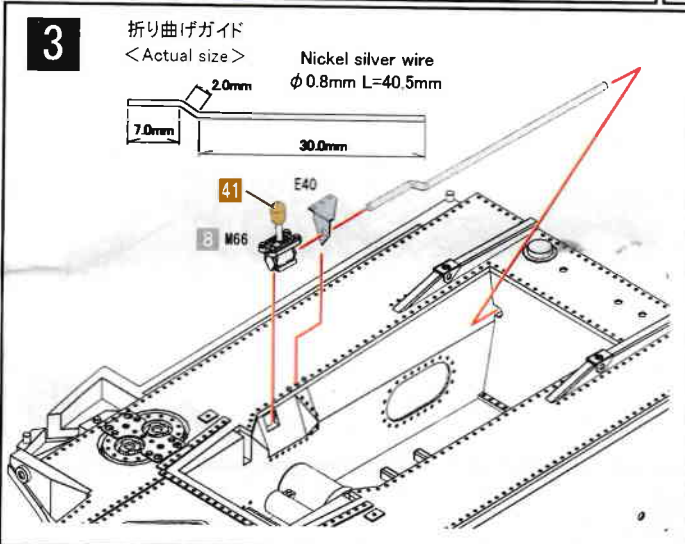
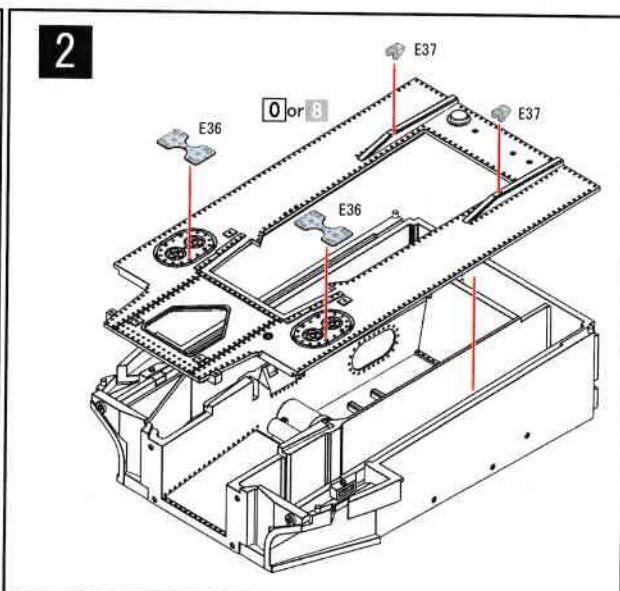
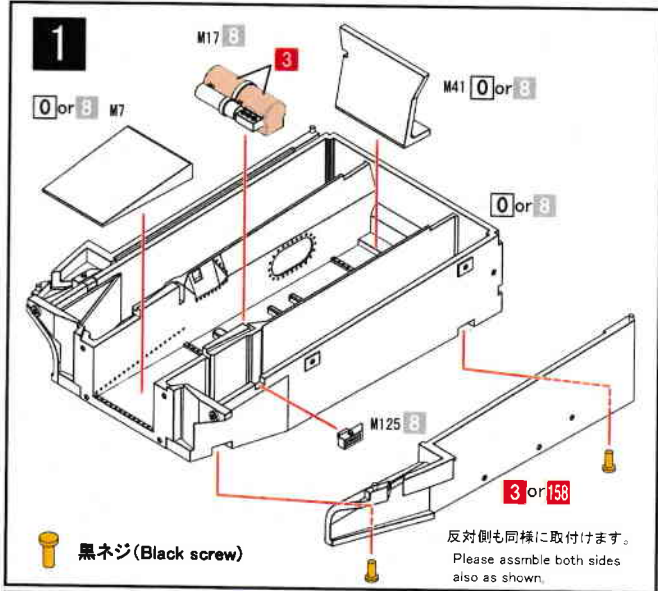
Color table

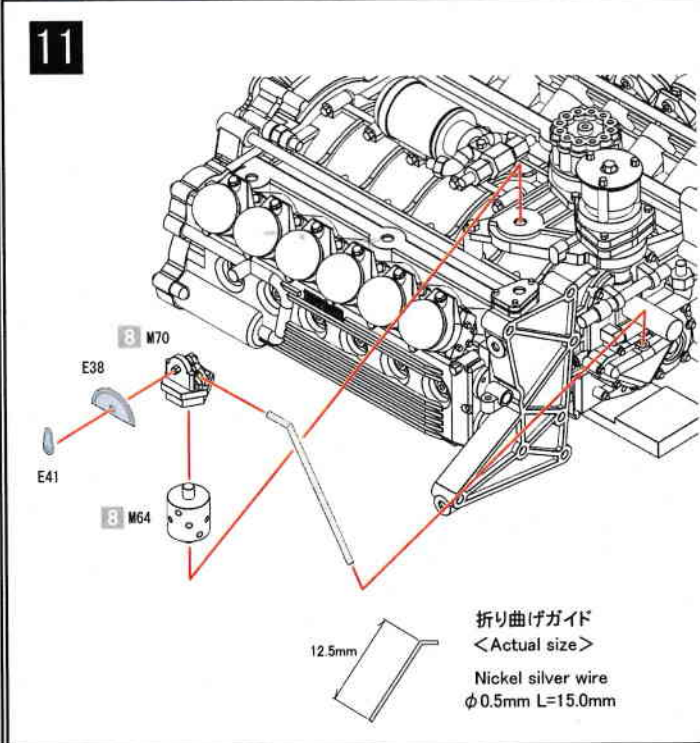
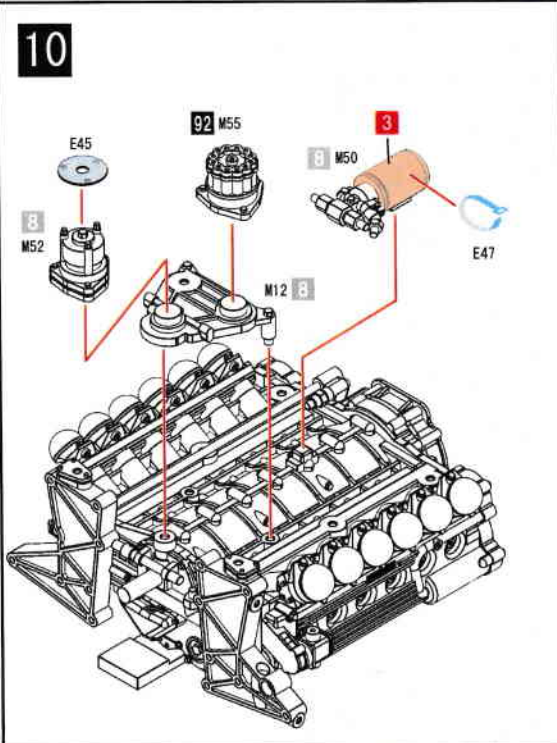
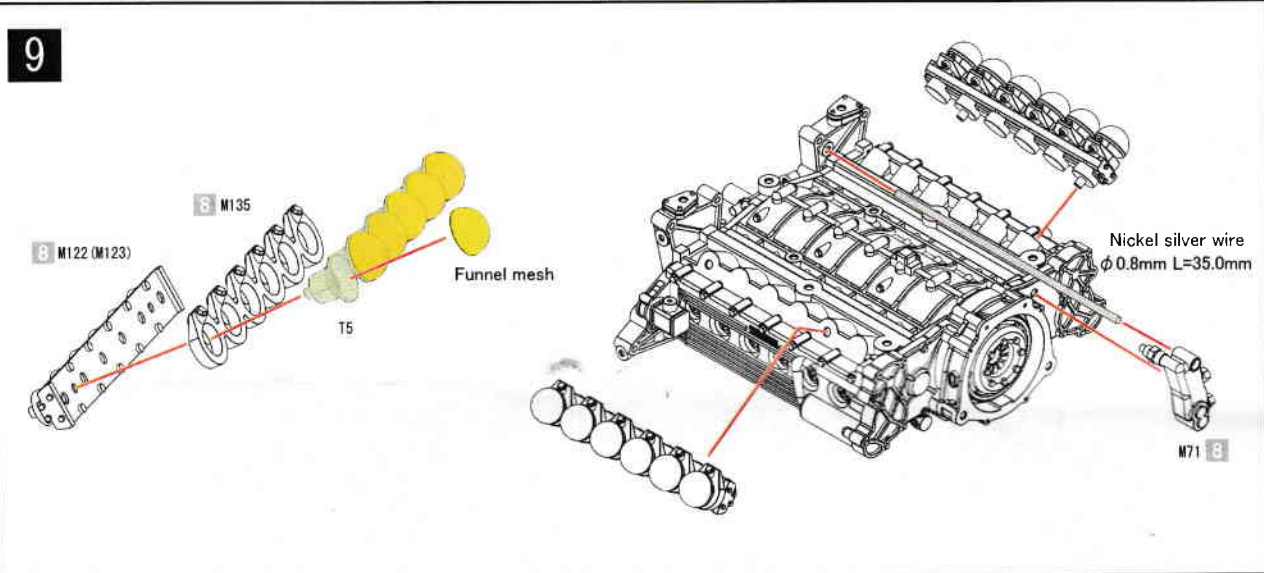
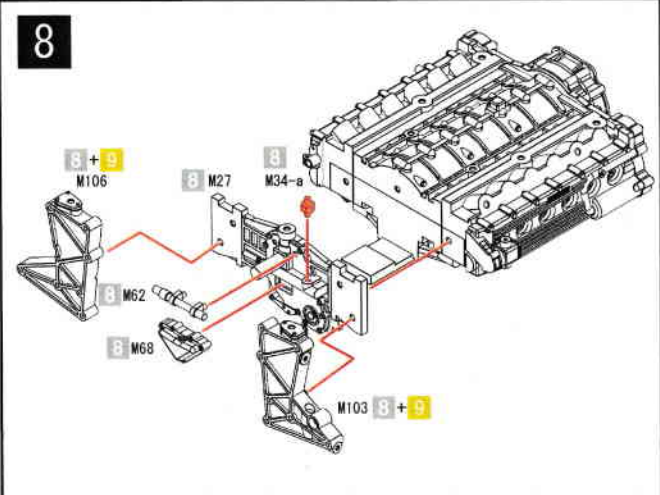
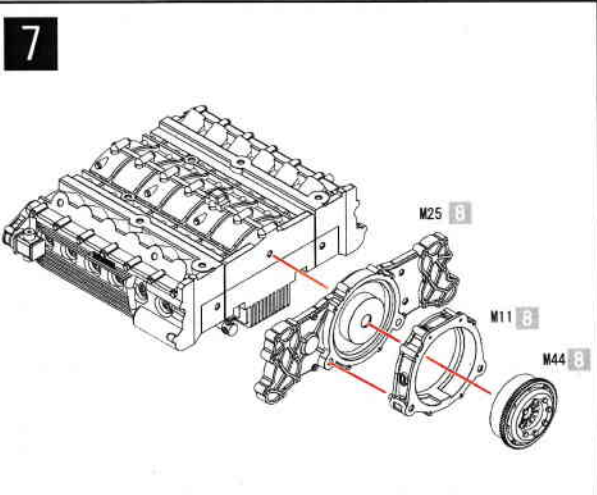
notice. The color, using on this instruction
 is Mr.color, from GUNZE SANGYO(GSI CREOS).

(注) この説明書ではグンゼ産業(GSIクレオス)の
 Mr Colorを使用しています。

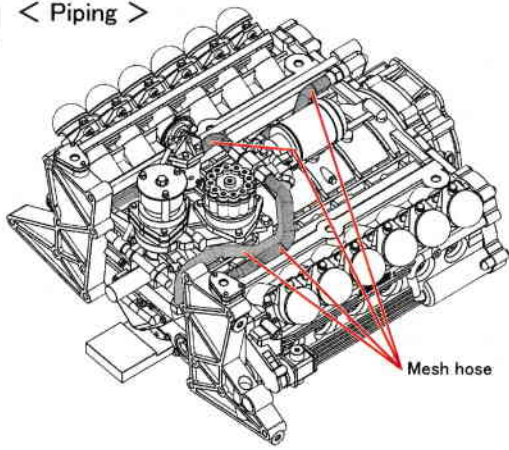
<input type="checkbox"/>	0	磨き出し	Polish	<input type="checkbox"/>	41	レッドブラウン	Red brown
<input type="checkbox"/>	1	白	White	<input type="checkbox"/>	47	クリアレッド	Clear red
<input type="checkbox"/>	2	黒	Black	<input type="checkbox"/>	50	クリアブルー	Clear blue
<input type="checkbox"/>	3	赤	Red	<input type="checkbox"/>	62	ツヤ消し白	Flat white
<input type="checkbox"/>	8	シルバー	Silver	<input type="checkbox"/>	65	インディブルー	Bright blue
<input type="checkbox"/>	9	ゴールド	Gold	<input type="checkbox"/>	92	半ツヤ黒	Semi gloss black
<input type="checkbox"/>	28	黒鉄色	Steel	<input type="checkbox"/>	138	クリアグリーン	Clear green
<input type="checkbox"/>	30	フラットベース	Flat base	<input type="checkbox"/>	155	スーパーイタリアレッド	Super italian red
<input type="checkbox"/>	35	グレー	Gray				

組み立て前に十分に仮組みを行って下さい。 Do carefully a temporary assembling.

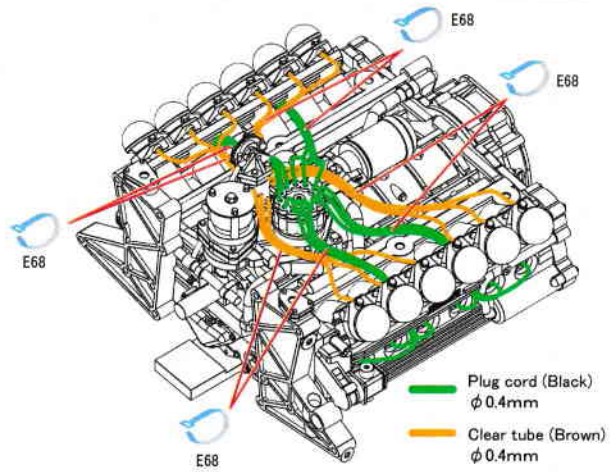




12 < Piping >

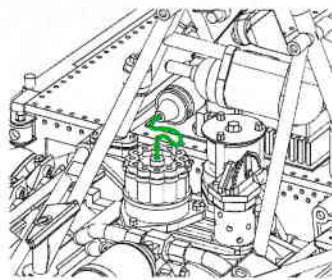
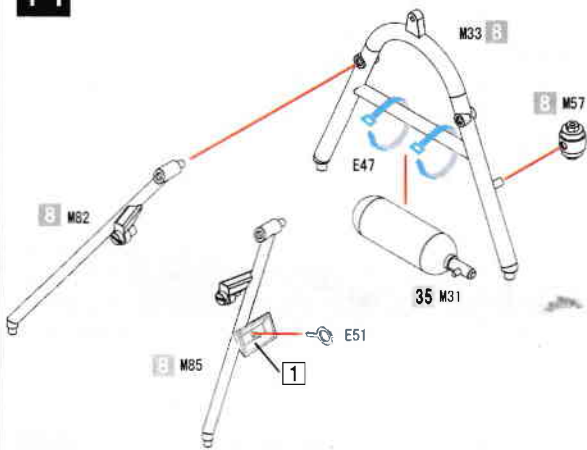


Mesh hose



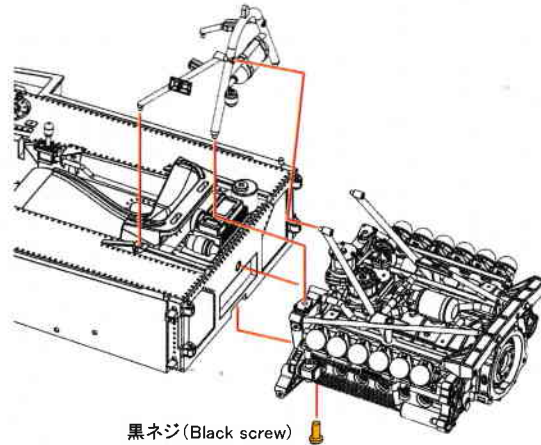
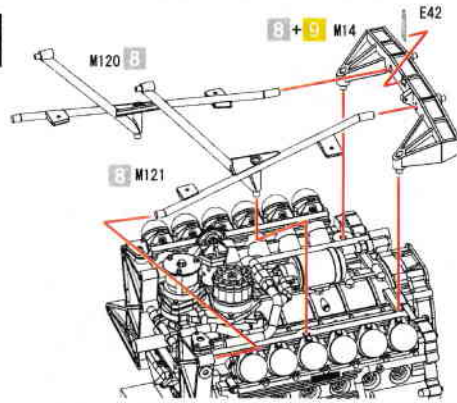
Plug cord (Black)
φ 0.4mm
Clear tube (Brown)
φ 0.4mm

14



Plug cord (Black)
φ 0.4mm

13

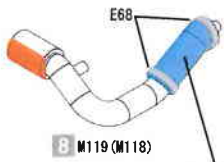


黒ネジ (Black screw)

15

の部分を削って下さい。
Please sharpen a made area

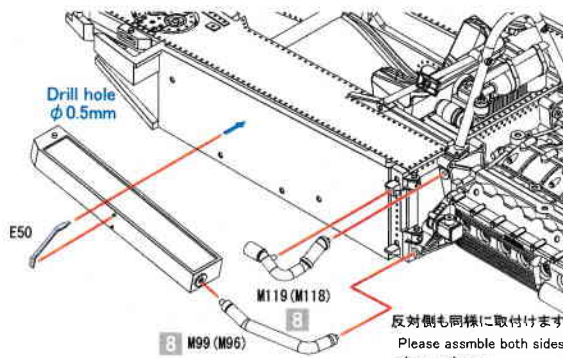
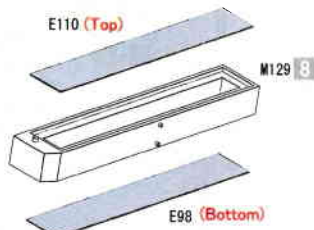
2個作ります。 Make 2 each



M119 (M118)

熱収縮チューブ L=5.0mm
Heat shrinkage tube

取付けた後に熱を加えて下さい。
Please add heat after attached

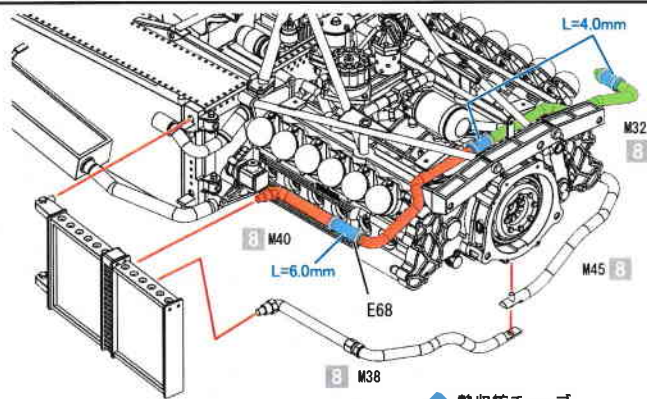
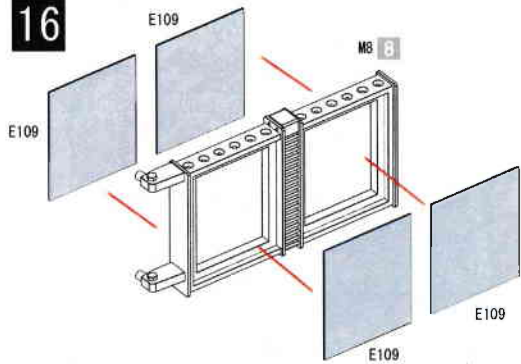


Drill hole
φ 0.5mm

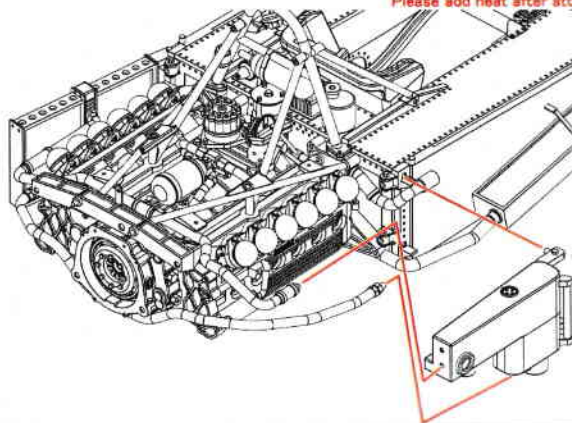
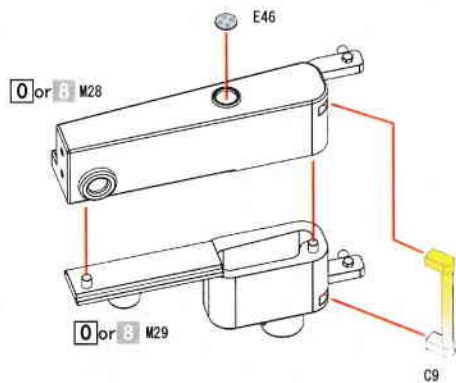
M99 (M96)

反対側も同様に取付けます。
Please assemble both sides
also as shown.

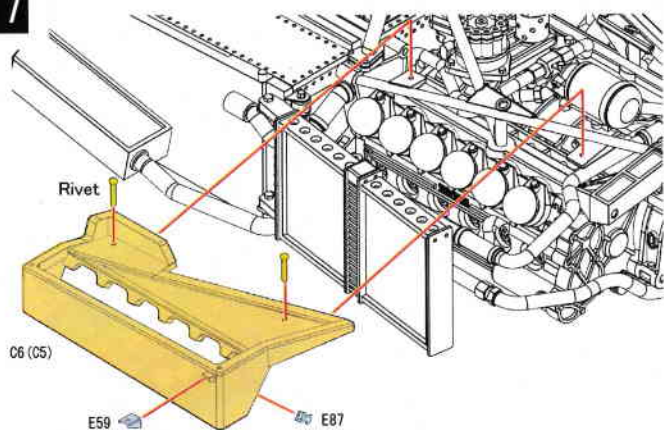
16



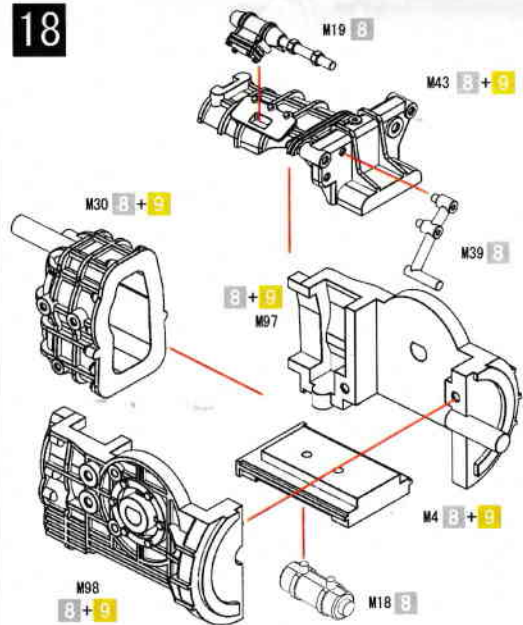
熱収縮チューブ
Heat shrinkage tube
取付けた後に熱を加えて下さい。
Please add heat after attached



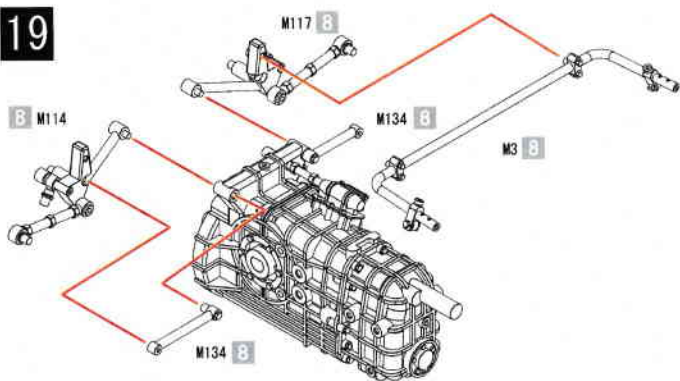
17



18

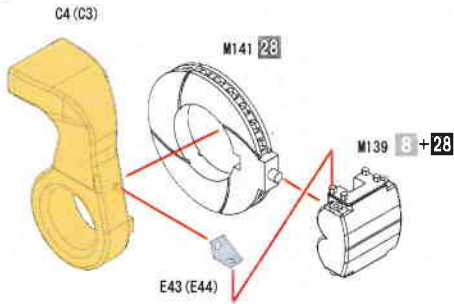


19



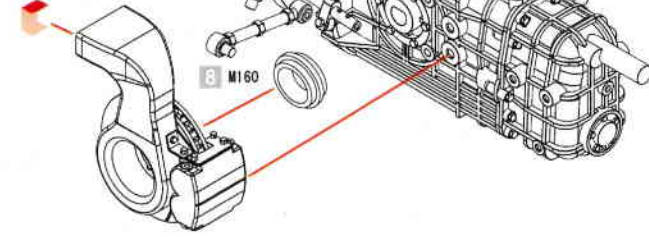
の部分を切り取ります。
Discard indicated area.

20



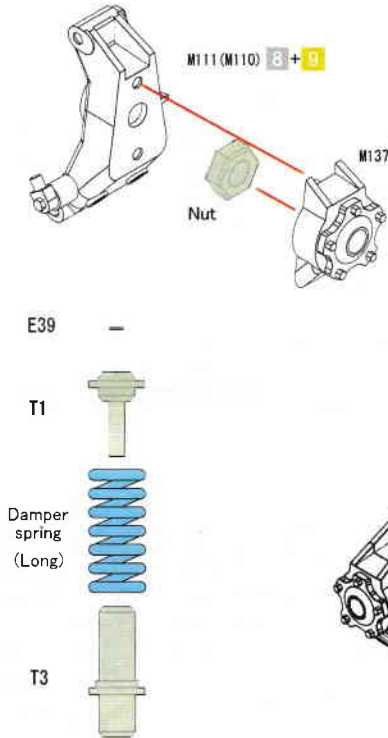
お手持ちの資料を参考に
取付けて下さい。
Please refer to materials
which you have

Decal-46

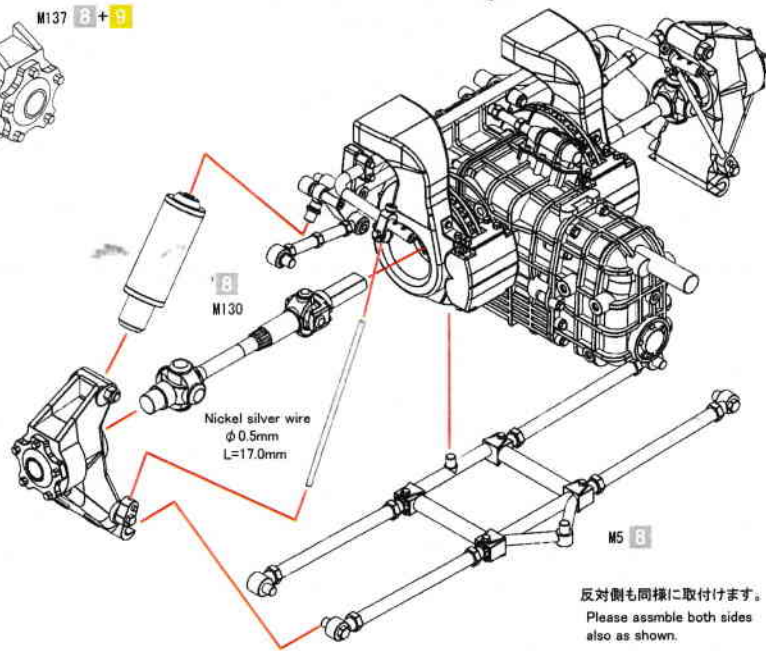
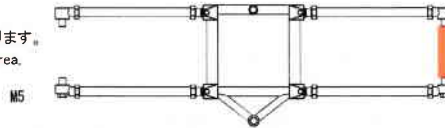


()内は反対側のパーツ番号です。
Numbers inside () are the other side's
parts number

21



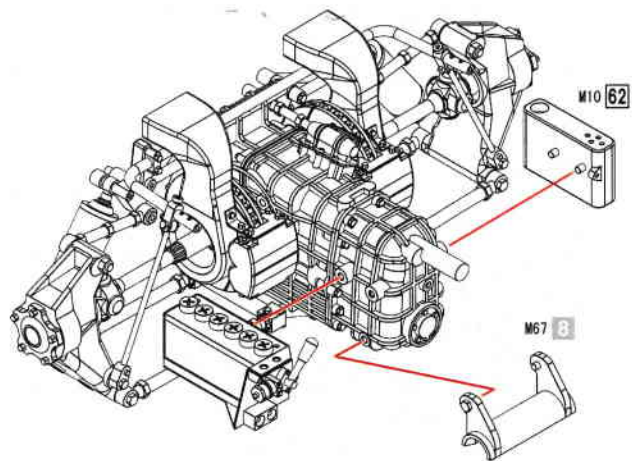
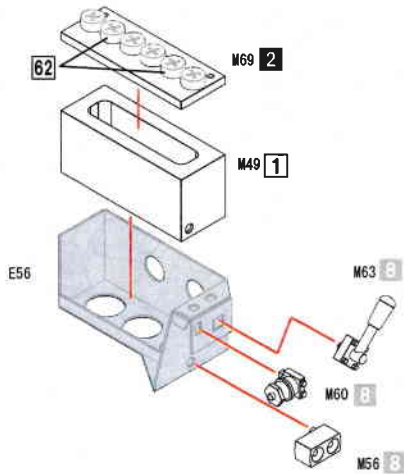
の部分を切り取ります。
Discard indicated area.



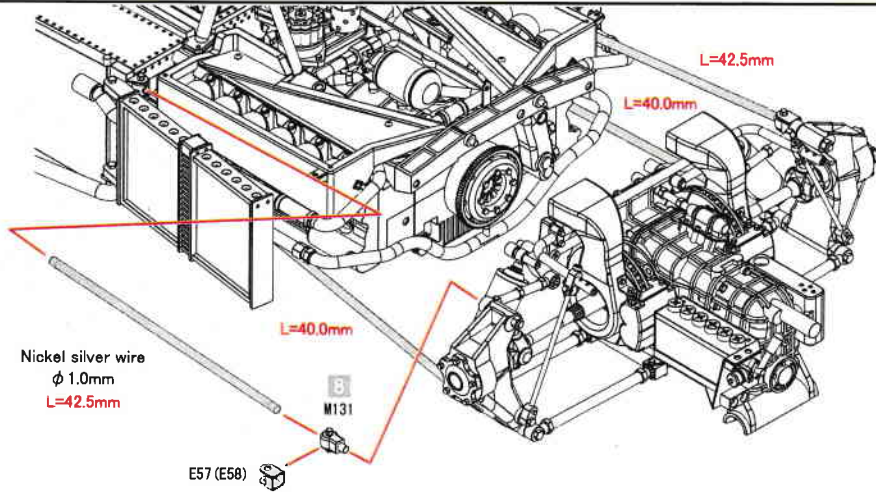
2個作ります。 Make 2 each

反対側も同様に取付けます。
Please assemble both sides
also as shown.

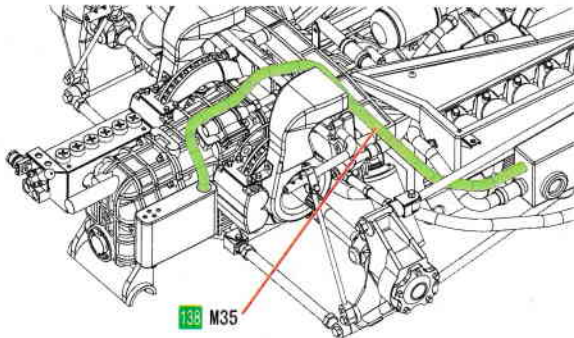
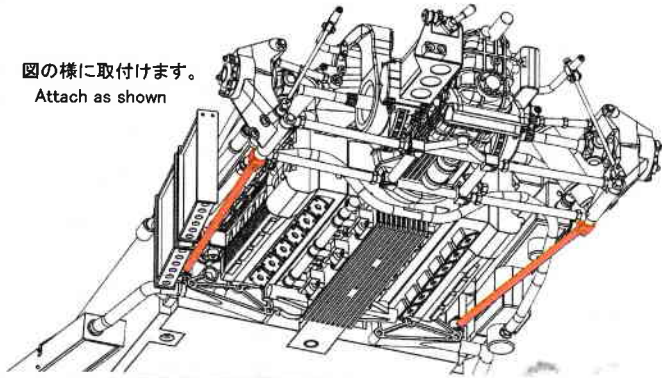
22



23

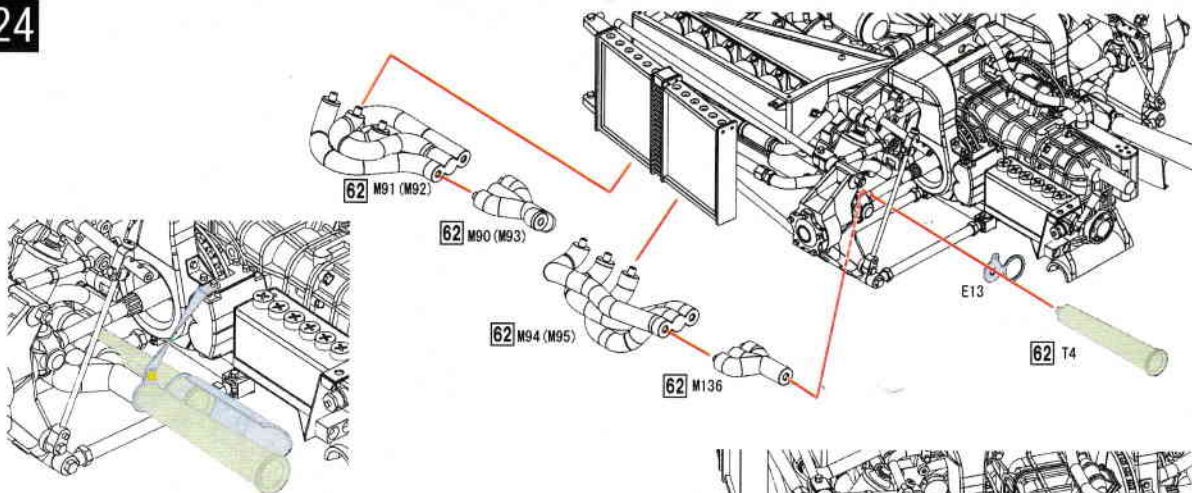


図の様に取付けます。
Attach as shown

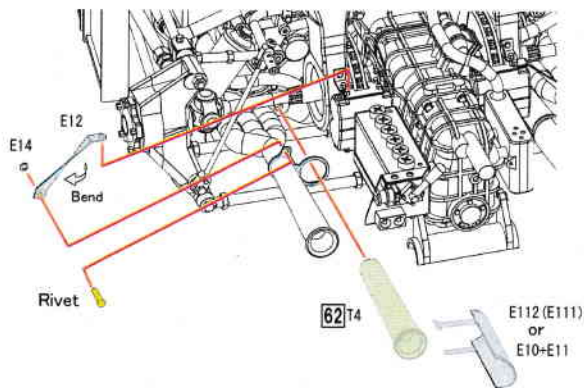
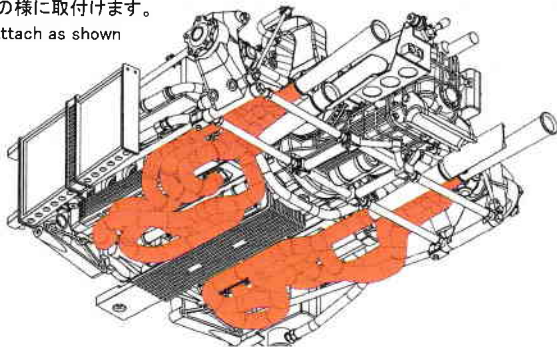


図の様に取付けます。
Attach as shown

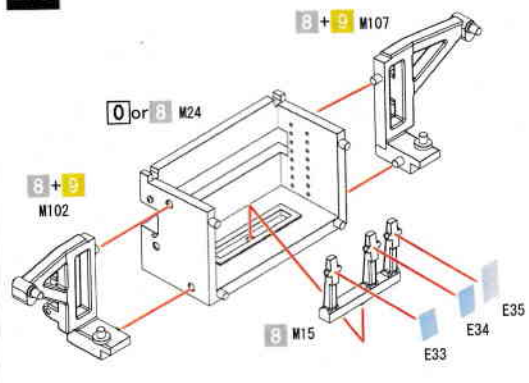
24



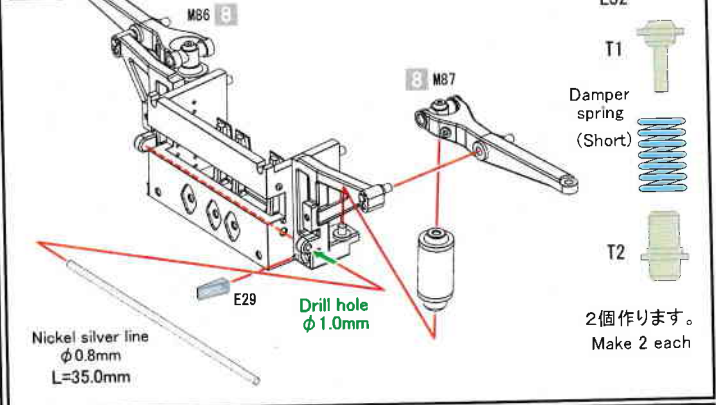
図の様に取付けます。
Attach as shown



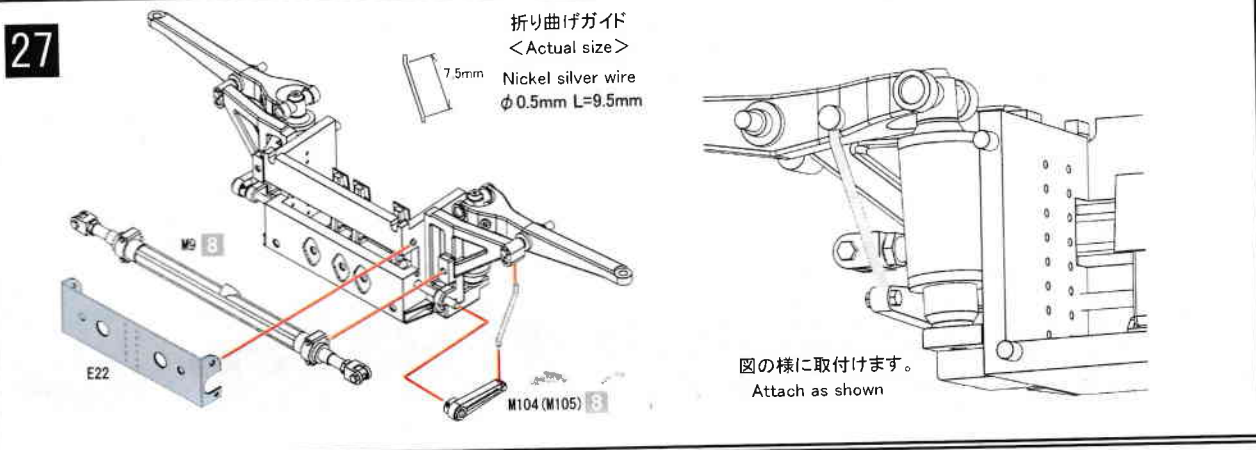
25



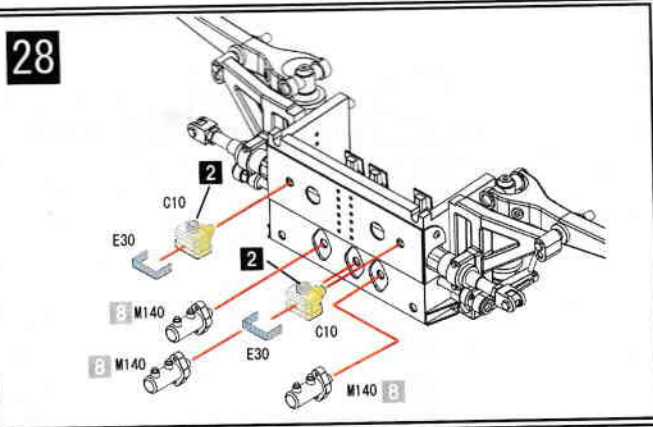
26



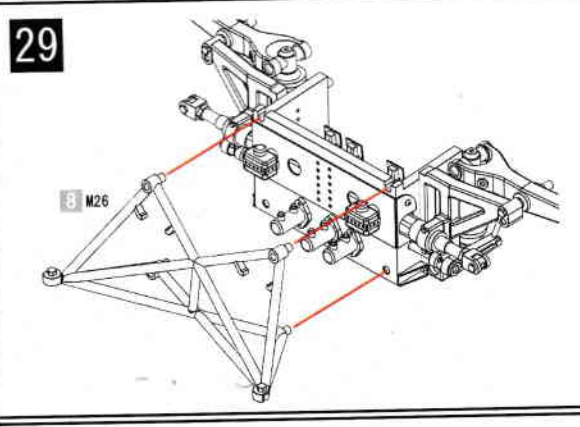
27



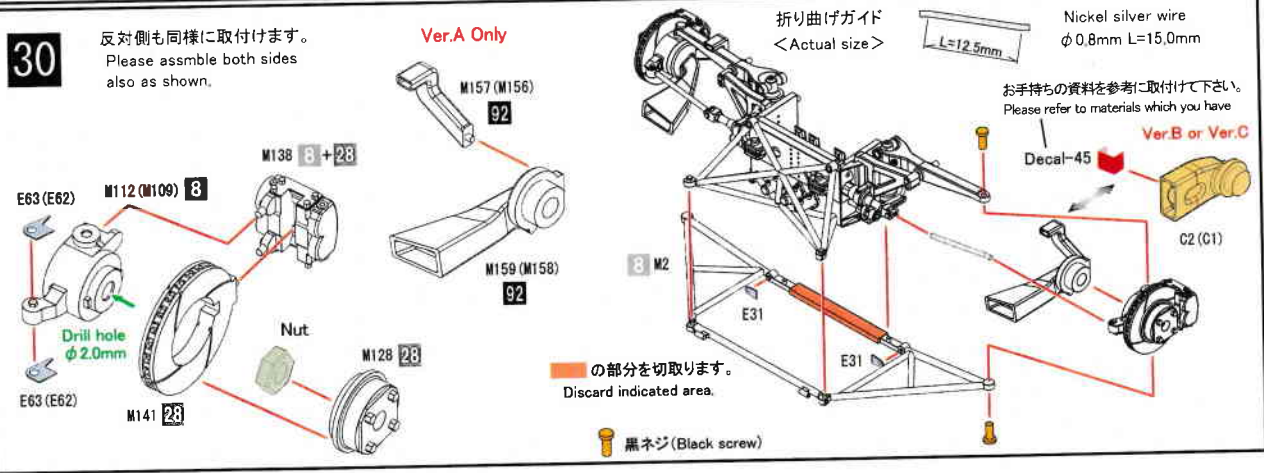
28



29

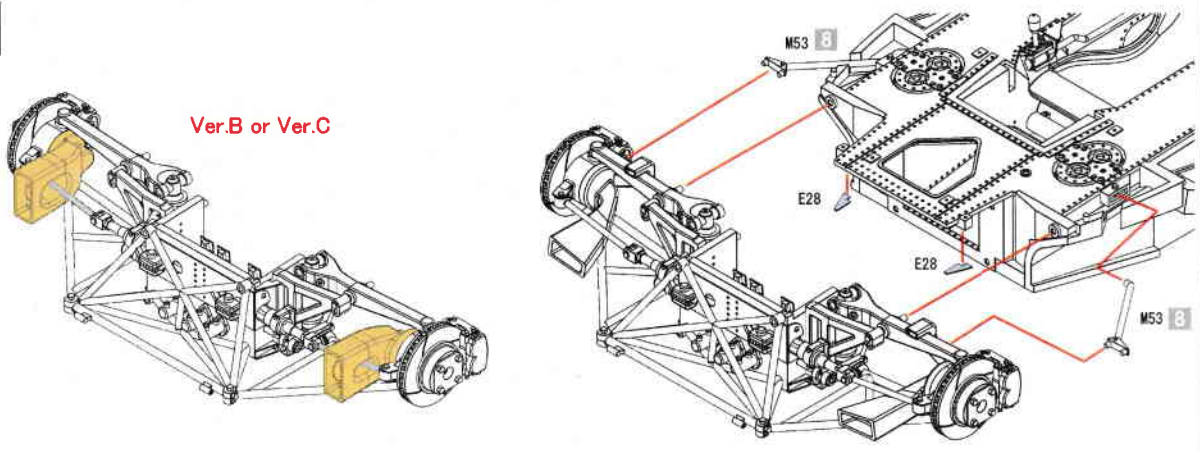


30



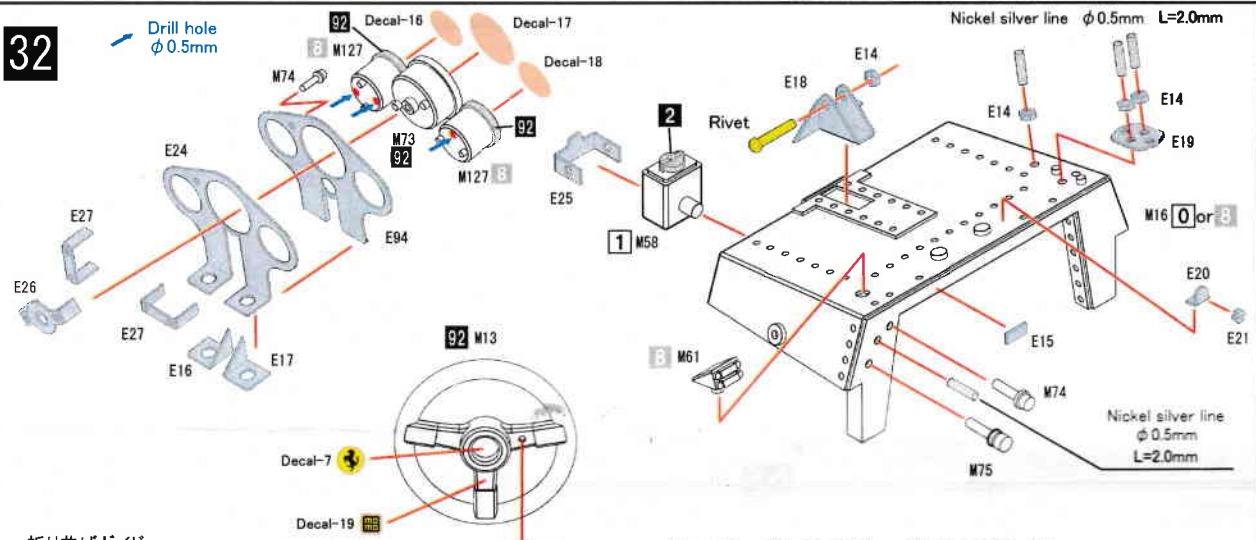
31

Ver.B or Ver.C

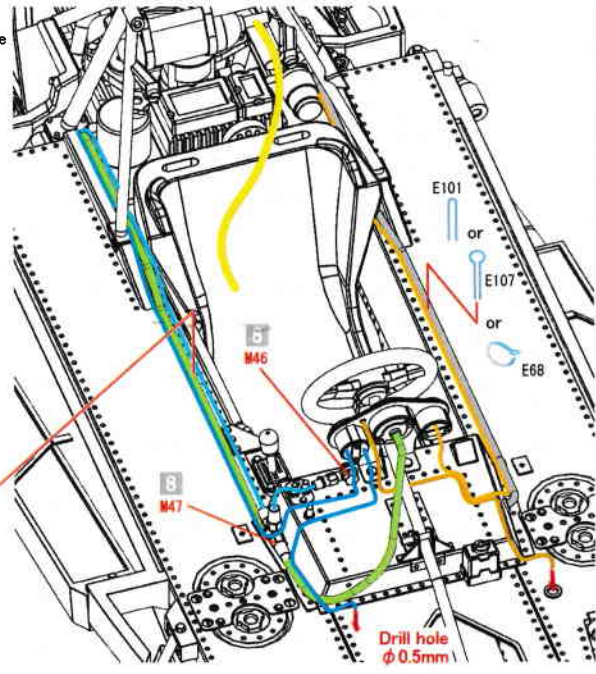
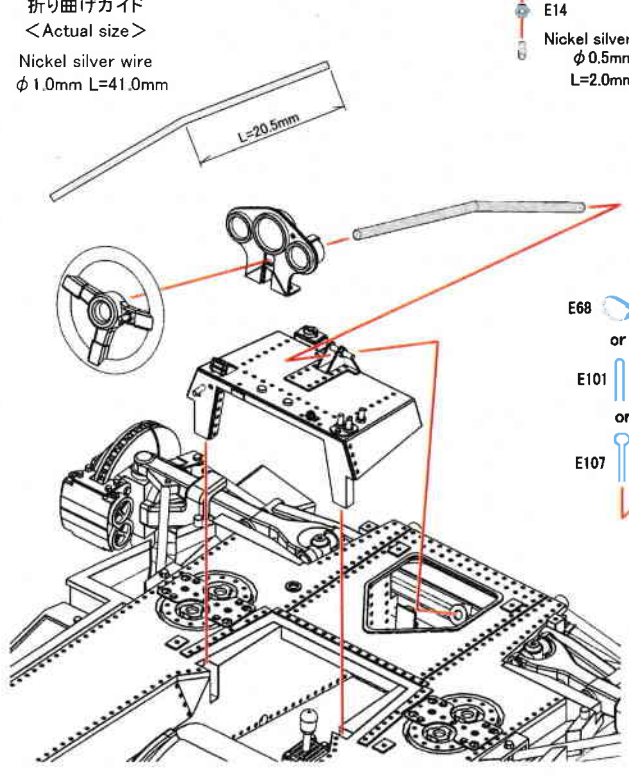


32

Drill hole
φ 0.5mm

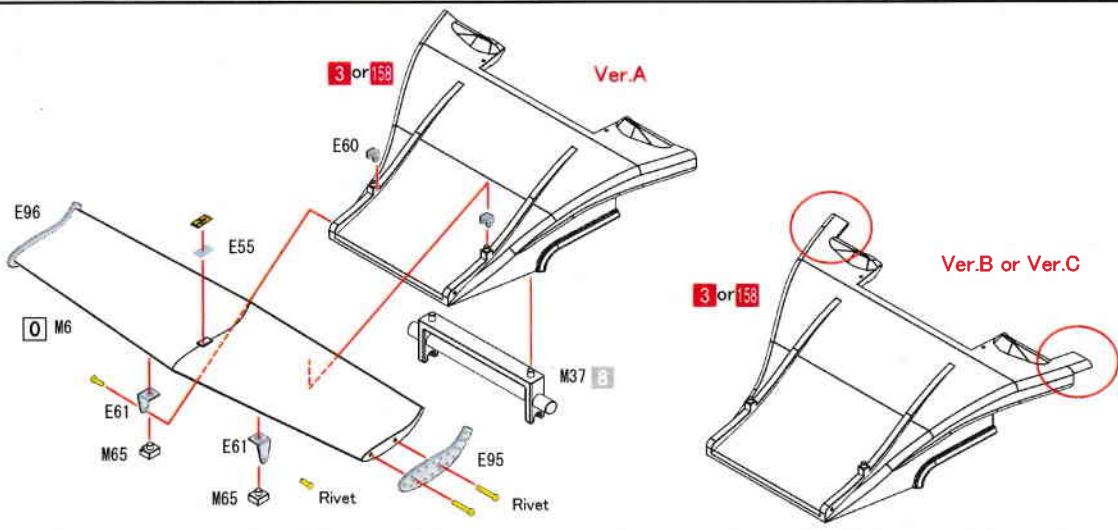


折り曲げガイド
<Actual size>
Nickel silver wire
φ 1.0mm L=41.0mm

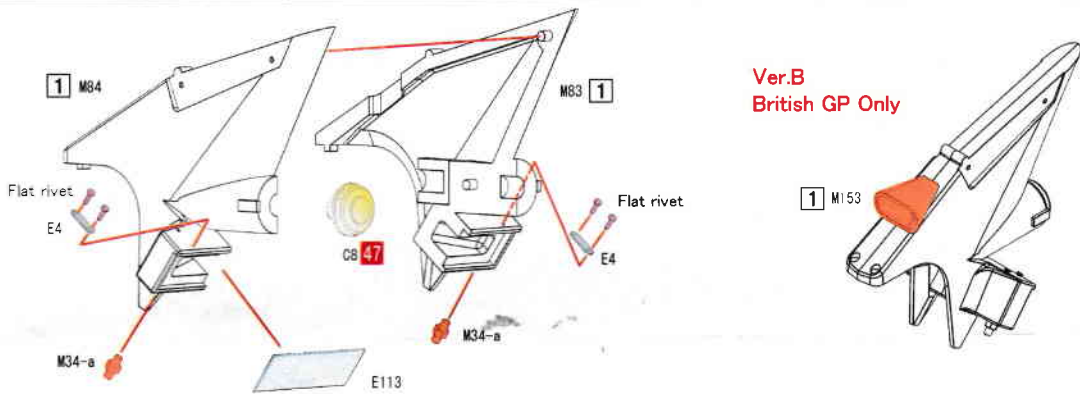


- Plug cord (Black) φ 0.6mm
- Plug cord (Black) φ 0.4mm
- Plug cord (White) φ 0.4mm
- Clear tube (Brown) φ 0.4mm
- Clear tube φ 1.0mm

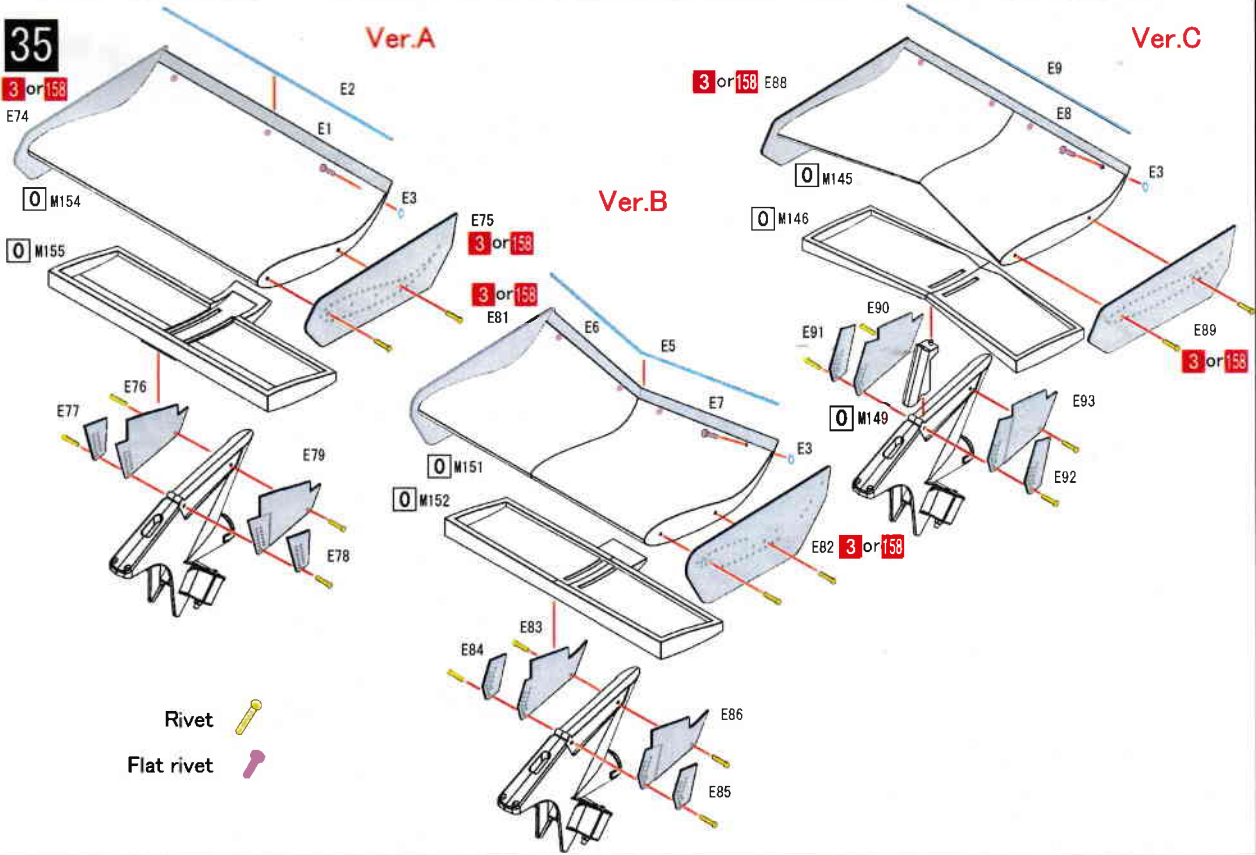
33



34



35



3 or 158 M80

M79 3 or 158

E80

50 V1

E65 (E66)

92 M115 (M116)

Rivet
Flat rivet

3 or 158

M77

M20 3 or 158

3 or 158

M148

Ver.C

3 or 158

E70

3 or 158

M147

M126 3 or 158

3 or 158

E71

3 or 158

M142

3

M100 (M101)

3 or 158

M126

M143 3 or 158

Rivet

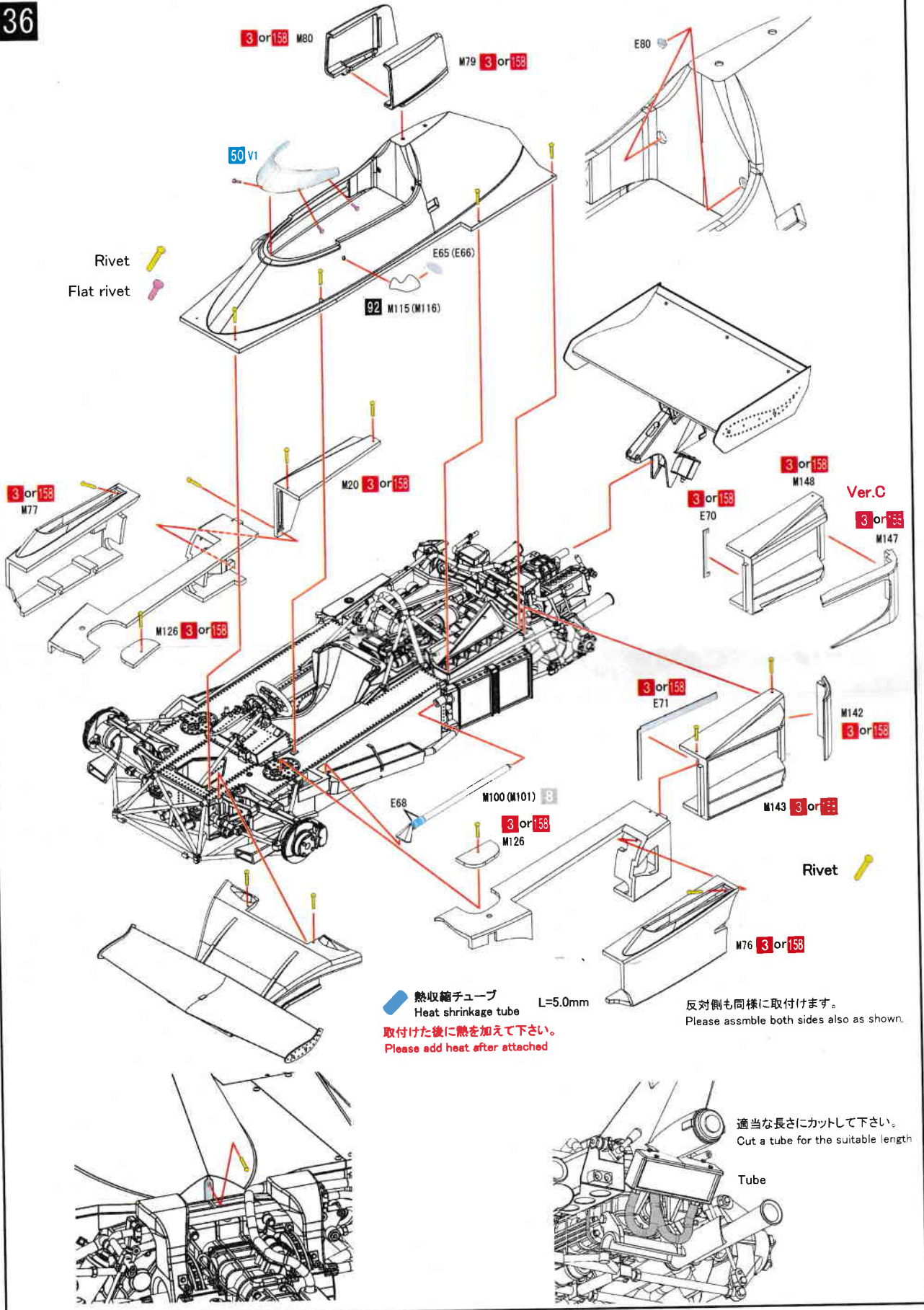
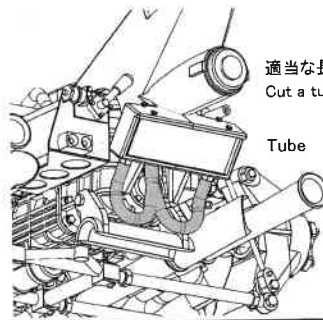
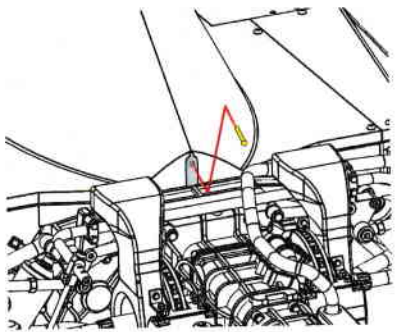
M76 3 or 158

熱収縮チューブ Heat shrinkage tube L=5.0mm
取付けた後に熱を加えて下さい。
Please add heat after attached

反対側も同様に取付けます。
Please assemble both sides also as shown.

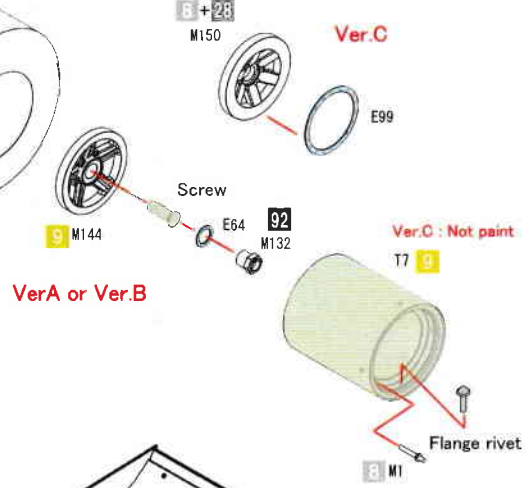
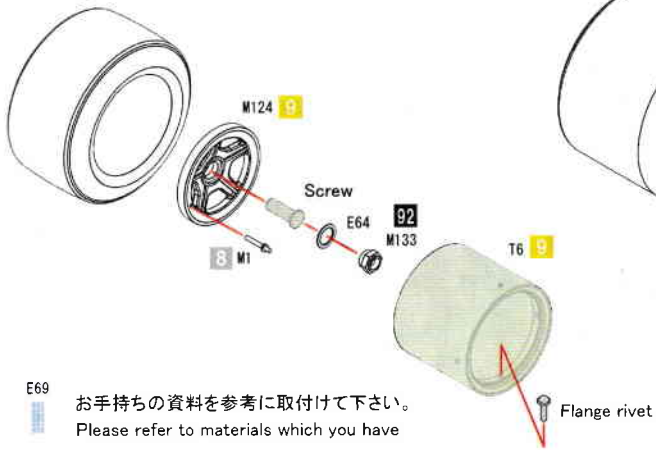
適当な長さにカットして下さい。
Cut a tube for the suitable length

Tube

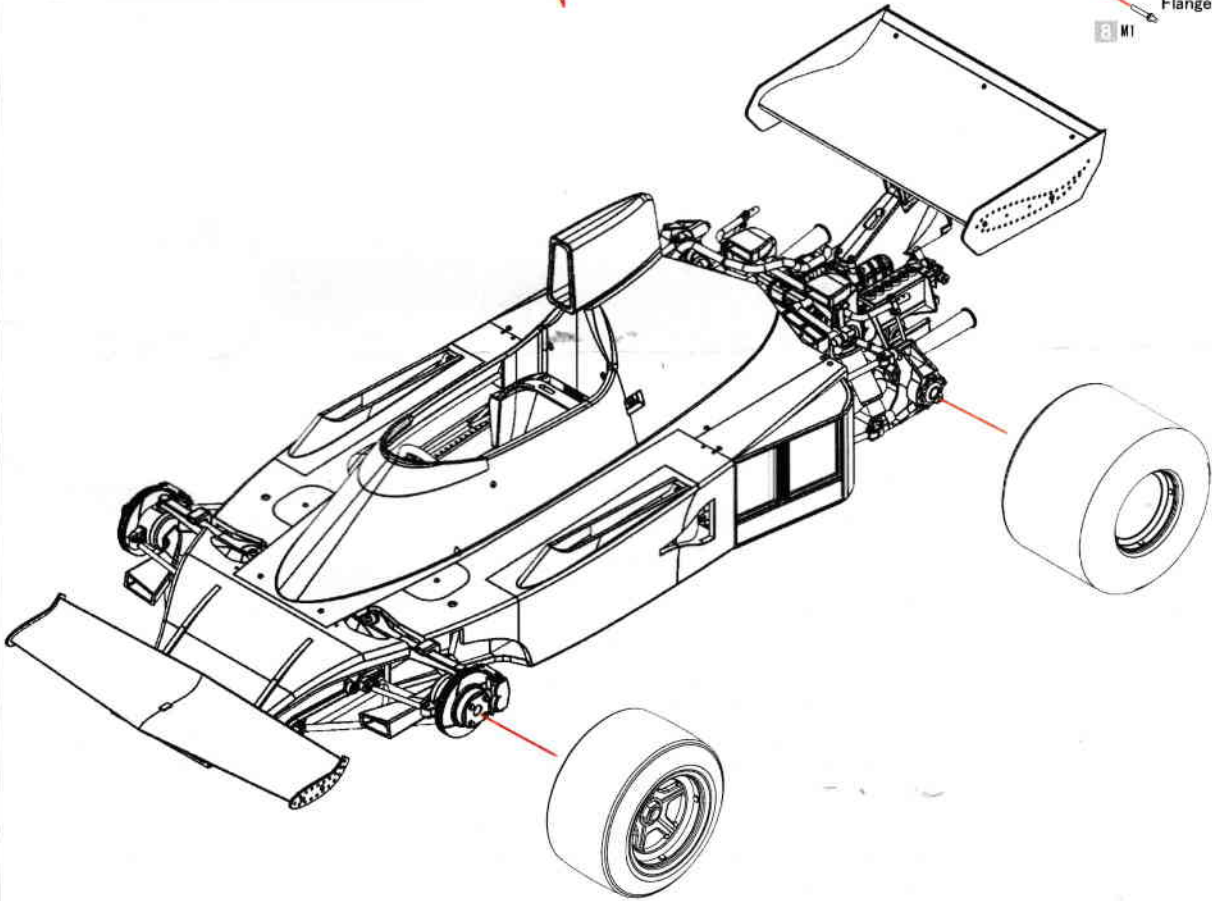


Front

Rear



E69
お手持ちの資料を参考に取付けて下さい。
Please refer to materials which you have



E72...Front tire
E73...Rear tire

塗装用テンプレート
Template for painting

M42



スペーサーとして使用して下さい。
Please use M42 as spacers

