

1/20 Scale Multi-Material Kit

Ferrari 312B3



'74 DUTCH GP

#11 C.Regazzoni

#12 N.Lauda

'74 FRENCH GP

'74 BRITISH GP

INSTRUCTIONS

2-3-8 Higashihokima, Adachi-ku, Tokyo 121-0063

Phone: 81-3-5851-2522 Fax: 81-3-5851-2524

URL: <http://www.modelfactoryhiro.com>

E-mail: cus@modelfactoryhiro.com

MFH
Model Factory Hiro

Parts List

TURNED PARTS

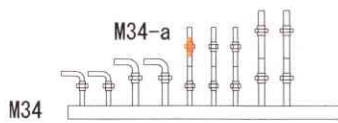
<input type="checkbox"/>	T1	ダンパー A	Damper A	4
<input type="checkbox"/>	T2	フロントダンパー B	Front damper B	2
<input type="checkbox"/>	T3	リアダンパー B	Rear damper B	2
<input type="checkbox"/>	T4	エキゾーストエンド	Exhaust end	4
<input type="checkbox"/>	T5	ファンネル	Funnel	1 2
<input type="checkbox"/>	T6	フロントホイールリム	Front wheel rim	2
<input type="checkbox"/>	T7	リアホイールリム	Rear wheel rim	2

CLEAR PARTS

<input type="checkbox"/>	C1	Fブレーキダクト R	F Brake duct (Right)	1
<input type="checkbox"/>	C2	Fブレーキダクト L	F Brake duct (Left)	1
<input type="checkbox"/>	C3	Rブレーキダクト R	R Brake duct (Right)	1
<input type="checkbox"/>	C4	Rブレーキダクト L	R Brake duct (Left)	1
<input type="checkbox"/>	C5	ファンネルトレイ R	Funnel tray (Right)	1
<input type="checkbox"/>	C6	ファンネルトレイ L	Funnel tray (Left)	1
<input type="checkbox"/>	C7	シート	Seat	1
<input type="checkbox"/>	C8	テールライト	Tail light	1
<input type="checkbox"/>	C9	オイルタンクチューブ	Oil tank tube	1
<input type="checkbox"/>	C10	フロントリザーバー	Front reservoir	2

VACUUM PARTS

<input type="checkbox"/>	V1	ウインドシールド	Wind shield	1
--------------------------	----	----------	-------------	---



OTHERS

<input type="checkbox"/>	フロントタイヤ	Front tire	2
<input type="checkbox"/>	リアタイヤ	Rear tire	2
<input type="checkbox"/>	洋白線	Nickel silver wire	
	φ0.5mm		1
	φ0.8mm		2
	φ1.0mm		3
<input type="checkbox"/>	プラグコード	Plug cord	
	φ0.4mm (Black)		1
	φ0.4mm (White)		1
	φ0.6mm (Black)		1
<input type="checkbox"/>	クリアチューブ	Clear tube	
	φ0.4mm (Brown)		1
	φ1.0mm (Clear)		1
<input type="checkbox"/>	チューブ φ1.2mm	Tube	1
<input type="checkbox"/>	メッシュホース	Mesh hose	1
<input type="checkbox"/>	熱収縮チューブ	Heat shrinkage tube	1
<input type="checkbox"/>	ファンネルメッシュ	Funnel mesh	1 2
<input type="checkbox"/>	ダンパースプリング	Damper spring	
	長	Long	2
	短	Short	2
<input type="checkbox"/>	黒ネジ	Black screw	9
<input type="checkbox"/>	ネジ	Screw	4
<input type="checkbox"/>	ナット	Nut	4
<input type="checkbox"/>	リベット	Rivet	4 1
<input type="checkbox"/>	フランジリベット	Flange rivet	1 6
<input type="checkbox"/>	平リベット	Flat rivet	1 3
<input type="checkbox"/>	レザーシート	Leather sheet	1
<input type="checkbox"/>	シートベルト	Seat belt	1
<input type="checkbox"/>	エッチング	Photo etched plate	3
<input type="checkbox"/>	デカール	Decal	2

デカールはファイル等に入れて別途に保存して下さい。
 デカールに白い粉末が付いている物がありますが、品質には問題ありません。
 Preserve decals in other files for keep their condition.
 Even if white powder is attached to decals, there is no problem.

注意

本製品は、中級者以上を対象とした組立てキットです。
 このキットには、尖った部品や小さな部品が含まれています。
 子供の誤飲や怪我、又ビニール袋による窒息などの事故にご注意ください。
 塗料、工具、接着剤等は、説明書に従い正しくお使い下さい。

CAUTION

This kit is intended for over 16 years old.
 Small parts and sharp parts are included, so keep away from reach of children.
 Read carefully each instruction before use tools, cutter, adhesive, etc.

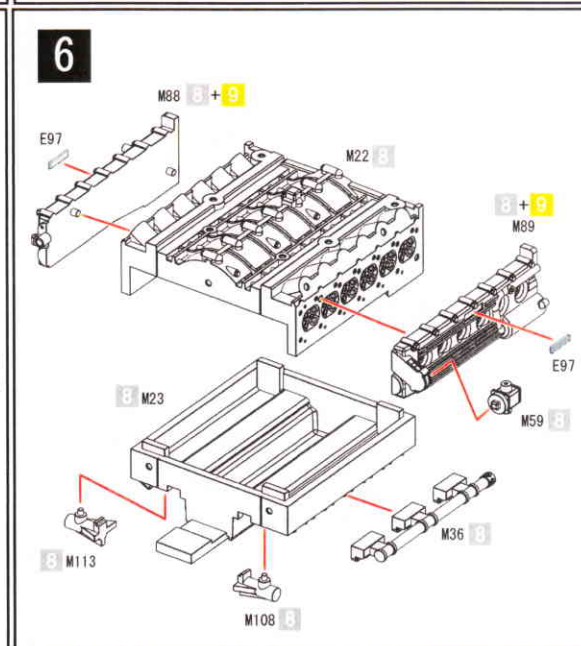
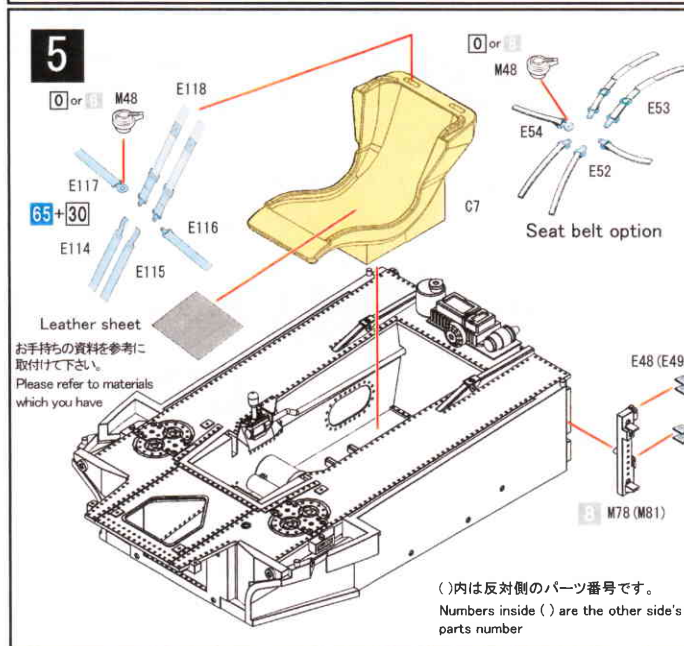
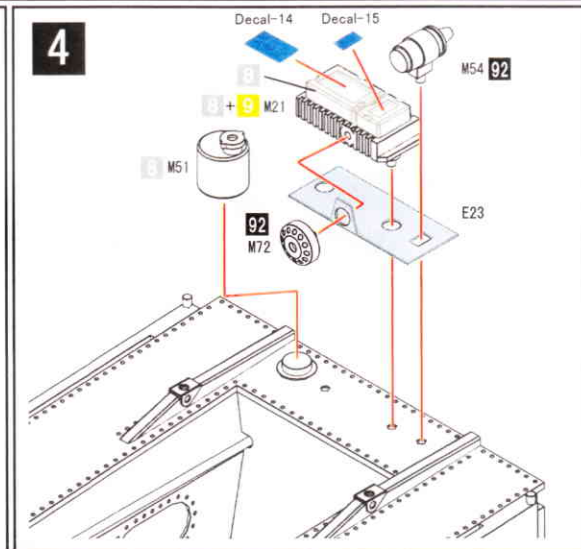
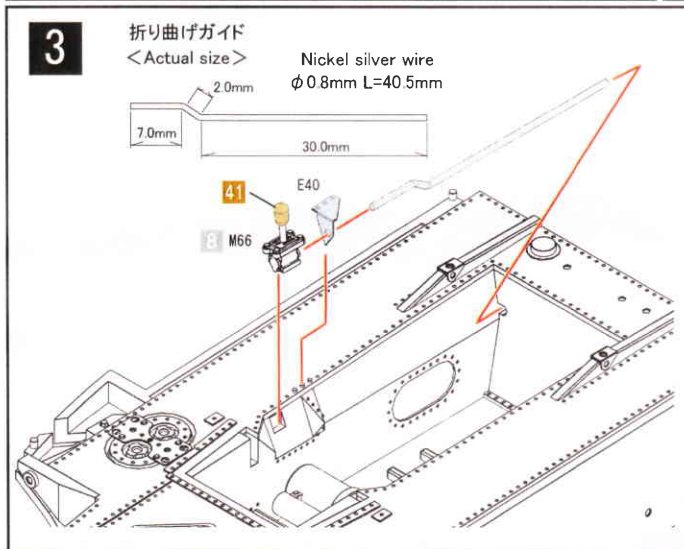
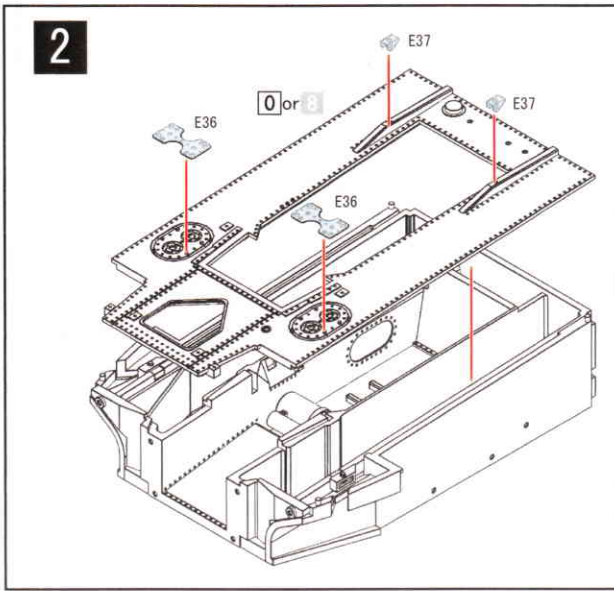
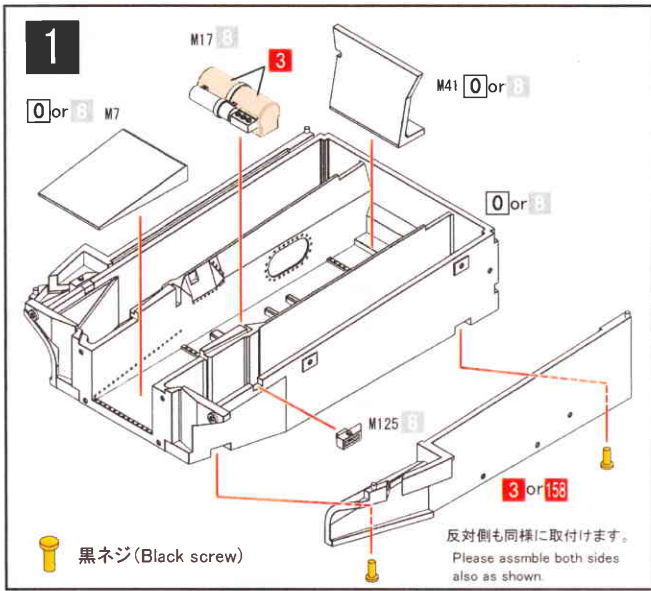
Color table

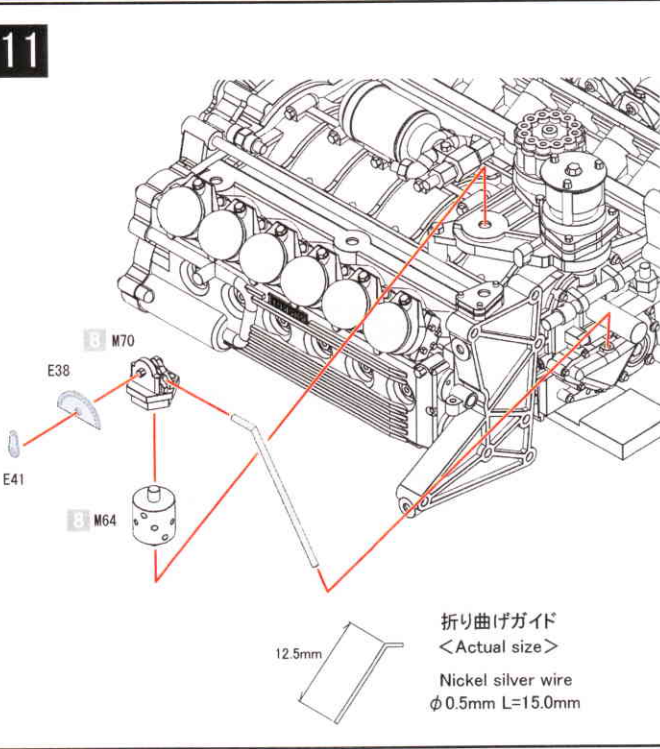
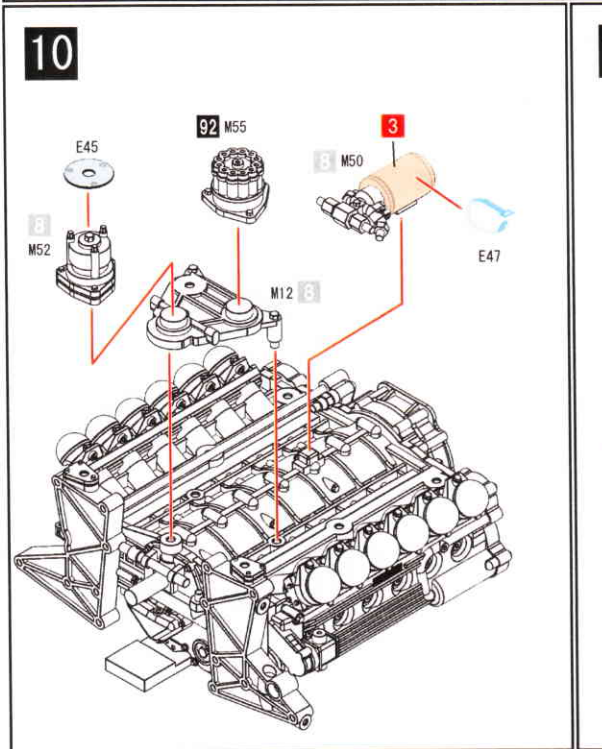
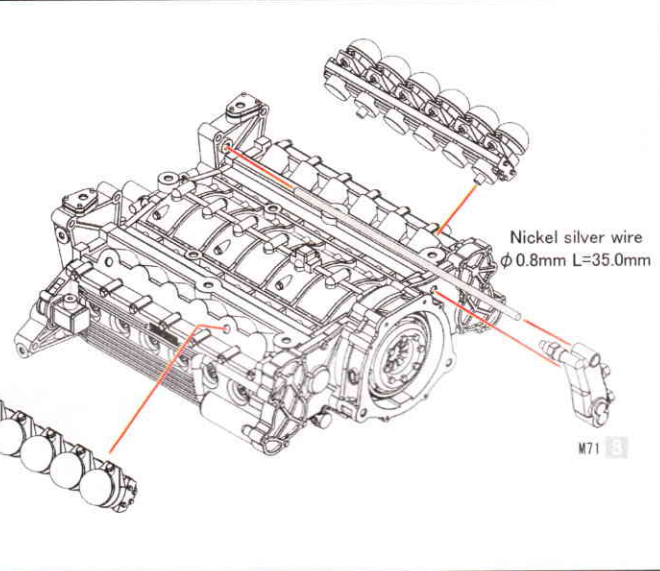
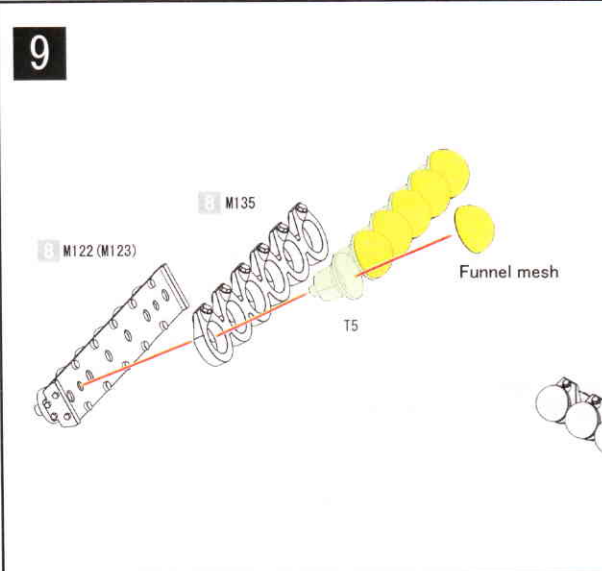
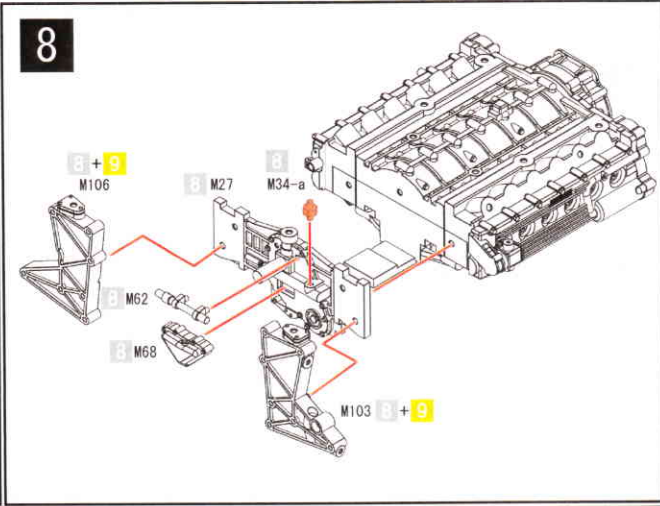
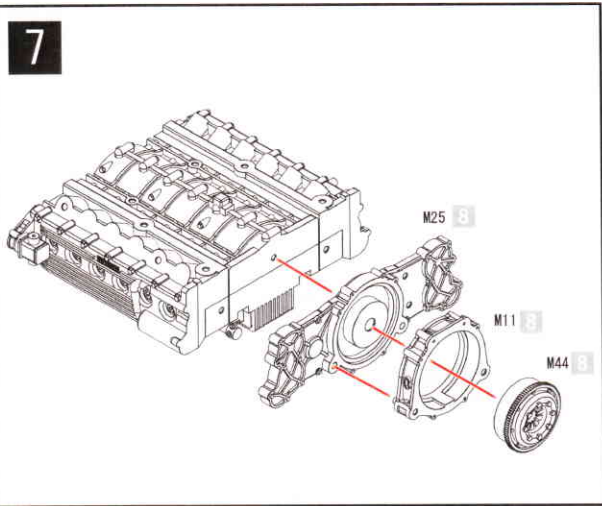
notice. The color, using on this instruction
 is Mr.color, from GUNZE SANGYO(GSI CREOS).

(注) この説明書ではGunze産業(GSIクレオス)の
 Mr Colorを使用しています。

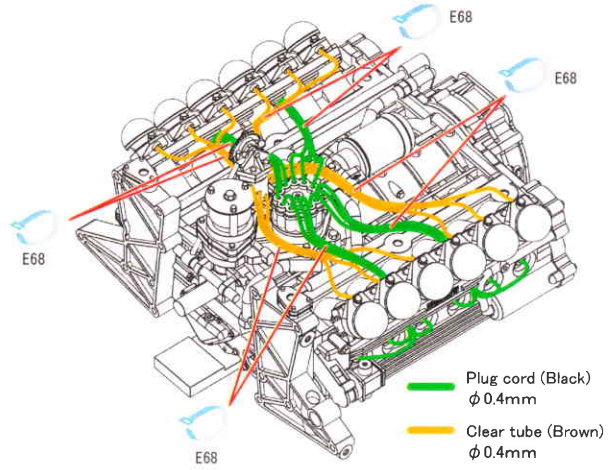
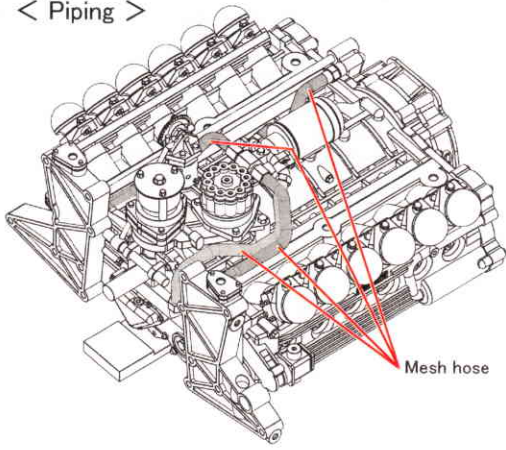
0	磨き出し	Polish	41	レッドブラウン	Red brown
1	白	White	47	クリアーレッド	Clear red
2	黒	Black	50	クリアーブルー	Clear blue
3	赤	Red	62	ツヤ消し白	Flat white
8	シルバー	Silver	65	インディブルー	Bright blue
9	ゴールド	Gold	92	半ツヤ黒	Semi gloss black
28	黒鉄色	Steel	138	クリアーグリーン	Clear green
30	フラットベース	Flat base	158	スーパーイタリアンレッド	Super italian red
35	グレー	Gray			

組み立て前に十分に仮組みを行って下さい。 Do carefully a temporary assembling.

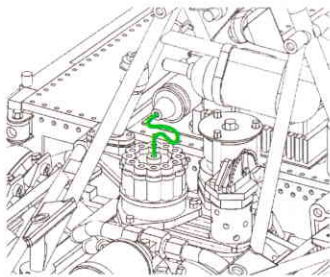
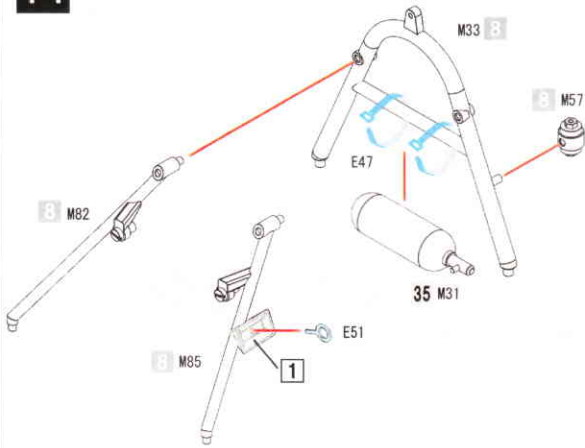




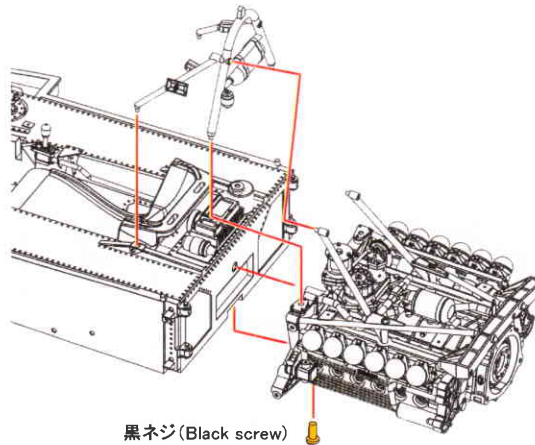
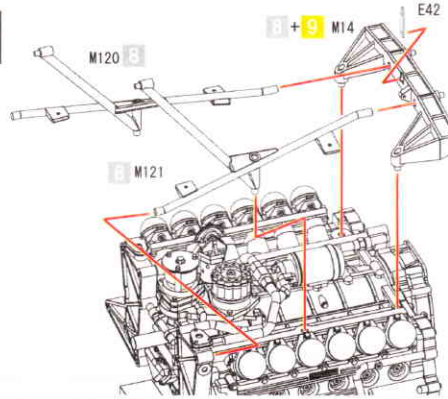
12 < Piping >



14



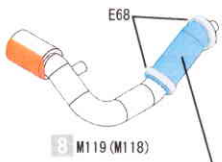
13



15

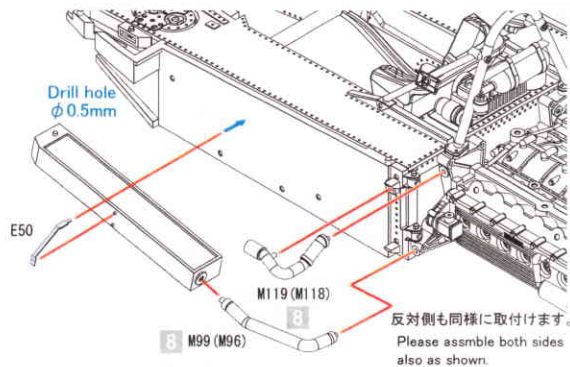
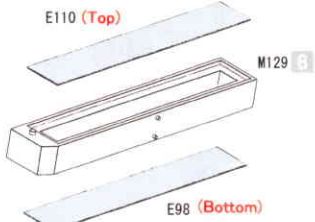
の部分を削って下さい。
Please sharpen a marked area

2個作ります。Make 2 each

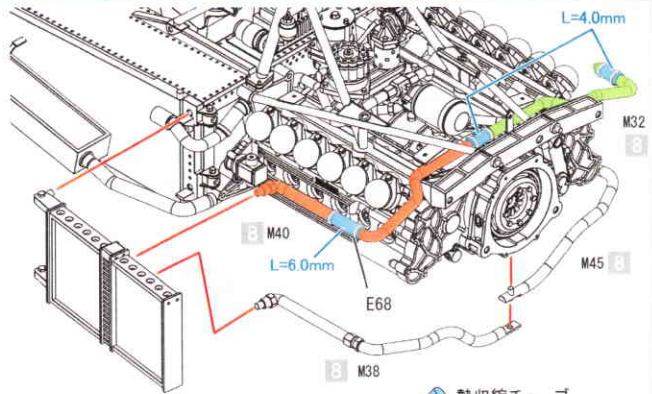
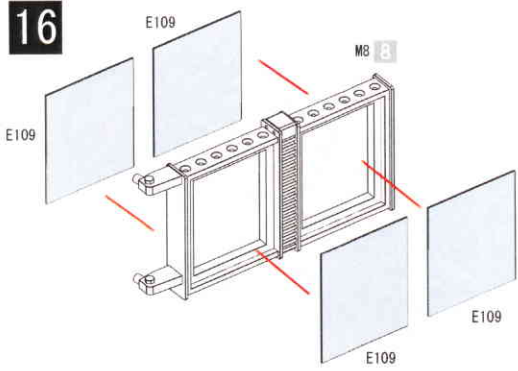


熱収縮チューブ L=5.0mm
Heat shrinkage tube

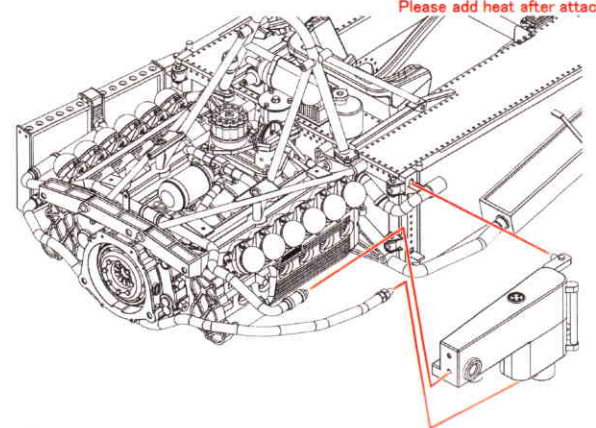
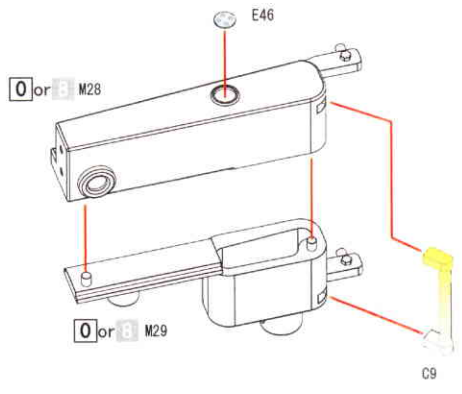
取付けた後に熱を加えて下さい。
Please add heat after attached



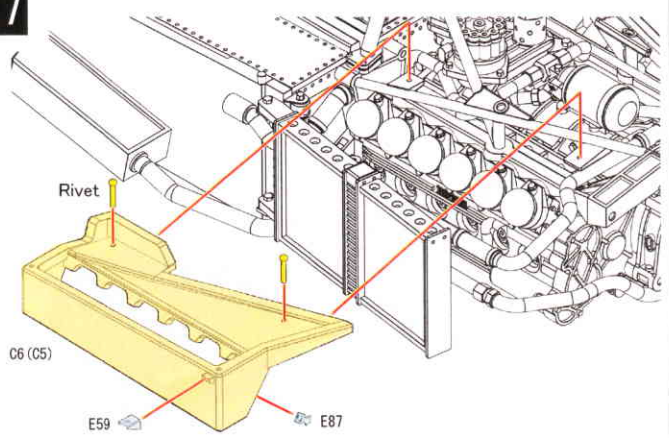
16



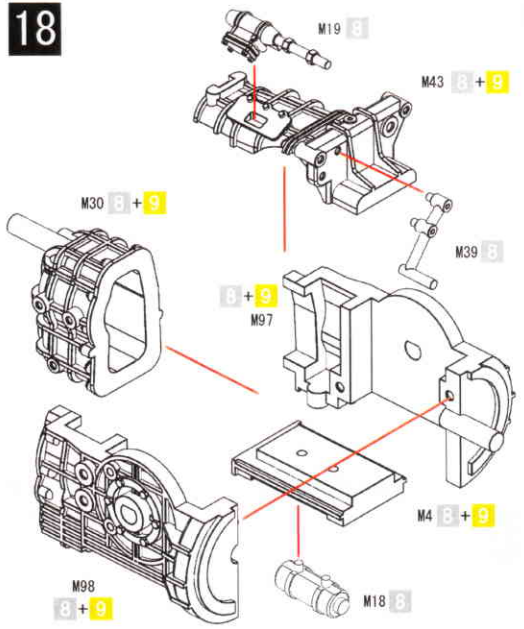
熱収縮チューブ
Heat shrinkage tube
取付けた後に熱を加えて下さい。
Please add heat after attached



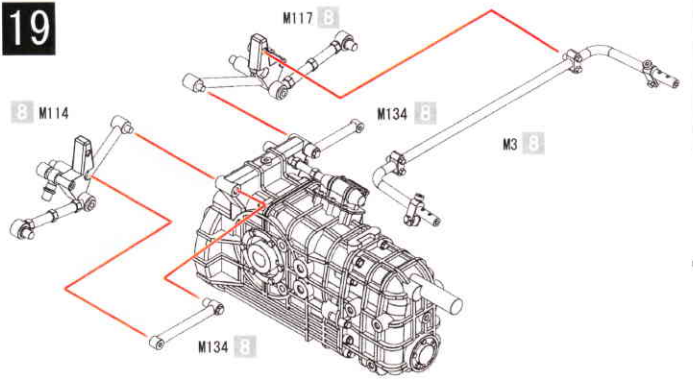
17



18

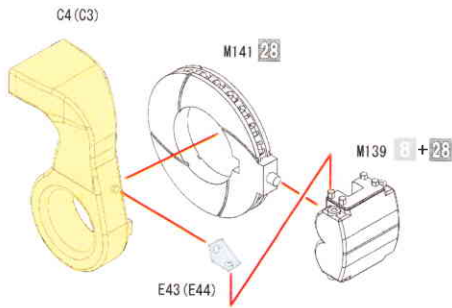


19



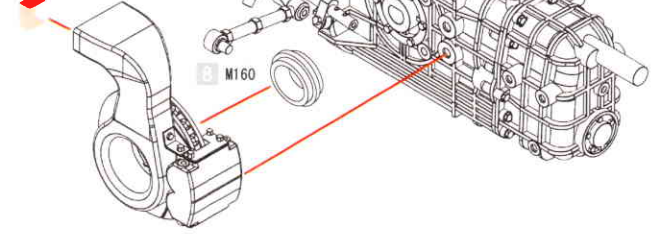
の部分を切り取ります。
Discard indicated area.

20



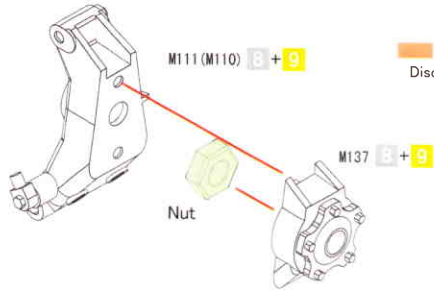
お手持ちの資料を参考に
取付けて下さい。
Please refer to materials
which you have

Decal-46

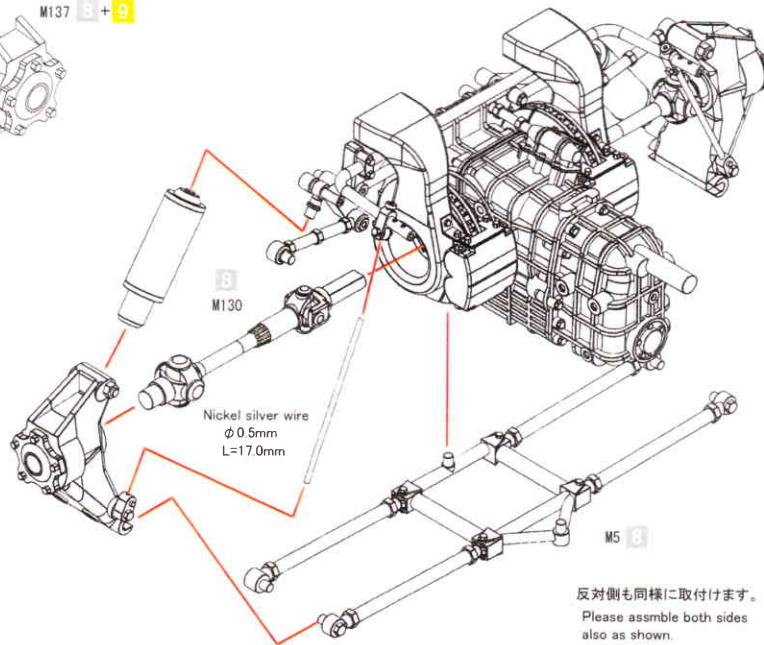
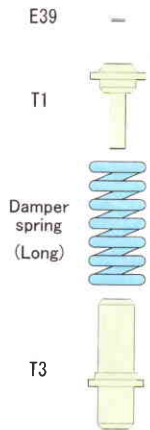
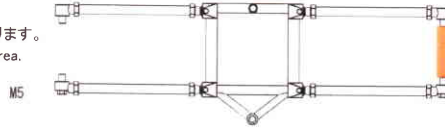


()内は反対側のパーツ番号です。
Numbers inside () are the other side's
parts number

21



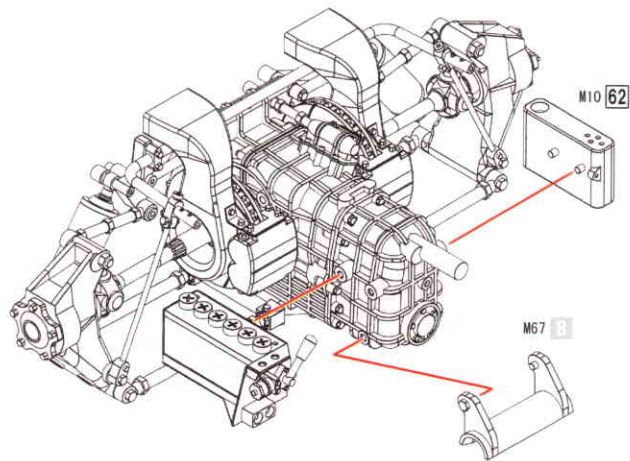
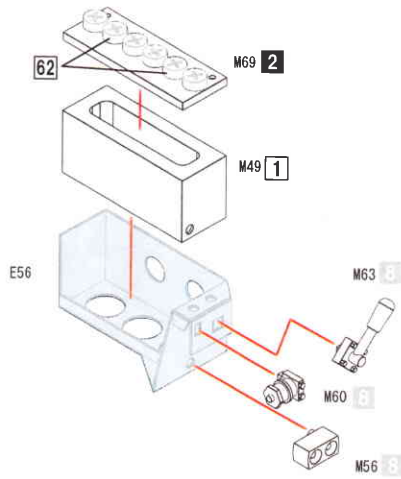
の部分を切り取ります。
Discard indicated area.



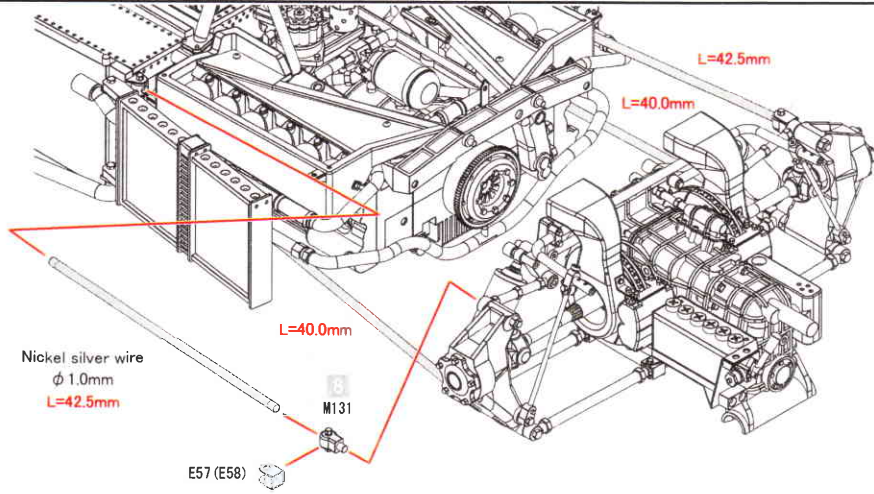
2個作ります。Make 2 each

反対側も同様に取付けます。
Please assemble both sides
also as shown.

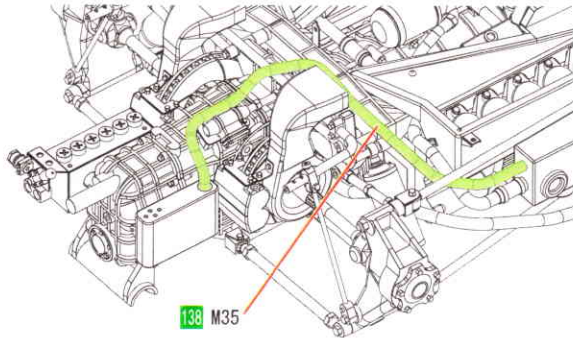
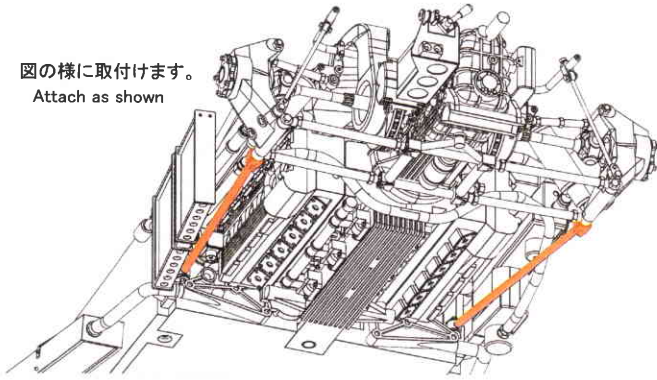
22



23

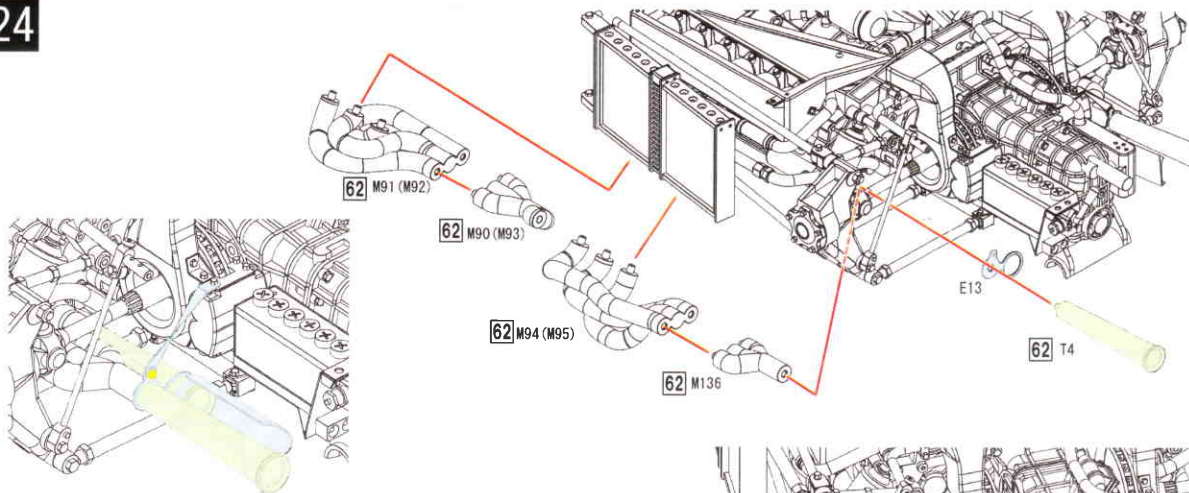


図の様に取付けます。
Attach as shown

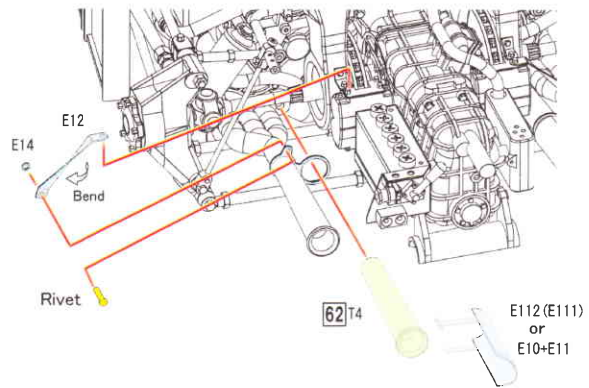
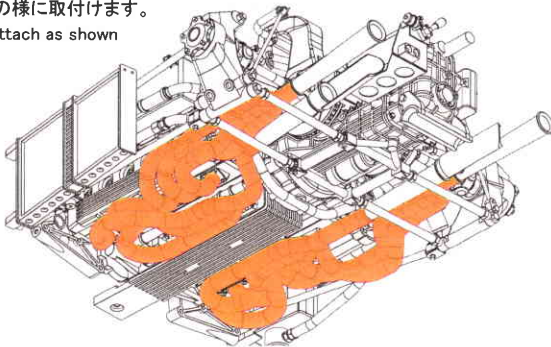


図の様に取付けます。
Attach as shown

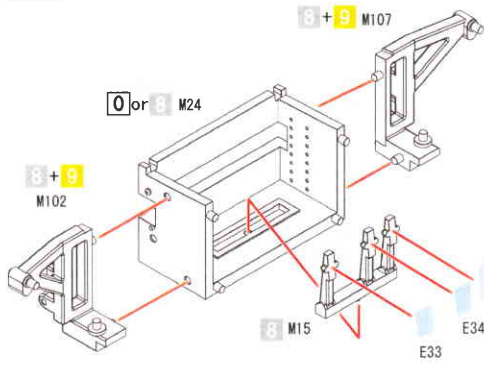
24



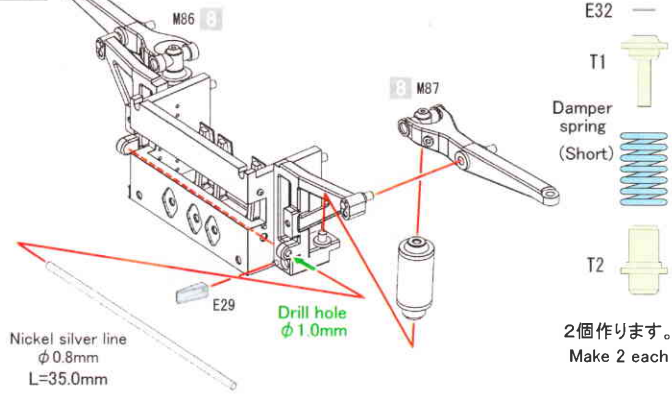
図の様に取付けます。
Attach as shown



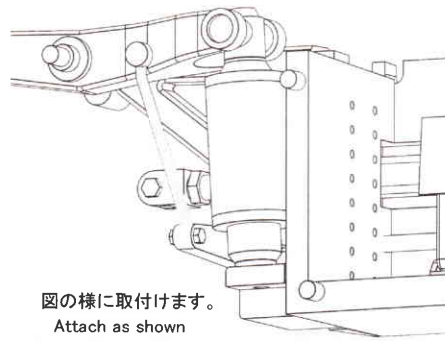
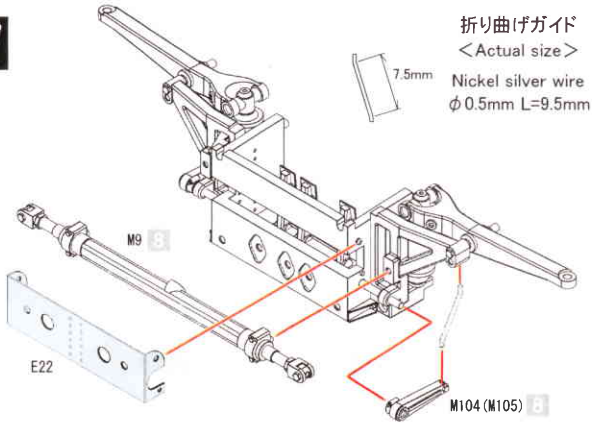
25



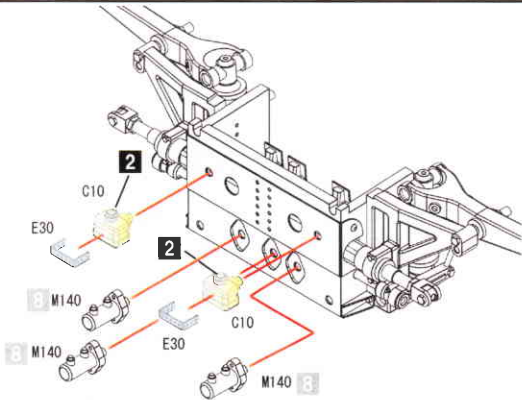
26



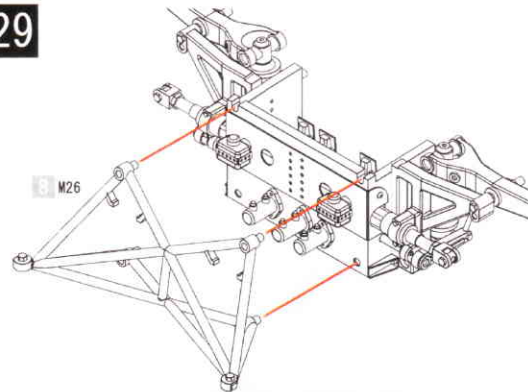
27



28

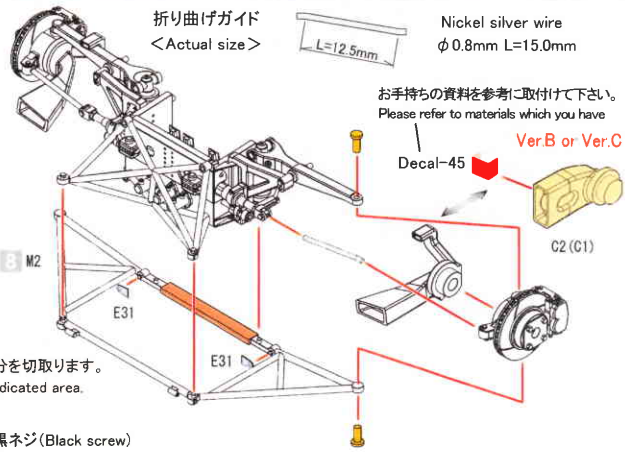
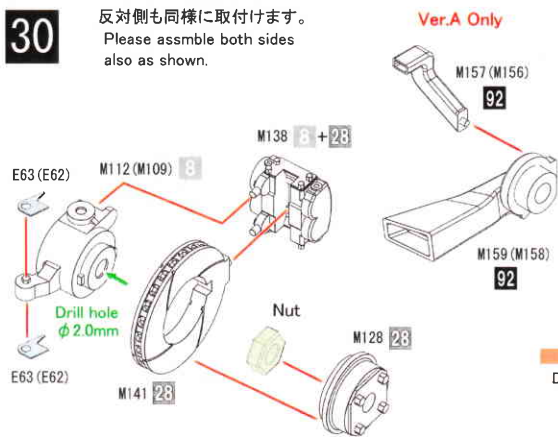


29



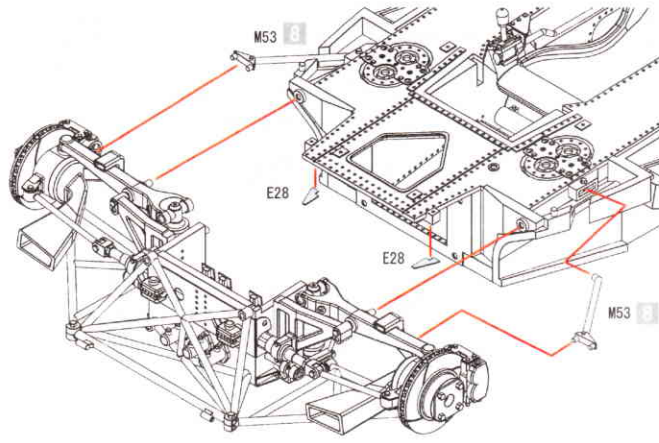
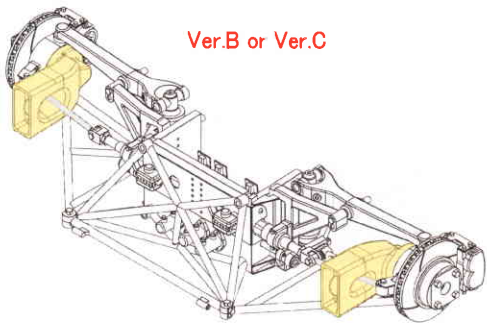
30

反対側も同様に取付けます。
Please assemble both sides
also as shown.



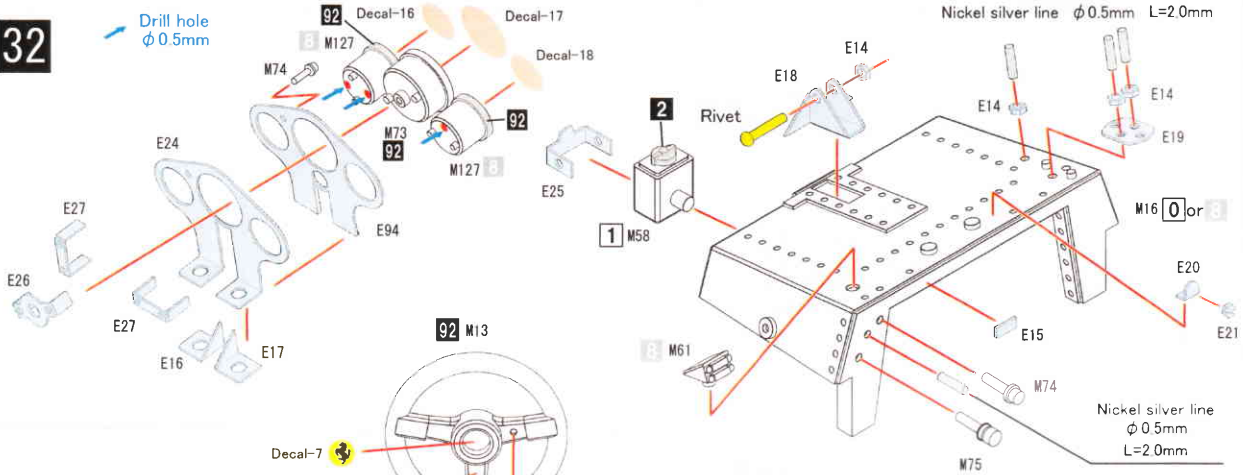
31

Ver.B or Ver.C



32

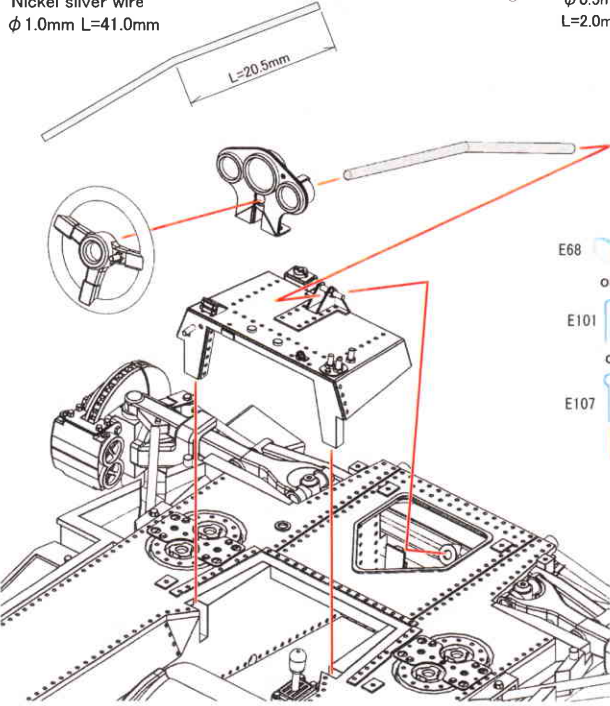
Drill hole
φ 0.5mm



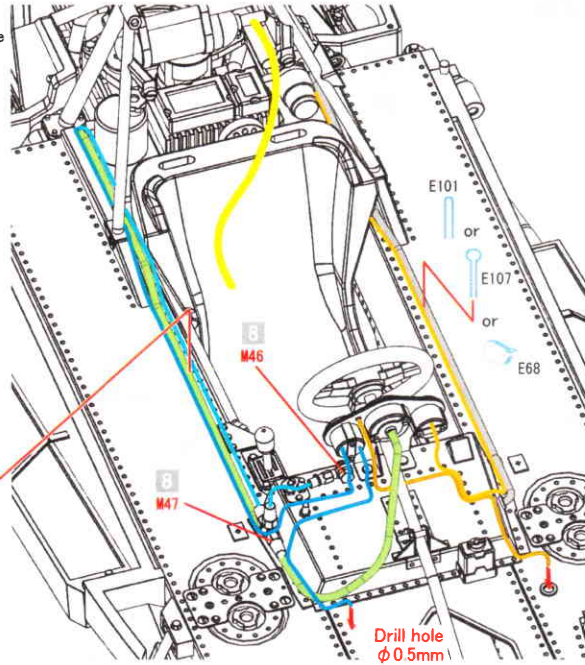
Nickel silver line φ 0.5mm L=2.0mm

Nickel silver line
φ 0.5mm
L=2.0mm

折り曲げガイド
<Actual size>
Nickel silver wire
φ 1.0mm L=41.0mm

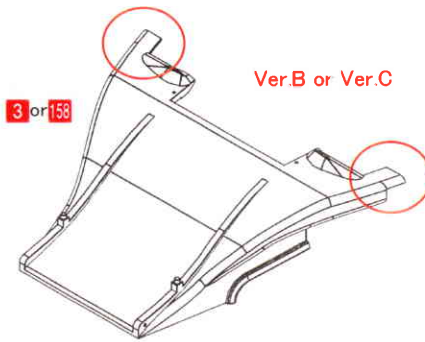
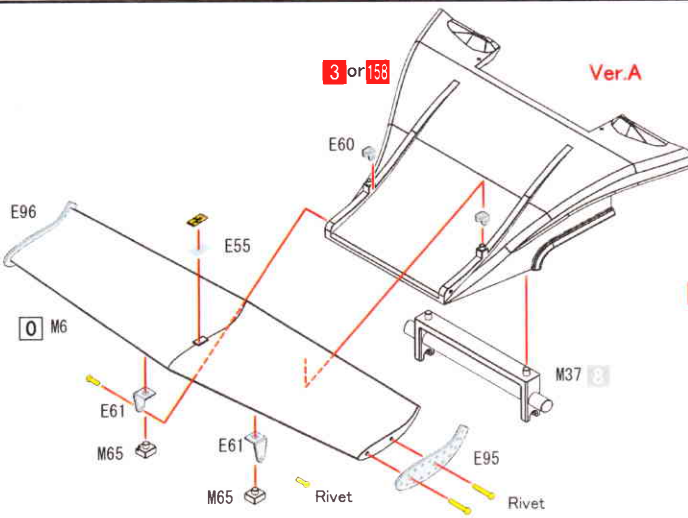


Nickel silver wire
φ 0.5mm
L=2.0mm

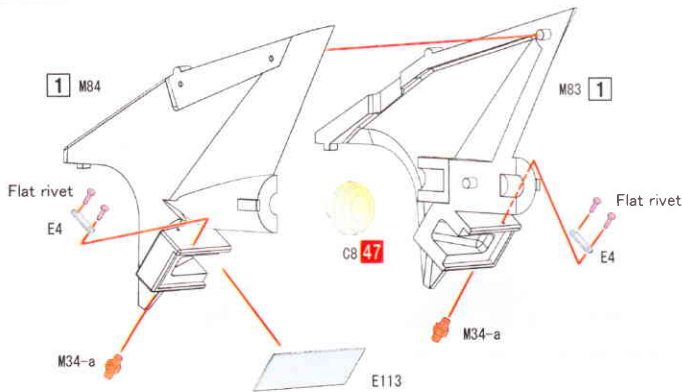


- Plug cord (Black) φ 0.6mm
- Plug cord (Black) φ 0.4mm
- Plug cord (White) φ 0.4mm
- Clear tube (Brown) φ 0.4mm
- Clear tube φ 1.0mm

33



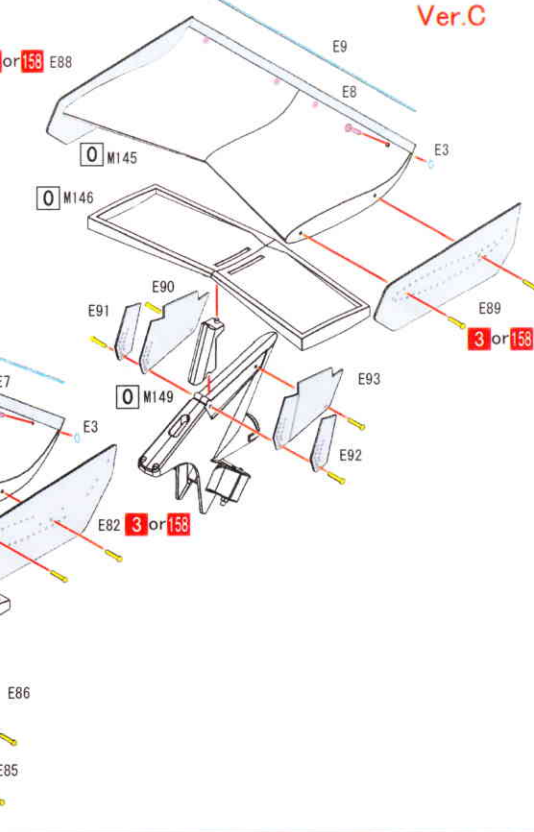
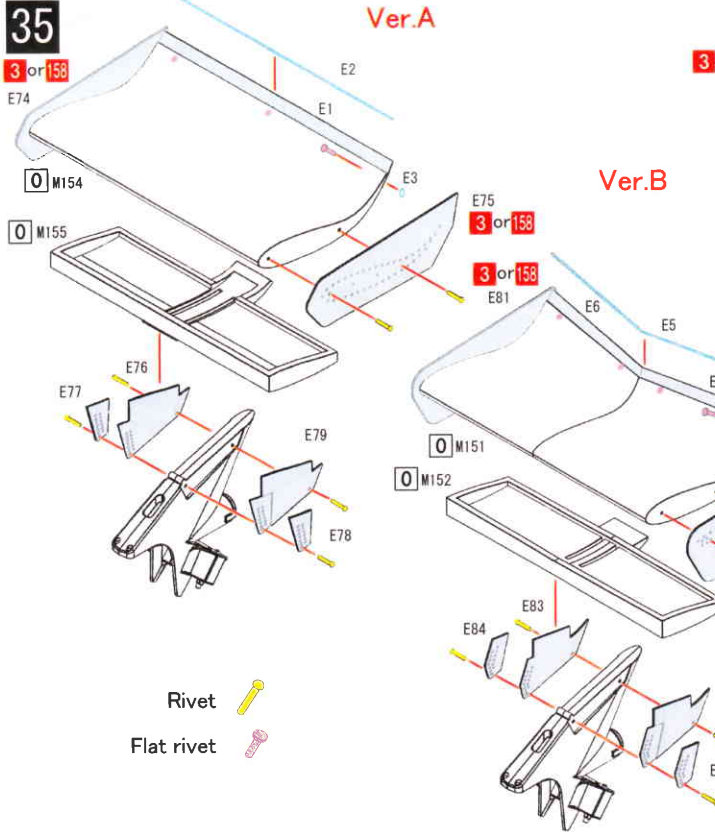
34



Ver.B
British GP Only



35



3 or 158 M80

M79 3 or 158

E80

50 V1

E65 (E66)

92 M115 (M116)

Rivet
Flat rivet

3 or 158
M77

M20 3 or 158

3 or 158
M148

Ver.C

3 or 158
E70

3 or 158
M147

M126 3 or 158

3 or 158
E71

M142
3 or 158

E68

M100 (M101) 3

3 or 158
M126

M143 3 or 158

Rivet

M76 3 or 158

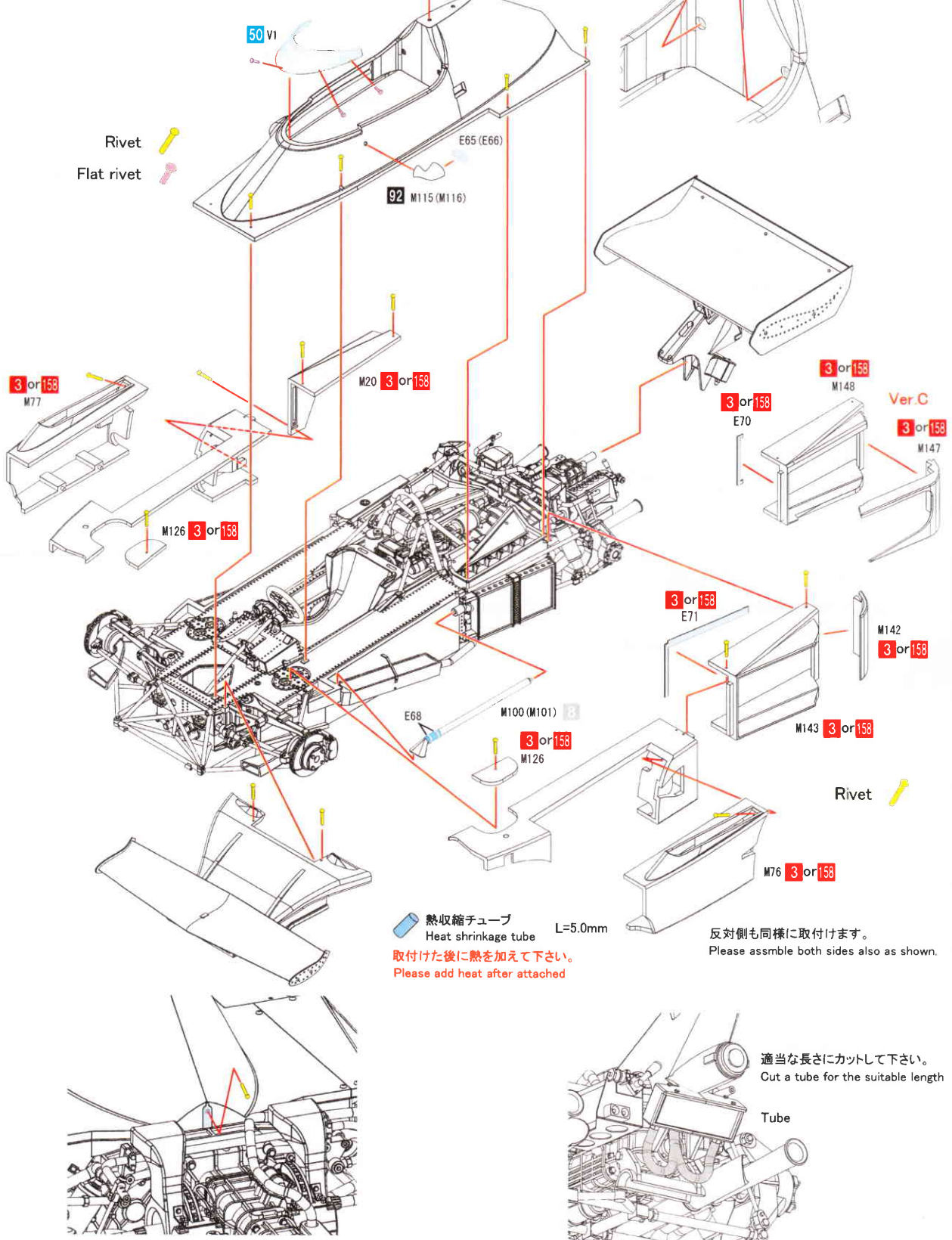
熱収縮チューブ
Heat shrinkage tube L=5.0mm

取付けた後に熱を加えて下さい。
Please add heat after attached

反対側も同様に取付けます。
Please assemble both sides also as shown.

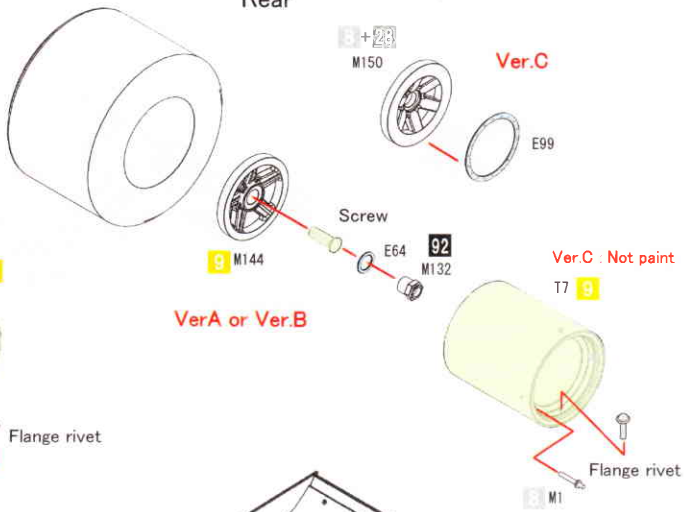
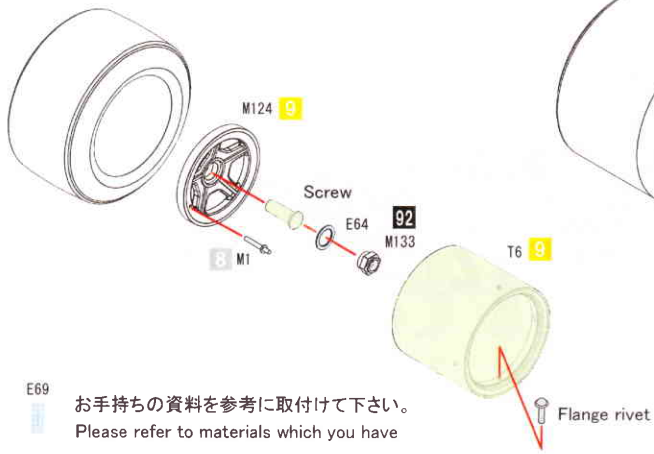
適当な長さにカットして下さい。
Cut a tube for the suitable length

Tube

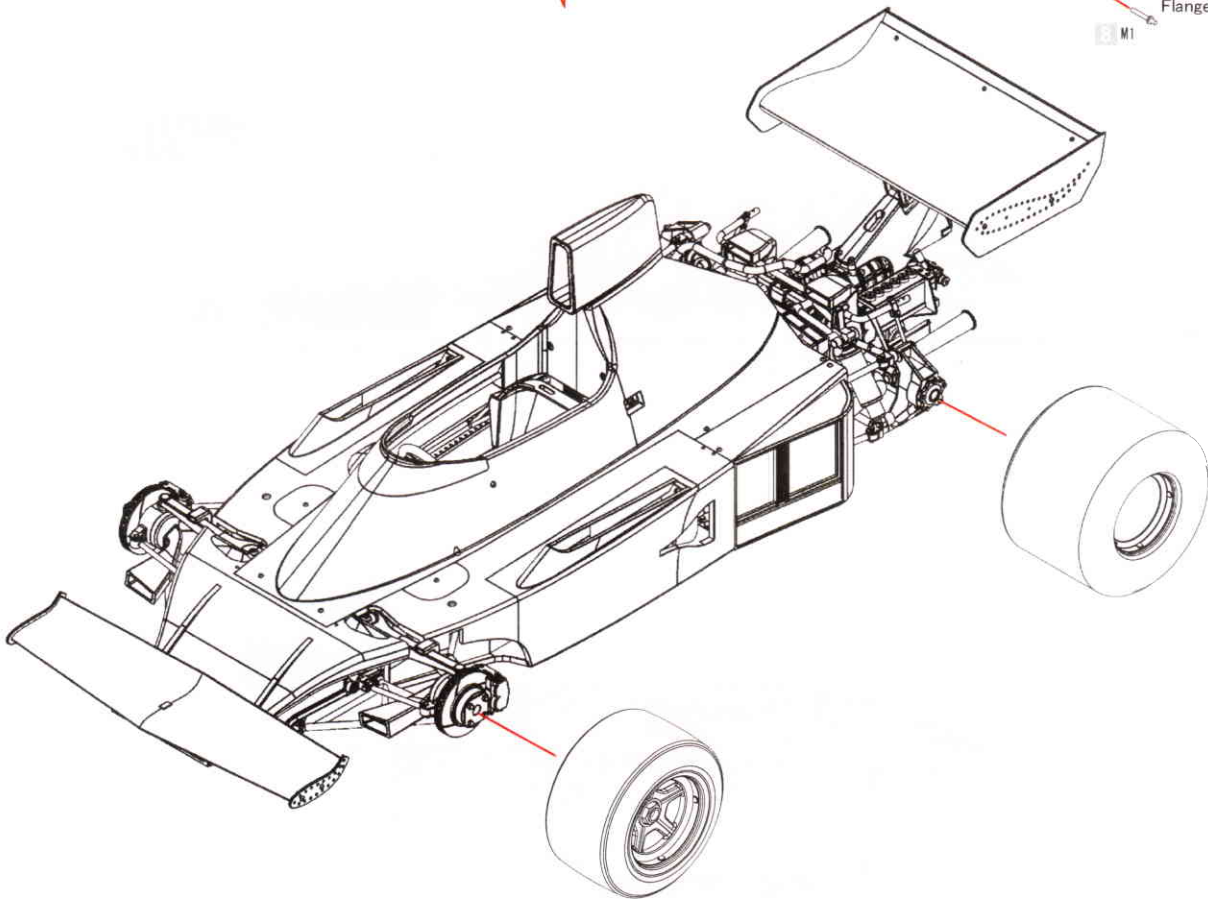


Front


Rear



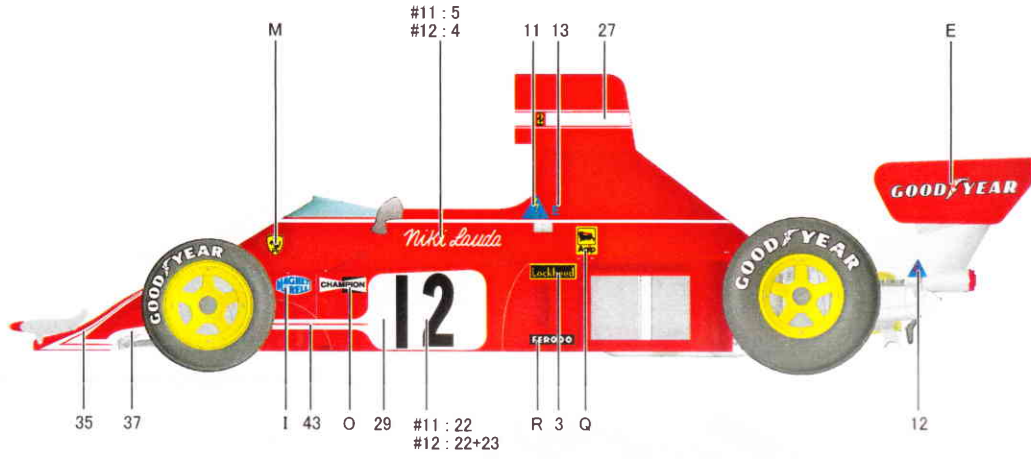
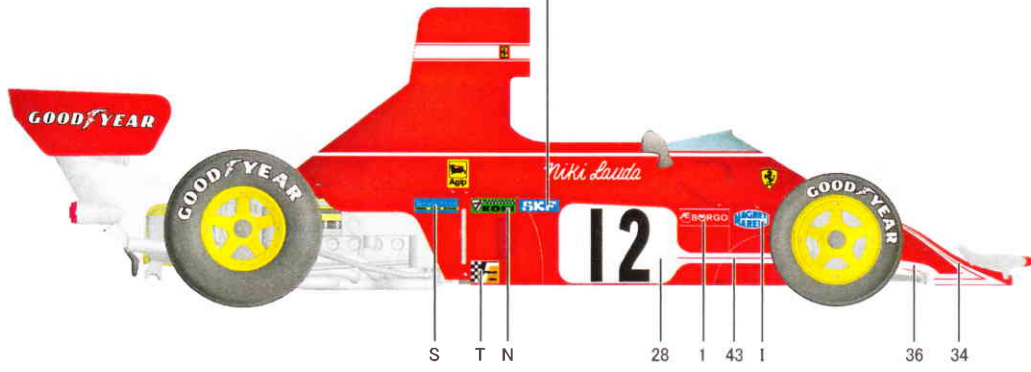
E69
 お手持ちの資料を参考に取付けて下さい。
 Please refer to materials which you have



E72...Front tire
 E73...Rear tire
 塗装用テンプレート
 Template for painting

M42

 スペーサーとして使用して下さい。
 Please use M42 as spacers

P (British GP : Not use)



9 (French GP #11 : 8)

