

STUDIO27 FERRARI KIT SERIES No.2005

1/20scale Multimedia kit

FERRARI 312 T2 (1976)



組立説明図 ASSEMBLY INSTRUCTIONS

製作上の注意

- レジンパーツは、組立、塗装前に離型剤等で洗浄して下さい。
- 組立には、瞬間接着剤、エポキシ系ボンドをご使用下さい。
- メタルパーツは、バリ、パーティングライン等処理した後、プライマー、プラサフ等で下地処理をして下さい。
- 各パーツの組立においては、入念に仮組みを行ってから接着して下さい。
組立には、十分な削り合わせ等が必要な部分もありますので、十分ご注意ください。

CAUTION

- Read carefully and fully understand all instructions before assembly
- Extra care should be taken when using tools to avoid personal injury
- Read and follow the instructions supplied with paint and/or cement (not included)
- Use epoxy or CA glue only
- Assemble the kit away from the reach of children
- Model car for collectors. Not suitable for under 16 years old

2005年5月販売

Made in JAPAN

パーツ内容 PARTS DETAIL

レジンパーツ/RESIN PARTS

R01



R02



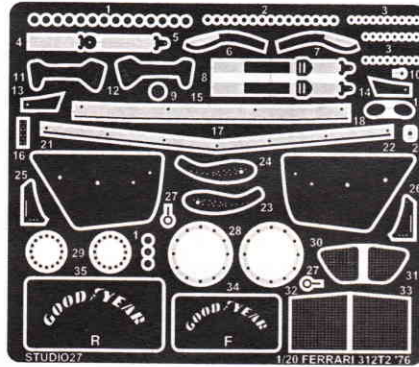
R03



R04



エッチングパーツ/ETCHING PARTS



※ キャッチピンはオマケです。各部にお好みで取り付けて下さい。
 ※ You can add body fasteners on both sides of the body near the undertray.

メタルパーツ/METAL PARTS

M01



M02



M03



M13



M28



M29



M31



M32



M30



M33



M34



M35



M36



M37



M38



M04



M05



M06



M14



M07



M08



M09



M15



M39



M40



M41



M10



M16



M42



M43



M46



M11



M22



M23



M24



M25



M44



M45



M47



M12



M26



M27



×2

その他のパーツ/Other Parts

・フロントタイヤ/Front tyre	2
・リヤタイヤ/Rear tyre	2
・デカール/Decal	1
・フロントホイール/Front wheel	2
・リヤホイール/Rear wheel	2
・バキュームパーツ/Vacuum parts	1
・真鍮棒/Brass rod	1
・極小ビス/Mini screw	4

塗装ガイド/Paint guide

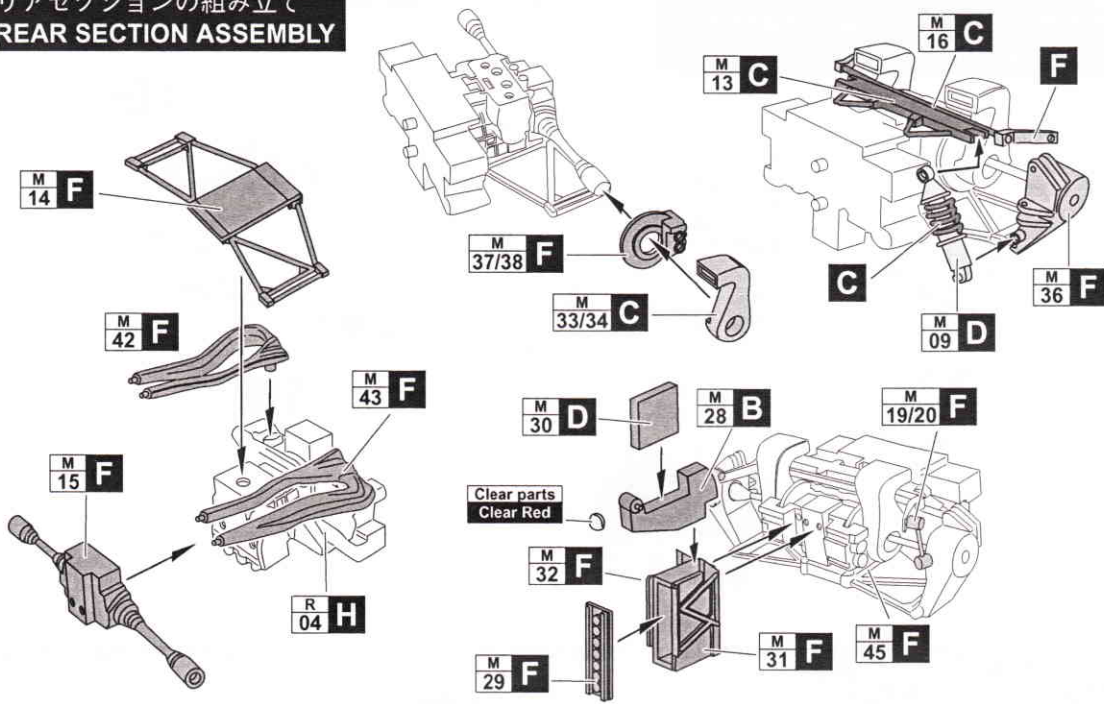
A レッド Red	F メタリックグレイ Metallic Gray
B ホワイト White	G フラットレッド Flat Red
C セミグロスブラック Semi gloss black	H ガンメタル Gun Metal
D シルバー Silver	I フラットブラウン Flat Brown
E ゴールド Gold	

※ 部品不足、不良以外のパーツ請求にはお応えできませんのでご了承下さい。
 また、表紙の発売日より1年経過したパーツ請求については応じられない
 場合もございますのであらかじめご了承下さい。

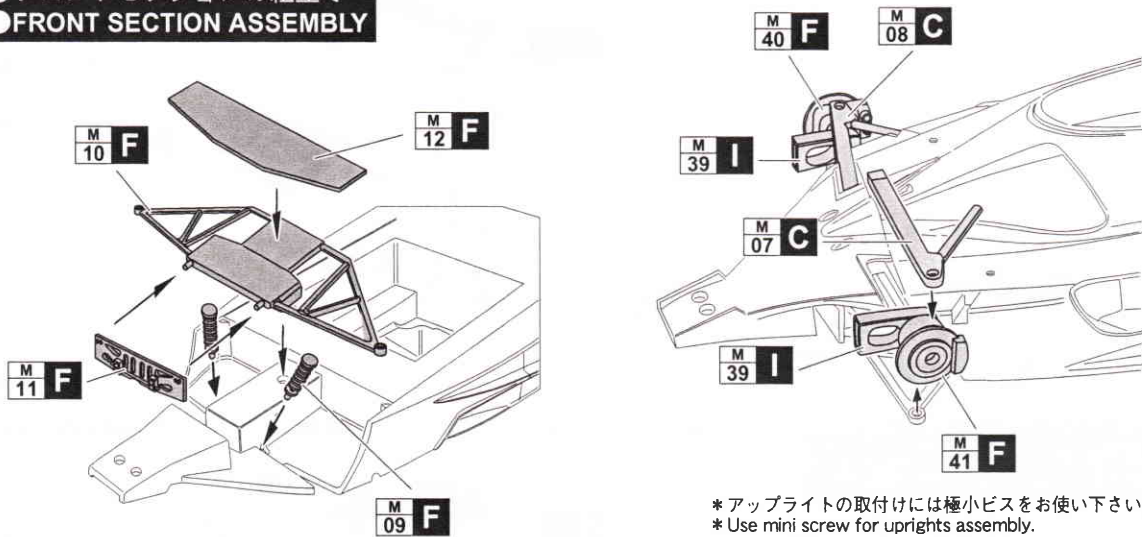
※ Replacement parts are available for shortage and sub-standard only.
 We may not comply with your replacement parts order after one year
 of sales date.

組み立て説明 ASSEMBLY

●リアセクションの組み立て ●REAR SECTION ASSEMBLY

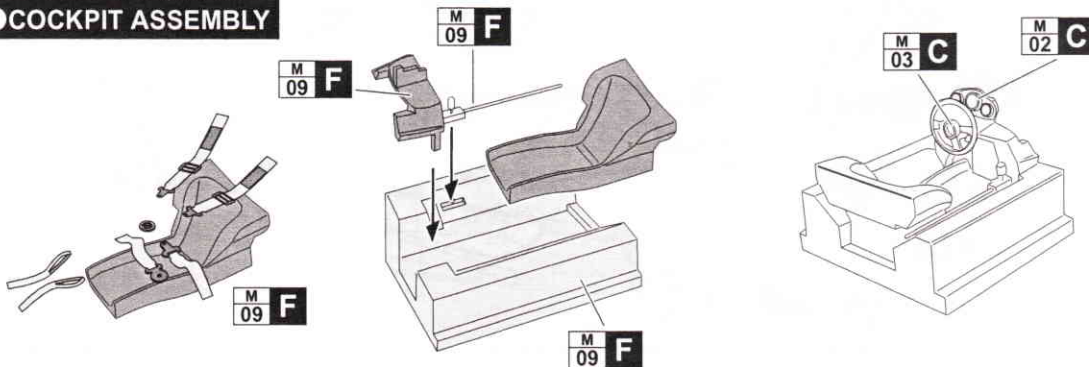


●フロントセクションの組立て ●FRONT SECTION ASSEMBLY



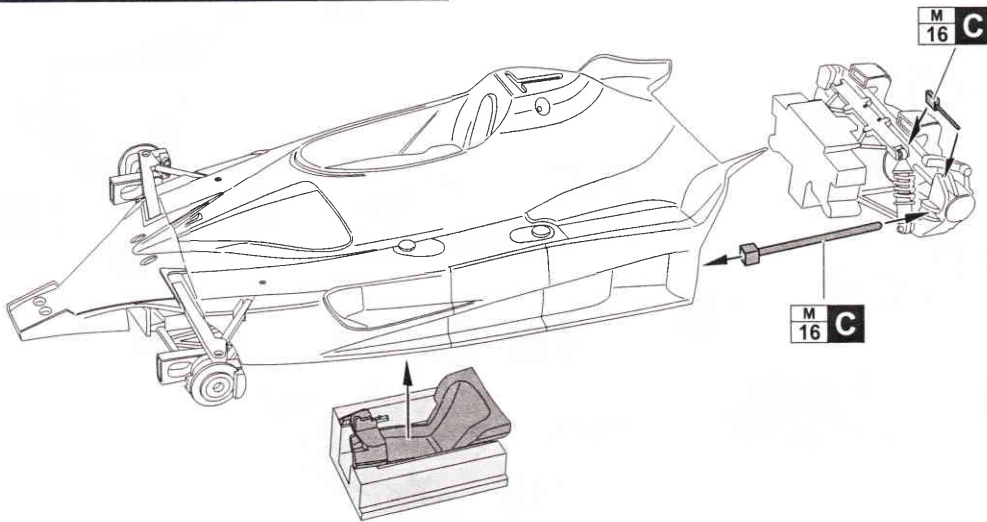
*アップライトの取付けには極小ビスをお使い下さい。
 * Use mini screw for uprights assembly.

●コクピットの組み立て ●COCKPIT ASSEMBLY

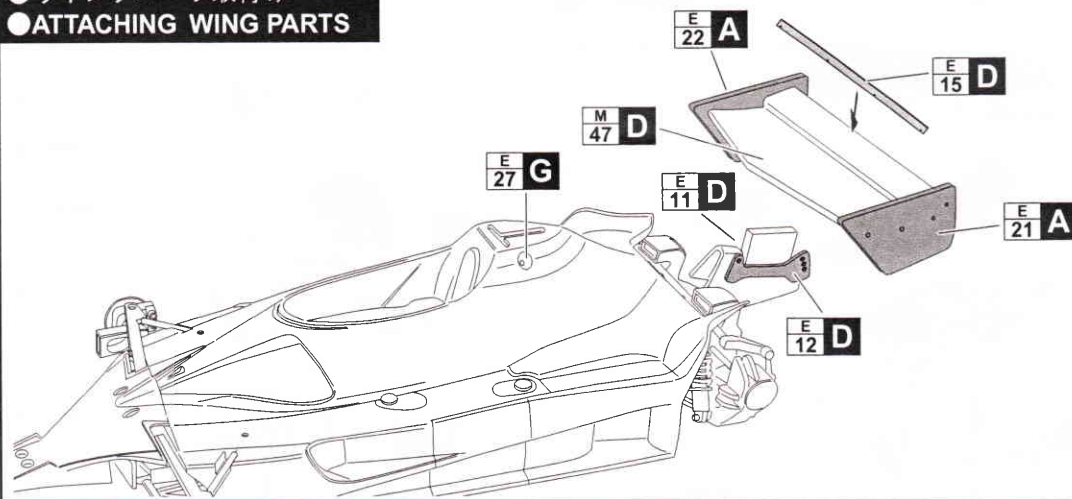


FERRARI 312 T2 1976

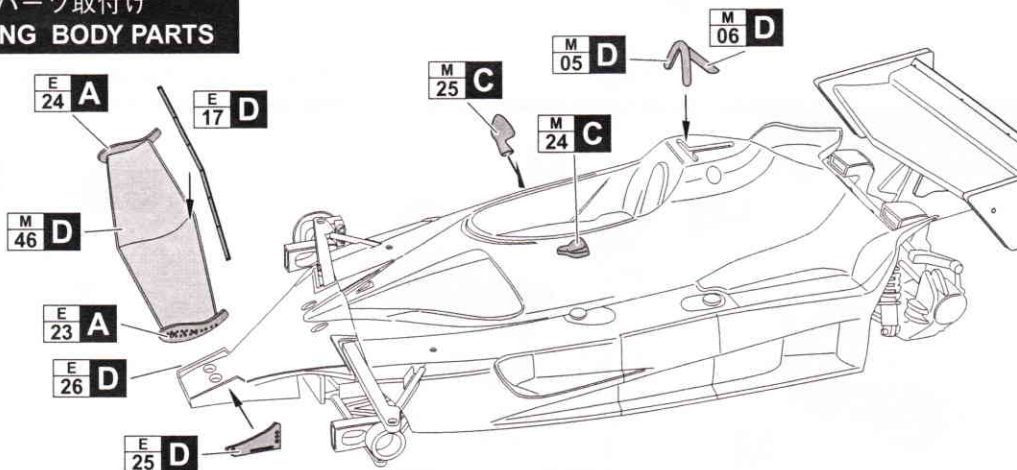
- リアセクション/コクピットの取付け
- ATTACHING REAR SECTION/COCKPIT



- ウイングパーツ取付け
- ATTACHING WING PARTS

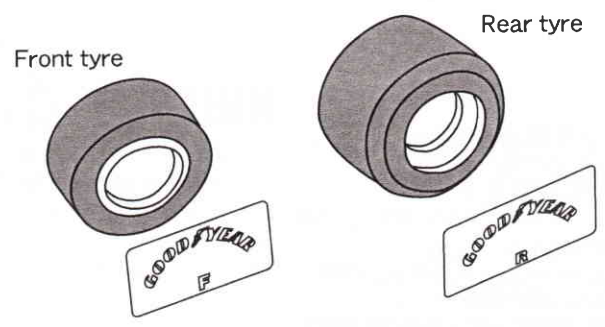
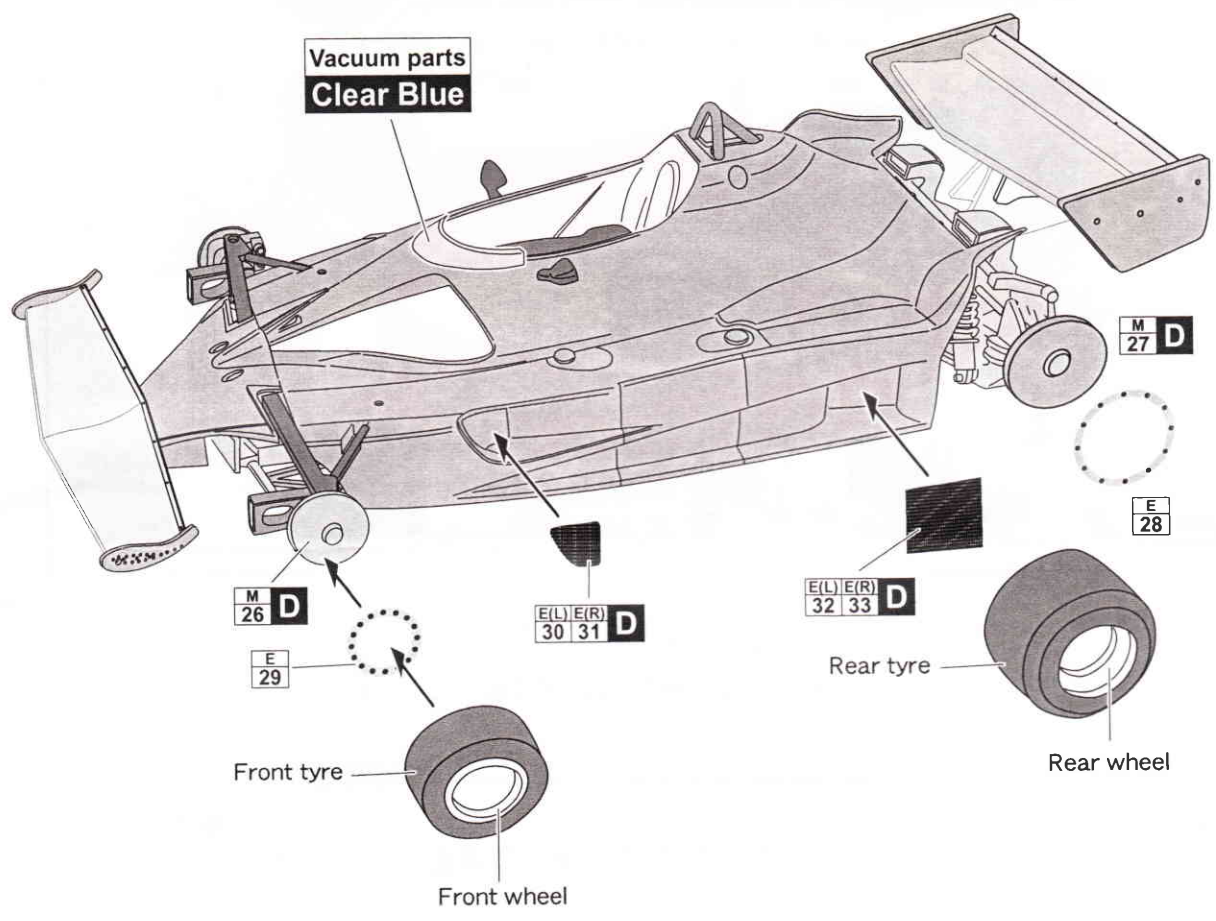


- ボディーパーツ取付け
- ATTACHING BODY PARTS



● ボディパーツ取付け
● ATTACHING BODY PARTS

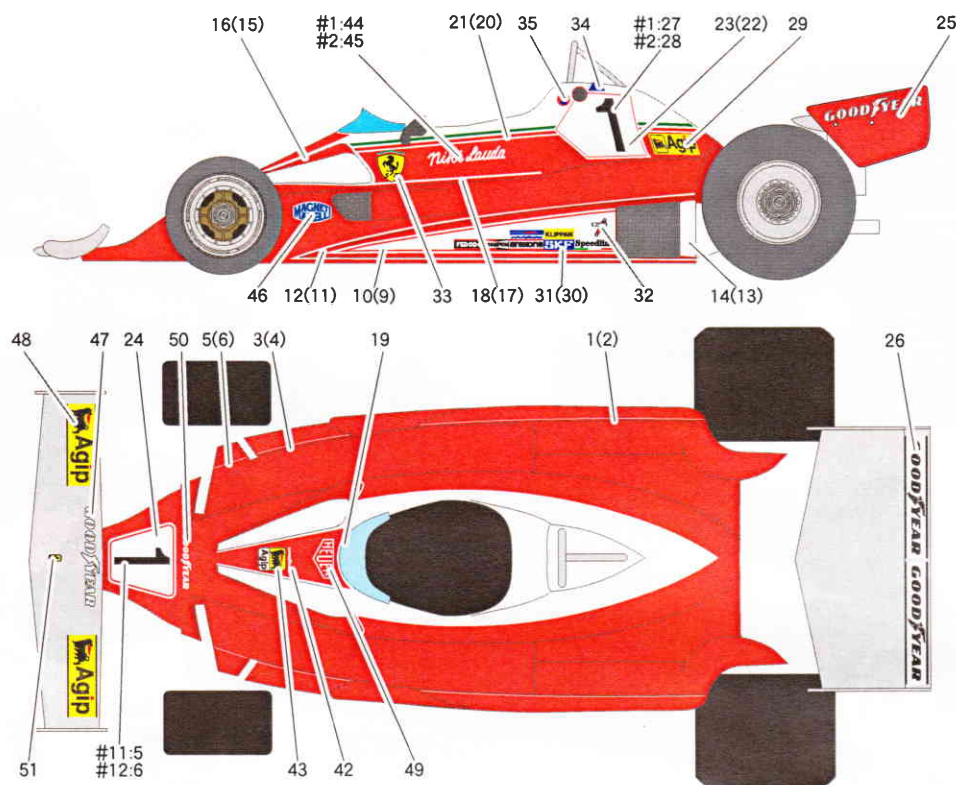
※バキュームパーツを切り出す際は多少余裕を持って切り出して下さい。
※Don't cut too close to the distinct line of the parts.



※タイヤマーキングはテンプレートを使いスプレー等でマークを吹き付けて下さい。
※Spray using template before attaching.

DECAL GUIDE

() 内は反対側です。() opposite side.



Ferrari

OFFICIAL LICENSED PRODUCT

STUDIO27/有限会社ジル
〒251-0056
神奈川県藤沢市羽鳥3-21-10
TEL:0466-33-6091 FAX:0466-33-6957
STUDIO27/Gilles Co., Ltd.
3-21-10, Hatori, Fujisawa-City, KANAGAWA,
251-0056, JAPAN
TEL: +81-466-33-6091 FAX: +81-466-33-6957

URL <http://www.studio27.co.jp>