

1/20 Scale Multi-Material Kit

Ferrari

126C3



Dutch GP
German GP

27 P.Tambay
28 R.Arnoux

INSTRUCTIONS

5-22-23 Hokima, Adachi-ku, Tokyo 121-0064

Phone: 81-3-5851-2522 Fax: 81-3-5851-2524

URL: <http://www.modelfactoryhiro.com>

E-mail: cus@modelfactoryhiro.com

MFH
Model Factory Hiro

Parts List

TURNED PARTS

<input type="checkbox"/>	H1	エキゾーストエンド	Exhaust end	2
<input type="checkbox"/>	H2	フロントホイールリム	Front wheel rim	2
<input type="checkbox"/>	H3	リアホイールリム	Rear wheel rim	2
<input type="checkbox"/>	H4	ファンネル	Funnel	2
<input type="checkbox"/>	H5	ホイールディッシュ	Wheel dish	4
<input type="checkbox"/>	H6	ブレーキディスク R	Brake disc R	2
<input type="checkbox"/>	H7	ブレーキディスク L	Brake disc L	2
<input type="checkbox"/>	H8	センターナット	Center nut	4
<input type="checkbox"/>	H9	リアダンパーA	Rear dampar A	2
<input type="checkbox"/>	H10	リアダンパーB	Rear dampar B	2

CLEAR PARTS

<input type="checkbox"/>	C1	テールライト	Tail light	1
<input type="checkbox"/>	C2	Fブレーキダクト R	F Brake duct R	1
<input type="checkbox"/>	C3	Fブレーキダクト L	F Breke duct L	1

VACUUM PARTS

<input type="checkbox"/>	V1	ウインドシールド	Wind shield	1
--------------------------	----	----------	-------------	---

OTHERS

<input type="checkbox"/>	クリアチューブ	Clear tube	1
<input type="checkbox"/>	黒チューブ	Black tube	1
<input type="checkbox"/>	プラグコード	Plug cord	
	φ0.4mm (Red)		1
	φ0.4mm (Black)		1
<input type="checkbox"/>	洋白線	Nickel silver line	
	φ0.8mm		1
	φ0.5mm		1
<input type="checkbox"/>	ファンネルメッシュ	Funnel mesh	2
<input type="checkbox"/>	スプリング	Spring	2
<input type="checkbox"/>	黒ネジ	Black screw	10
<input type="checkbox"/>	銀ネジ	Silver screw	5
<input type="checkbox"/>	リベット	Rivet	22
<input type="checkbox"/>	フランジリベット	Flange rivet	20
<input type="checkbox"/>	エッチング	Photo etched plate	2
<input type="checkbox"/>	デカール	Decal	1
<input type="checkbox"/>	シートベルトセット	Seat belt set	1
<input type="checkbox"/>	エンブレムステッカー	Emblem sticker	1
<input type="checkbox"/>	レザーシート	Leather sheet	1
<input type="checkbox"/>	フロントタイヤ	Front tire	2
<input type="checkbox"/>	リアタイヤ	Rear tire	2

デカールはファイル等に入れて別途に保存して下さい。
 デカールに白い粉末が付いている物がありますが、品質には問題ありません。
 Preserve decals in other files for keep their condition.
 Even if white powder is attached to decals, there is no problem.

注意

本製品は、中級者以上を対象とした組立てキットです。
 このキットには、尖った部品や小さな部品が含まれています。
 子供の誤飲や怪我、又ビニール袋による窒息などの事故にご注意ください。
 塗料、工具、接着剤等は、説明書に従い正しくお使い下さい。

CAUTION

This kit is intended for over 16 years old.
 Small parts and sharp parts are included, so keep away from reach of children.
 Read carefully each instruction before use tools, cutter, adhesive, etc.

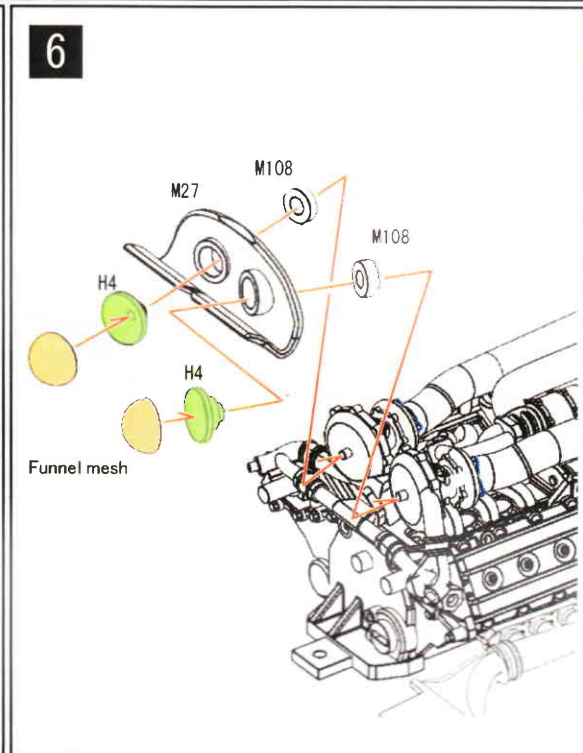
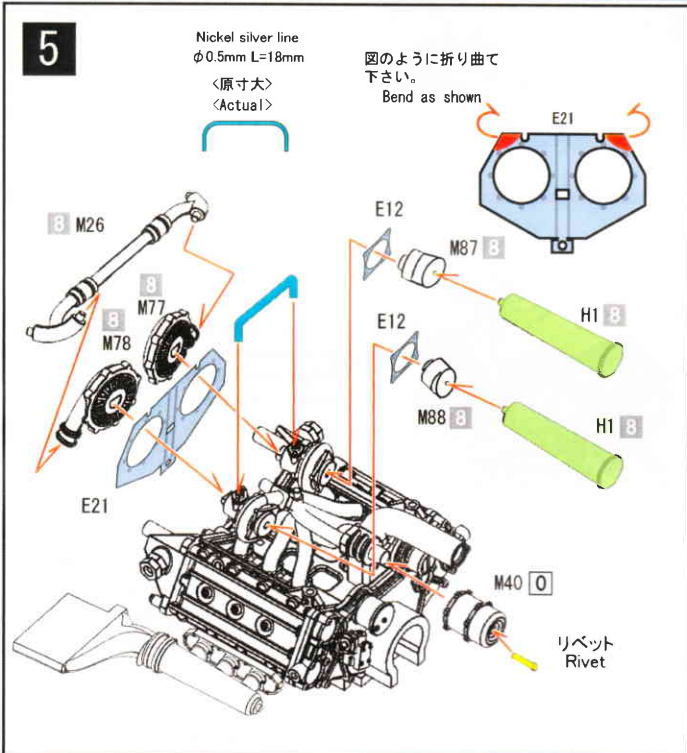
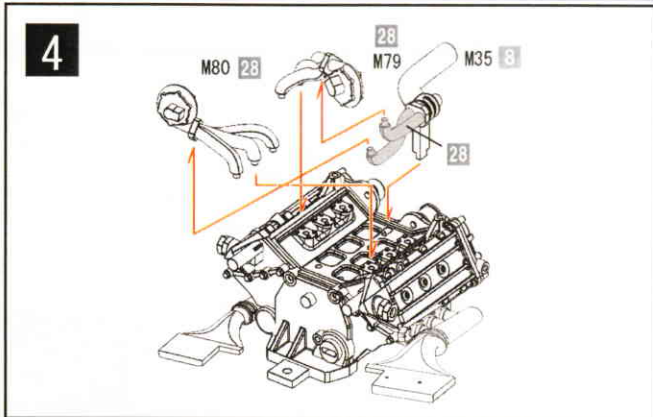
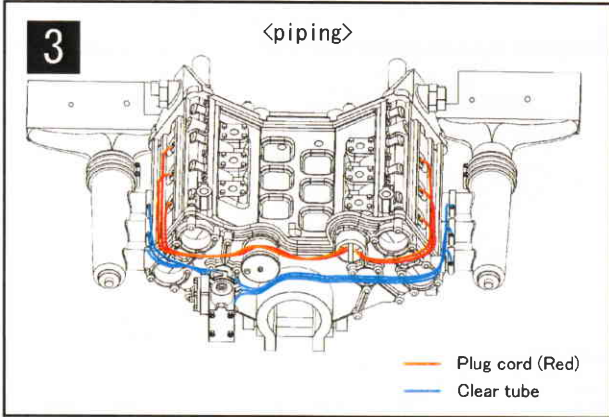
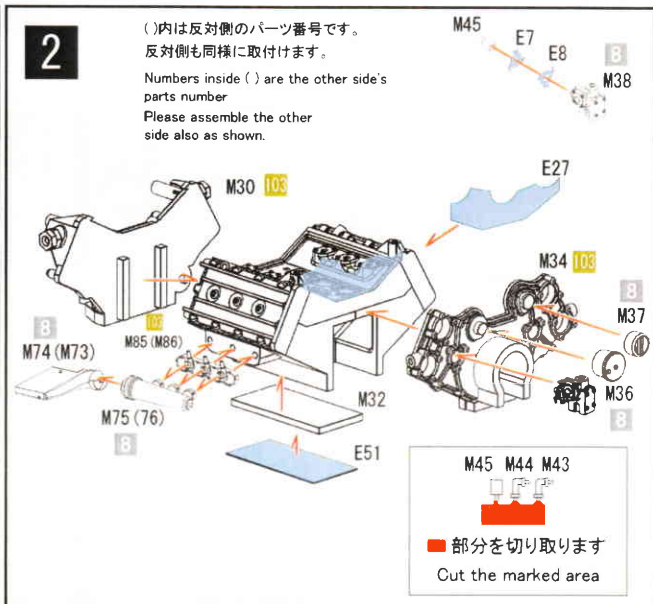
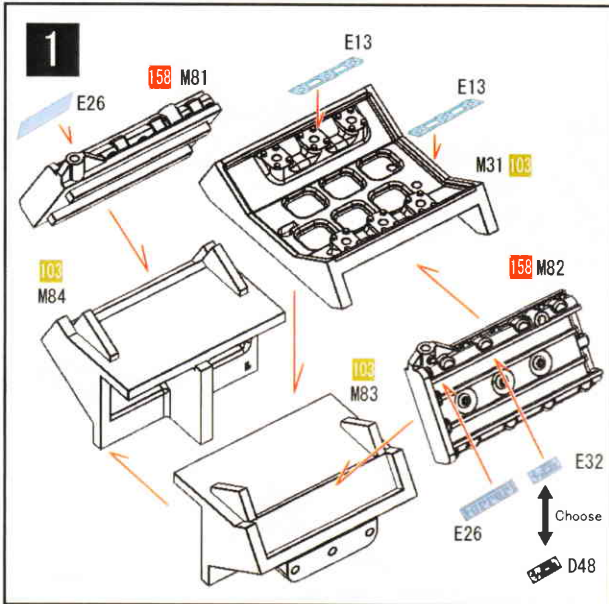
Color table

notice. The color, using on this instruction is Mr. color, from GUNZE SANGYO (GSI CREOS).

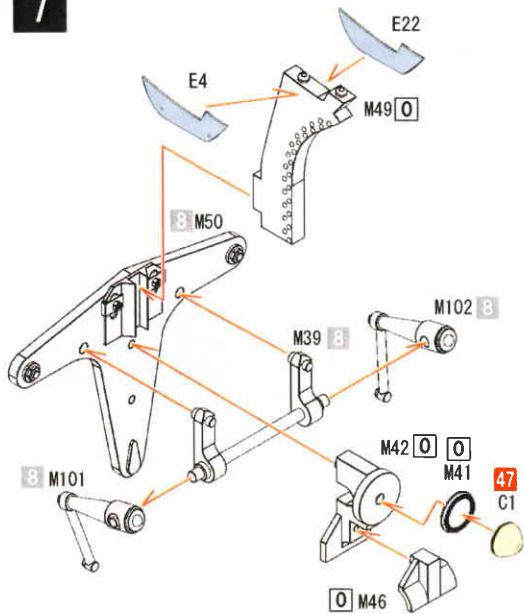
(注) この説明書ではグンゼ産業 (G S Iクレオス) のMr. Colorを使用しています。

<input type="checkbox"/>	0	磨き出し	Polish	<input type="checkbox"/>	43	ウッドブラウン	Wood brown
<input type="checkbox"/>	1	白	White	<input type="checkbox"/>	47	クリアーレッド	Clear red
<input type="checkbox"/>	2	黒	Black	<input type="checkbox"/>	62	ツヤ消し白	Flat white
<input type="checkbox"/>	3	シルバー	Silver	<input type="checkbox"/>	92	半ツヤ黒	Semi gloss black
<input type="checkbox"/>	9	ゴールド	Gold	<input type="checkbox"/>	158	スーパーイタリアンレッド	Super Italian red
<input type="checkbox"/>	28	黒鉄色	Steel	<input type="checkbox"/>	118	ガンステンレス	Gun stainless
<input type="checkbox"/>	33	ツヤ消し黒	Flat black				

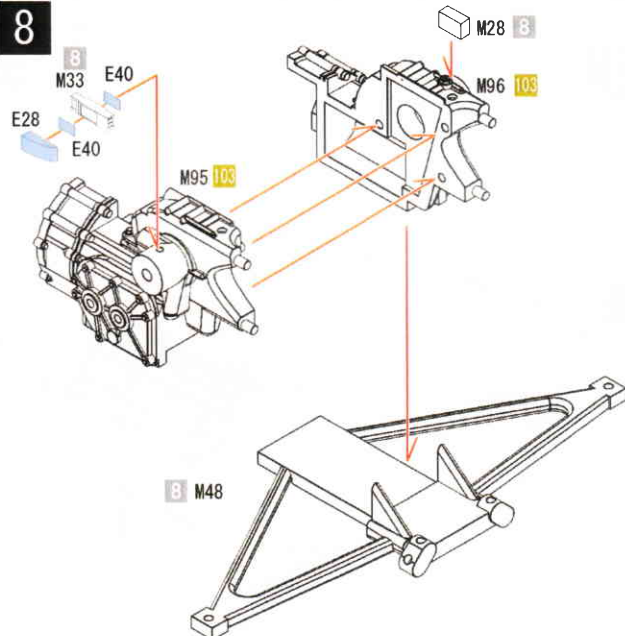
組み立て前に十分に仮組みを行って下さい。 Do carefully a temporary assembling.



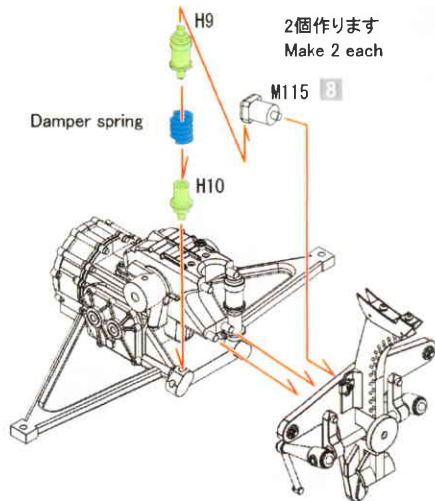
7



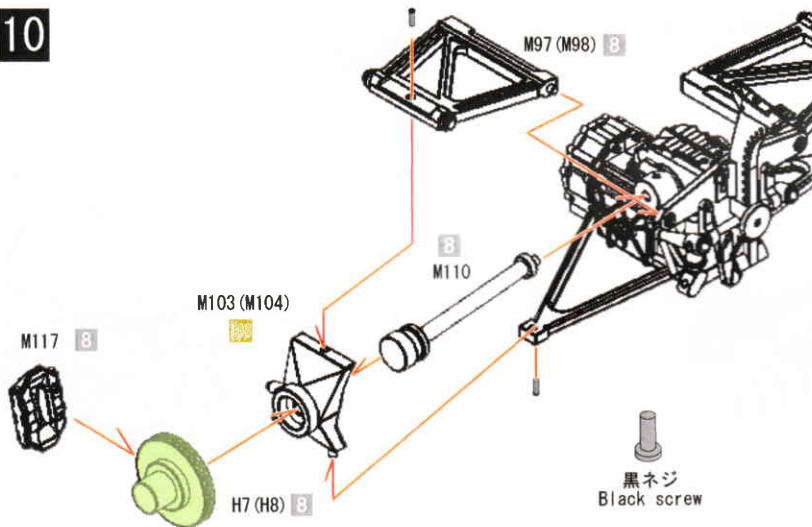
8



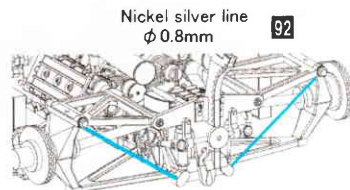
9



10



()内は反対側のパーツ番号です。
反対側も同様に取付けます。
Numbers inside () are the other side's parts number
Please assemble the other side also as shown.

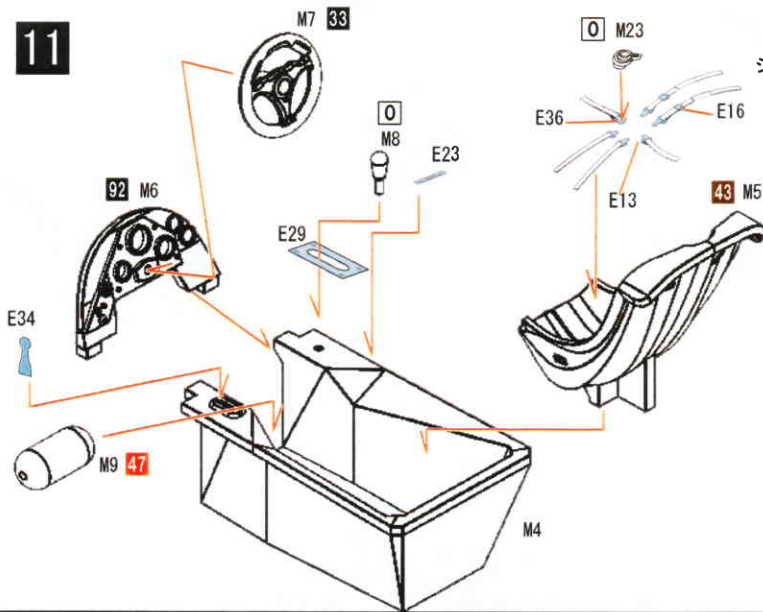


Nickel silver line
φ 0.8mm

92

適当な長さにカットして下さい。
Cut a Nickel silver line to suitable length

11

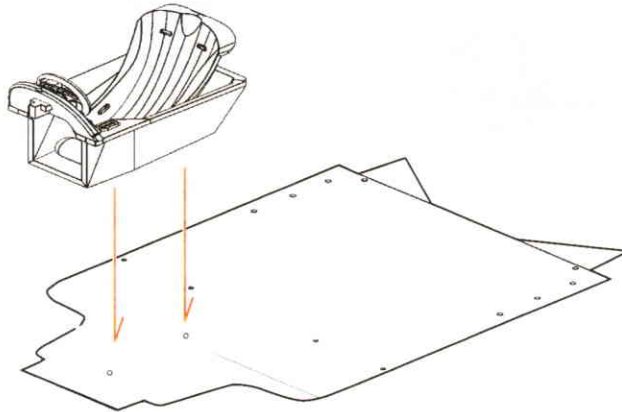


Attach seatbelt to seat.
シートベルトを取り付けます。

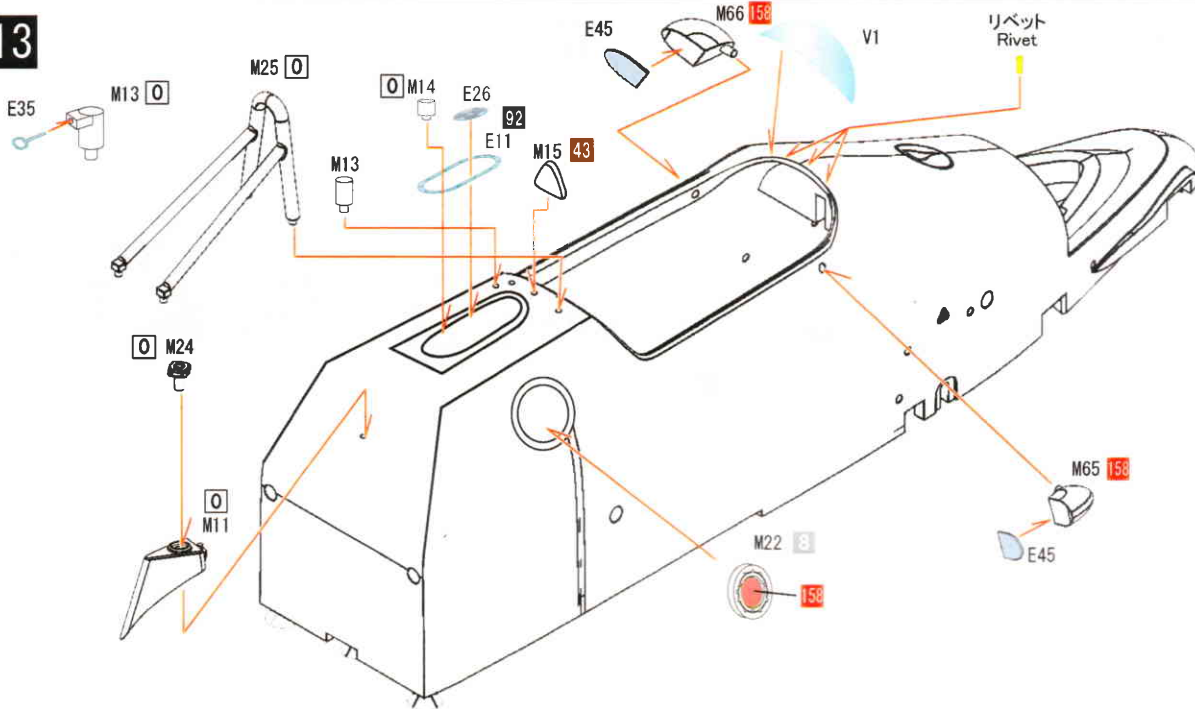
シートの作業の際、同梱のレザーシートを貼りますとシートをリアルに再現できます。
Please use the leather sheet for good detail on seat surface.

D : Decal

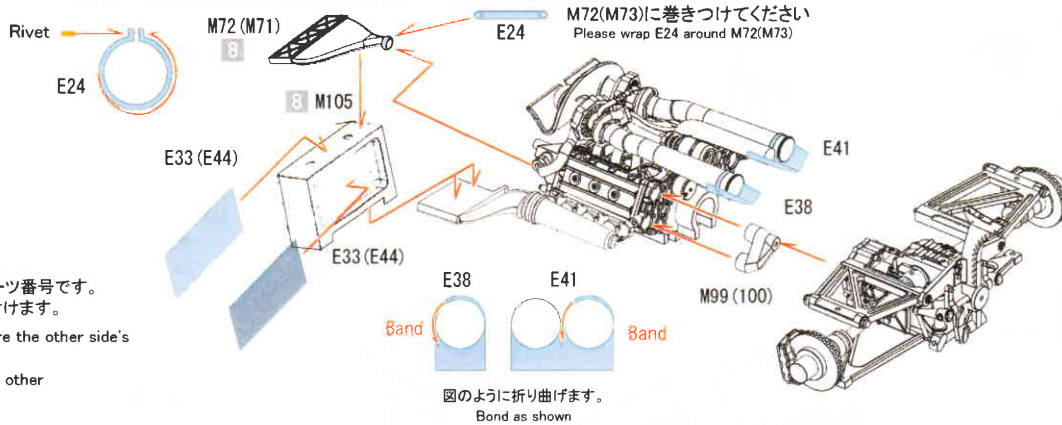
12



13

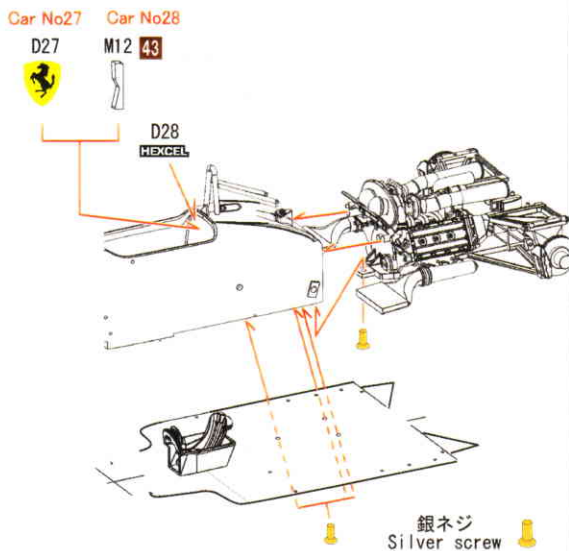


14

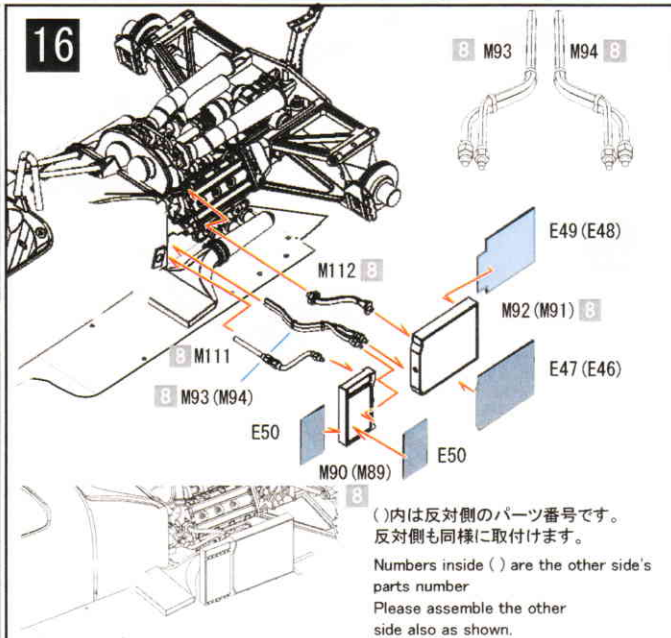


()内は反対側のパーツ番号です。
反対側も同様に取付けます。
Numbers inside () are the other side's
parts number
Please assemble the other
side also as shown.

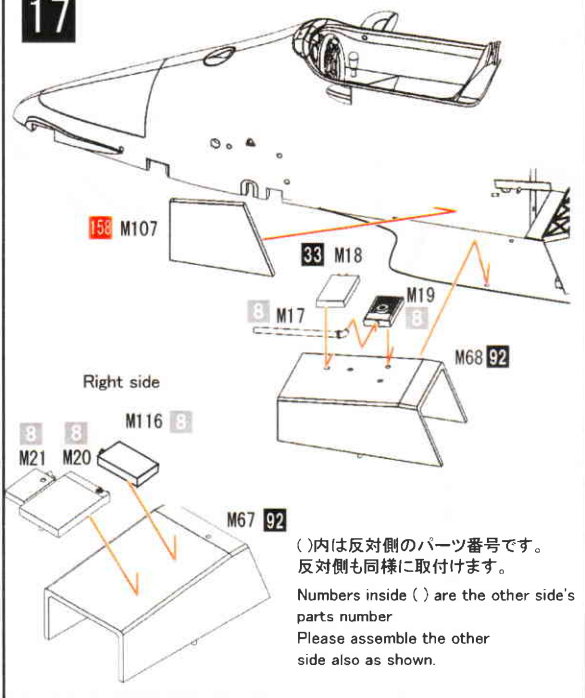
15



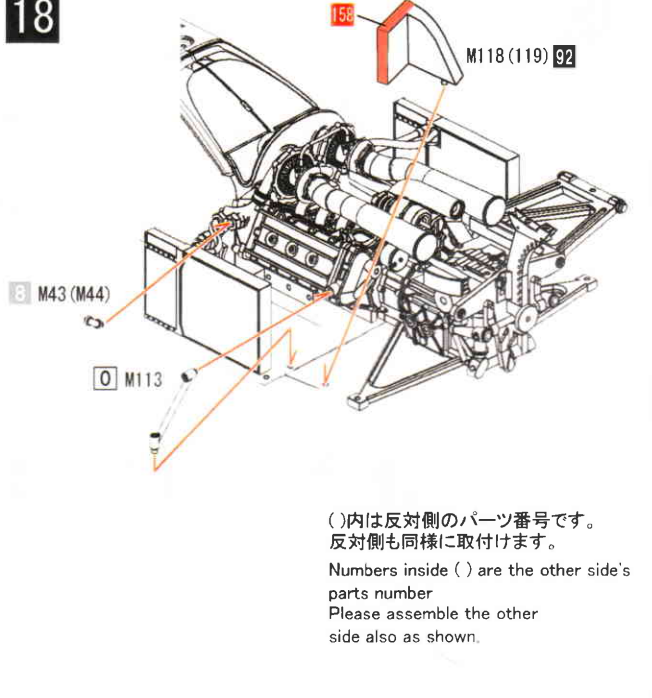
16



17



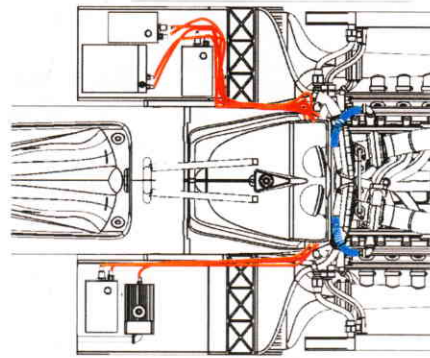
18



19

<piping>

— Plug cord (Black)
— Blake tube

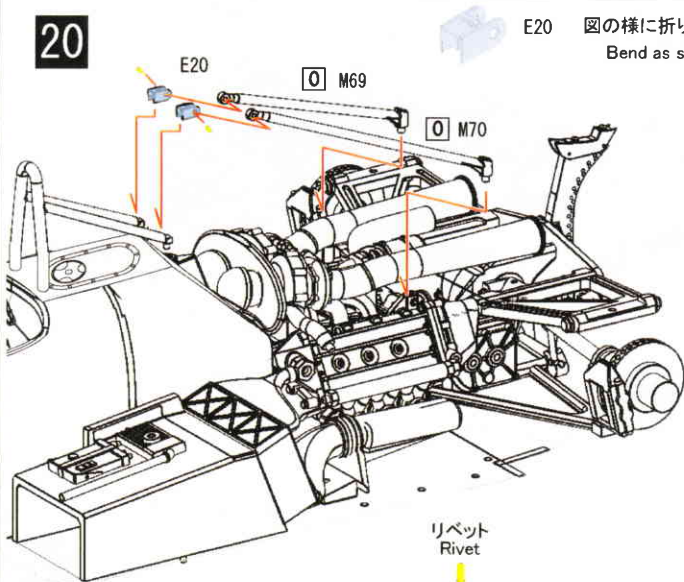


20

E20 図の様に折り曲げます。
Bend as shown

()内は反対側のパーツ番号です。
反対側も同様に取付けます。

Numbers inside () are the other side's parts number
Please assemble the other side also as shown.



D: Decal

E3 33

D46 (D45)

M109 33

2個作ります。
Make 2 each

Band

1

E31 (E30)

1

お手持ちの資料を参考に取り付けてください。
Please refer to the materials which you have

21

47 M16

E8 (E7)

E8 (E7)

M63 (M64) 92

92 M1

M3 92

E37 158

1 M10

E17

M2 92

黒ネジ
Black screw

銀ネジ
Silver screw

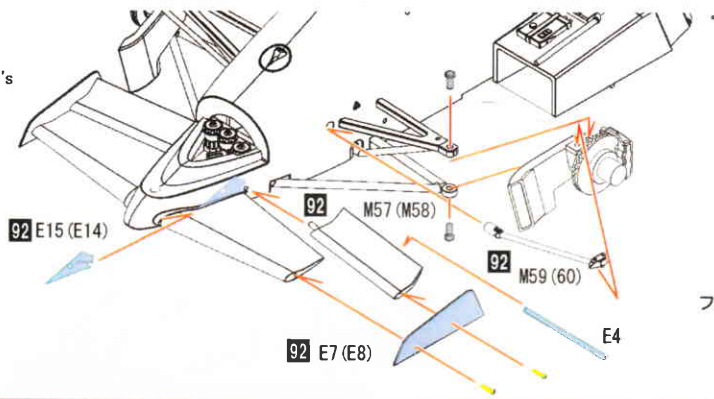
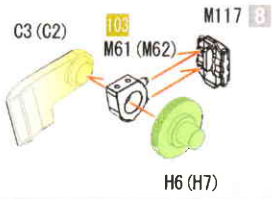
()内は反対側のパーツ番号です。
反対側も同様に取付けます。

Numbers inside () are the other side's parts number
Please assemble the other side also as shown.

22

()内は反対側のパーツ番号です。
反対側も同様に取付けます。

Numbers inside () are the other side's
parts number
Please assemble the other
side also as shown.



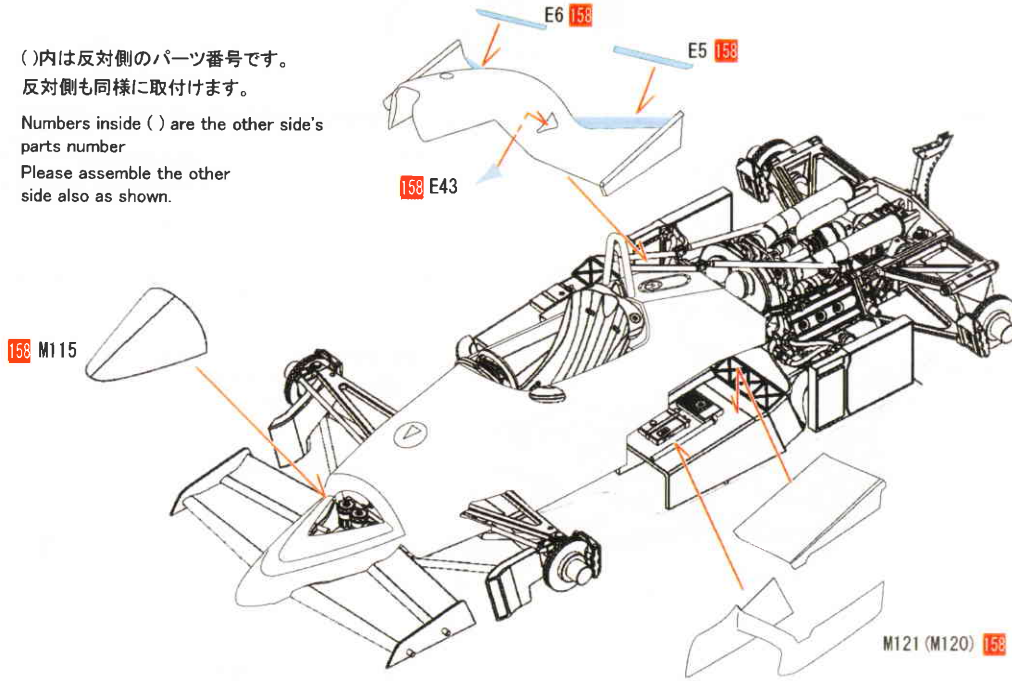
黒ネジ
Black screw

フランジ リベット
Flange rivet

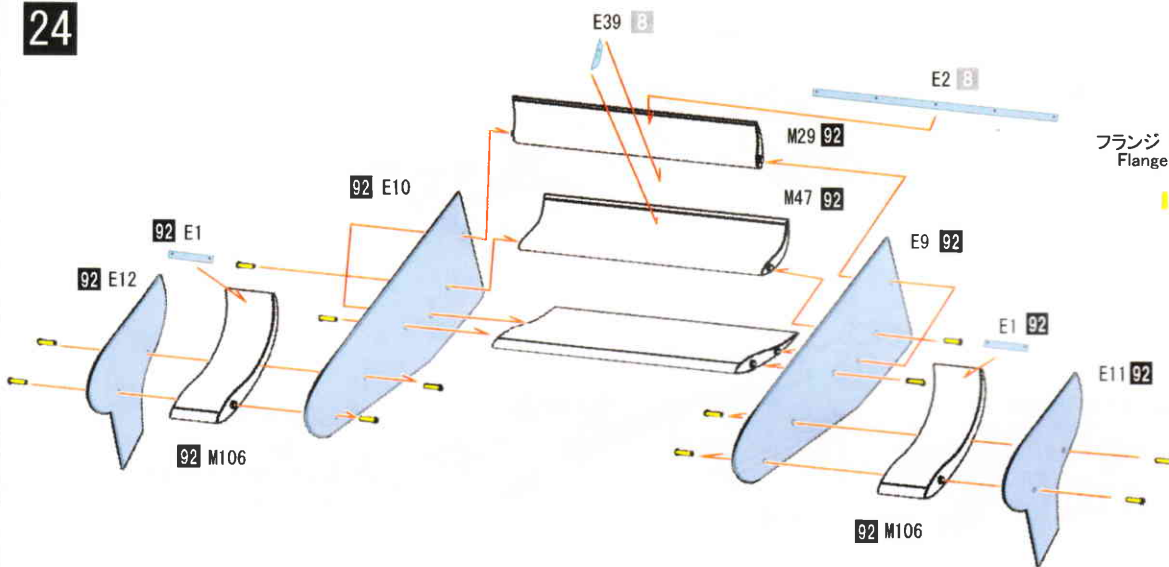
23

()内は反対側のパーツ番号です。
反対側も同様に取付けます。

Numbers inside () are the other side's
parts number
Please assemble the other
side also as shown.

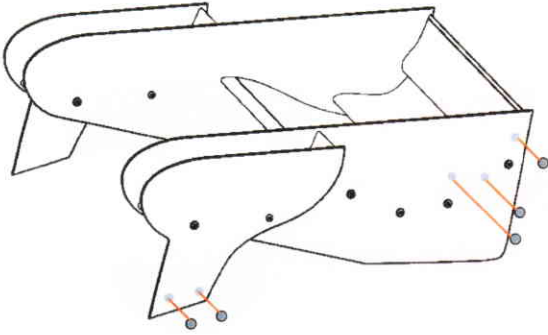


24



フランジ リベット
Flange rivet

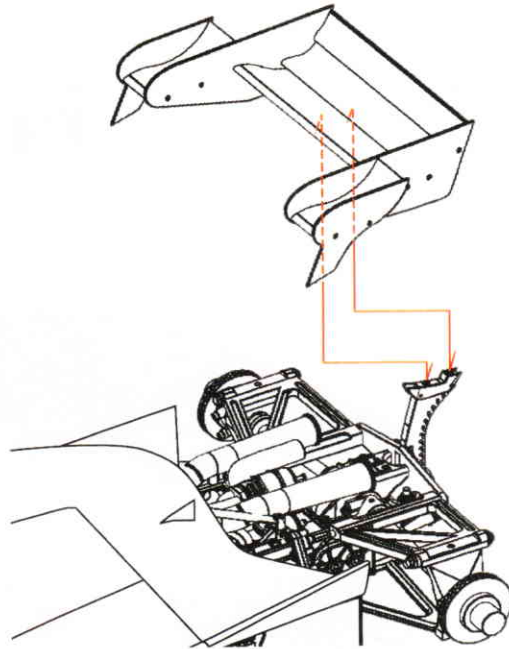
25



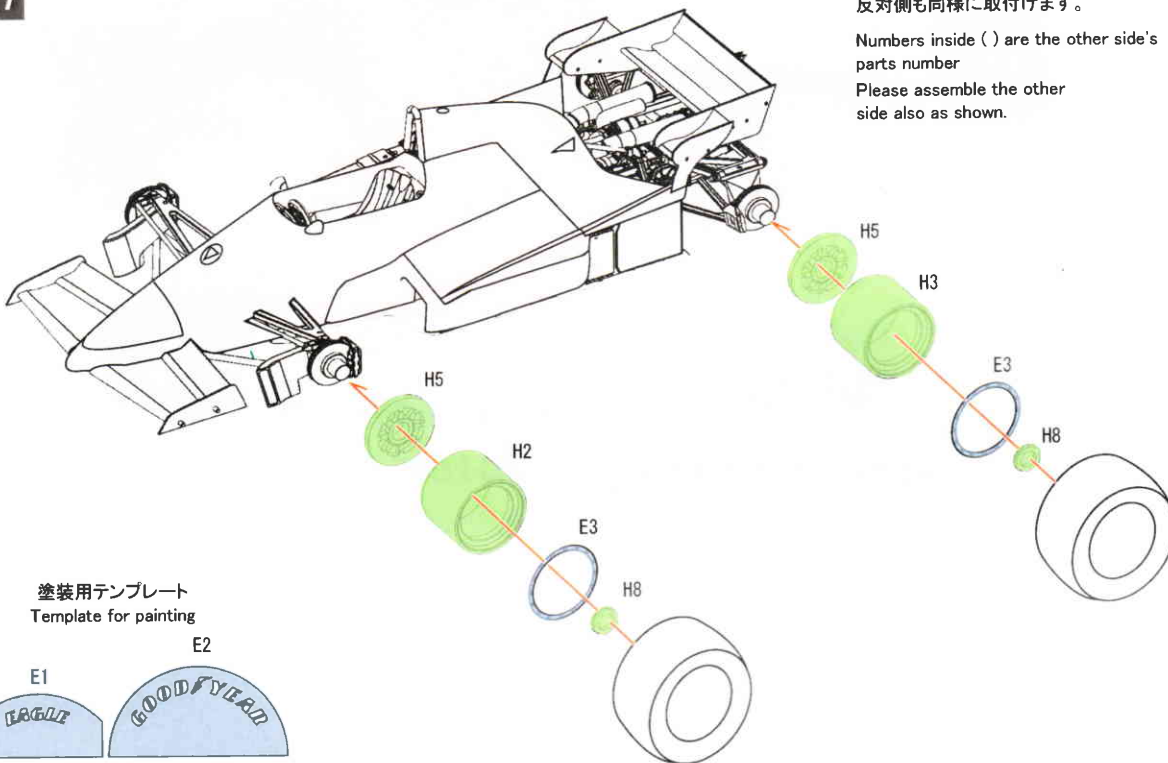
E42 お手持ちの資料を参考に取付けてください。

◎ Please refer to the materials which you have

26



27

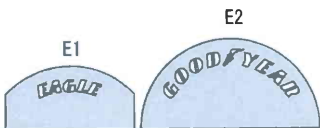


()内は反対側のパーツ番号です。
反対側も同様に取付けます。

Numbers inside () are the other side's parts number

Please assemble the other side also as shown.

塗装用テンプレート
Template for painting



1/20 Scale Multi-Material Kit

Ferrari

126C3



Dutch GP
German GP

27 P.Tambay
28 R.Arnoux

INSTRUCTIONS

5-22-23 Hokima, Adachi-ku, Tokyo 121-0064

Phone: 81-3-5851-2522 Fax: 81-3-5851-2524

URL: <http://www.modelfactoryhiro.com>

E-mail: cus@modelfactoryhiro.com

MFH
Model Factory Hiro