

1/20 ORIGINAL KIT SERIES No.175

RALT RT3 MACAU GP



組立説明図 ASSEMBLY INSTRUCTIONS

製作上の注意

- レジンパーツは、組立、塗装前に離型剤等で洗浄して下さい。
- 組立には、瞬間接着剤、エポキシ系ボンドをご使用下さい。
- メタルパーツは、バリ、パーティングライン等を処理した後、プライマー、プラサフ等で下地処理をして下さい。
- 各パーツの組立においては、入念に仮組みを行ってから接着して下さい。
組立には、十分な削り合わせ等が必要な部分もありますので、十分ご注意ください。

CAUTION

- Read carefully and fully understand all instructions before assembly
- Extra care should be taken when using tools to avoid personal injury
- Read and follow the instructions supplied with paint and/or cement (not included)
- Use epoxy or CA glue only
- Assemble the kit away from the reach of children
- Model car for collectors. Not suitable for under 16 years old

2004年7月発売

Made in JAPAN

パーツ内容 PARTS DETAIL

レジンパーツ/RESIN PARTS

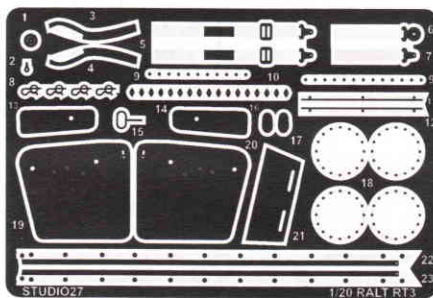
R01



R02

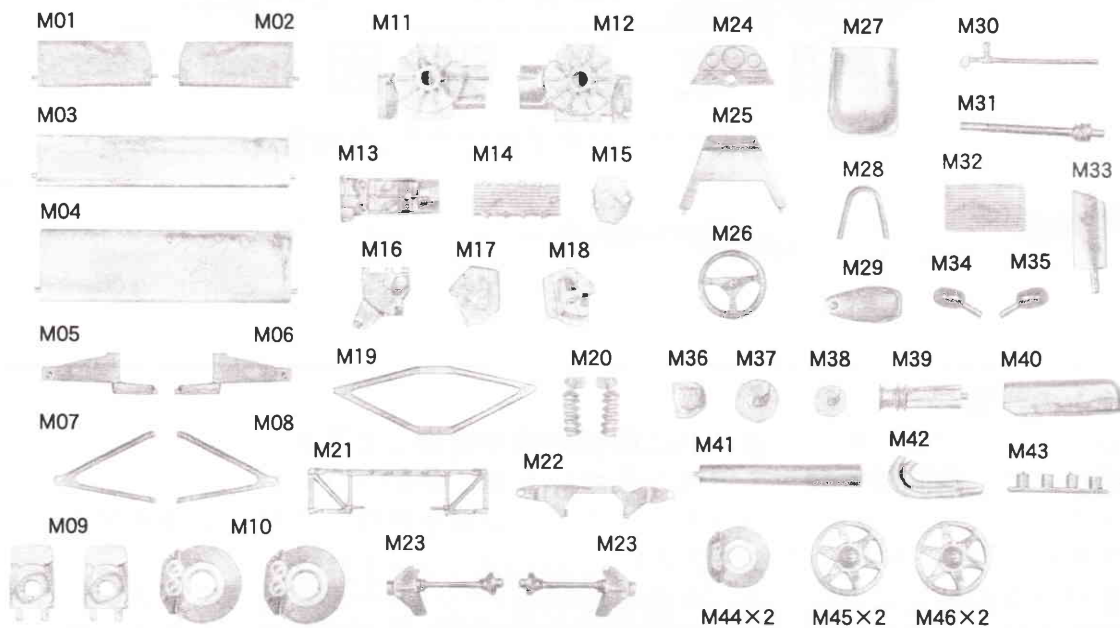


エッチングパーツ/ETCHING PARTS



※キャッチピンはお手持ちの資料等を参考にお好みでお取付下さい。
E 4 は使いません。
※You can add details using those etching parts as body fasteners. Check photo references for location.
ETCHING PARTS E 4 Not for use.

メタルパーツ/METAL PARTS



その他のパーツ/Other Parts

- ・フロントタイヤ/Front tyre 2
- ・リヤタイヤ/Rear tyre 2
- ・真鍮棒/Brass rod 1
- ・デカールセット/Decal set 1
- ・フロントホイール/Front wheel 2
- ・リヤホイール/Rear wheel 2
- ・極小ビス/Mini screw 8

※部品不足、不良以外のパーツ請求にはお応えできませんのでご了承下さい。
また、表紙の発売日より1年経過したパーツ請求については応じられない場合もございますのであらかじめご了承下さい。

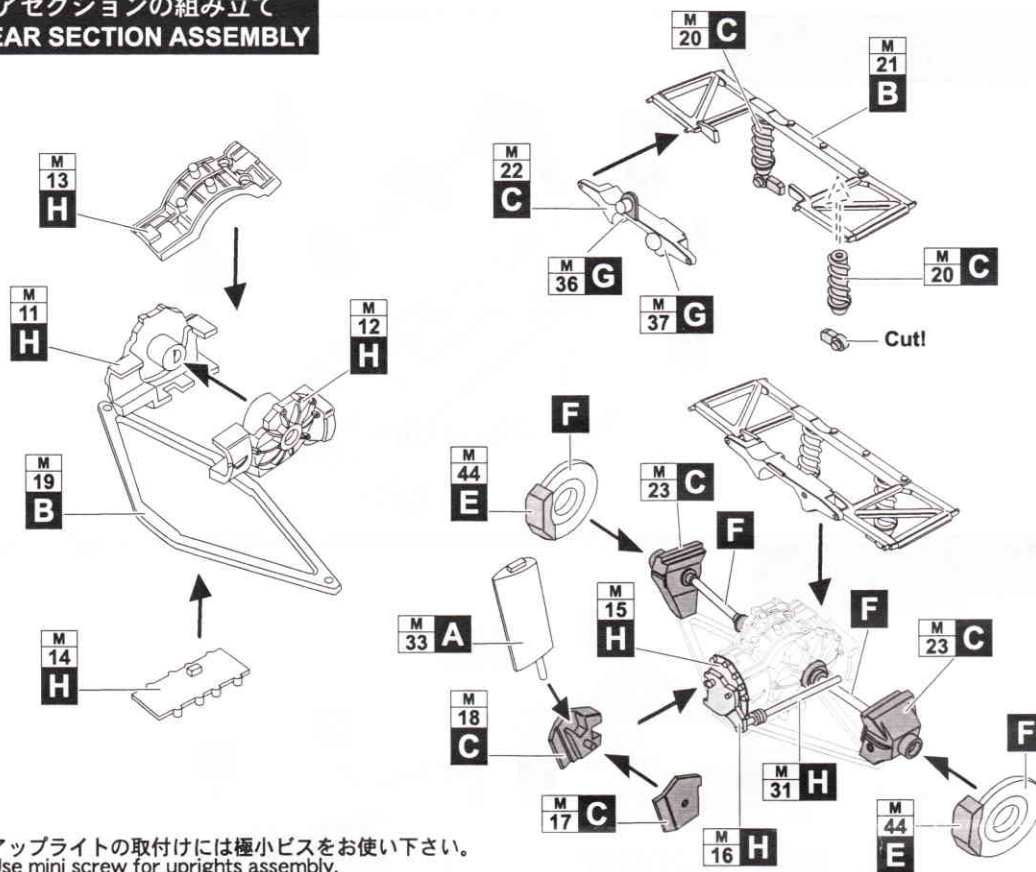
※ Replacement parts are available for shortage and sub-standard only.
We may not comply with your replacement parts order after one year from release date.

塗装ガイド/Paint guide

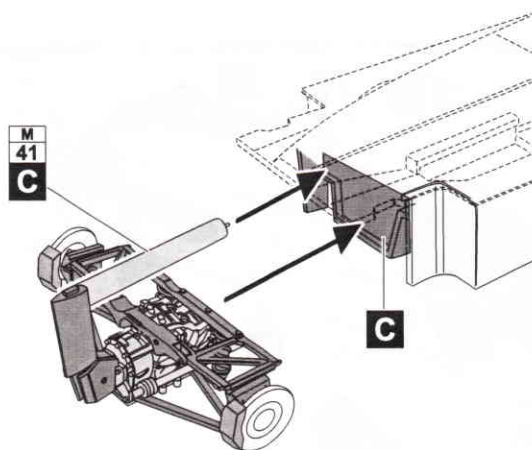
A ホワイト White	E ゴールド Gold
B シルバー Silver	F メタリックグレイ Metallic Gray
C セミグロスブラック Semi gloss black	G レッド Red
D フラットブラック Flat Black	H ガンメタル Gun metal
	I 蛍光レッド Fluorescent red

組み立て説明 ASSEMBLY

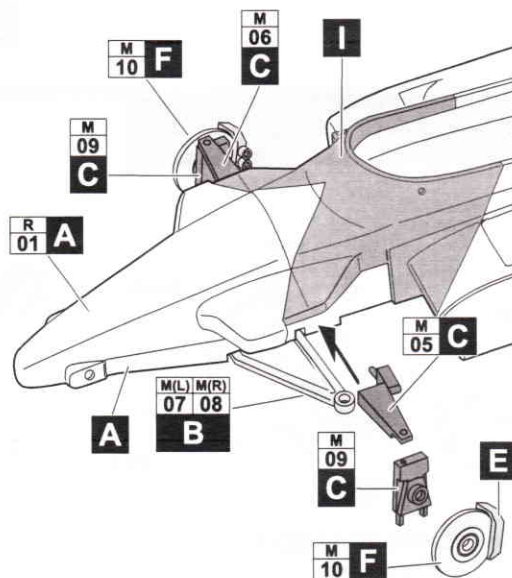
●リアセクションの組み立て ●REAR SECTION ASSEMBLY



●リアセクションの取付け ●ATTACHING REAR SECTION

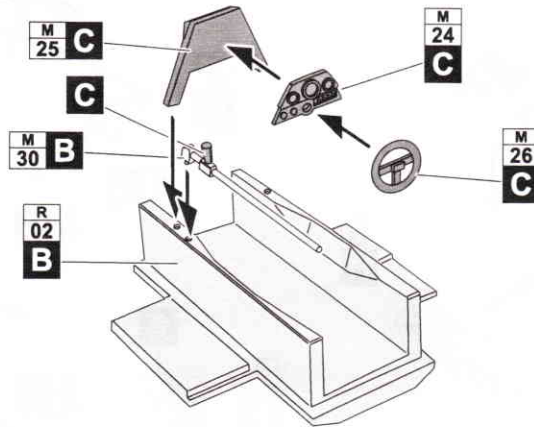


●フロントセクションの組立て ●FRONT SECTION ASSEMBLY

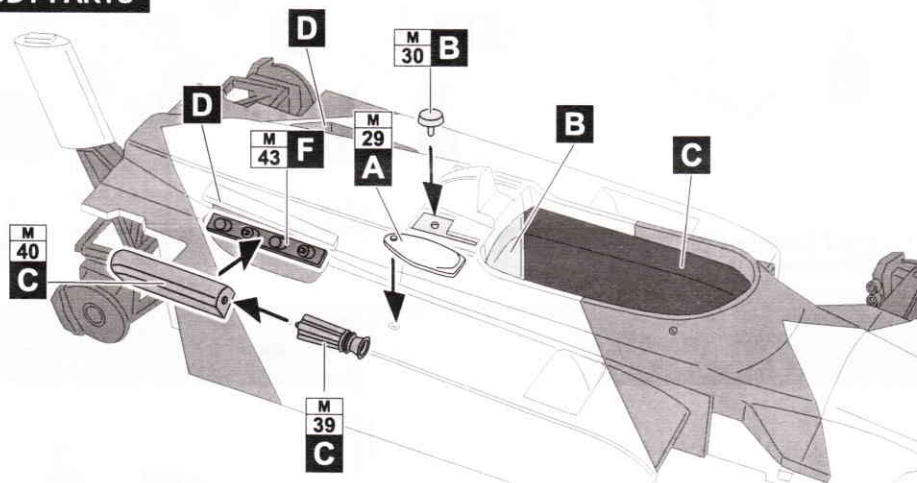


RALT RT3 MACAU GP

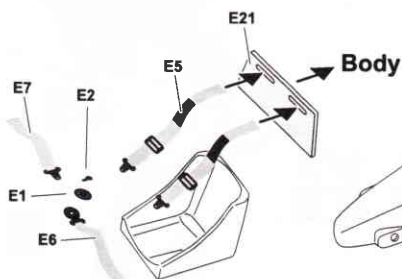
- コックピットの組み立て
- COCKPIT ASSEMBLY



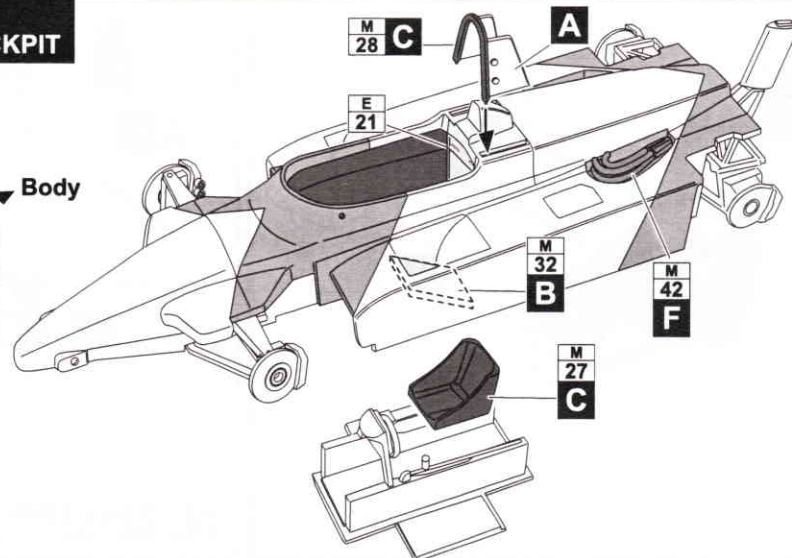
- ボディパーツ取付け
- ATTACHING BODY PARTS



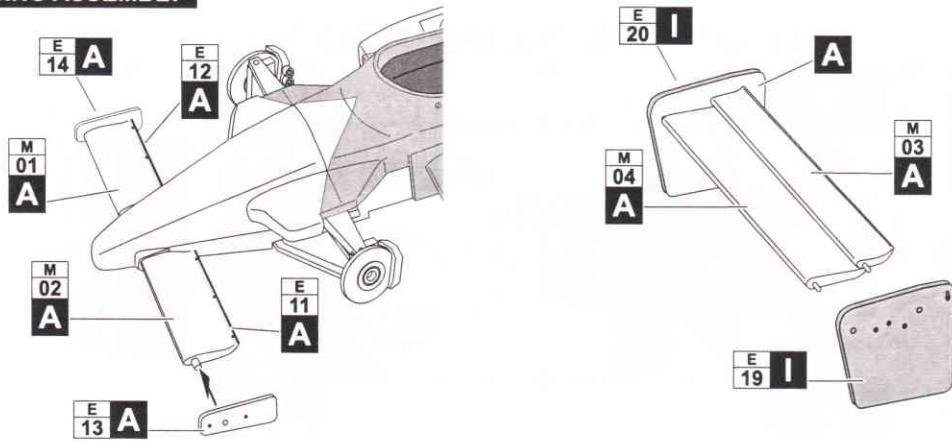
- ボディ/コックピット取付け
- ATTACHING BODY / COCKPIT



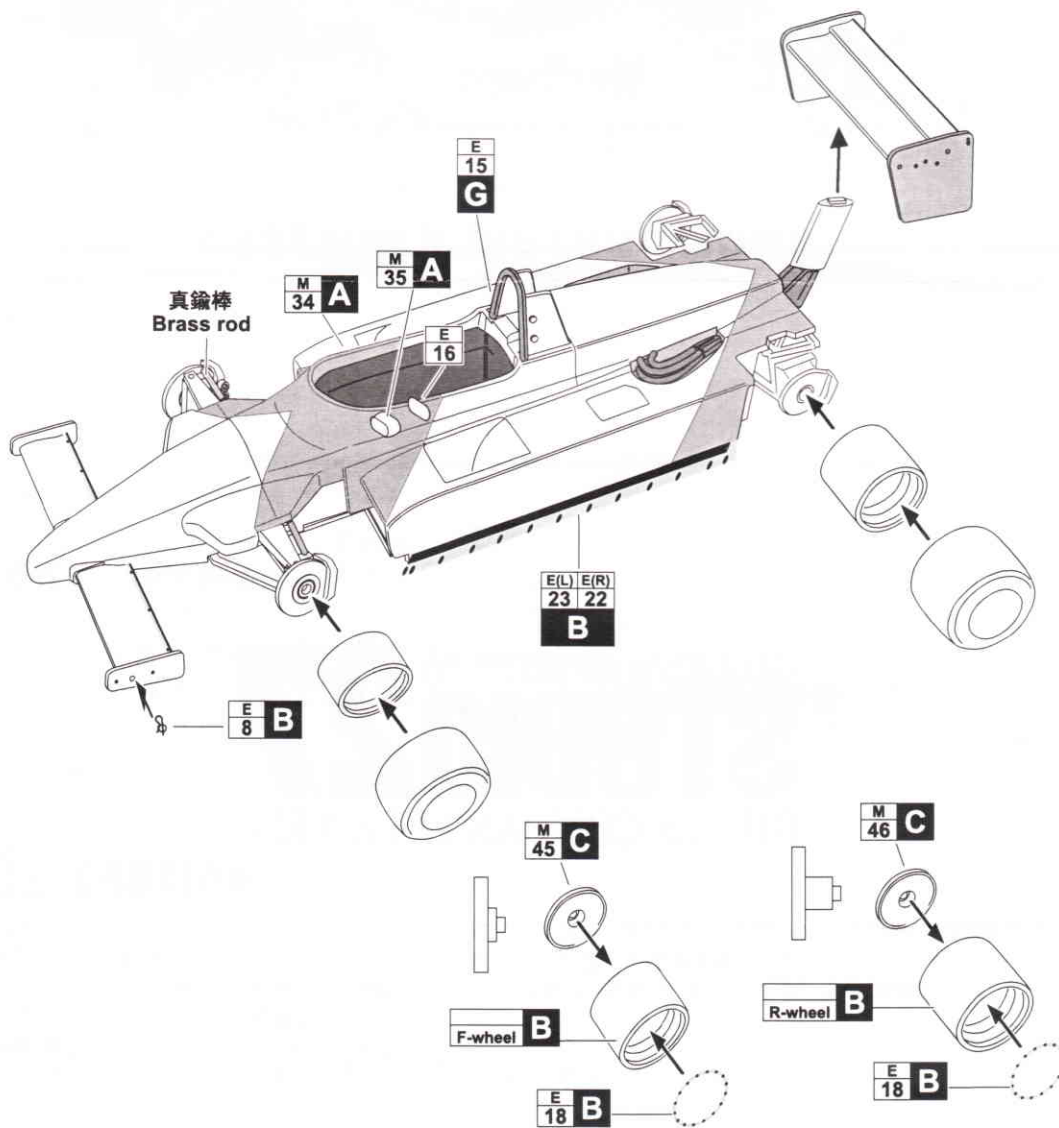
★ ETCHING SEAT BELT
(Flat blue)



●ウイングの組み立て
●WING ASSEMBLY

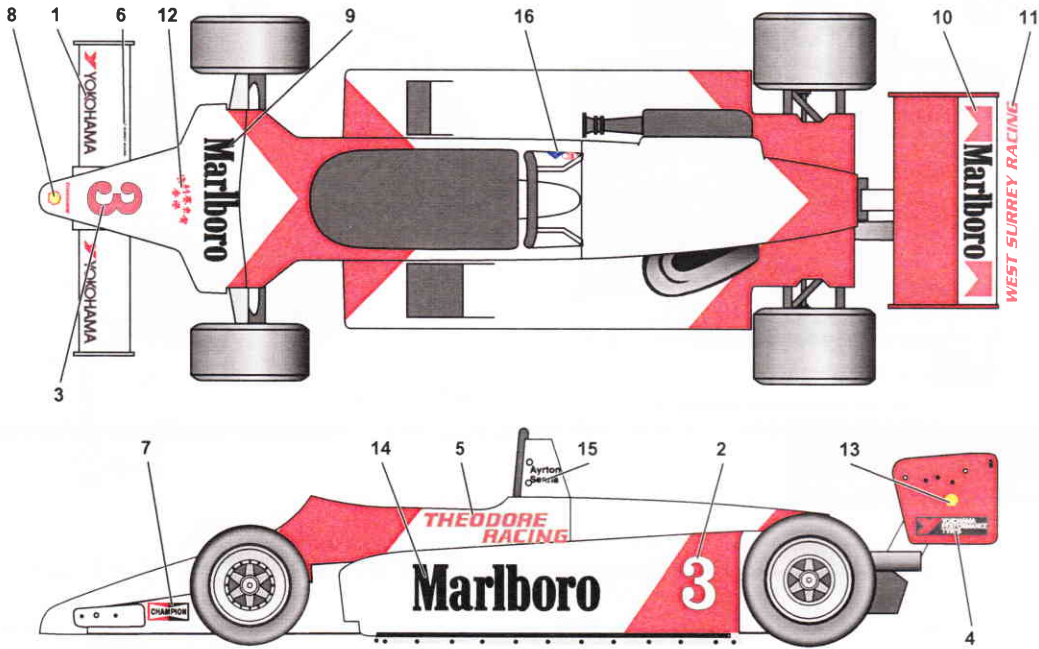


●ボディパーツ取付け
●ATTACHING BODY PARTS



DECAL GUIDE

() 内は反対側です。() opposite side.



GILLES's SPIRITS in
STUDIO27
GILLES COMPANY LIMITED