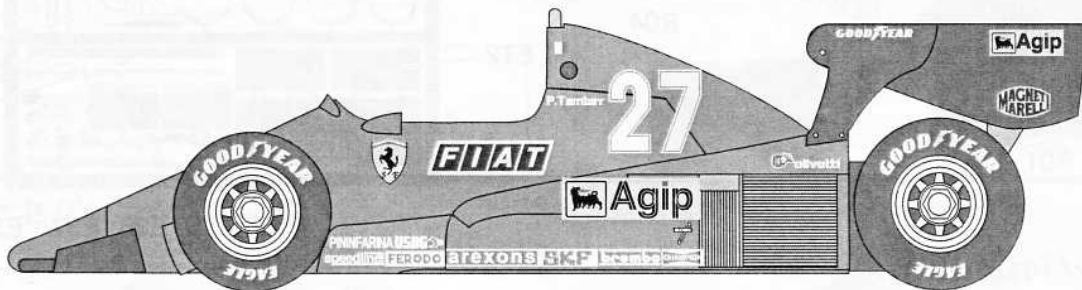


STUDIO27 1/20 ORIGINAL KIT SERIES No.18

# FERRARI 126C3

## 1983



## 組立説明図

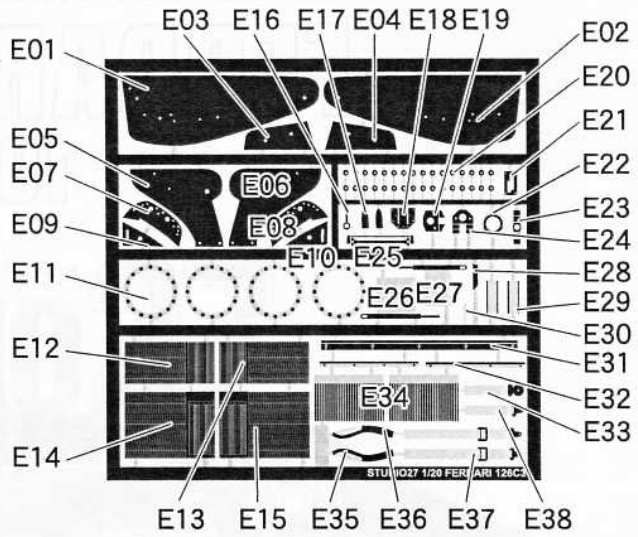
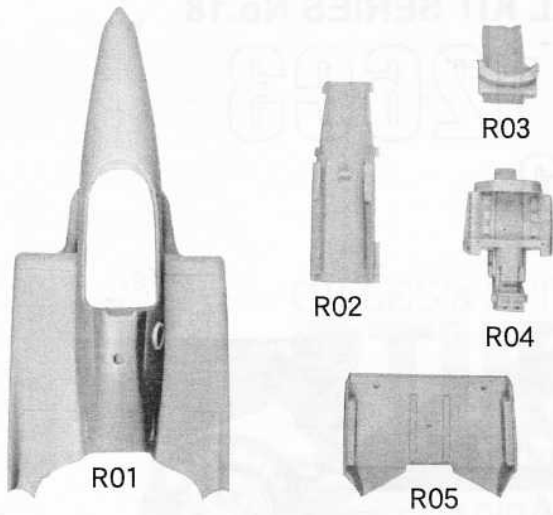
### 製作上の注意

- ・レジンパーツは、組立、塗装前に離型剤等で洗淨して下さい。
  - ・組立には、瞬間接着剤、エポキシ系ボンドをご使用下さい。
  - ・メタルパーツは、バリ、パーティングライン等を処理した後、プライマー、プラサフ等で下地処理をして下さい。
  - ・各パーツの組立においては、入念に仮組みを行ってから接着して下さい。
- 組立には、十分な削り合わせ等が必要な部分もありますので、十分ご注意願います。

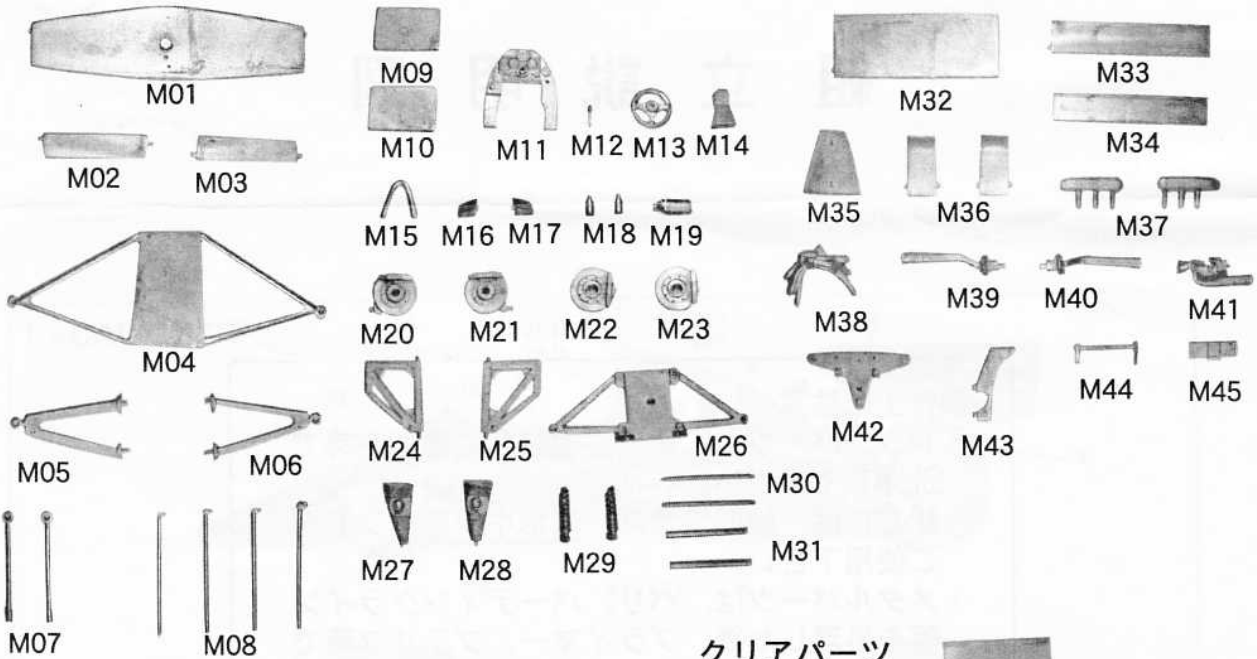
# パーツ内容

## レジンパーツ

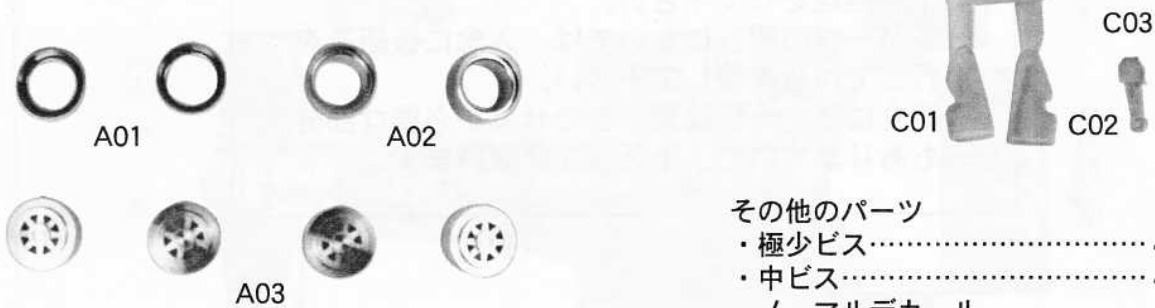
## エッチングパーツ



## メタルパーツ



## クリアパーツ



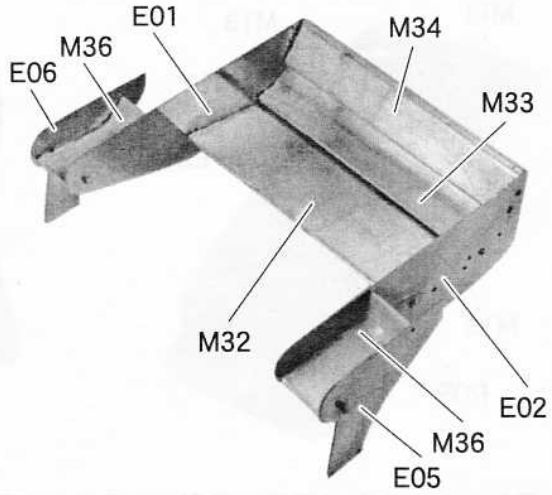
## その他のパーツ

- ・極少ビス..... 4 個
- ・中ビス..... 4 個
- ・ノーマルデカール..... 1 枚
- ・フロントタイヤ..... 2 個
- ・リヤタイヤ..... 2 個

# 組み立て説明

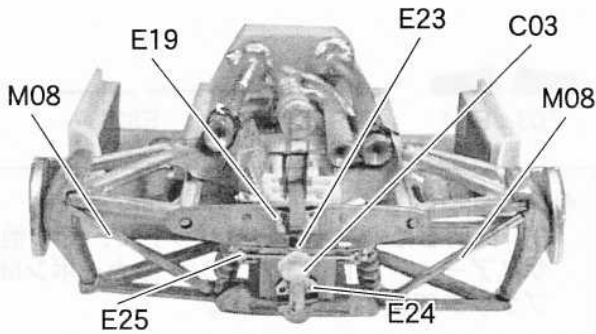
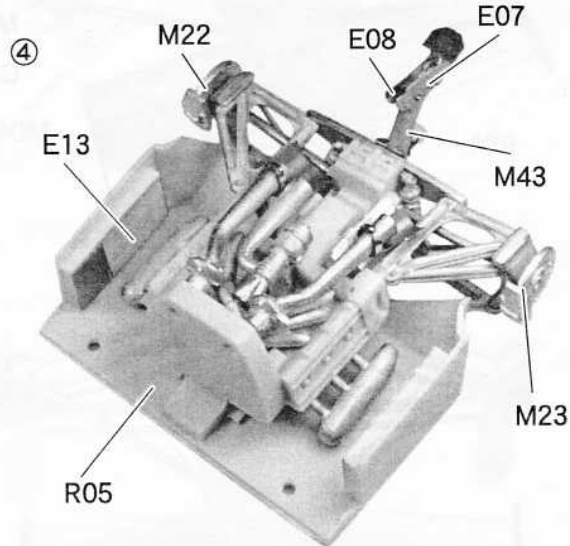
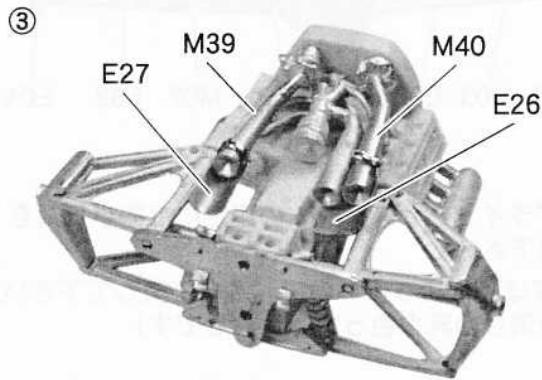
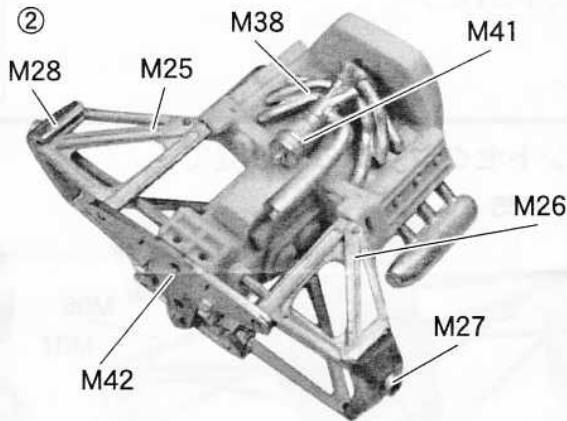
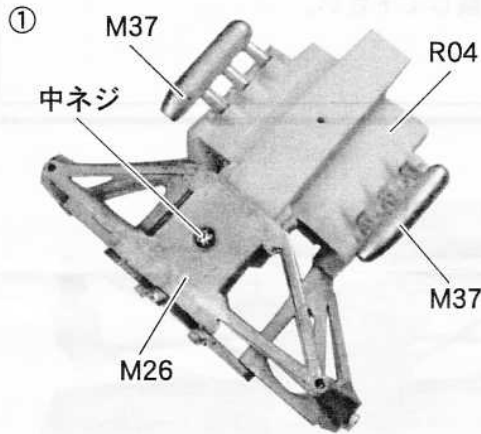
## ●リヤウイングの組み立て

- ①E05,06は設計ミスで長さが合っていません。  
下を1mm程切断して下さい。  
(エッチングはステンレスでできている為、大変硬いです。取り扱いには十分注意して下さい。)



◆塗装について  
リヤウイング本体は全てカーボンです。  
カーボンMブラックで塗装して下さい。

## ●リヤセクションの組み立て



- ①M43のピンを切り落とし、E07,08をウイングに付けるとウイングの取付けが簡単になります。

◆塗装について  
エンジン本体、ミッション部はゴールド、ヘッドカバーはレッドで、その他の付属品はシルバーで、エキパイ等は焼鉄色で塗装して下さい。

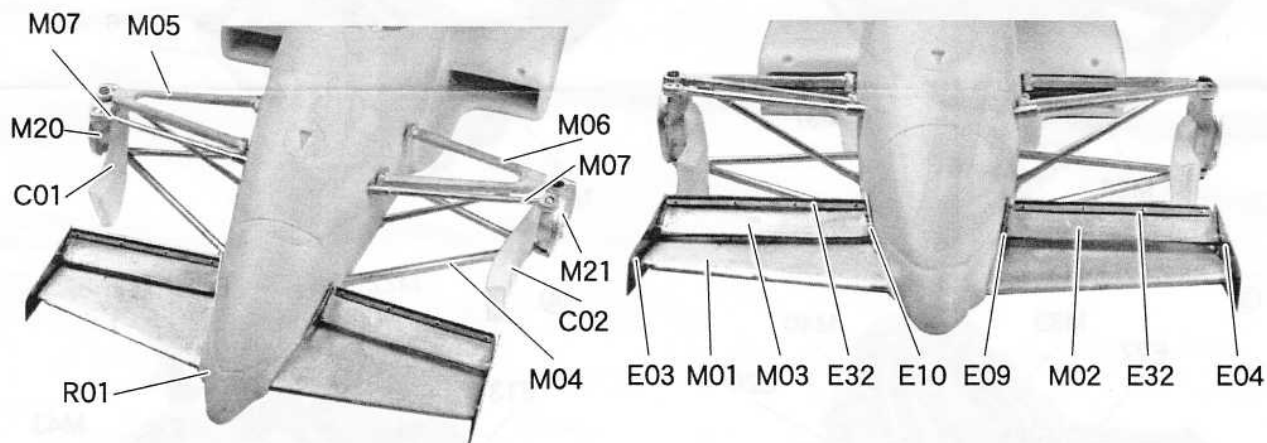
## ●コックピットの組み立て



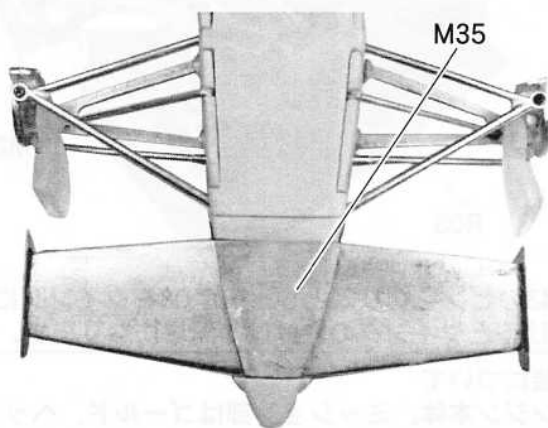
①シートベルトは写真を参考に組み立てて下さい。  
(ベルト部はフラットブルー、金具はシルバーで塗装して下さい。)

◆塗装について  
シートはフラットブラウン、その他はシルバーで塗装して下さい。

## ●フロントセクションの組み立て



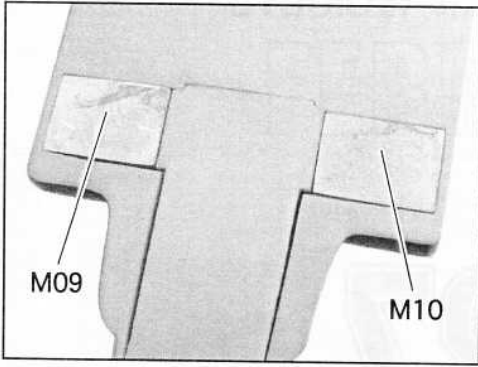
- ①アップライトとサスアームの固定には極小ビスをご使用下さい。
- ②C01,02は若干白っぽいので、各自工夫して下さい。  
(つや消しの乳白色っていう感じです)



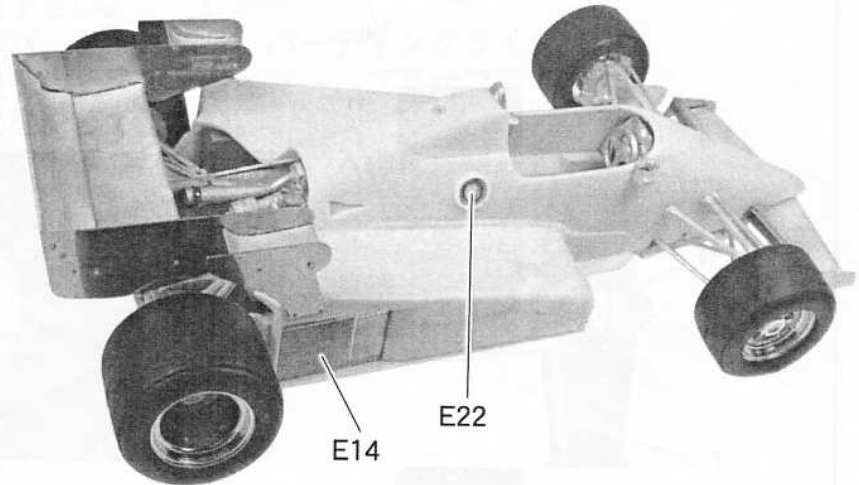
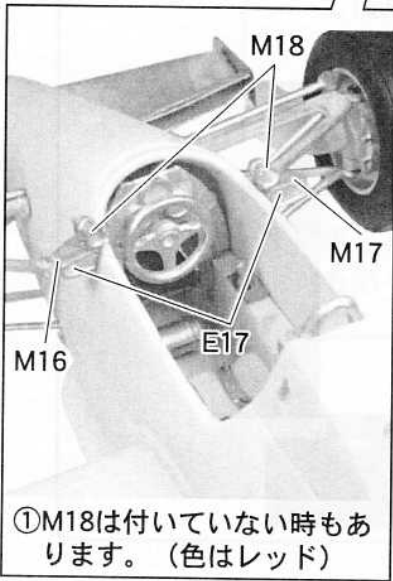
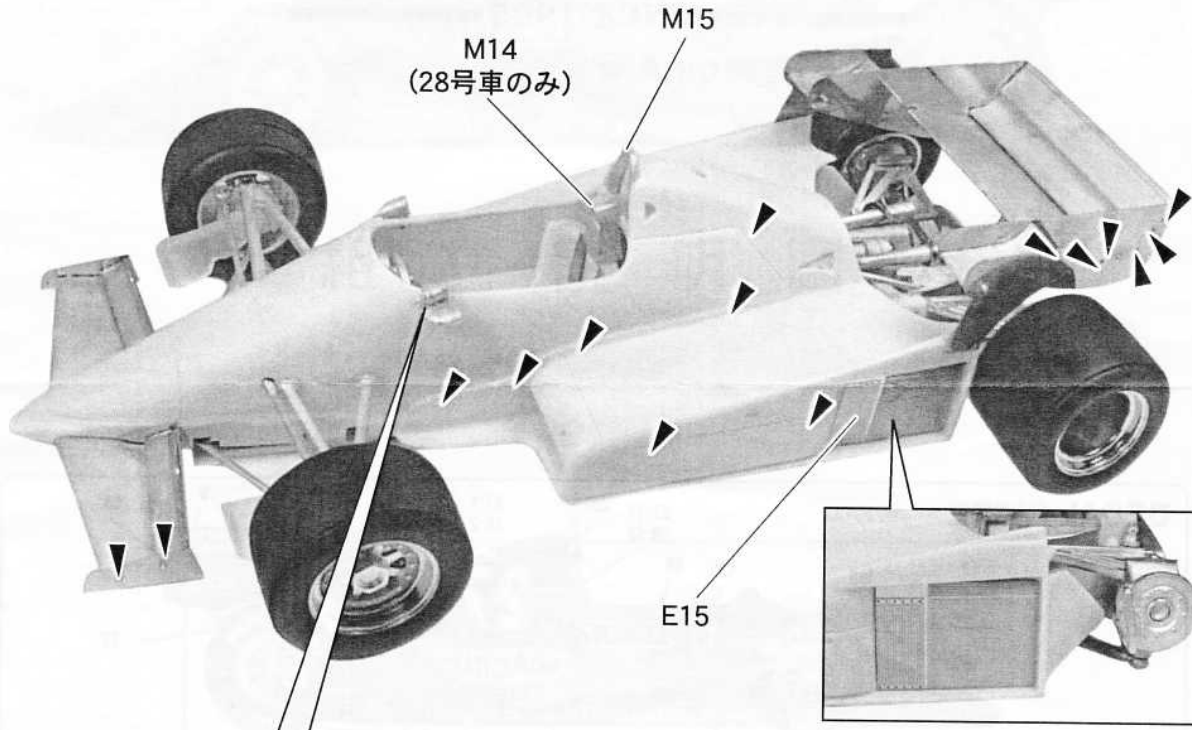
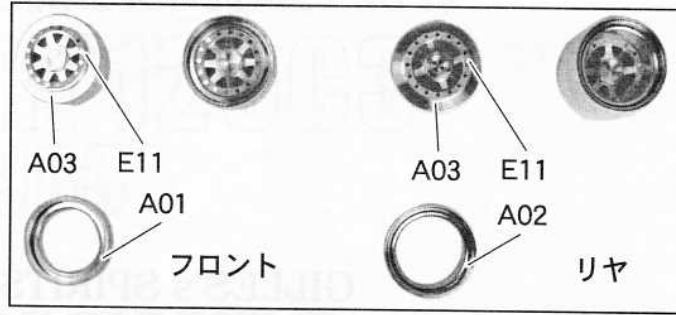
◆塗装について  
R01は明るめのフェラーリレッドで、その他サスアーム、フロントウイングはカーボンブラックで塗装して下さい。

●ボディの組み立て

◆ボディ裏側



◆ホイールの組み立て



①E20のキャッチピンは▼に付けて下さい。  
(反対側も付けます。リヤウイング翼端板は穴に合わせて下さい)

GILLES's SPIRITS in  
**STUDIO27**  
 SINCE 1995

DECAL GUIDE

