

1/20 SCALE METAL KIT

126C4 Belgium

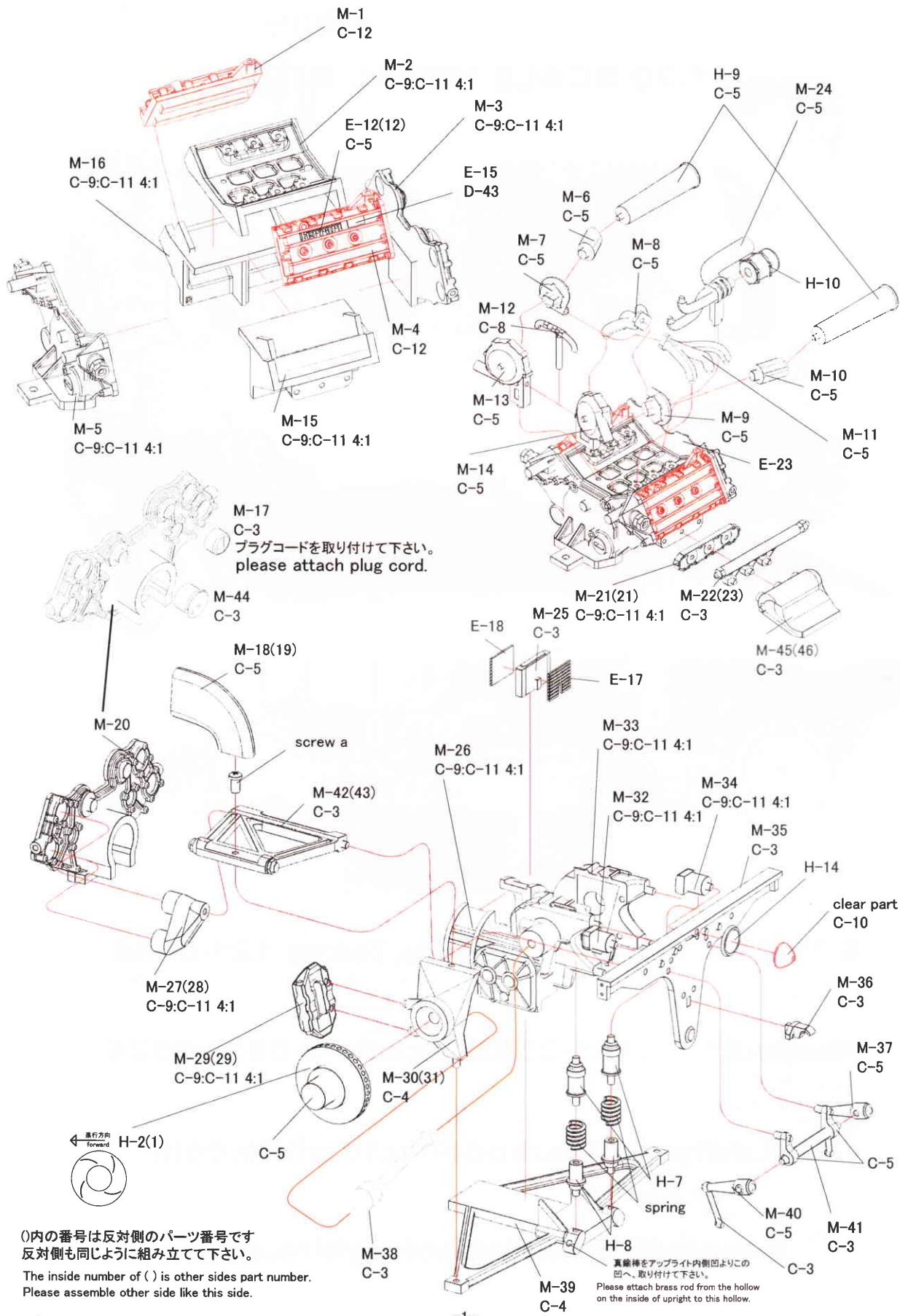


5-22-23 Hokima, Adachi-ku, Tokyo 121-0064

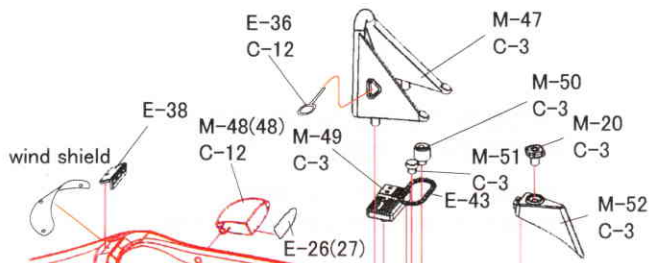
Phone: 81-3-5851-2522 Fax: 81-3-5851-2524

URL: <http://www.modelfactoryhiro.com>

E-mail: cus@modelfactoryhiro.com

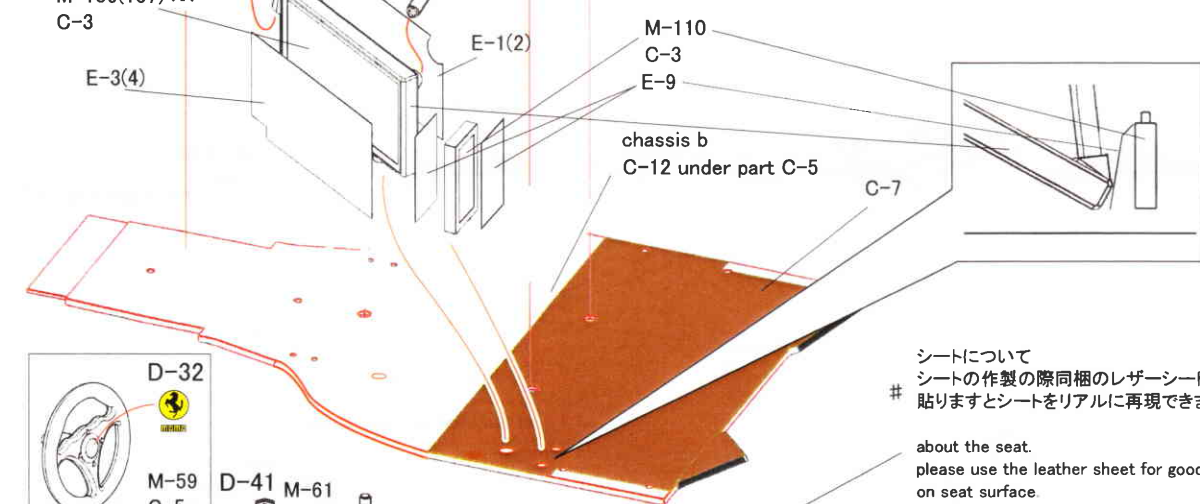
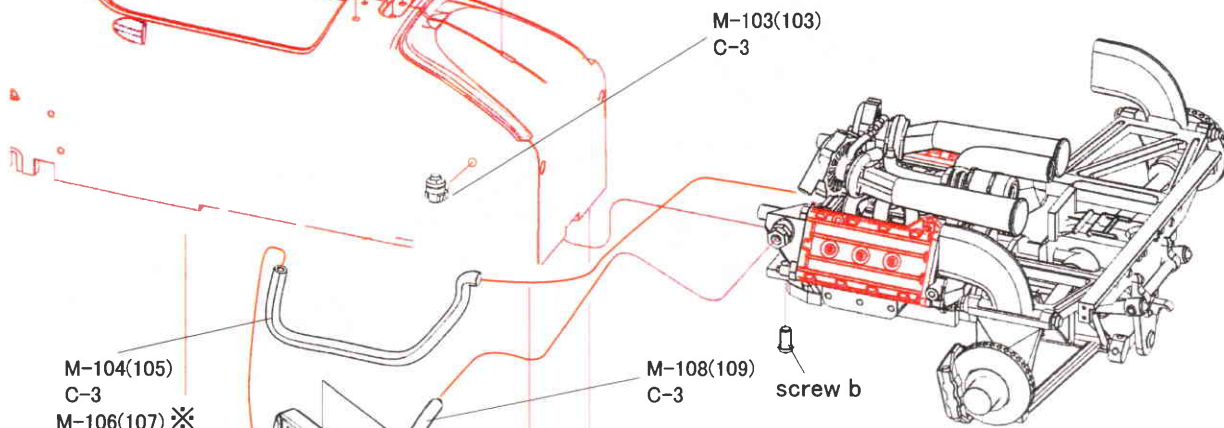


()内の番号は反対側のパーツ番号です
反対側も同様に組み立てて下さい。
The inside number of () is other sides part number.
Please assemble other side like this side.



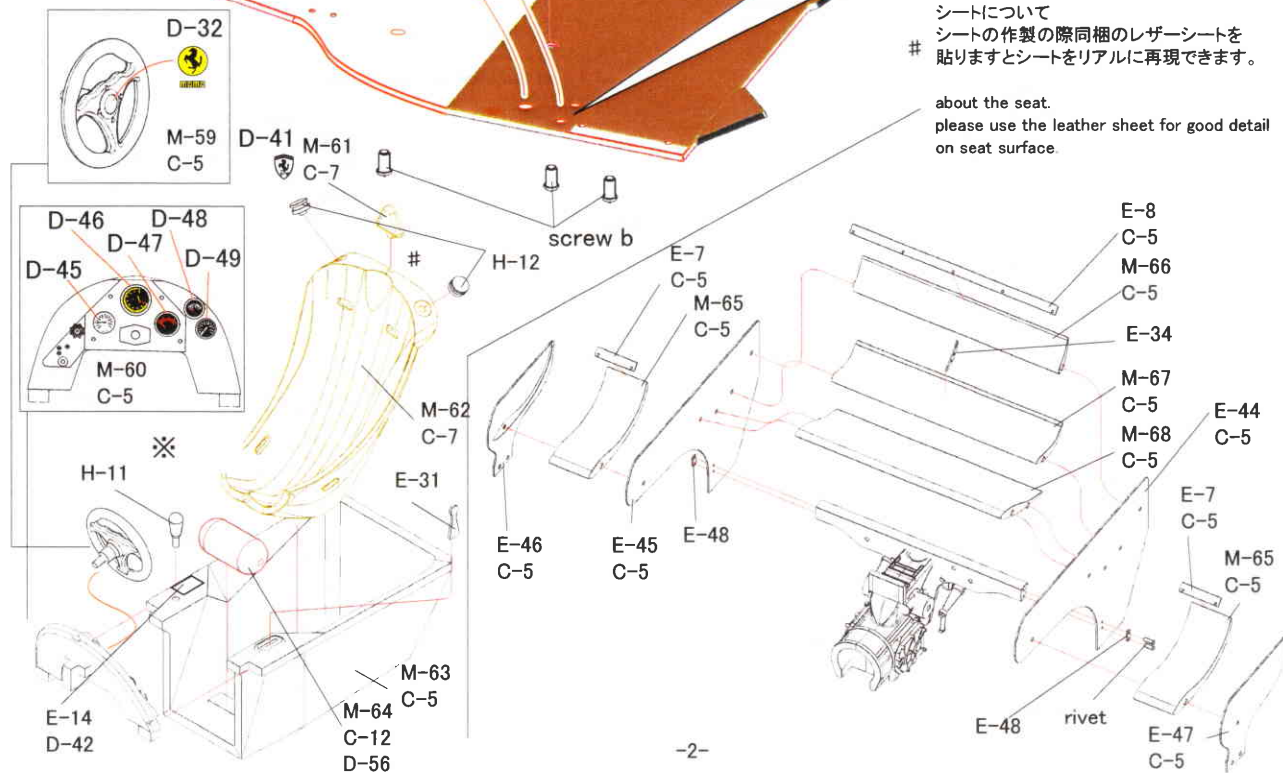
()内の番号は反対側のパーツ番号です
反対側も同じように組み立てて下さい。

The inside number of () is other sides part number.
Please assemble other side like this side.

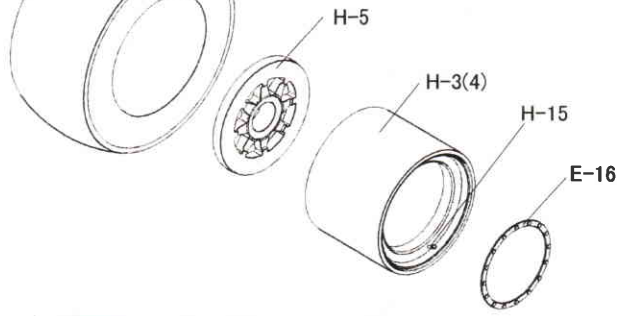


シートについて
シートの作製の際同梱のレザーシートを
貼りますとシートをリアルに再現できます。

about the seat.
please use the leather sheet for good detail
on seat surface

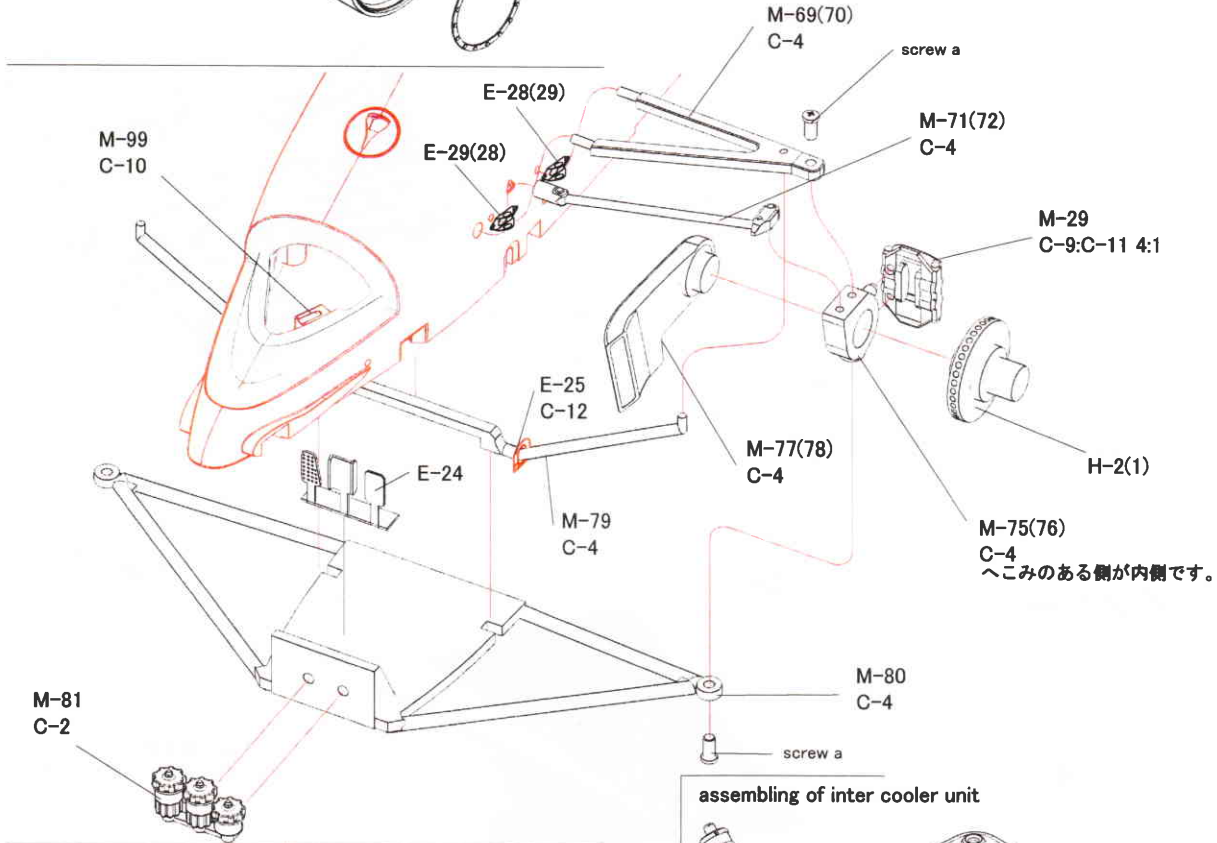


tire
 フロント、リア共同のように組み立てます。
 please assemble front and rear in the same way.

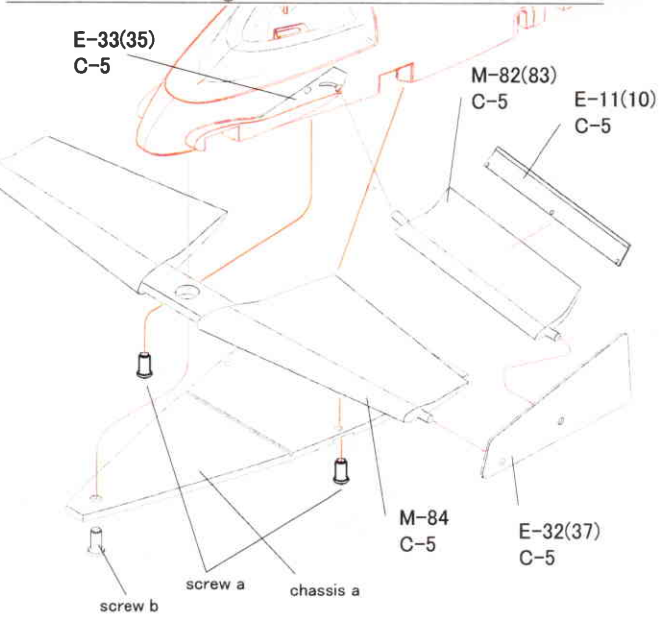


()内の番号は反対側のパーツ番号です
 反対側も同じように組み立てて下さい。

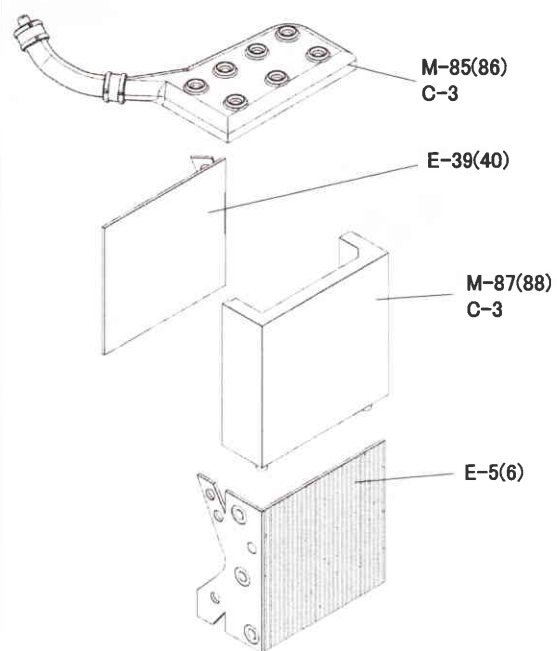
The inside number of () is other sides part number.
 Please assemble other side like this side.

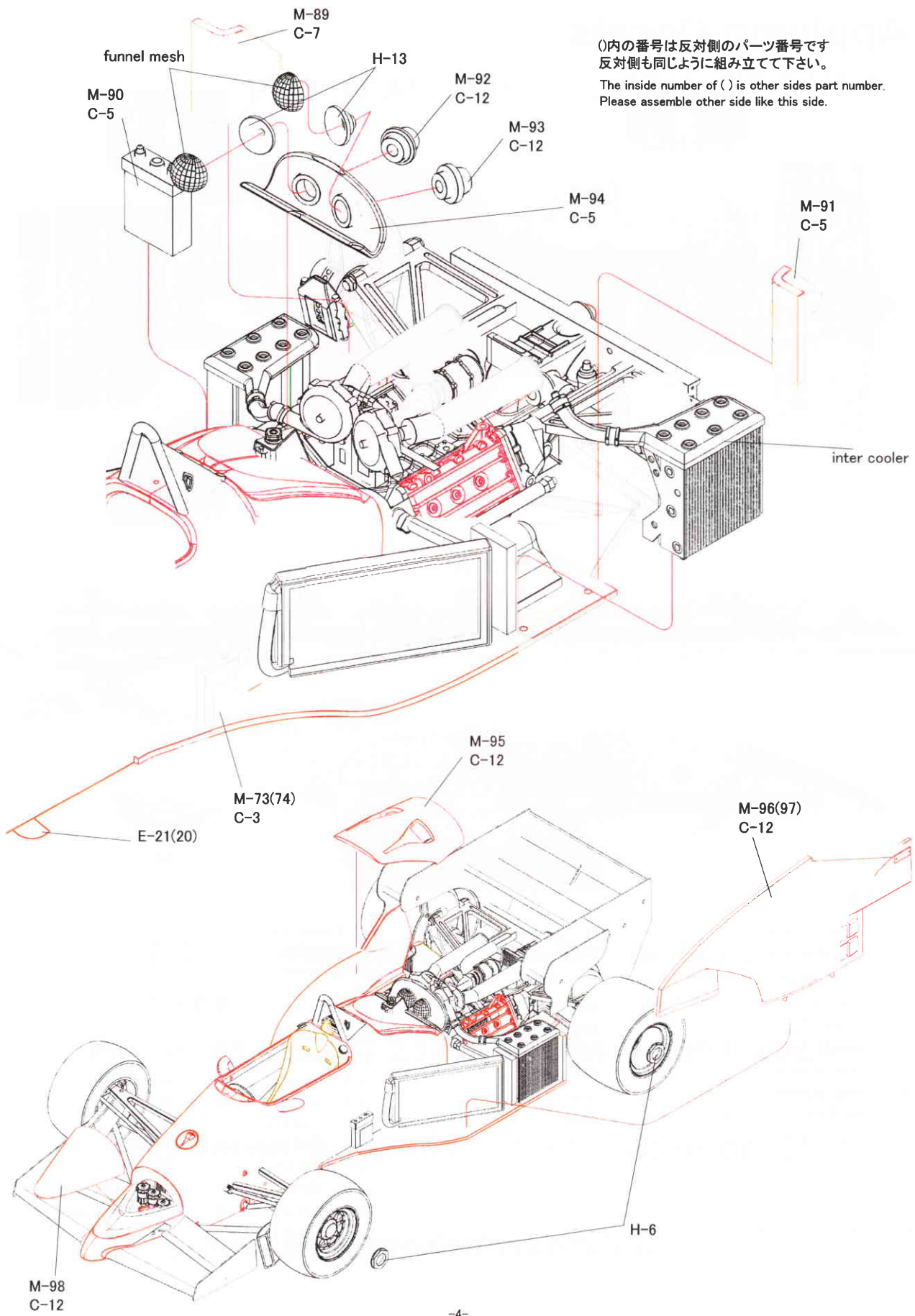


M-75(76)
 C-4
 へこみのある側が内側です。



assembling of inter cooler unit

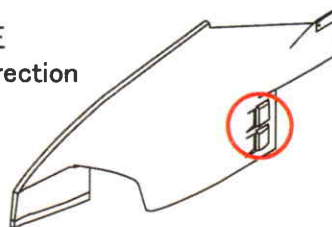




()内の番号は反対側のパーツ番号です
 反対側も同じように組み立てて下さい。
 The inside number of () is other sides part number.
 Please assemble other side like this side.

説明書で指示しているデカール35と36は、
別添えのデカール13と14を使ってください。
Decals 35 and 36 that indicated on an instructions,
please use Decals 13 and 14 at the other sheet.

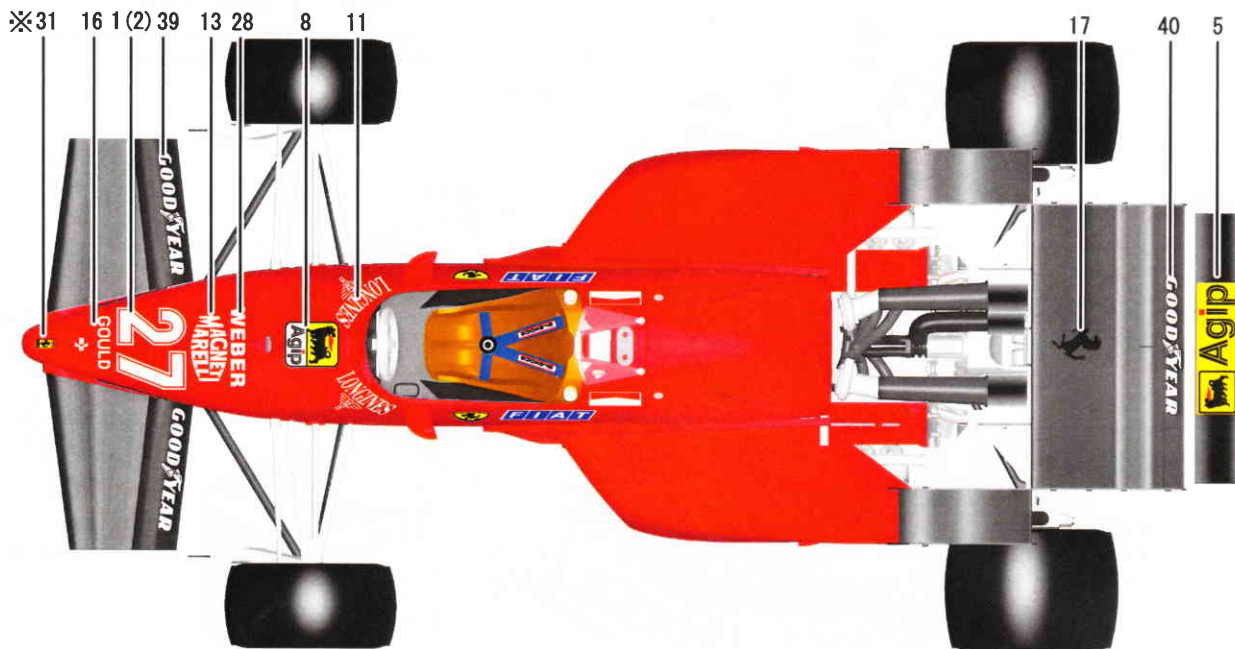
訂正
Correction



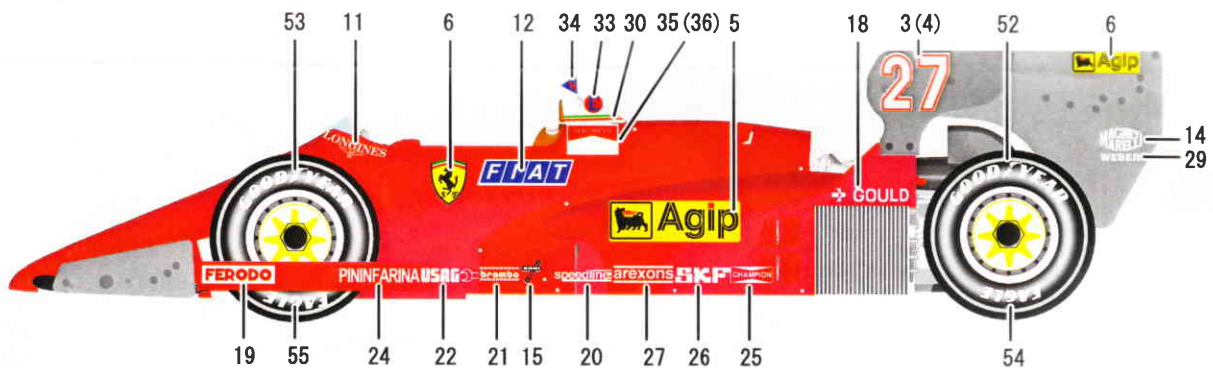
M-96、M-97 サイドポンツーン後部のインテークは
ベルギー仕様には存在しません。赤丸部をパテなどを
使用して穴埋め後、平滑に成形してください。

Two small intakes(circled) on the sidepontoon(M-96 and
M-97)are not in existence at the Belgian GP.
Please fill holes using putty and shape there into flat.

Applying Decals



※ 31の下にはE-13を貼ってください、その他デカールはおまけです。



Parts List

- H-1 brake disc a-----x2
- H-2 brake disc b-----x2
- H-3 front wheel rim-----x2
- H-4 rear wheel rim-----x2
- H-5 wheel dish-----x4
- H-6 wheel nat-----x4
- H-7 rear dumper a-----x2
- H-8 rear dumper b-----x2
- H-9 muffler-----x2
- H-10 waste gate valve-----x1
- H-11 shift knob-----x1
- H-12 fuel rid-----x2
- H-13 funnel-----x2
- H-14 tail lamp base-----x1
- H-15 air valve-----x4

- P-1 pipe a
- P-2 pipe b
- P-3 cord
- screw a(black)---x8
- screw b(silver)---x7
- spring-----x2
- tail lamp
- wind shield
- rivet-----x4

- N-1 funnel mesh-----x2
- seat belt set
- leather sheet

Color table カラー表

C-1	Black	黒
C-2	White	白
C-3	Polish	磨き出し
C-4	Semi gloss Black	半ツヤ黒
C-5	Flat Black	ツヤ消し黒
C-6	Flat Aluminum	フラットアルミ
C-7	Brown	茶
C-8	Metallic Grey	メタリックグレイ
C-9	Chrome Silver	クロームシルバー
C-10	Clear Red	クリアレッド
C-11	Gold	ゴールド