

**1/20 SCALE METAL KIT**

# 126C4 ITALY



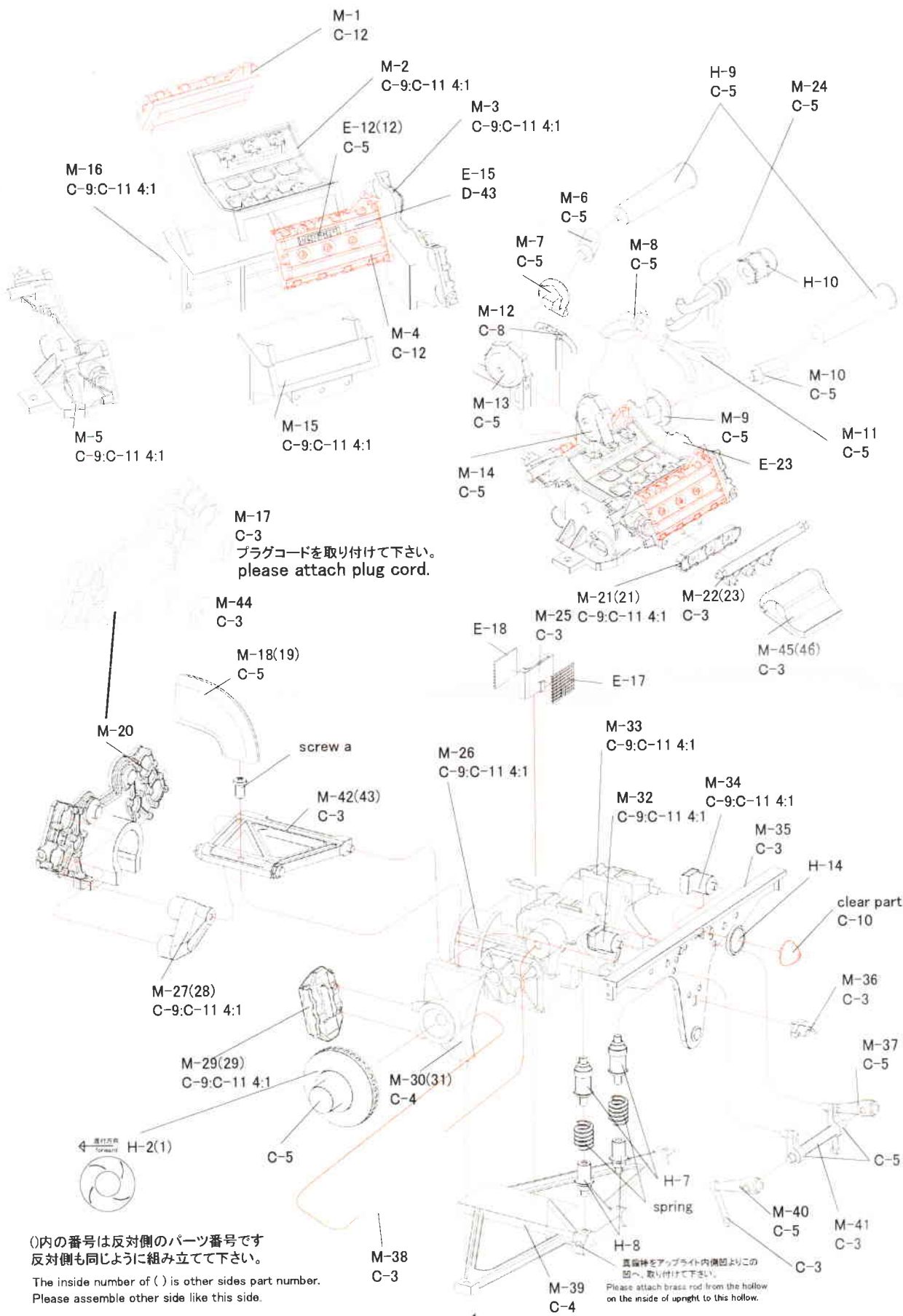
*Model Factory HIRO*

**5-22-23 Hokima, Adachi-ku, Tokyo 121-0064**

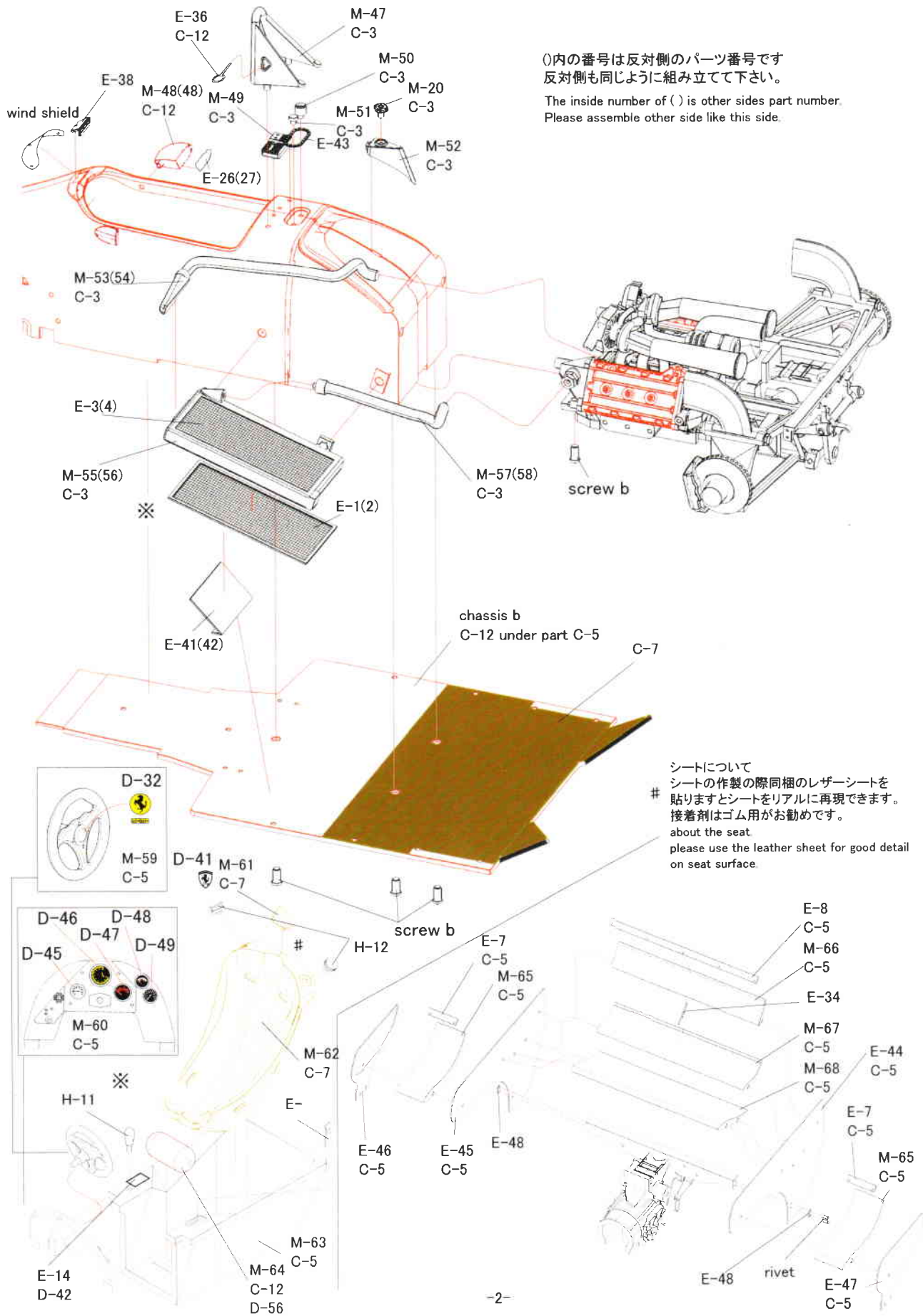
**Phone: 813-3-5851-2522 Fax: 813-3-5851-2524**

**URL: <http://www.modelfactoryhiro.com>**

**E-mail: [cus@modelfactoryhiro.com](mailto:cus@modelfactoryhiro.com)**

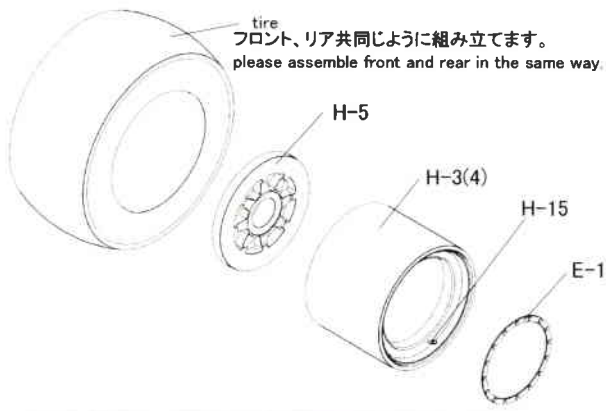


( )内の番号は反対側のパーツ番号です  
反対側も同じように組み立てて下さい。  
The inside number of ( ) is other sides part number.  
Please assemble other side like this side.



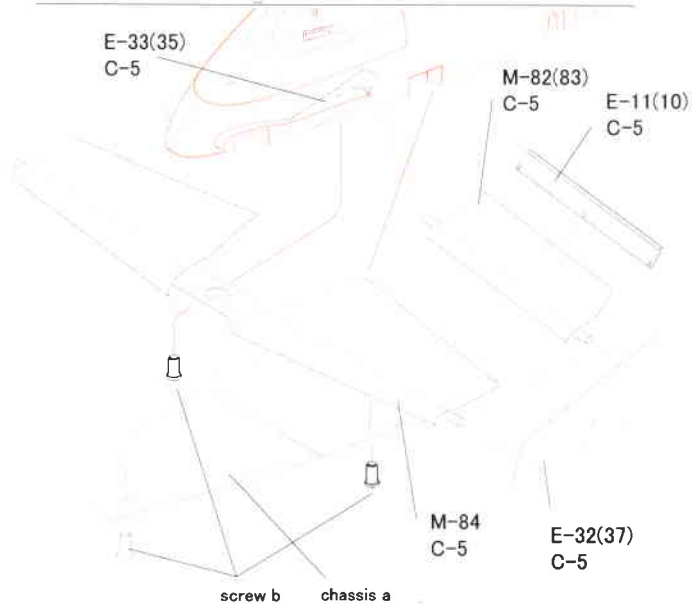
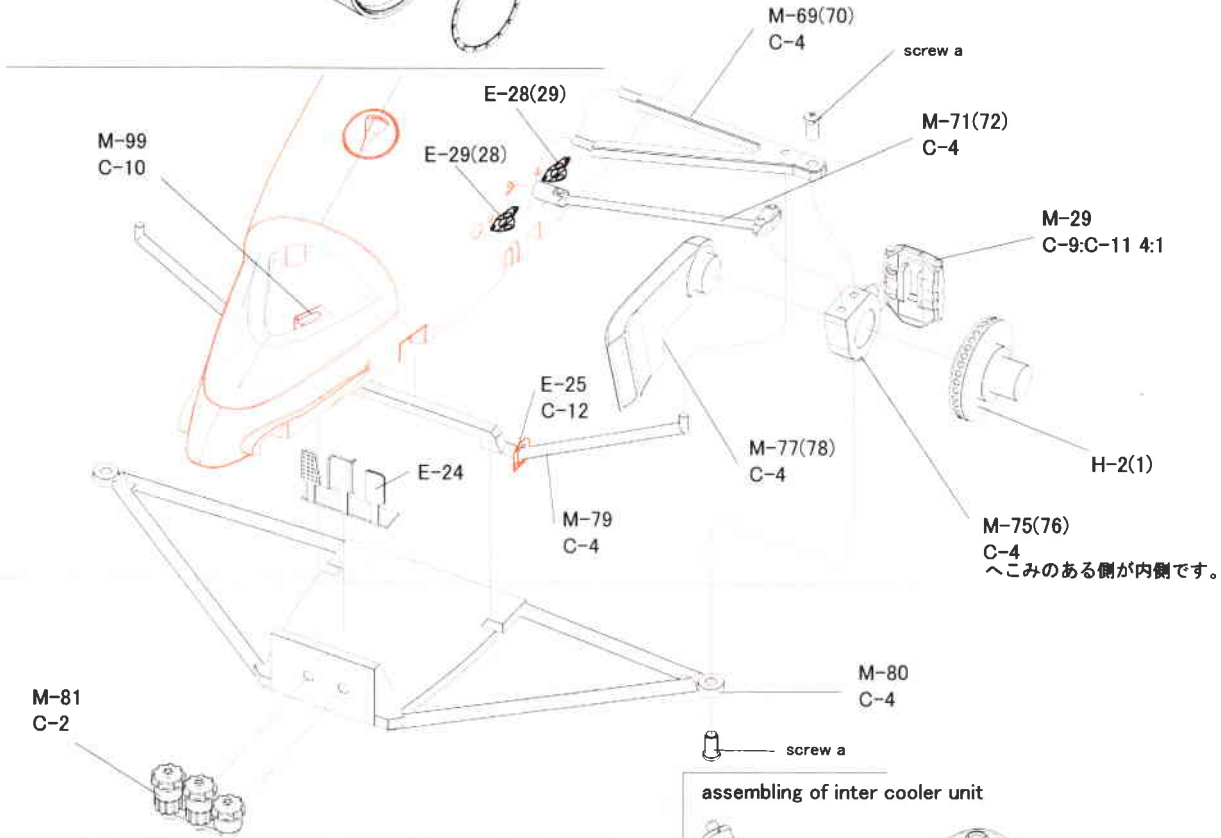
( )内の番号は反対側のパーツ番号です  
 反対側も同じように組み立ててください。  
 The inside number of ( ) is other sides part number.  
 Please assemble other side like this side.

シートについて  
 # シートの作製の際同梱のレザーシートを貼りますとシートをリアルに再現できます。  
 接着剤はゴム用がお勧めです。  
 about the seat  
 please use the leather sheet for good detail on seat surface.

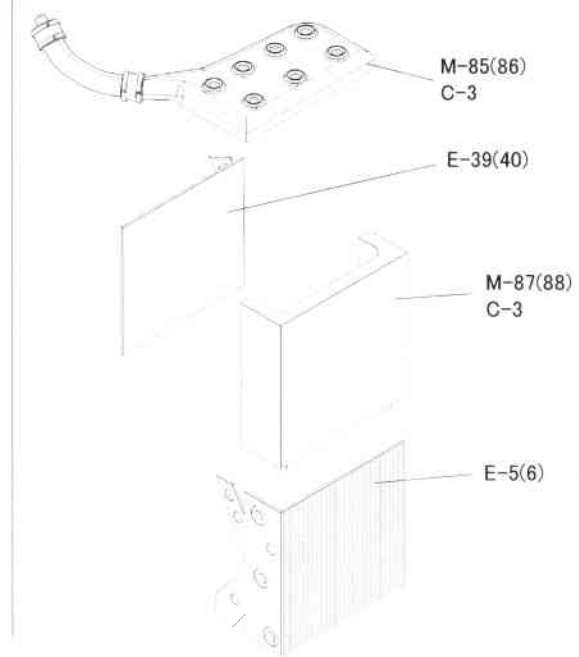


( )内の番号は反対側のパーツ番号です  
反対側も同じように組み立てて下さい。

The inside number of ( ) is other sides part number.  
Please assemble other side like this side.



assembling of inter cooler unit





M-89  
C-7

funnel mesh

H-13

M-92  
C-12

M-93  
C-12

M-94  
C-5

M-90  
C-5

M-91  
C-5

( )内の番号は反対側のパーツ番号です  
反対側も同じように組み立てて下さい。

The inside number of ( ) is other sides part number.  
Please assemble other side like this side.

inter cooler

M-95  
C-12

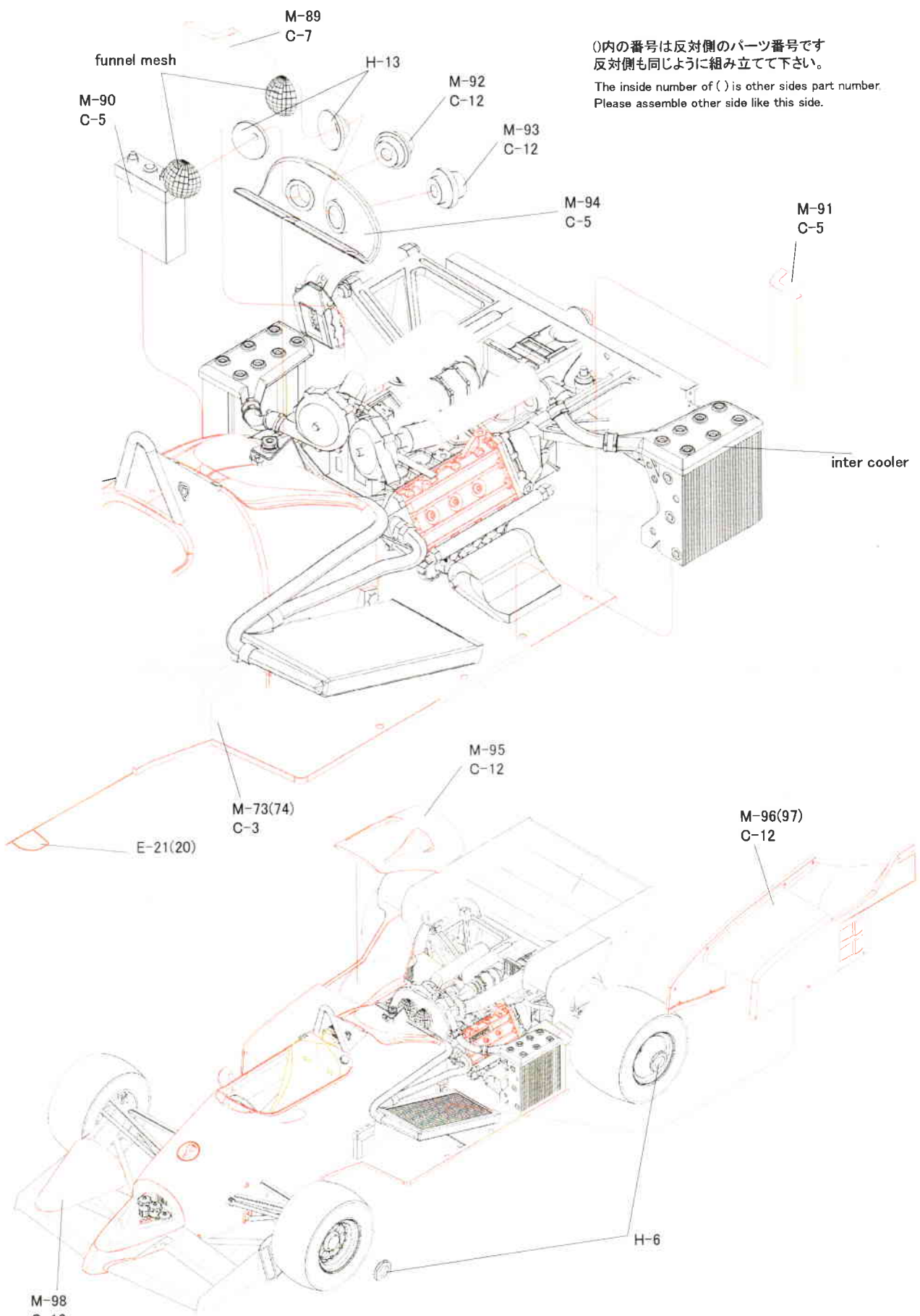
M-73(74)  
C-3

E-21(20)

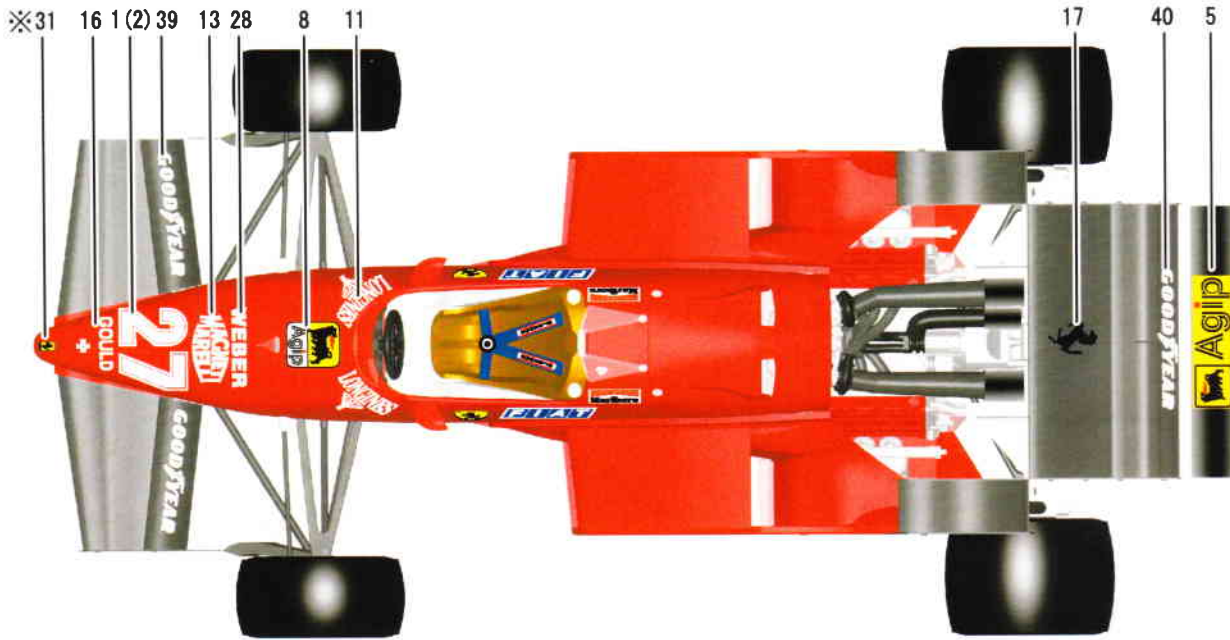
M-96(97)  
C-12

H-6

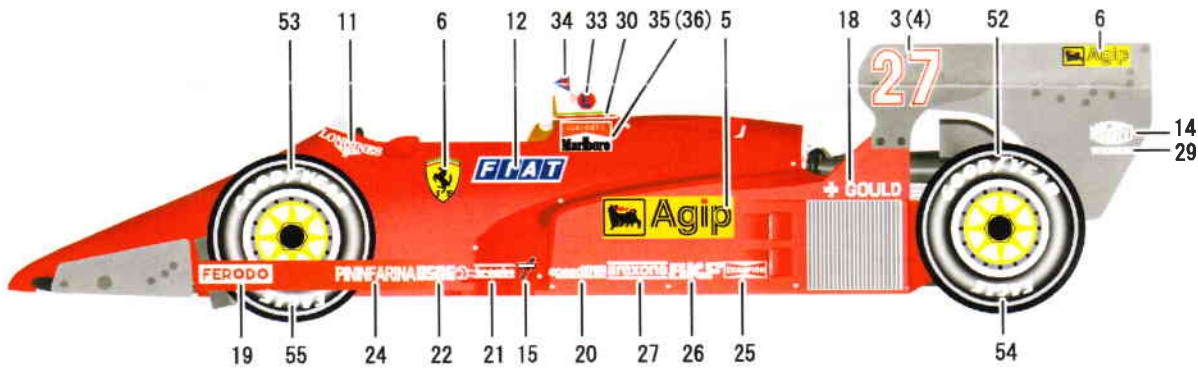
M-98  
C-12



# Applying Decals



※ 31の下にはE-13を貼ってください、その他デカールはおまけです。



## Parts List

- H-1 brake disc a-----x2
- H-2 brake disc b-----x2
- H-3 front wheel rim-----x2
- H-4 rear wheel rim-----x2
- H-5 wheel dish-----x4
- H-6 wheel nat-----x4
- H-7 rear dumper a-----x2
- H-8 rear dumper b-----x2
- H-9 muffler-----x2
- H-10 waste gate valve-----x1
- H-11 shift knob-----x1
- H-12 fuel rid-----x2
- H-13 funnel-----x2
- H-14 tail lamp base-----x1
- H-15 air valve-----x4

- P-1 pipe a
- P-2 pipe b
- P-3 cord
- screw a(black)-----x6
- screw b(silver)-----x7
- spring-----x2
- tail lamp
- wind shield
- rivet-----x4

- N-1 funnel mesh-----x2
- seat belt set
- leather sheet

## Color table カラー表

C-1	Black	黒
C-2	White	白
C-3	Polish	磨き出し
C-4	Semi gloss Black	半ツヤ黒
C-5	Flat Black	ツヤ消し黒
C-6	Flat Aluminum	フラットアルミ
C-7	Brown	茶
C-8	Metallic Grey	メタリックグレイ
C-9	Chrome Silver	クロームシルバー
C-10	Clear Red	クリアレッド
C-11	Gold	ゴールド