

1/20 Scale Multi-Material Kit

Ferrari 126C4 M2



#27 Michele ALBORETO
#28 Rene ARNOUX

INSTRUCTIONS

5-22-23 Hokima, Adachi-ku, Tokyo 121-0064

Phone: 81-3-5851-2522 Fax: 81-3-5851-2524

URL: <http://www.modelfactoryhiro.com>

E-mail: cus@modelfactoryhiro.com



Parts List

TURNED PARTS

| | | | | |
|--------------------------|-----|------------|-----------------|---|
| <input type="checkbox"/> | H1 | フロントホイールリム | Front wheel rim | 2 |
| <input type="checkbox"/> | H2 | リアホイールリム | Rear wheel rim | 2 |
| <input type="checkbox"/> | H3 | ホイールディッシュ | wheel dish | 4 |
| <input type="checkbox"/> | H4 | ブレーキディスク | Brake disk | 4 |
| <input type="checkbox"/> | H5 | センターロック | Center lock | 4 |
| <input type="checkbox"/> | H6 | リアダンパー a | Rear damper a | 2 |
| <input type="checkbox"/> | H7 | リアダンパー b | Rear damper b | 2 |
| <input type="checkbox"/> | H8 | マフラー | Muffler | 2 |
| <input type="checkbox"/> | H9 | テールライト台座 | Tail light base | 2 |
| <input type="checkbox"/> | H10 | ファンネル | funnel | 2 |

VACUUM PARTS

| | | | | |
|--------------------------|----|----------|-------------|---|
| <input type="checkbox"/> | V1 | ウインドシールド | Wind shield | 1 |
|--------------------------|----|----------|-------------|---|

CLEAR PARTS

| | | | | |
|--------------------------|----|--------|------------|---|
| <input type="checkbox"/> | C1 | テールライト | Tail light | 1 |
|--------------------------|----|--------|------------|---|

OTHERS

| | | | | |
|--------------------------|--|----------------|--------------------|----|
| <input type="checkbox"/> | | フロントタイヤ | Front tire | 2 |
| <input type="checkbox"/> | | リアタイヤ | Rear tire | 2 |
| <input type="checkbox"/> | | ダンパースプリング | Damper spring | 2 |
| <input type="checkbox"/> | | 真ちゆう線 | Brass line | |
| | | φ0.8mm | | 1 |
| | | φ1.0mm | | 1 |
| <input type="checkbox"/> | | 洋白線 | Nickel silver line | |
| | | φ0.8mm | | 1 |
| <input type="checkbox"/> | | プラグコード(黒) | Plug cord(black) | 1 |
| <input type="checkbox"/> | | ネジ(黒) | Screw(black) | 8 |
| <input type="checkbox"/> | | ネジ(銀) | Screw(silver) | 5 |
| <input type="checkbox"/> | | シート地 | Leather sheet | 1 |
| <input type="checkbox"/> | | シートベルトセット | Seat belt set | 1 |
| <input type="checkbox"/> | | エッチング | Etched plate | 2 |
| <input type="checkbox"/> | | デカール | Decal | 1 |
| <input type="checkbox"/> | | リベット | Rivet | 22 |
| <input type="checkbox"/> | | コイルスプリングφ1.6mm | Coil spring | 1 |
| <input type="checkbox"/> | | ファンネルメッシュ | Funnel mesh | 2 |
| <input type="checkbox"/> | | エンブレムステッカー | Emblem sticker | 1 |

デカールはファイル等に入れて別途に保存して下さい。

Preserve decals in other files for keep their condition

注意

本製品は、中級者以上を対象とした組立てキットです。
このキットには、尖った部品や小さな部品が含まれています。
子供の誤飲や怪我、又ビニール袋による窒息などの事故にご注意ください。
塗料、工具、接着剤等は、説明書に従い正しくお使い下さい。

CAUTION

This kit is intended for over 16 years old.
Small parts and sharp parts are included, so keep away from reach of children.
Read carefully each instruction before use tools, cutter, adhesive, etc.

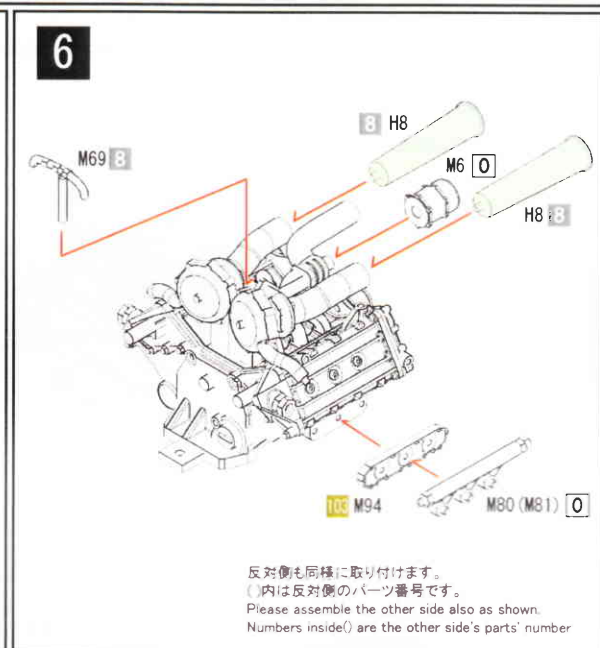
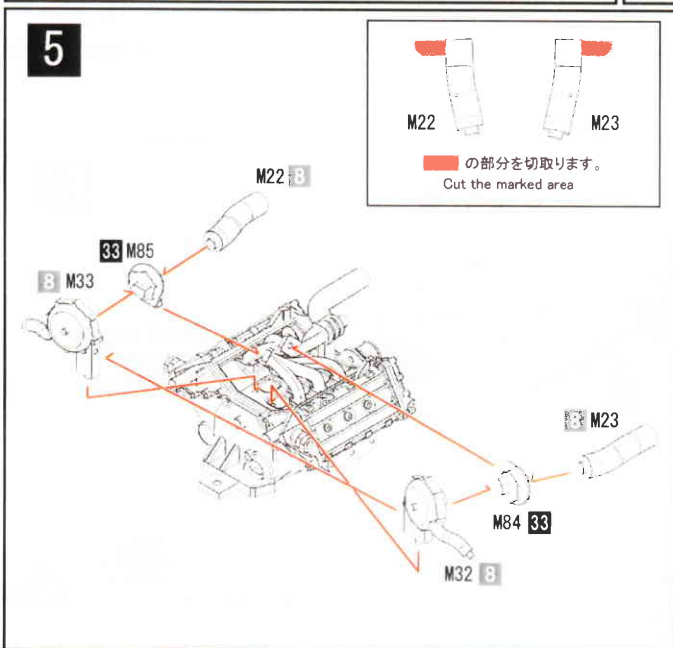
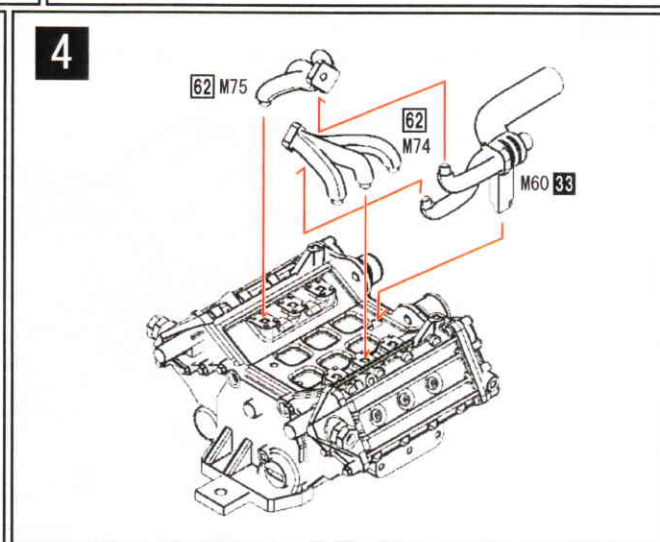
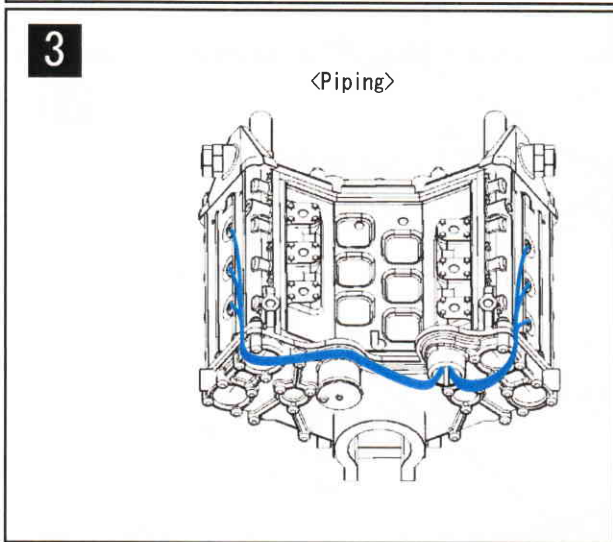
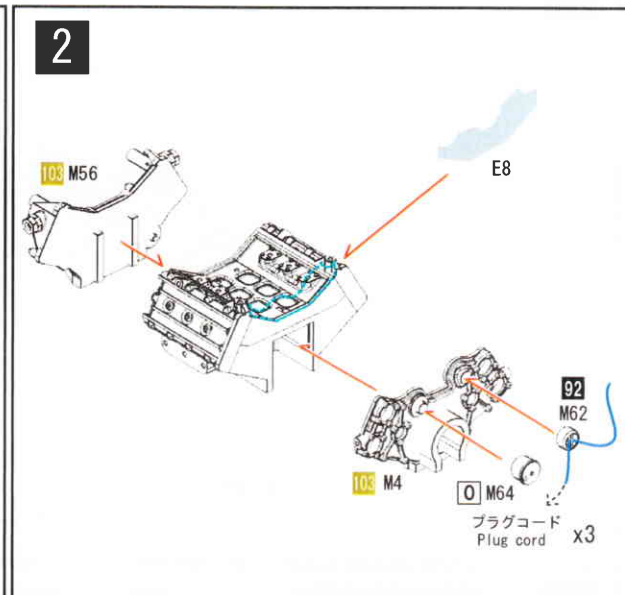
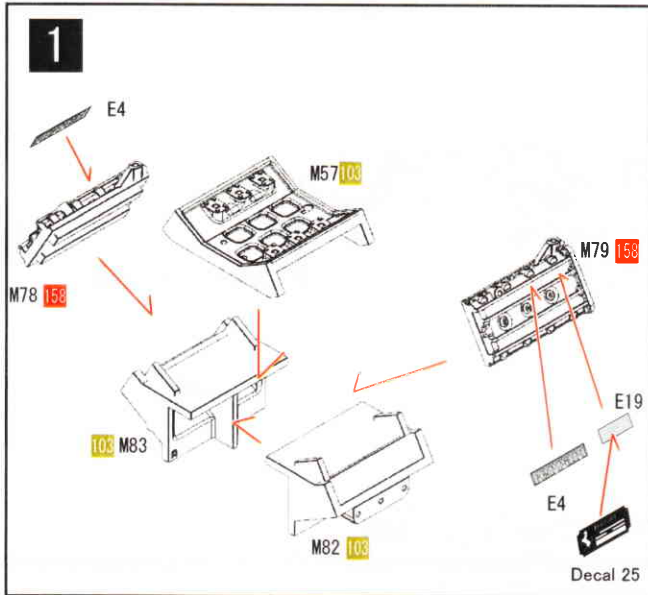
Color table

(注) この説明書ではグンゼ産業
(G S Iクレオス)のMr. Colorを使用しています。

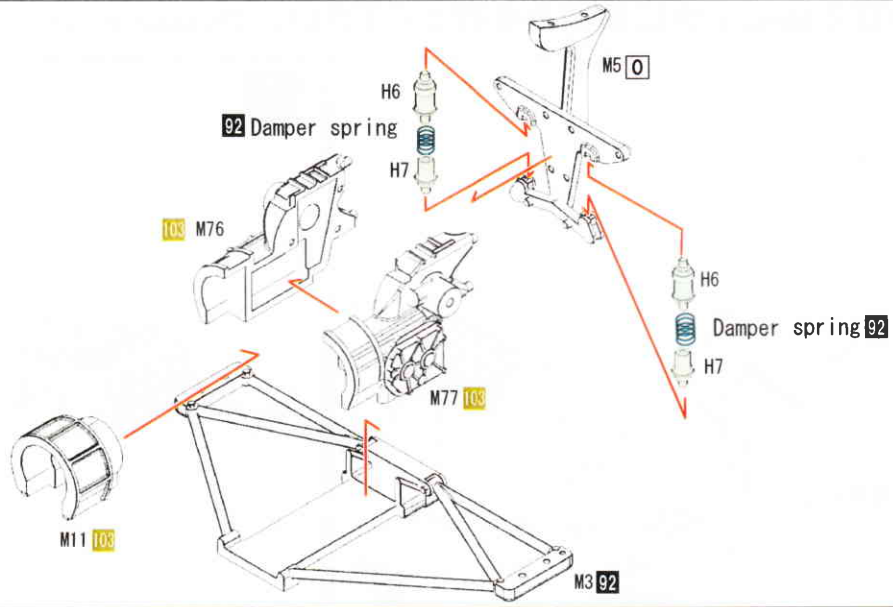
notice. The color, using on this instruction
is Mr. color, from GUNZE SANGYO(GSI CREOS).

| | | | | | | | |
|--------------------------|----|-------|------------|--------------------------|-----|--------------|-------------------|
| <input type="checkbox"/> | 0 | 磨き出し | Polish | <input type="checkbox"/> | 43 | ウッドブラウン | wood brown |
| <input type="checkbox"/> | 1 | 白 | white | <input type="checkbox"/> | 47 | クリアーレッド | clear red |
| <input type="checkbox"/> | 2 | 黒 | black | <input type="checkbox"/> | 62 | ツヤ消し白 | flat white |
| <input type="checkbox"/> | 3 | シルバー | silver | <input type="checkbox"/> | 92 | 半ツヤ黒 | semi gloss black |
| <input type="checkbox"/> | 9 | ゴールド | gold | <input type="checkbox"/> | 153 | スーパーイタリアンレッド | super Italian red |
| <input type="checkbox"/> | 33 | ツヤ消し黒 | flat black | <input type="checkbox"/> | 103 | ガンステンレス | gun stainless |

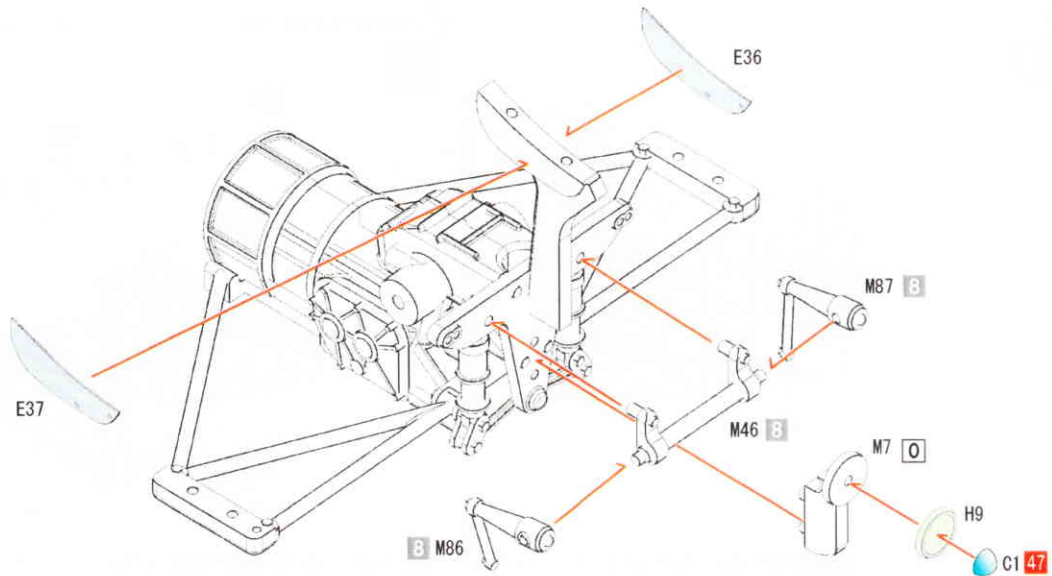
組み立て前に十分に仮組みを行って下さい。 Do carefully a temporary assembling.



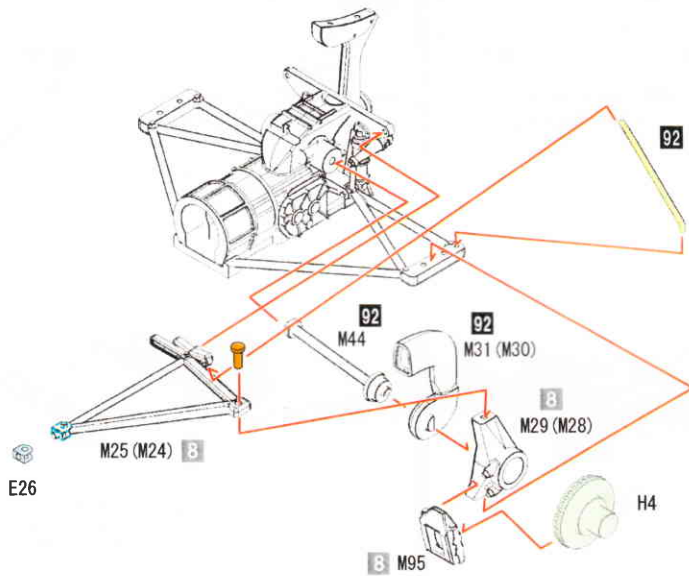
7



8



9



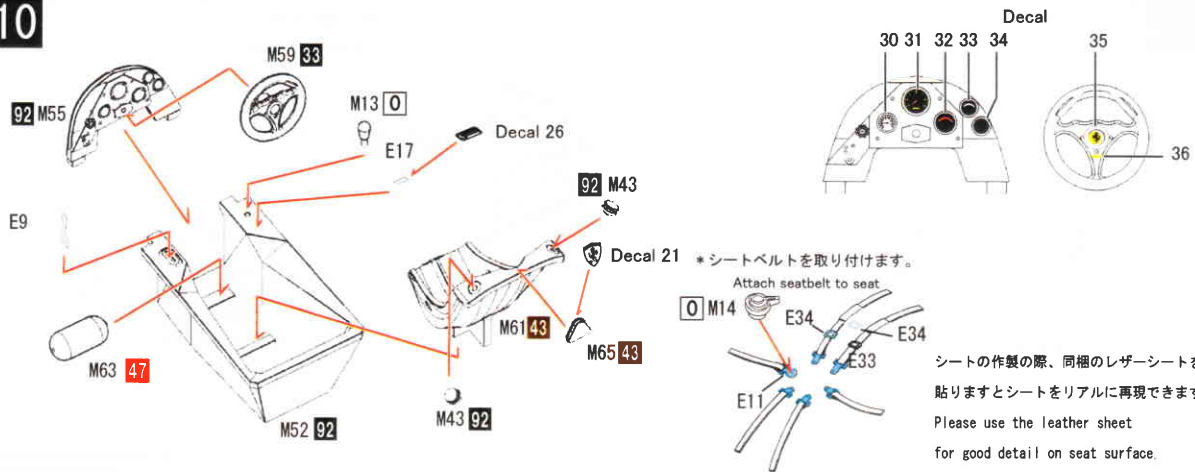
折り曲げガイド
<Actual size>



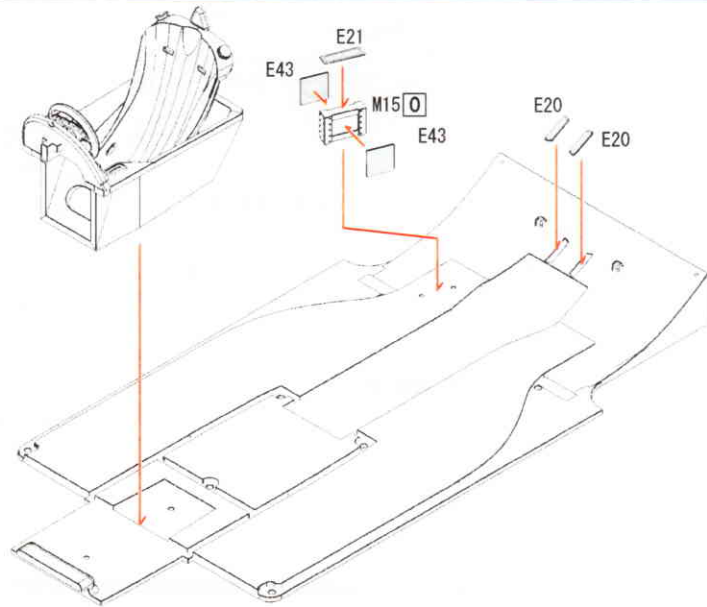
真鍮線 φ0.8mm
Brass line
L=22.0mm

反対側も同様に取り付けます。
()内は反対側のパーツ番号です。
Please assemble the other side also as shown.
Numbers inside() are the other side's parts' number

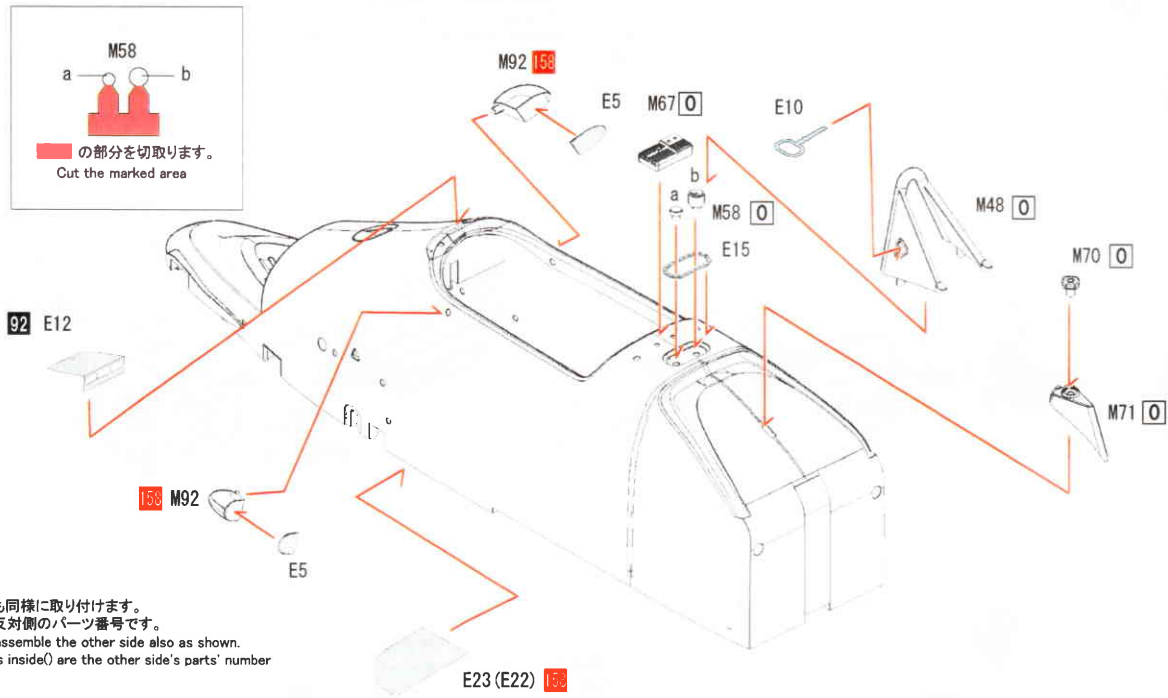
10



11

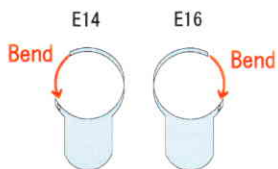


12

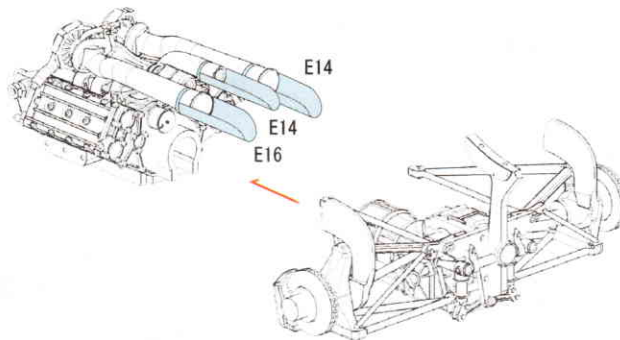


13

図の様に取付けます。
Attach as shown

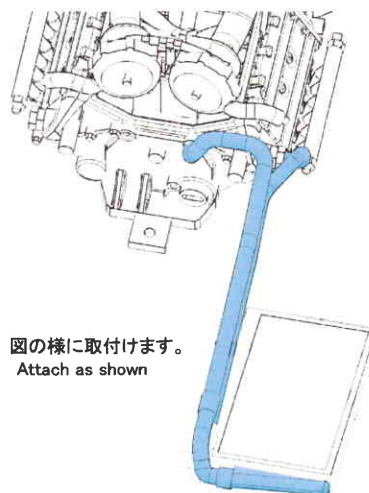
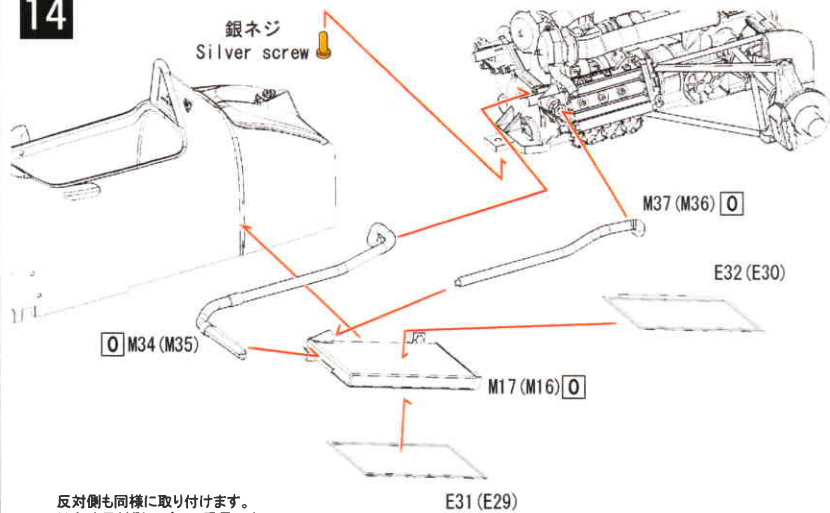


図のように
折り曲げます。
Bend as shown



14

銀ネジ
Silver screw



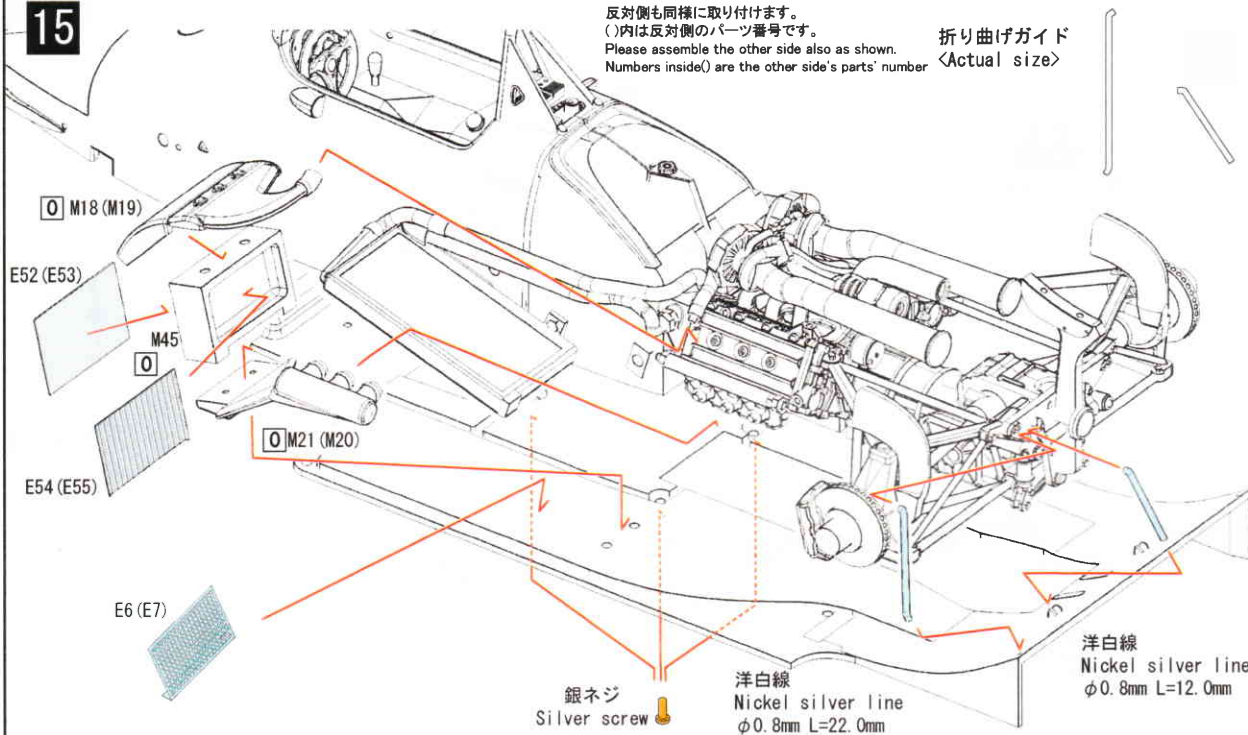
図の様に取付けます。
Attach as shown

反対側も同様に取り付けます。
()内は反対側のパーツ番号です。
Please assemble the other side also as shown.
Numbers inside () are the other side's parts' number

15

反対側も同様に取り付けます。
()内は反対側のパーツ番号です。
Please assemble the other side also as shown.
Numbers inside () are the other side's parts' number

折り曲げガイド
<Actual size>

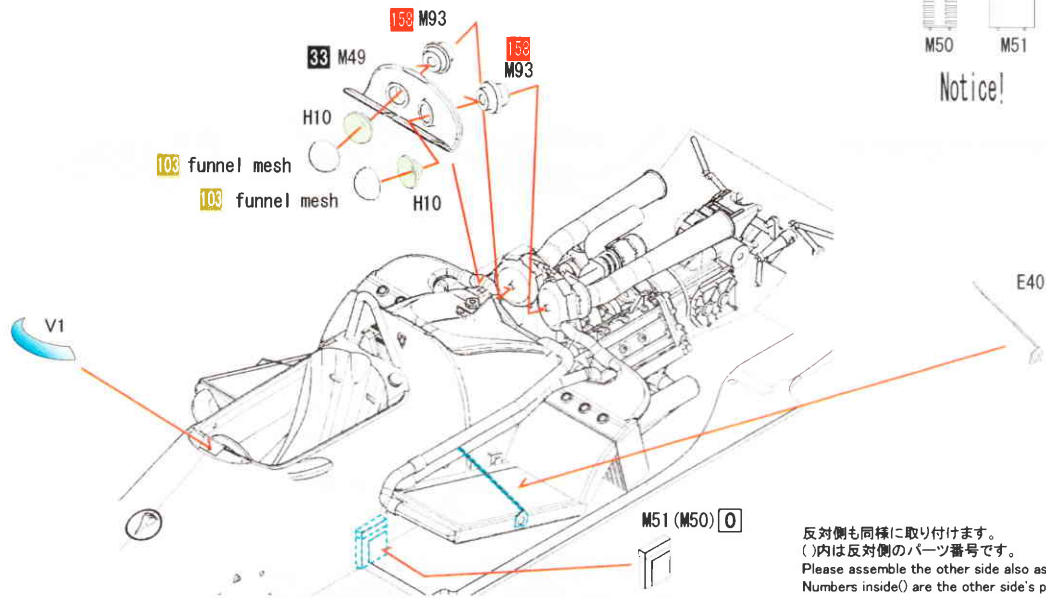


銀ネジ
Silver screw

洋白線
Nickel silver line
φ0.8mm L=22.0mm

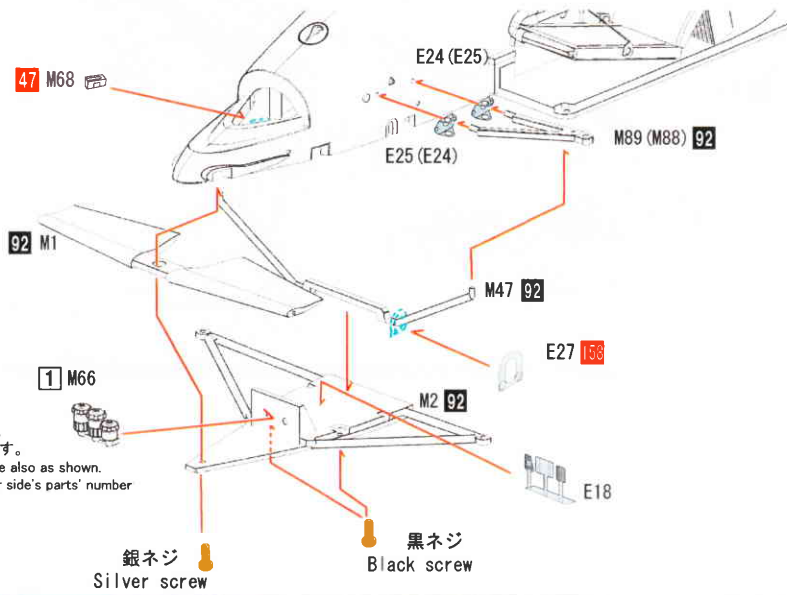
洋白線
Nickel silver line
φ0.8mm L=12.0mm

16



反対側も同様に取り付けます。
 ()内は反対側のパーツ番号です。
 Please assemble the other side also as shown.
 Numbers inside() are the other side's parts' number

17

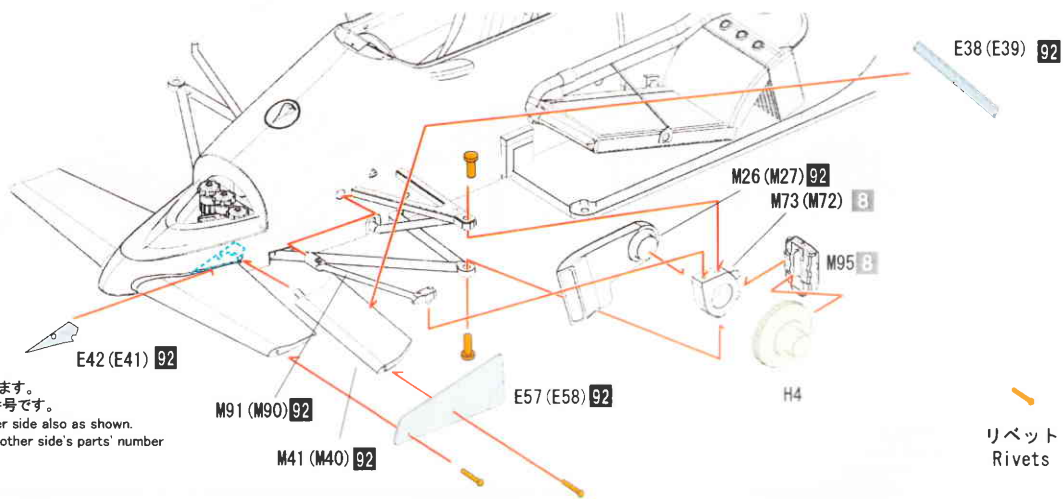


反対側も同様に取り付けます。
 ()内は反対側のパーツ番号です。
 Please assemble the other side also as shown.
 Numbers inside() are the other side's parts' number

銀ネジ
 Silver screw

黒ネジ
 Black screw

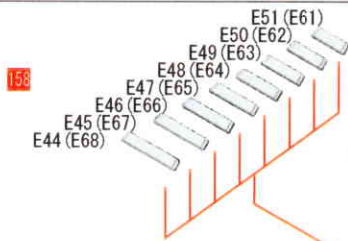
18



反対側も同様に取り付けます。
 ()内は反対側のパーツ番号です。
 Please assemble the other side also as shown.
 Numbers inside() are the other side's parts' number

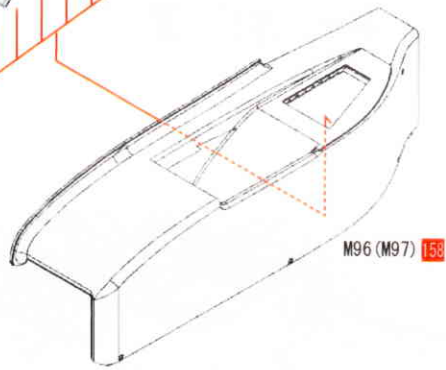
リベット
 Rivets

19

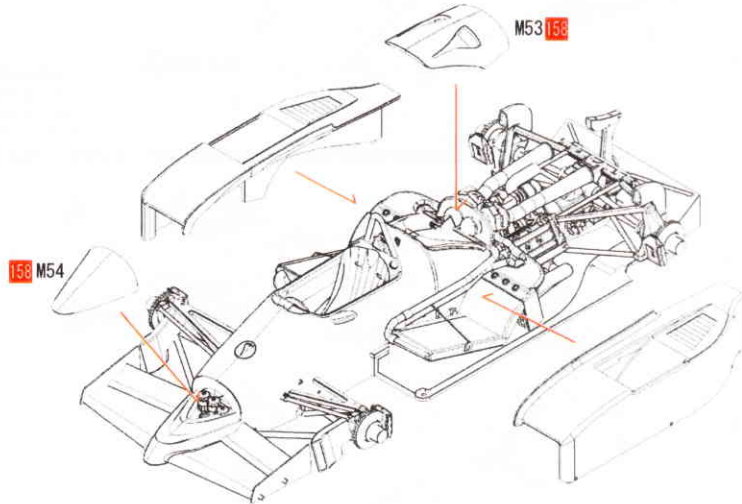


左右組立てます。

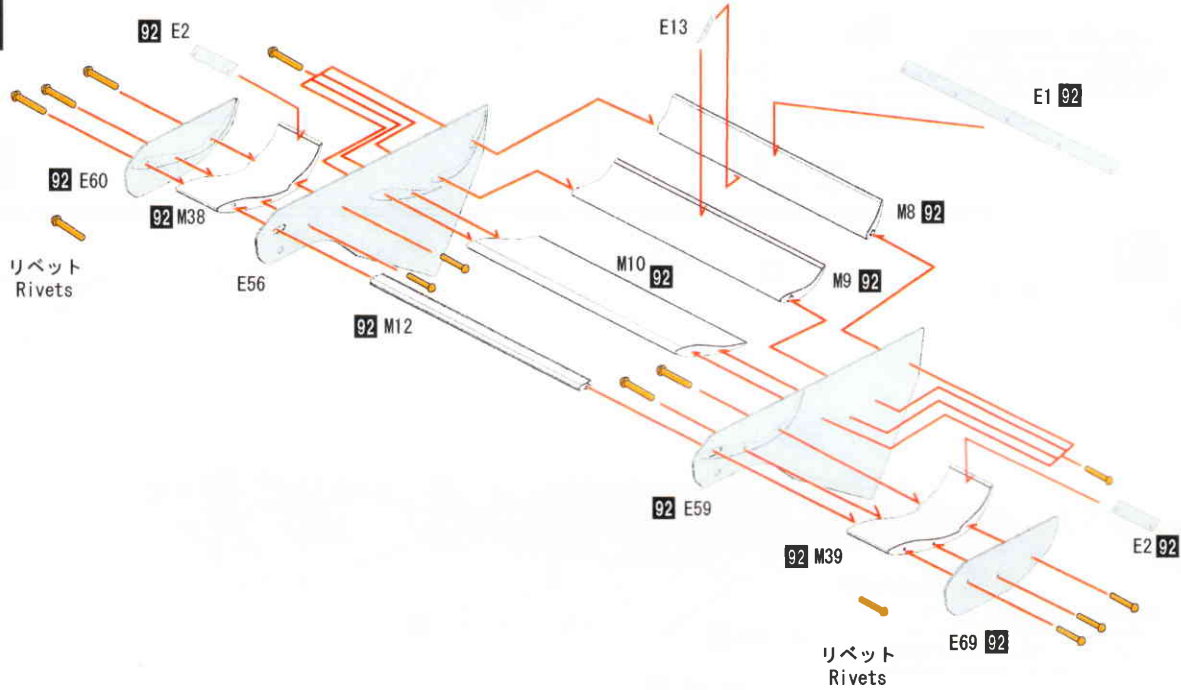
Assemble left and right side



20

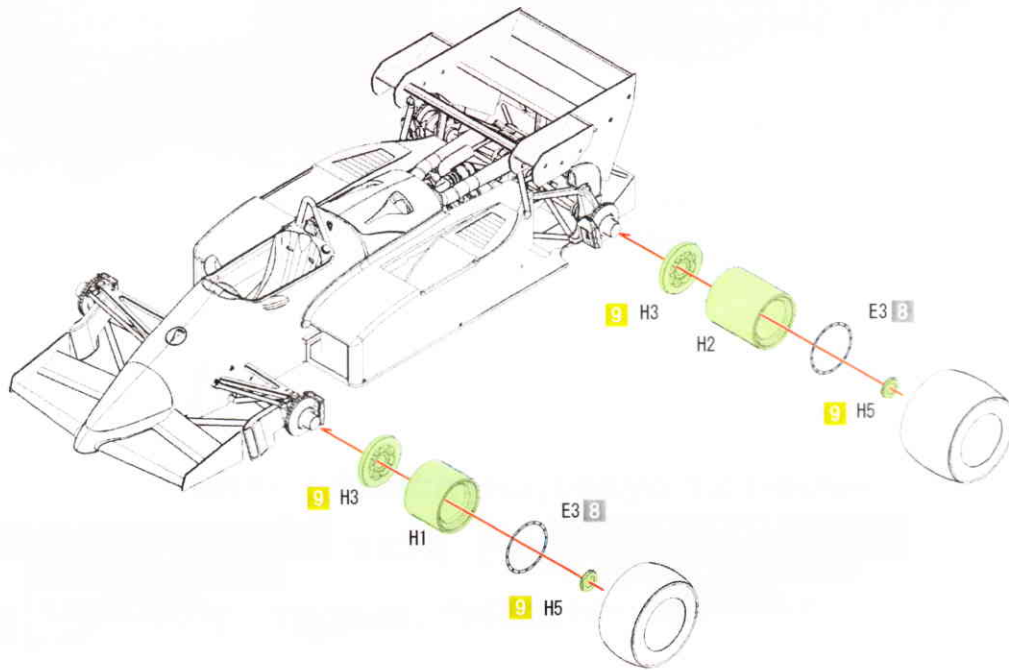
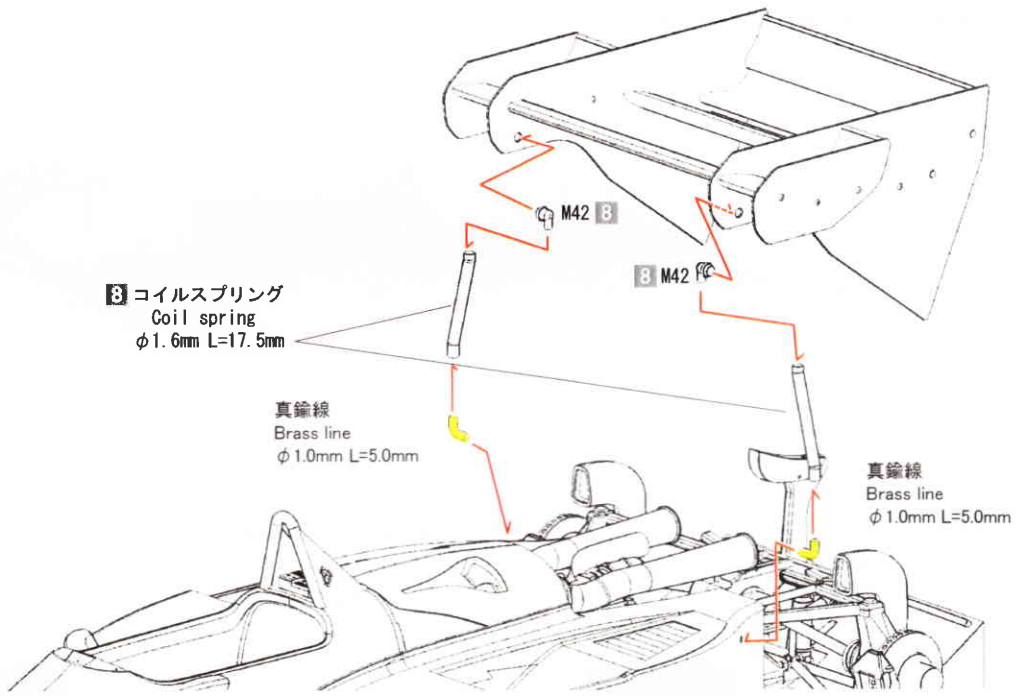


21





折り曲げガイド
<Actual size>



塗装用テンプレート
Template for painting



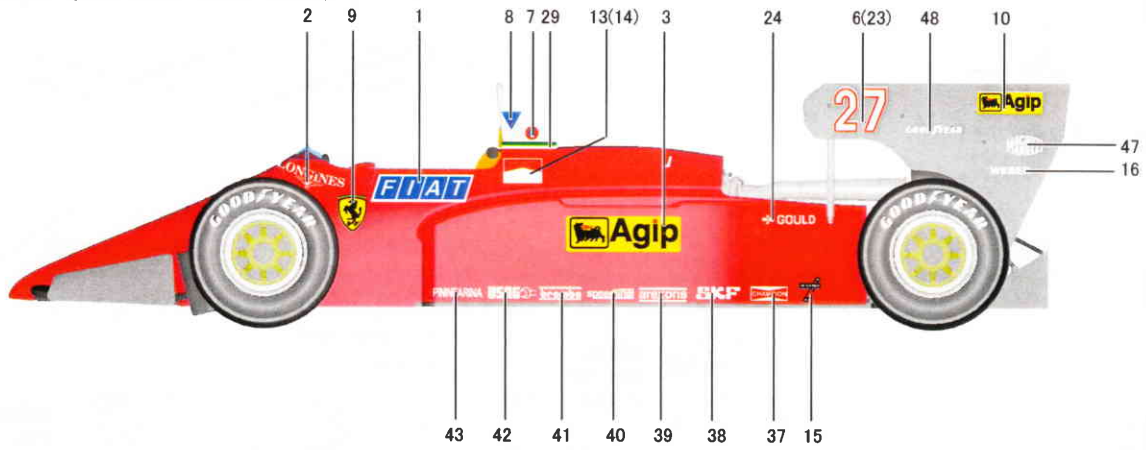
E28



E35

反対側も同様に取り付けます。
()内は反対側のパーツ番号です。
Please assemble the other side also as shown.
Numbers inside () are the other side's parts number

デカールに版ズレがおきているときは、
差し替え分使ってください。
In case of main decals are slipped off,
please use a spare decal (small sheet).



反対側も同様に取り付けます。
Please assemble the other side also as shown.

