

STUDIO27 ORIGINAL KIT SERIES No.198

1/20scale Multimedia kit

# RE40

## GP of SOUTH AFRICA 1983



### 組立説明図 ASSEMBLY INSTRUCTIONS

#### 製作上の注意

- レジンパーツは、組立、塗装前に離型剤等で洗浄して下さい。
  - 組立には、瞬間接着剤、エポキシ系ボンドをご使用下さい。
  - メタルパーツは、バリ、パーティングライン等処理した後、プライマー、プラサフ等で下地処理をして下さい。
  - 各パーツの組立においては、入念に仮組みを行ってから接着して下さい。
- 組立には、十分な削り合わせ等が必要な部分もありますので、十分ご注意ください。

#### CAUTION

- Read carefully and fully understand all instructions before assembly
- Extra care should be taken when using tools to avoid personal injury
- Read and follow the instructions supplied with paint and/or cement (not included)
- Use epoxy or CA glue only
- Assemble the kit away from the reach of children
- Model car for collectors. Not suitable for under 18 years old

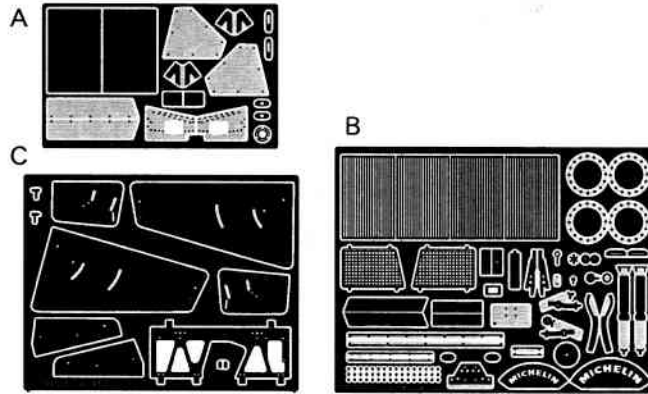
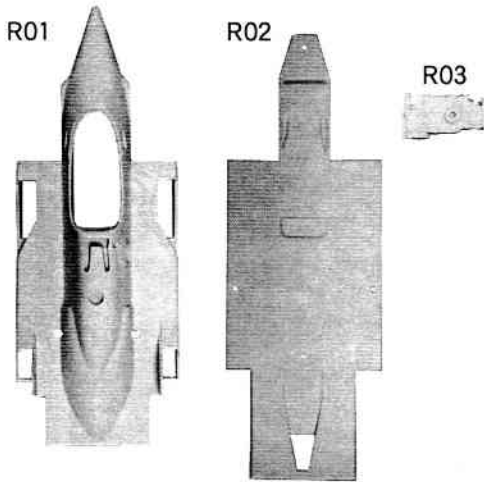
2006年12月発売

Made in JAPAN

# パーツ内容 PARTS DETAIL

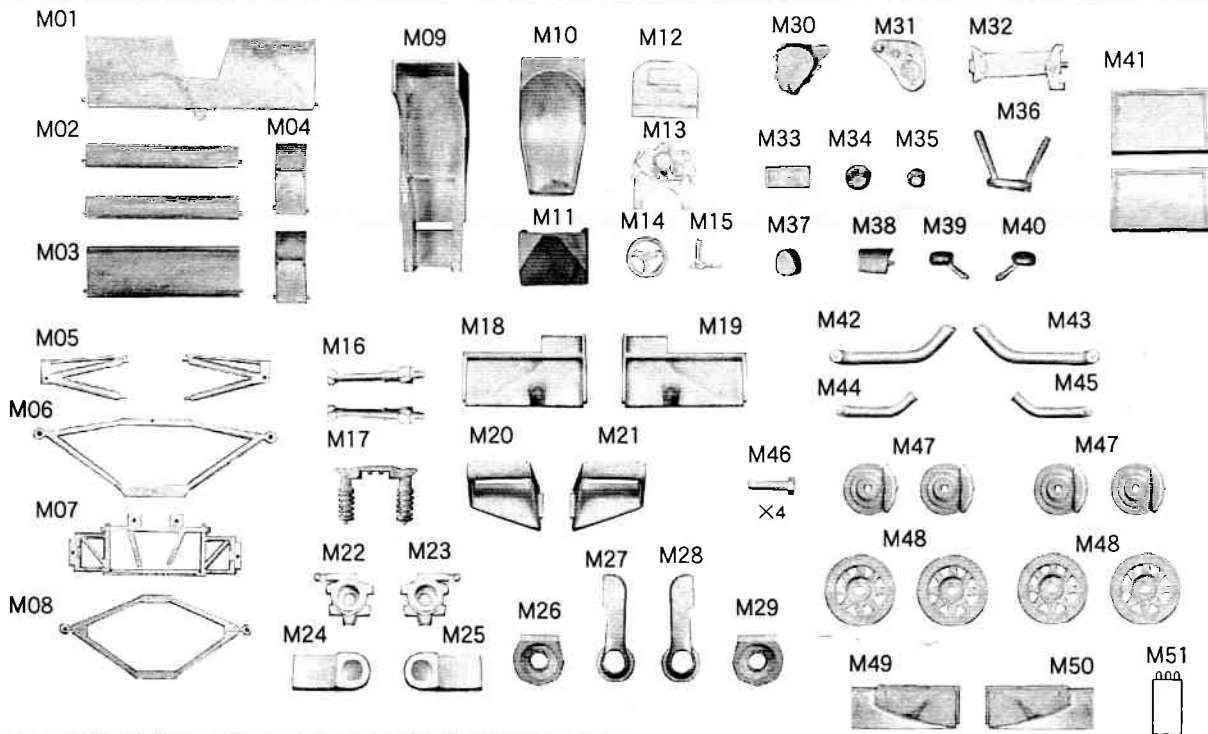
## レジンパーツ/RESIN PARTS

## エッチングパーツ/ETCHING PARTS



※キャッチピンはお手持ちの資料等を参考にお好みでお取付下さい。  
 ※You can add details using those etching parts as body fasteners. Check photo references for location.

## メタルパーツ/METAL PARTS



## その他のパーツ/OTHER PARTS

- ・フロントタイヤ/Front tyre ..... 2
- ・リヤタイヤ/Rear tyre ..... 2
- ・中ビス/Screw ..... 4
- ・デカール/Decal ..... 1
- ・フロントホイール/Front wheel ..... 2
- ・リヤホイール/Rear wheel ..... 2
- ・クリアパーツ/Clear part ..... 1
- ・極少ビス/Screw ..... 10
- ・バキュームパーツ/Vacuum parts ..... 1

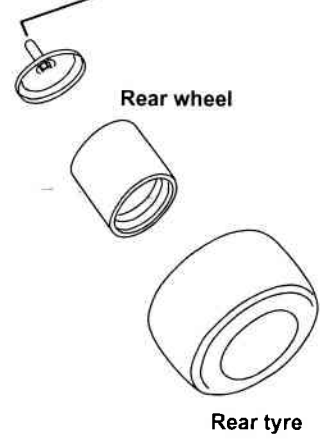
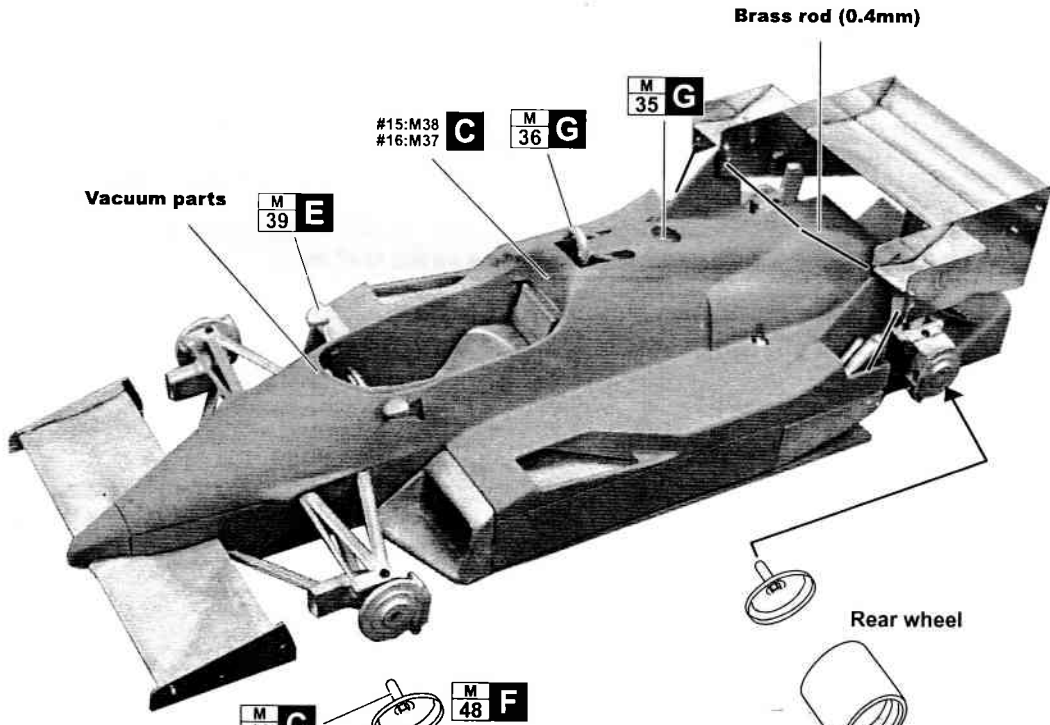
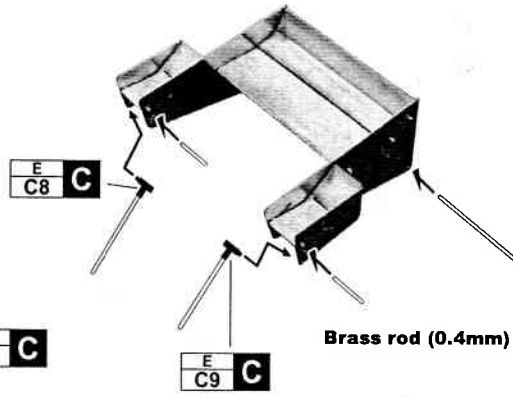
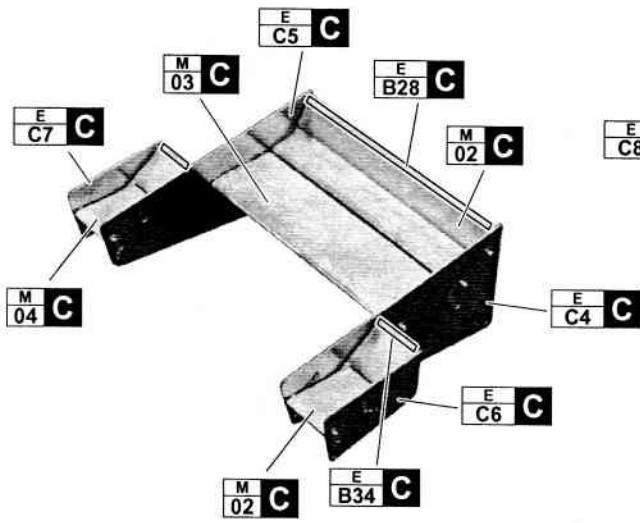
## 塗装ガイド/ Paint guide

- |  |                         |
|--|-------------------------|
| <b>A</b> イエロー<br>Yellow                | <b>E</b> ブラック<br>Black  |
| <b>B</b> ホワイト<br>White                 | <b>F</b> ゴールド<br>Gold   |
| <b>C</b> セミグロスブラック<br>Semi gloss black | <b>G</b> シルバー<br>Silver |
| <b>D</b> メタリックグレイ<br>Metallic grey     |                         |

※部品不足、不良以外のパーツ請求にはお応えできませんのでご了承下さい。  
 また、表紙の発売日より1年経過したパーツ請求については応じられない  
 場合もございますのであらかじめご了承下さい。

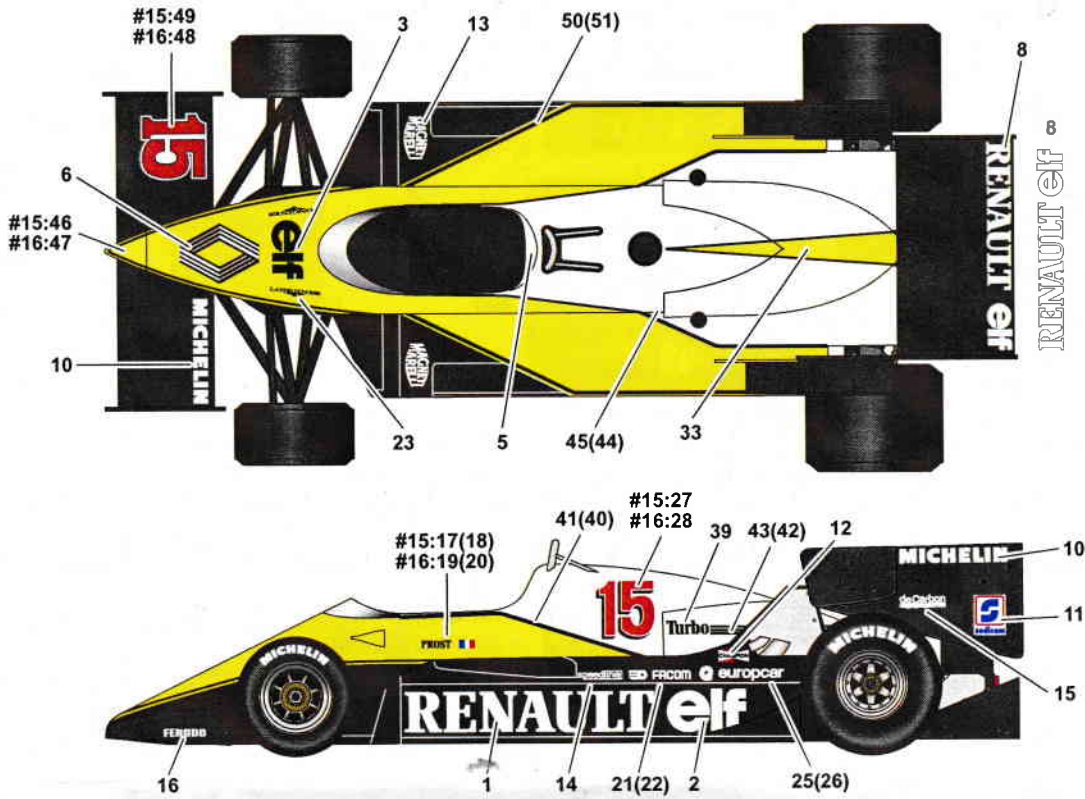
※ Replacement parts are available for shortage and/or sub-standard only.  
 We may not comply with your replacement parts order after one year  
 of release date.

● ボディパーツ取付け  
 ● ATTACHING BODY PARTS



# DECAL GUIDE SOUTH AFRICA

※ ( ) 内は反対側です。※() opposite side.



GILLES's SPIRITS in  
**STUDIO27**  
GILLES COMPANY LIMITED

URL <http://www.studio27.co.jp>