

# LOTUS 97T RENAULT Turbo

## 組立説明書

接着には瞬間接着剤かエポキシボンドをご利用下さい。

各部のパーツの補強には0.8mm~1.0mmの真鍮線を別に

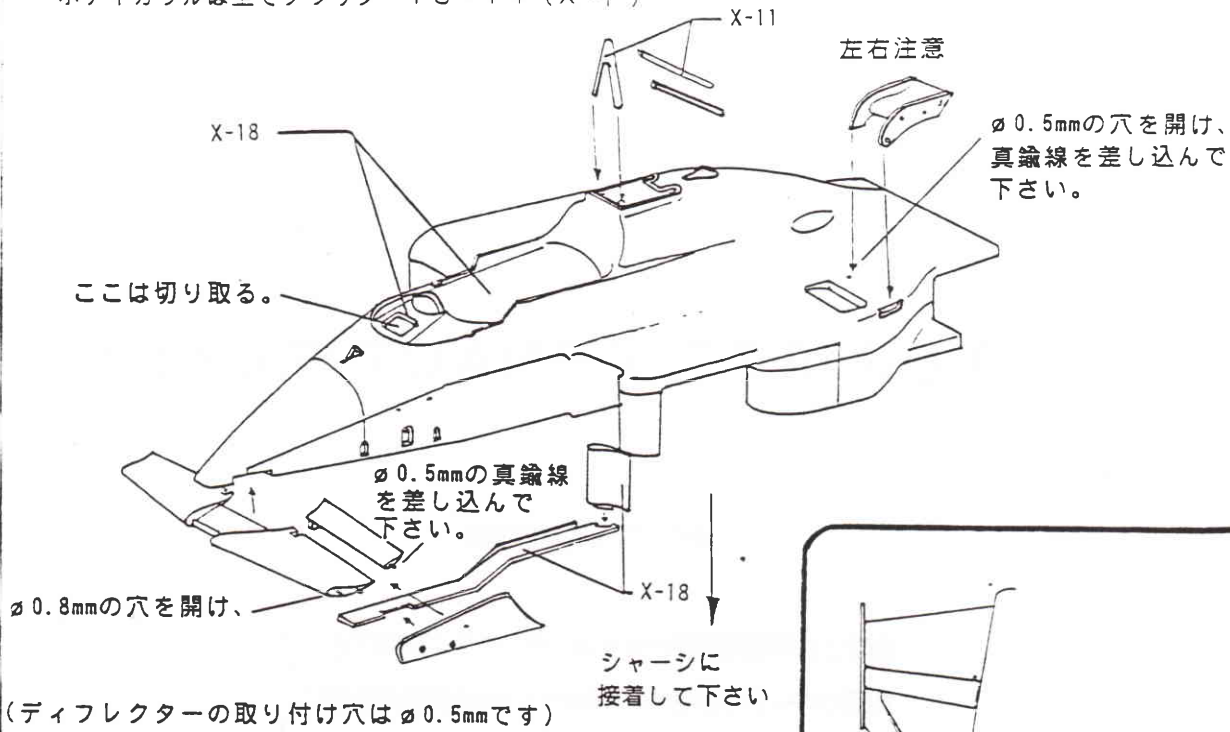
お買い求め下さい。



〒333 埼玉県川口市芝5202-18  
Tel(048)268-3954

# ボディカウル組立

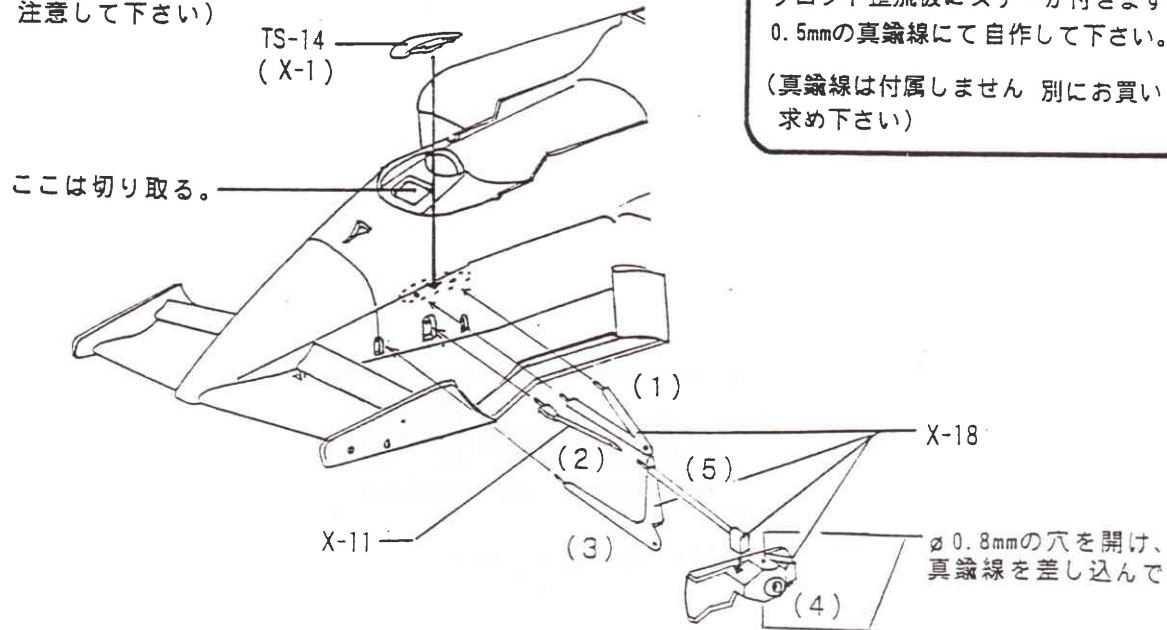
ボディカウルは全てブラック TS-14 (X-1)



# フロントアーム組立

はじめにFアームカバーをボディに取り付け、1~5の順に取り付けて下さい。

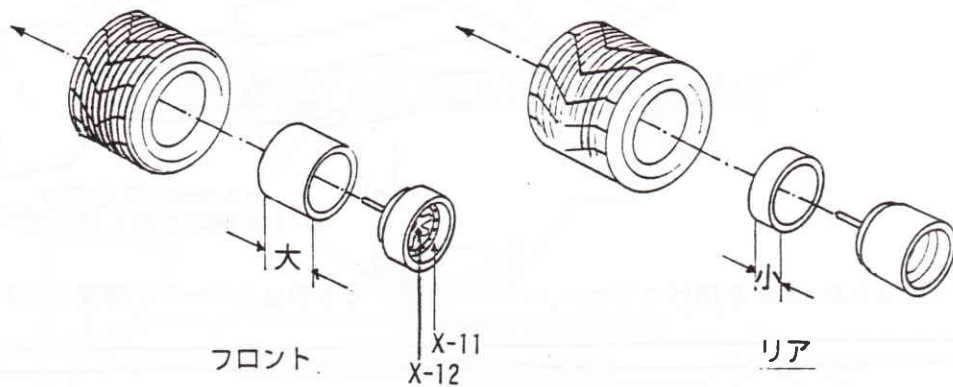
(ボディの穴とアームカバーの穴の位置がずれないように注意して下さい)



ボディのガイドに沿ってFアーム取り付けの穴(φ0.8mm)を開けて下さい。

※説明図中はタミヤカラーのナンバーで指示しました。

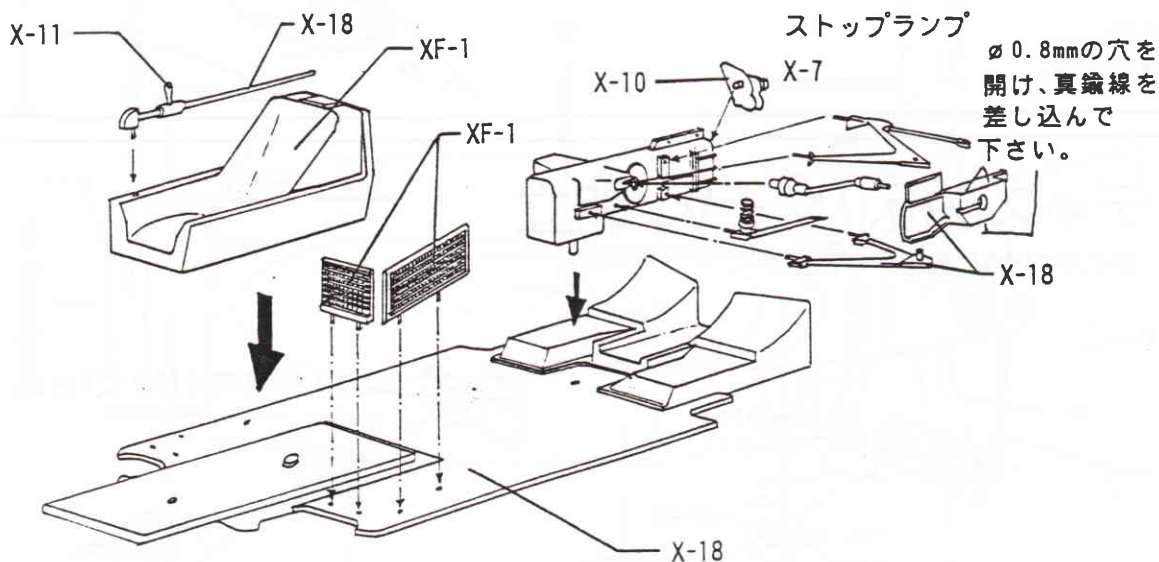
## タイヤホイール組立



タイヤの向きに注意して下さい

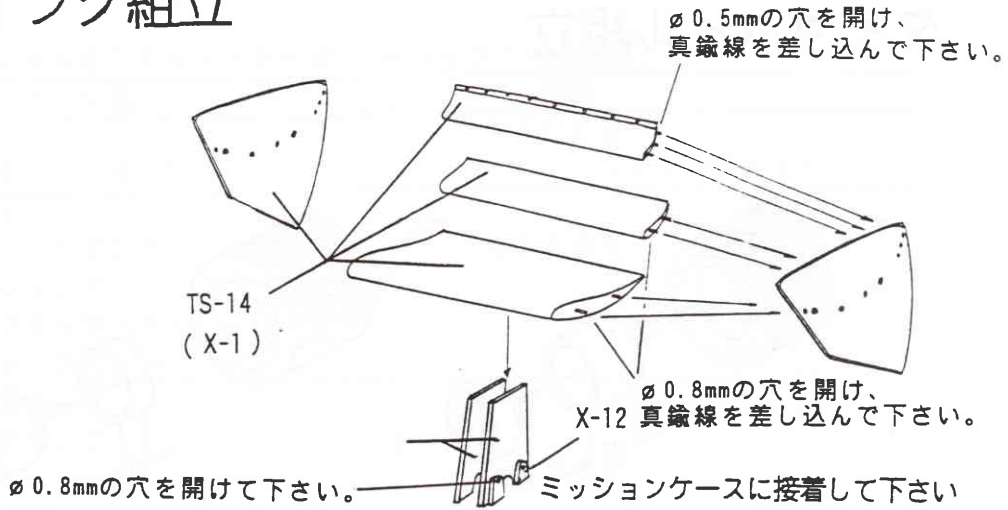
## シャーシ組立

ギアボックスのガイドに沿ってRアーム  
取り付けの穴(φ0.8mm)を開けて下さい。



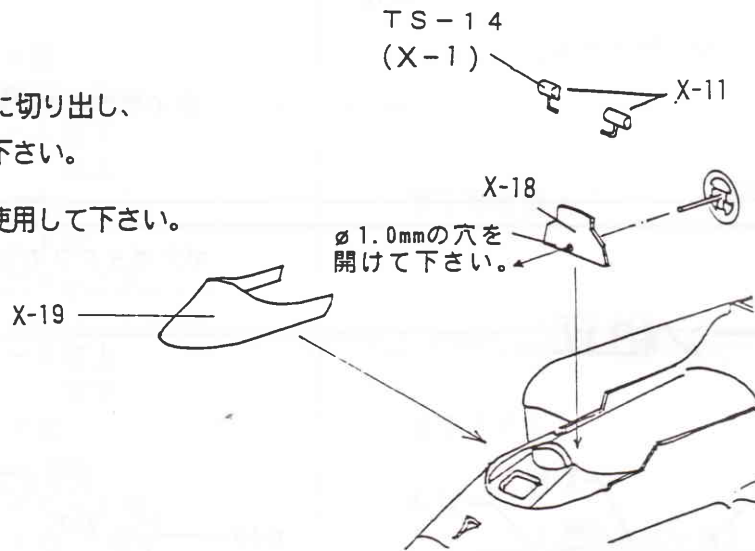
ガイドに沿ってφ0.8mmの穴を開けて下さい。

# リアウイング組立



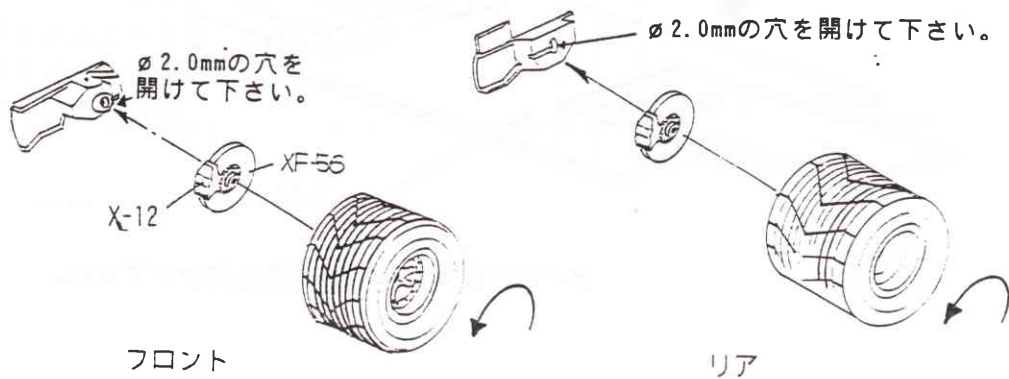
クリアパーツは大きめに切り出し、ヤスリなどで整形して下さい。

接着はクリアボンドを使用して下さい。



# ディスク板、タイヤ、組立

タイヤの向きに注意して下さい





ロータス97Tルノーターボ パーツリスト (価格表)

No	パーツ名	価格
1	ボディ アンダートレイ	¥5000 (レジンパーツ)
2	シート フロントウイング リアウイング リアフラップ (下) ギアボックス	¥1500 (レジンパーツ)
3	テールランプ ステアリング シフト インパネ ミラー左 右 ロールバー A型 棒型×2	¥1500 (メタルパーツ)
4	フロントアーム左下 左上 アームガード左 プッシュロッド左 ステアリングロッド左 アップライト左	¥1500 (メタルパーツ)
5	フロントアーム右上 右下 アームガード右 プッシュロッド右 ステアリングロッド右 アップライト右	¥1500 (メタルパーツ)
6	リアアーム左上 左下 プッシュロッド左 ドライブシャフト アップライト左	¥1500 (メタルパーツ)
7	リアアーム右上 右下 プッシュロッド右 ドライブシャフト アップライト右	¥1500 (メタルパーツ)

No	パーツ名	価格
8	フロントヨクタンパン左 右 リアヨクタンパン左 右 フロントフラップ左 右 リアフラップ上 ウイングステー左 右	¥2000       (メタルパーツ)
9	ハイグリップウイング左 右 ボータックスジェネレーター左 右 ディフレクター左 右	¥1500     (メタルパーツ)
10	フロントホイール×2 リアホイール×2 フロントホイールインナー×2 リアホイールインナー×2 フロントディスク×2 リアディスク×2	¥2000      (メタルパーツ)
11	ラジエター大左 大右 ラジエター小左 小右	¥1000    (メタルパーツ)
12	レインタイヤ フロント×2 リア×2	¥1500  (ブラックレジン)
13	スクリーン	¥ 300
14	デカール	¥1000