

1/20 Scale Multi-Material Kit

Ferrari 156/85



#27 Michele ALBORETO
#28 Rene ARNOUX
#28 Stefan JOHANSSON

INSTRUCTIONS

2-3-8 Higashihokima, Adachi-ku, Tokyo 121-0063

Phone: 81-3-5851-2522 Fax: 81-3-5851-2524

URL: <http://www.modelfactoryhiro.com>

E-mail: cus@modelfactoryhiro.com

MFH
Model Factory Hiro

Parts List

TURNED PARTS

<input type="checkbox"/> H1	フロントホイールリム	Front wheel rim	2
<input type="checkbox"/> H2	リアホイールリム	Rear wheel rim	2

VACUUM PARTS

<input type="checkbox"/> V1	ウインドシールド	Windshield	1
-----------------------------	----------	------------	---

CLEAR PARTS

<input type="checkbox"/> C1	テールライト	Tail light	1
-----------------------------	--------	------------	---

OTHERS

<input type="checkbox"/>	フロントタイヤ	Front tire	2
<input type="checkbox"/>	リアタイヤ	Rear tire	2
<input type="checkbox"/>	ダンパースプリング	Damper spring	2
<input type="checkbox"/>	真ちゆう線	Brass line	
	φ1.0mm		1
<input type="checkbox"/>	洋白線	Nickel silver line	
	φ0.5mm		1
	φ0.8mm		1
<input type="checkbox"/>	プラグコード(黒)	Plug cord(black)	1
<input type="checkbox"/>	ネジ(黒)	Screw(black)	13
<input type="checkbox"/>	シート地	Leather sheet	1
<input type="checkbox"/>	シートベルトセット	Seat belt set	1
<input type="checkbox"/>	エッチング	Etched plate	3
<input type="checkbox"/>	デカール	Decal	1
<input type="checkbox"/>	リベット	Rivet	16
<input type="checkbox"/>	虫ピン	Insect pin	2
<input type="checkbox"/>	エンボスシール	Embossed sticker	1
<input type="checkbox"/>	エンブレムステッカー	Emblem sticker	1

デカールはファイル等に入れて別途に保存して下さい。

Preserve decals in other files for keep their condition

注意

本製品は、中級者以上を対象とした組立てキットです。
このキットには、尖った部品や小さな部品が含まれています。
子供の誤飲や怪我、又ビニール袋による窒息などの事故にご注意ください。
塗料、工具、接着剤等は、説明書に従い正しくお使い下さい。

CAUTION

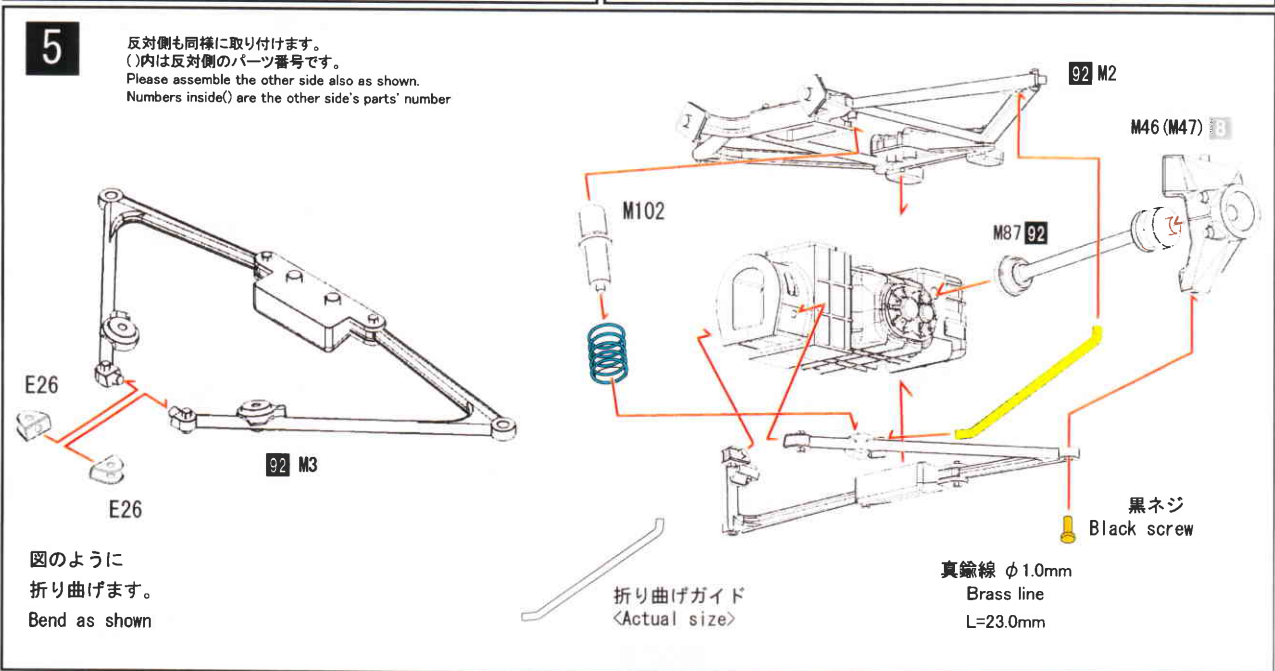
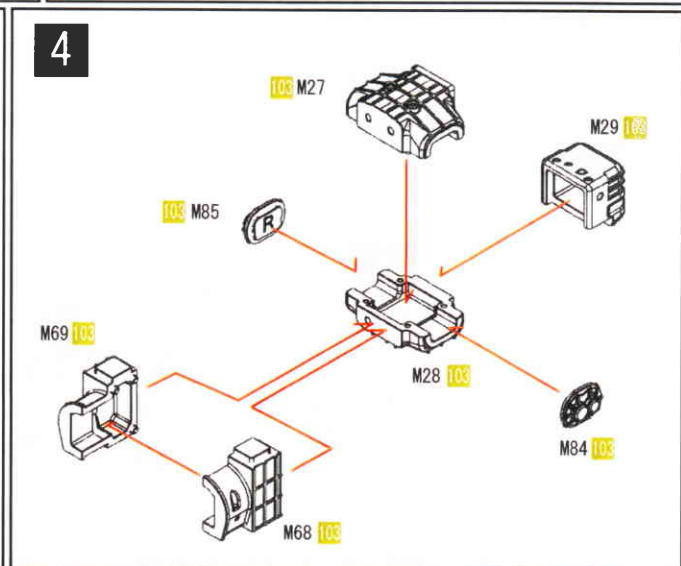
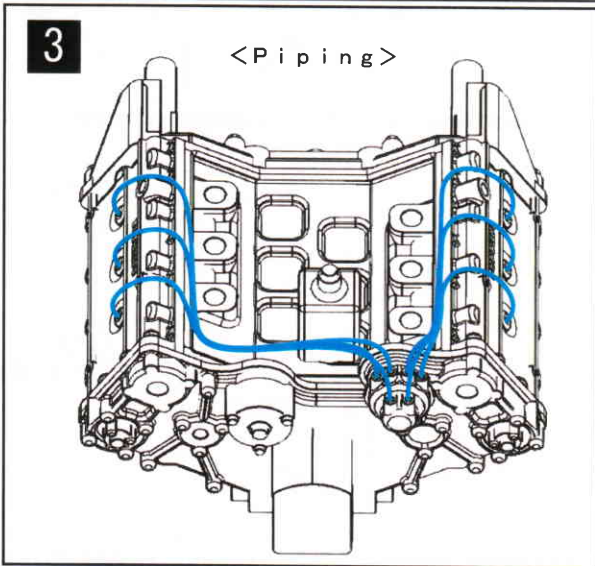
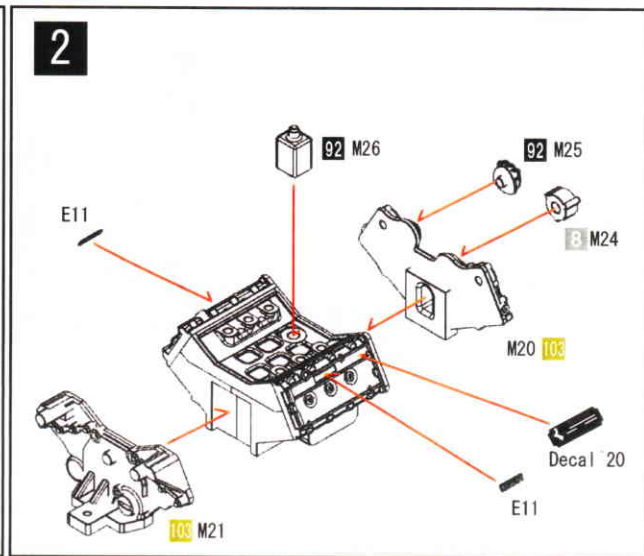
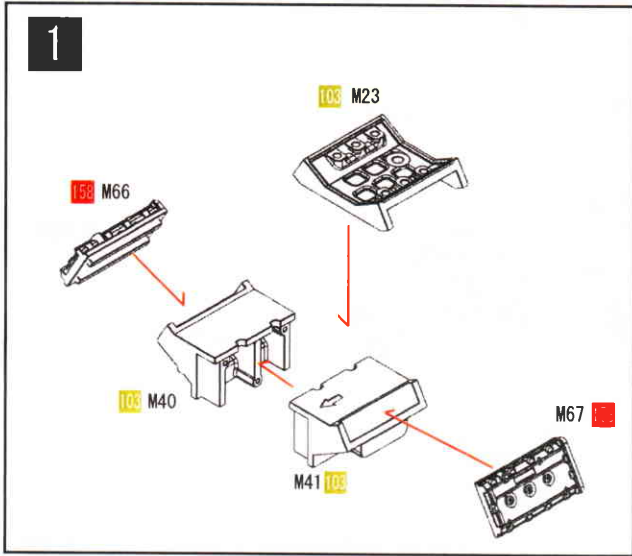
This kit is intended for over 16 years old.
Small parts and sharp parts are included, so keep away from reach of children.
Read carefully each instruction before use tools, cutter, adhesive, etc.

Color table

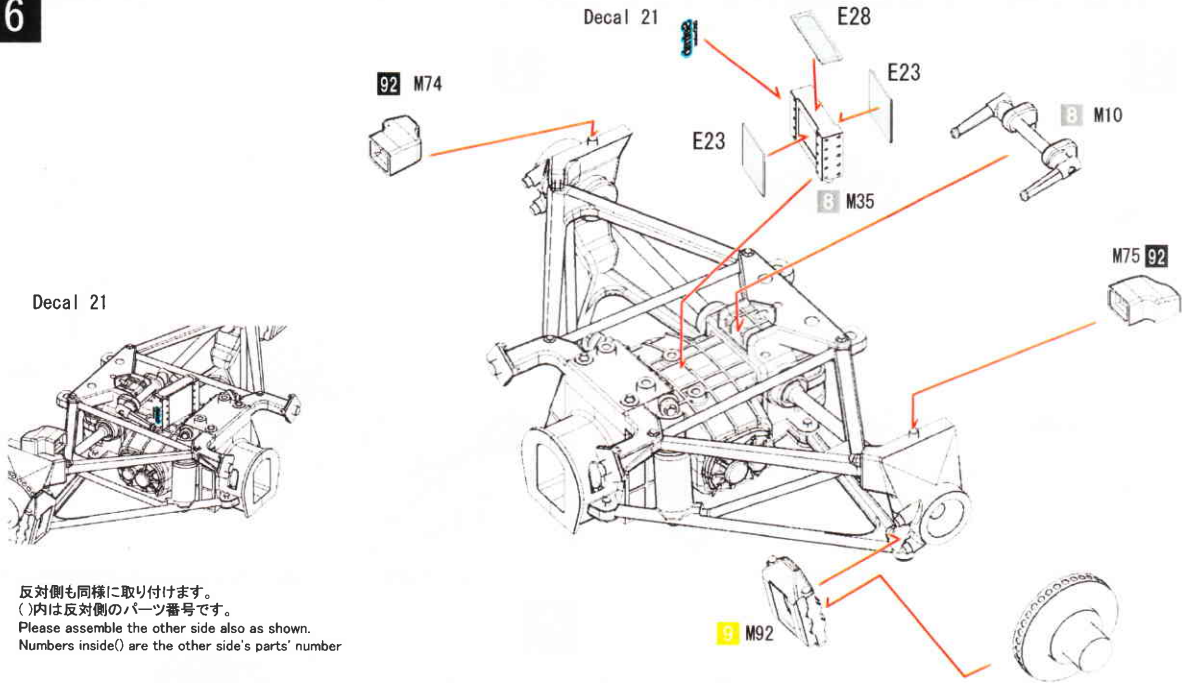
notice. The color, using on this instruction
is Mr.color, from GUNZE SANGYO(GSI CREOS).
(注)この説明書ではガンゼ産業(GSIクレオス)の
Mr Colorを使用しています。

<input type="checkbox"/> 0	磨き出し	Polish	<input type="checkbox"/> 43	ウッドブラウン	Wood brown
<input type="checkbox"/> 1	白	White	<input type="checkbox"/> 47	クリアーレッド	Clear red
<input type="checkbox"/> 2	黒	Black	<input type="checkbox"/> 62	ツヤ消し白	Flat white
<input type="checkbox"/> 3	シルバー	Silver	<input type="checkbox"/> 92	半ツヤ黒	Semi gloss black
<input type="checkbox"/> 9	ゴールド	Gold	<input type="checkbox"/>	スーパーイタリアンレッド	Super Italian red
<input type="checkbox"/> 33	ツヤ消し黒	Flat black	<input type="checkbox"/> 108	ガンステンレス	Gun stainless

組み立て前に十分に仮組みを行って下さい。 Do carefully a temporary assembling.

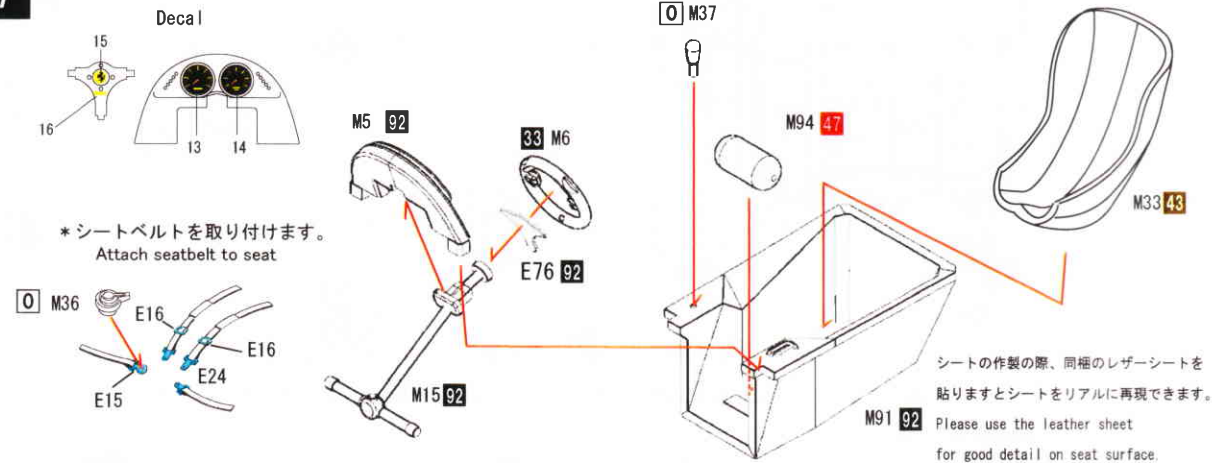


6

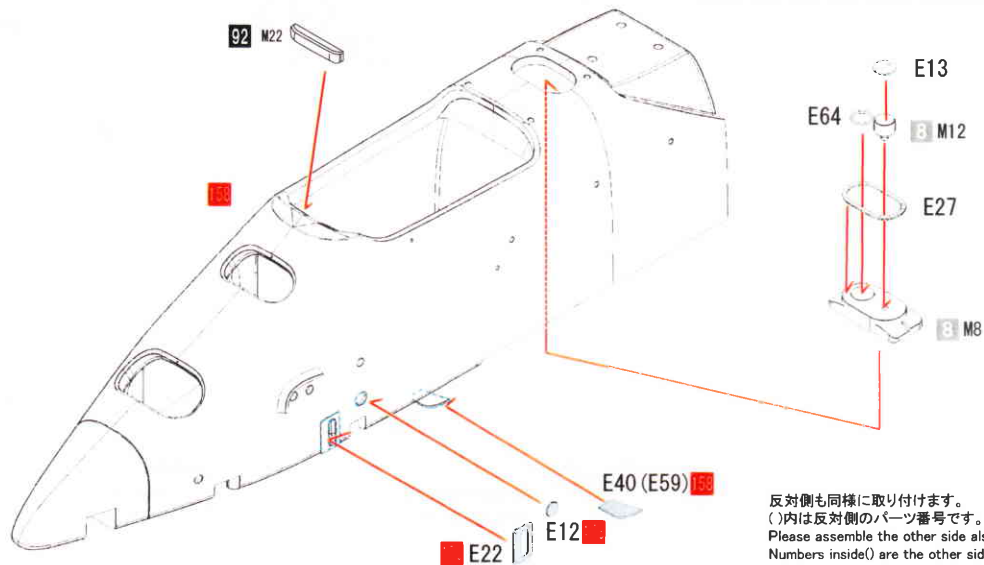


反対側も同様に取り付けます。
 ()内は反対側のパーツ番号です。
 Please assemble the other side also as shown.
 Numbers inside() are the other side's parts' number

7

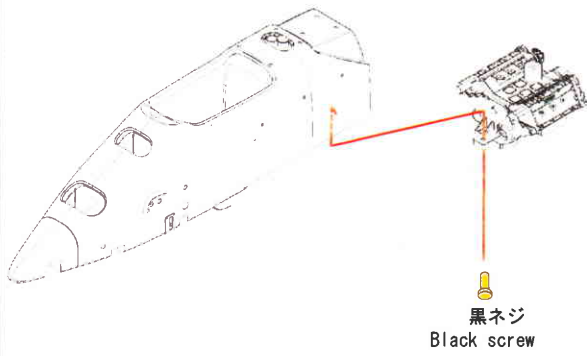


8

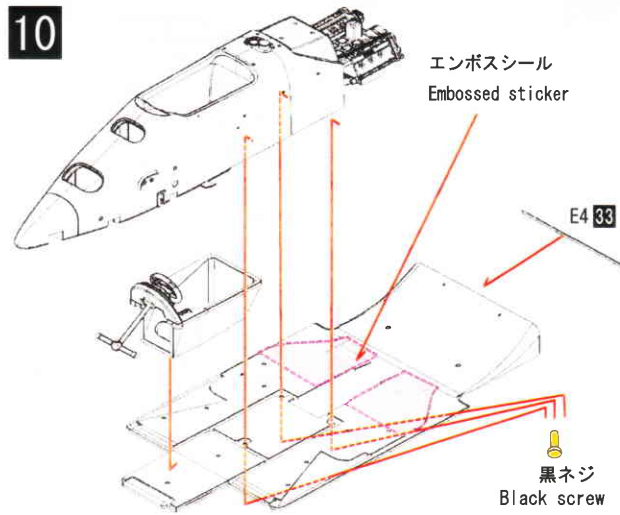


反対側も同様に取り付けます。
 ()内は反対側のパーツ番号です。
 Please assemble the other side also as shown.
 Numbers inside() are the other side's parts' number

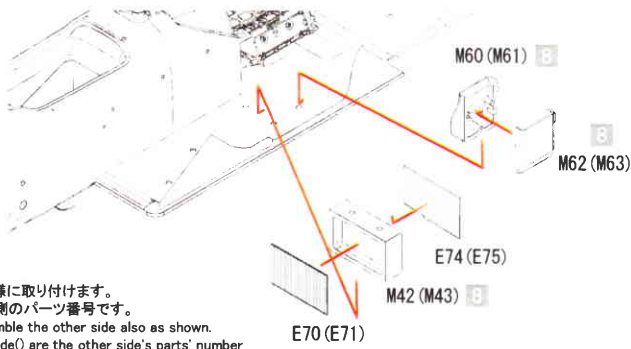
9



10



11



反対側も同様に取り付けます。
 ()内は反対側のパーツ番号です。
 Please assemble the other side also as shown.
 Numbers inside() are the other side's parts' number

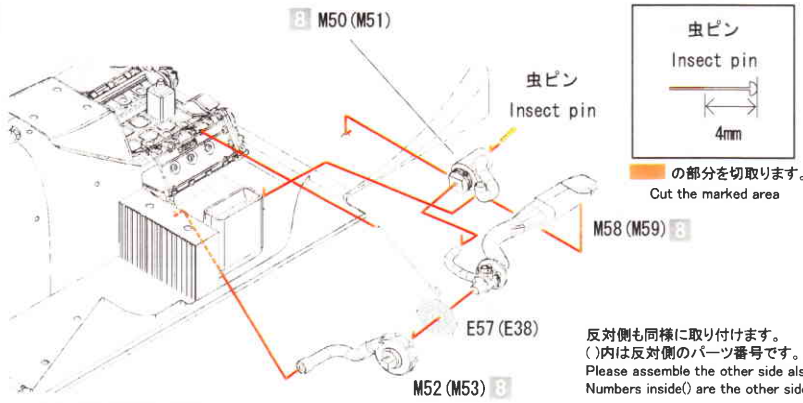
E72 (E73) E68 (E69)

BEHR BEHR

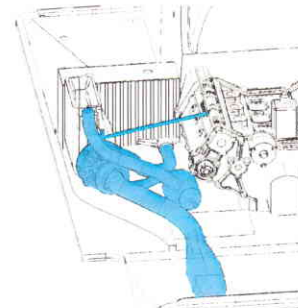


塗装用テンプレート
 Template for painting

12

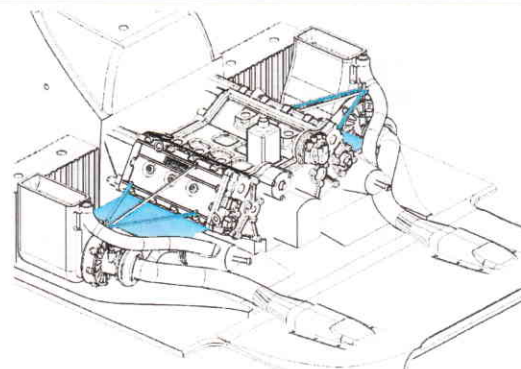
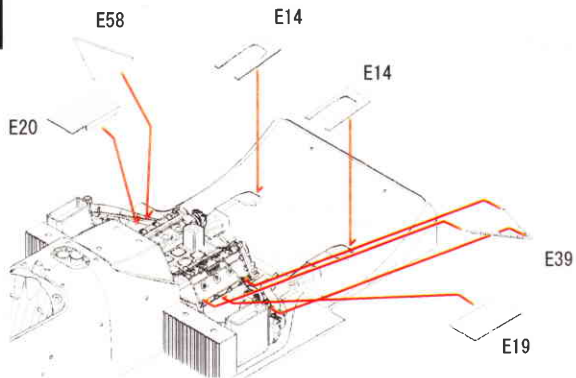


反対側も同様に取り付けます。
 ()内は反対側のパーツ番号です。
 Please assemble the other side also as shown.
 Numbers inside() are the other side's parts' number



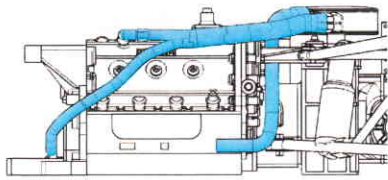
図の様に取付けます。
 Attach as shown

13



図の様に取付けます。
 Attach as shown

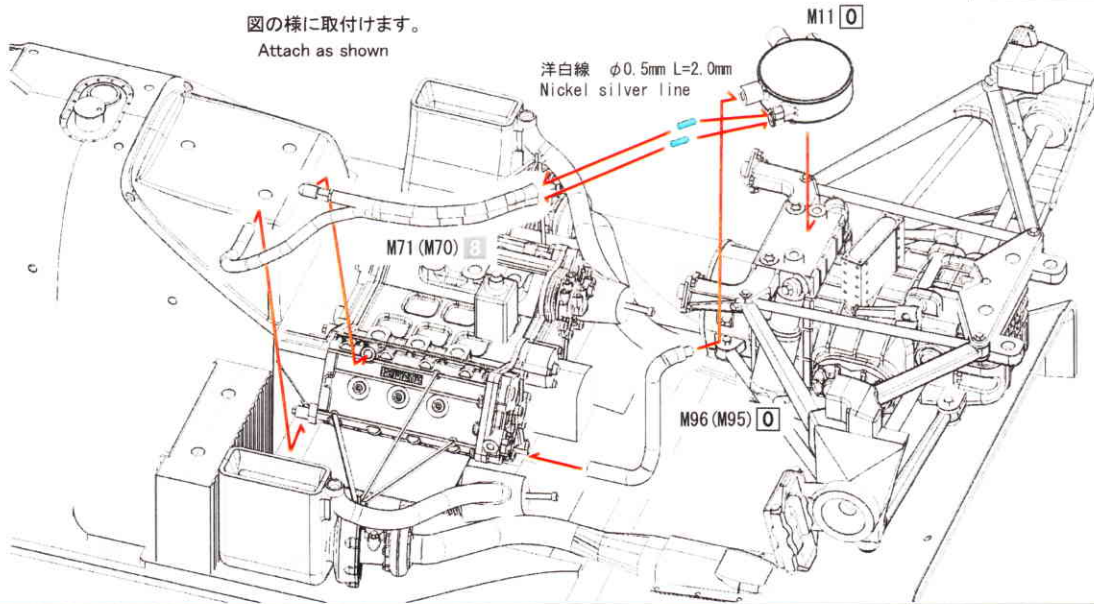
14



反対側も同様に取り付けます。
()内は反対側のパーツ番号です。
Please assemble the other side also as shown.
Numbers inside() are the other side's parts' number



図の様に取付けます。
Attach as shown



15

92 E73 x6

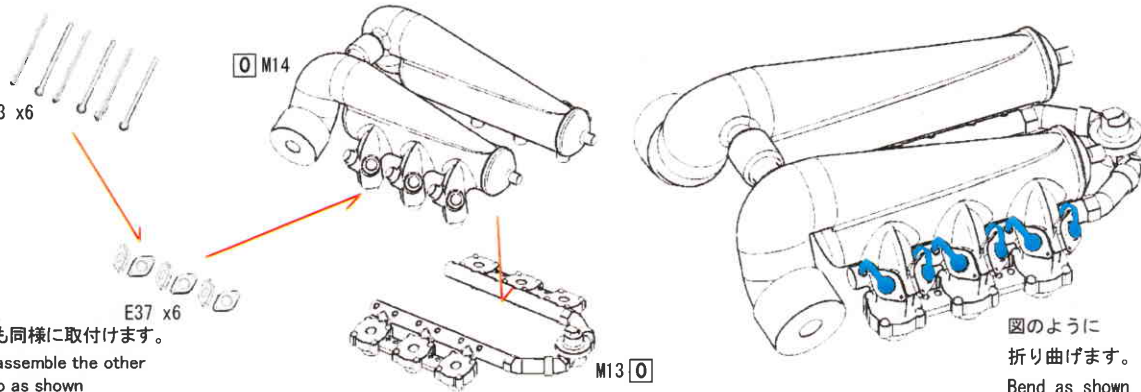
() M14

E37 x6

反対側も同様に取付けます。
Please assemble the other side also as shown

() M13

図のように
折り曲げます。
Bend as shown



16

() M64

92 M79 (M78)

M81 M80

M78

M79

の部分を切り取ります。
Cut the marked area

E6



33

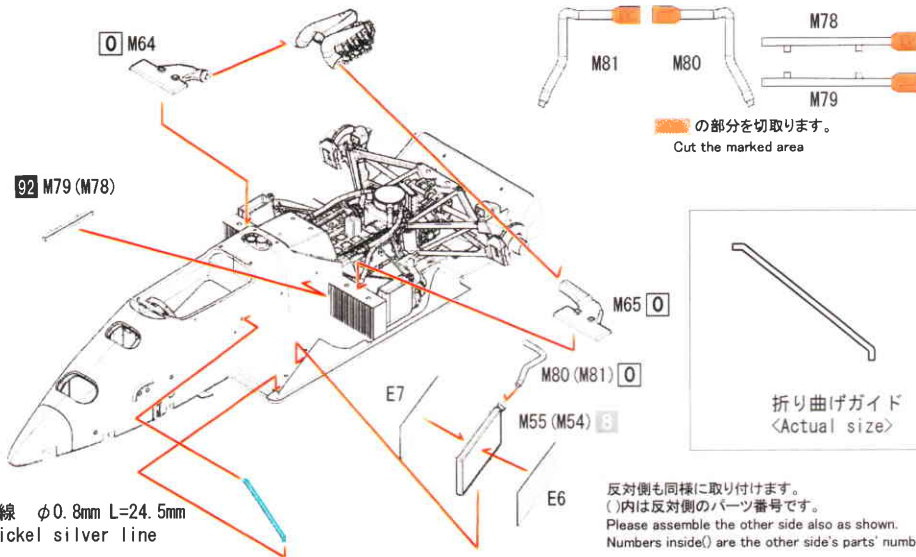


E17

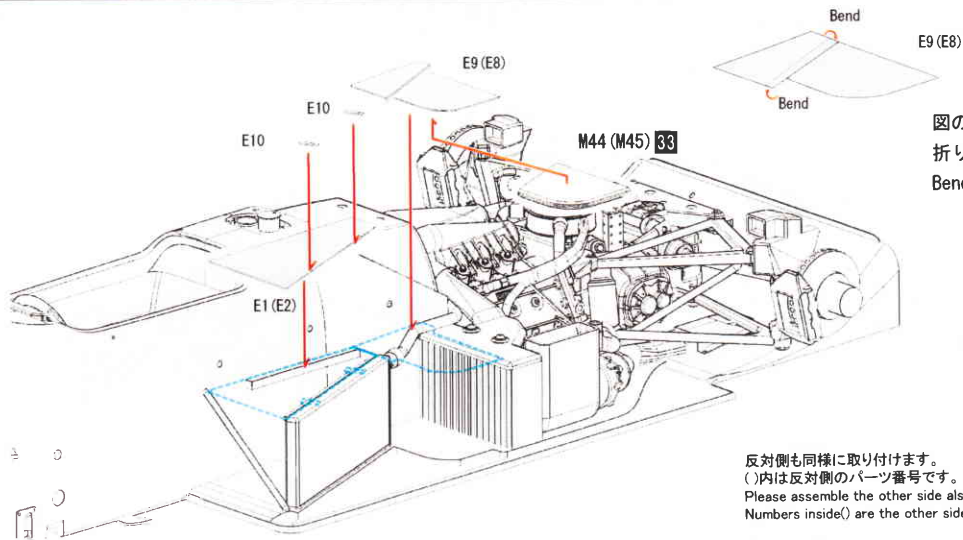
塗装用テンプレート
Template for painting

洋白線 φ0.8mm L=24.5mm
Nickel silver line

反対側も同様に取付けます。
()内は反対側のパーツ番号です。
Please assemble the other side also as shown.
Numbers inside() are the other side's parts' number



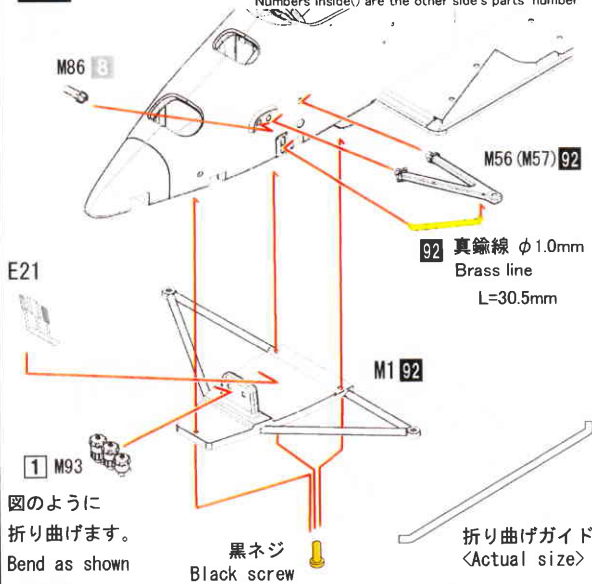
17



図のように
折り曲げます。
Bend as shown

反対側も同様に取り付けます。
()内は反対側のパーツ番号です。
Please assemble the other side also as shown.
Numbers inside() are the other side's parts' number

18



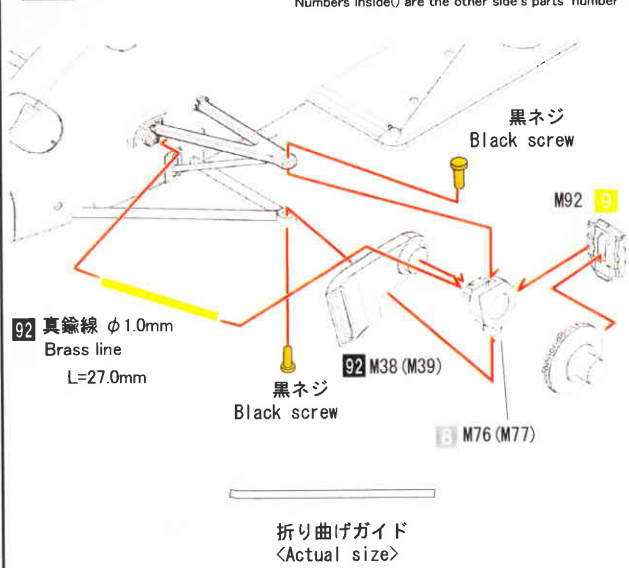
反対側も同様に取り付けます。
()内は反対側のパーツ番号です。
Please assemble the other side also as shown.
Numbers inside() are the other side's parts' number

図のように
折り曲げます。
Bend as shown

黒ネジ
Black screw

折り曲げガイド
<Actual size>

19



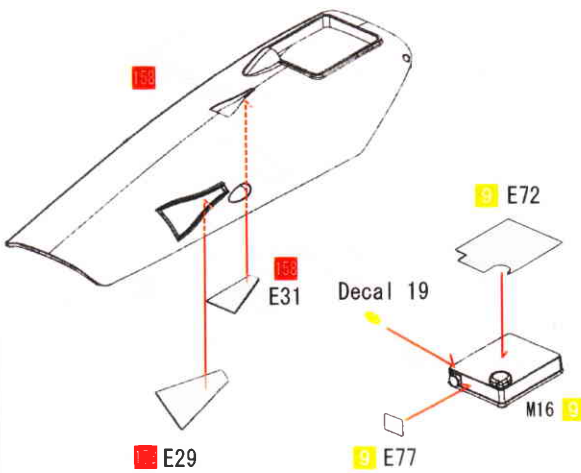
反対側も同様に取り付けます。
()内は反対側のパーツ番号です。
Please assemble the other side also as shown.
Numbers inside() are the other side's parts' number

黒ネジ
Black screw

黒ネジ
Black screw

折り曲げガイド
<Actual size>

20



E29

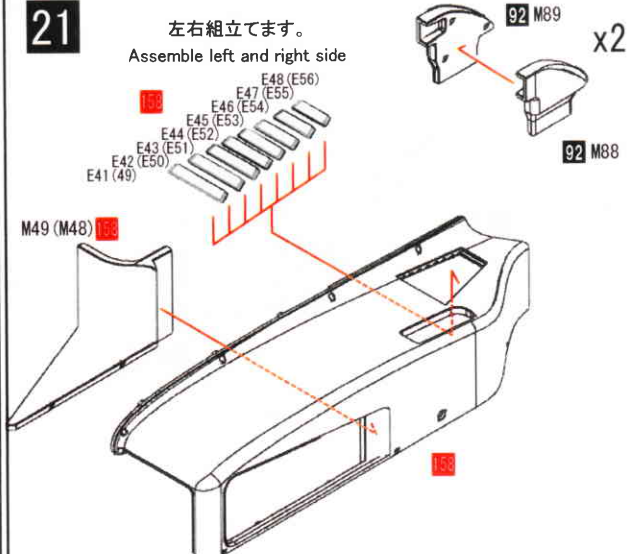
Decal 19

E72

E77

M16 9

21



左右組立てます。
Assemble left and right side

x2

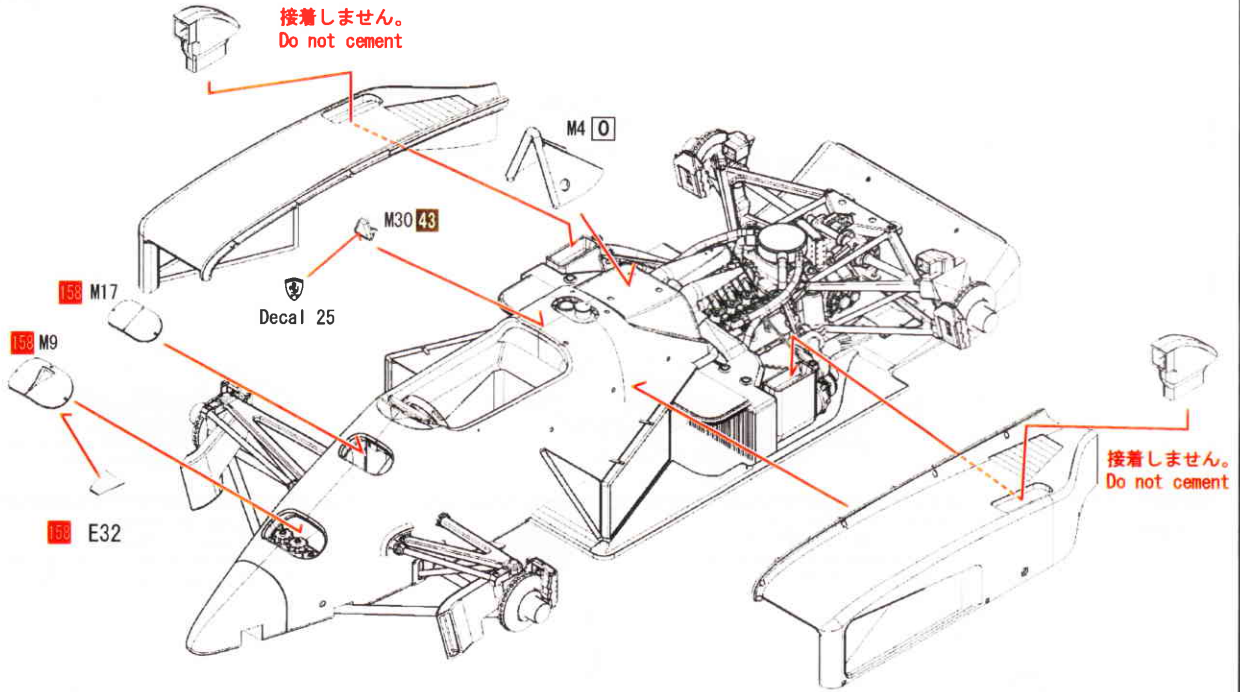
M49 (M48) 12

M88 92

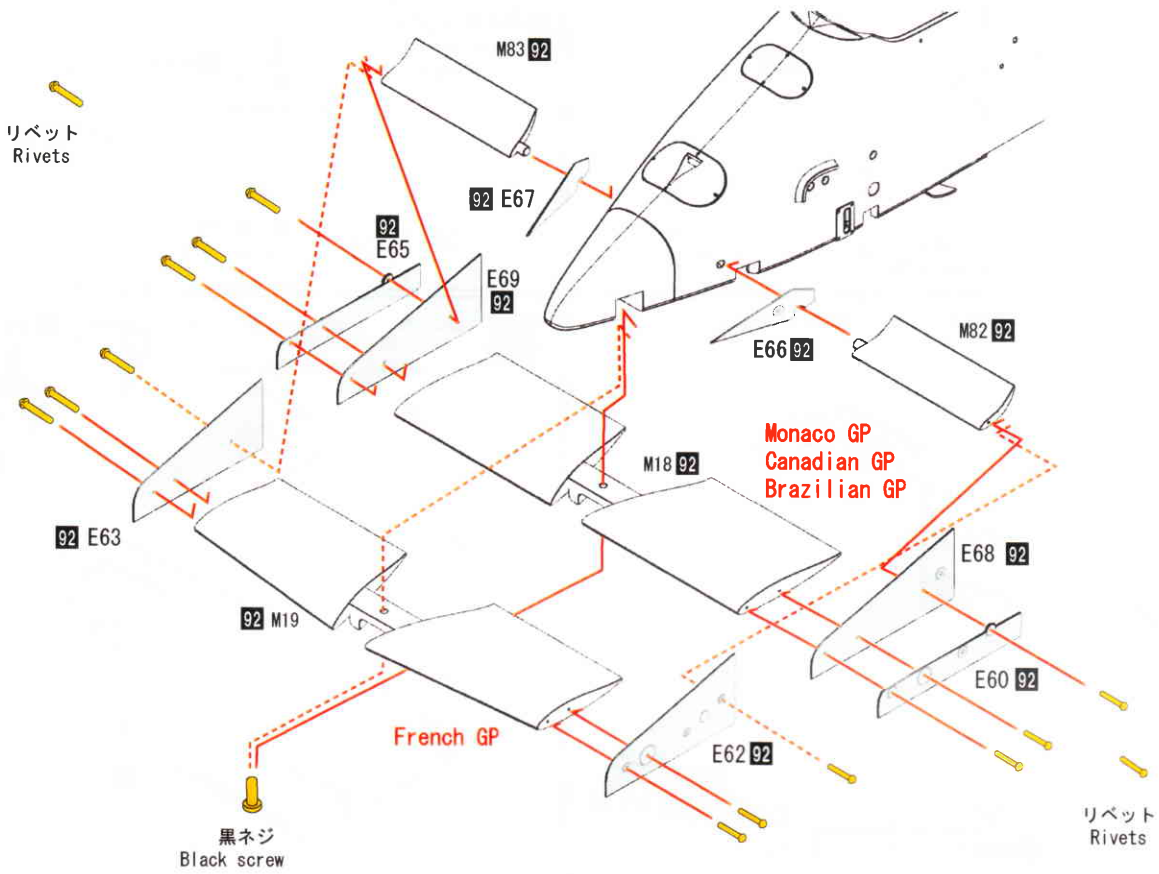
M89 92

E48 (E56)
E47 (E55)
E46 (E54)
E45 (E53)
E44 (E52)
E43 (E51)
E42 (E50)
E41 (49)

22

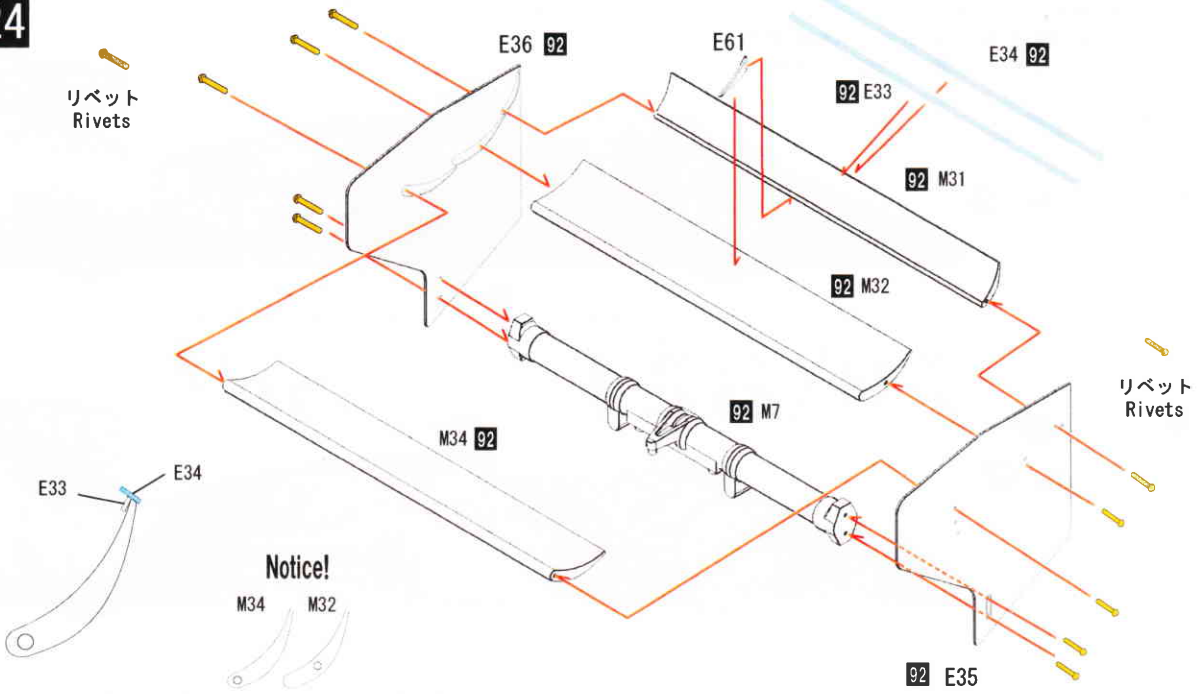


23



24

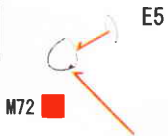
リベット
Rivets



リベット
Rivets

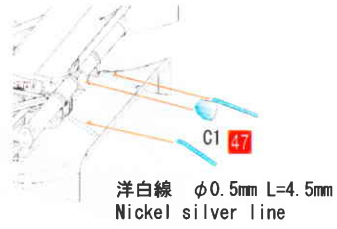
92 E35

25

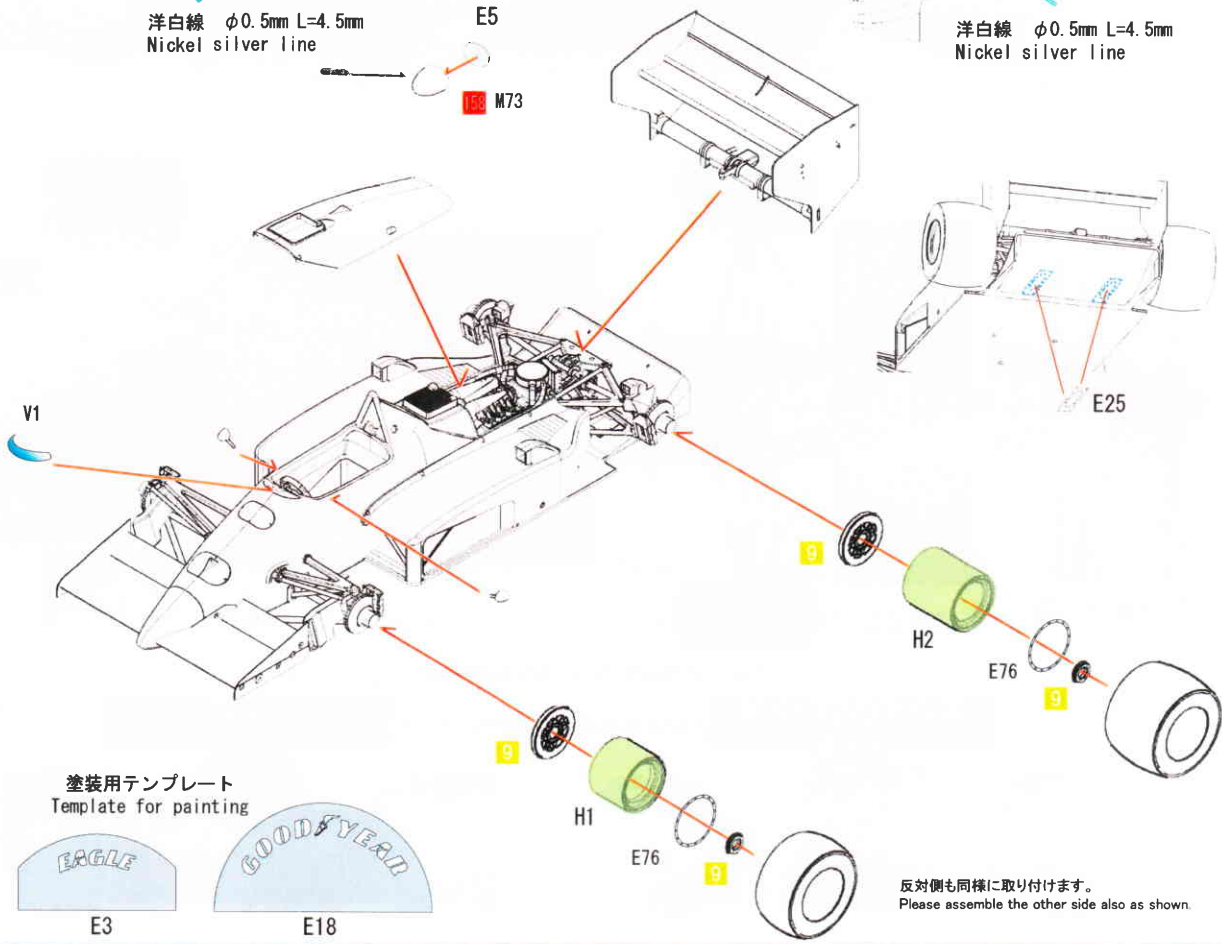


洋白線 φ0.5mm L=4.5mm
Nickel silver line

折り曲げガイド
<Actual size>



洋白線 φ0.5mm L=4.5mm
Nickel silver line



塗装用テンプレート
Template for painting

EAGLE

E3

GOODYEAR

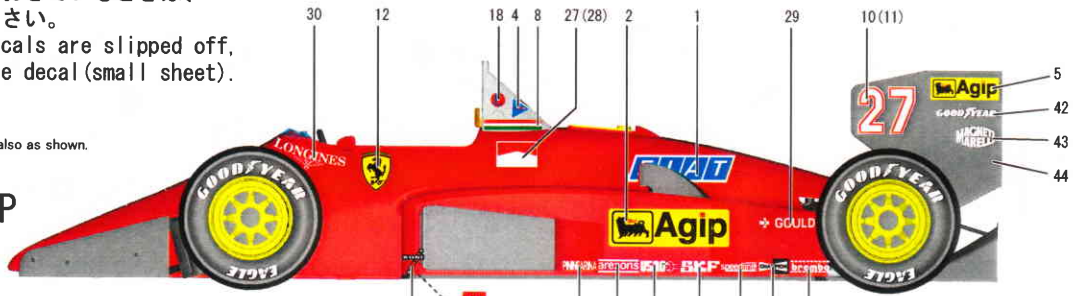
E18

反対側も同様に取り付けます。
Please assemble the other side also as shown.

デカールに版ズレが起きているときは、
差し替え分使ってください。
In case of main decals are slipped off,
please use a spare decal (small sheet).

反対側も同様に取り付けます。
Please assemble the other side also as shown.

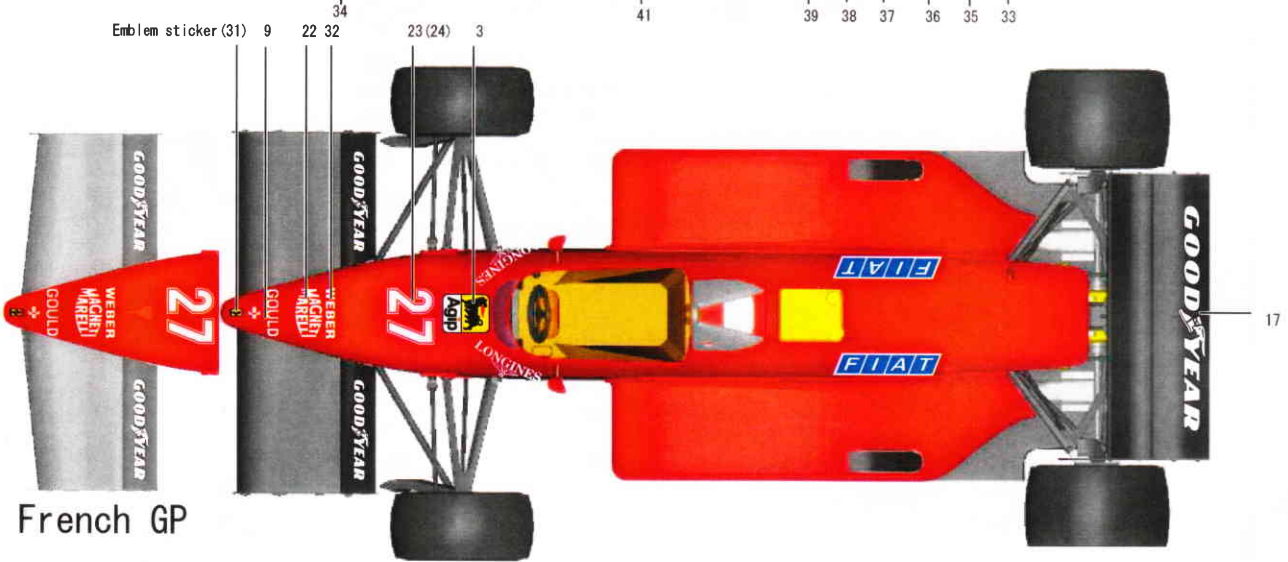
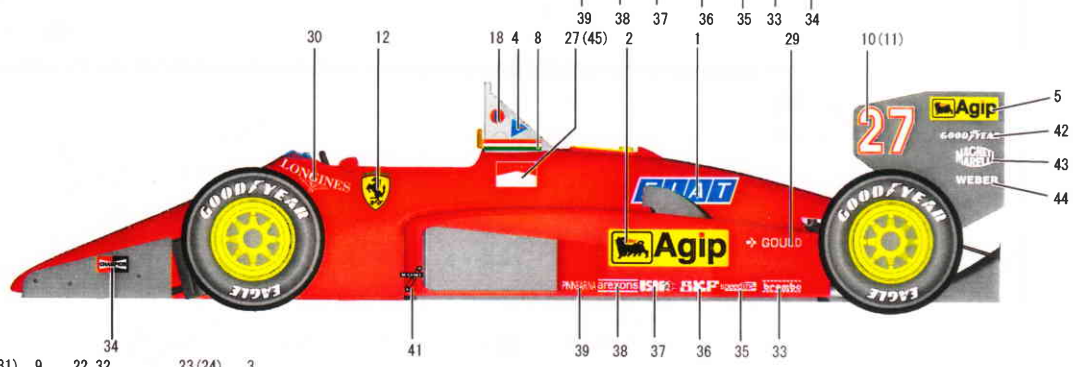
Brazilian GP



Monaco GP Canadian GP



French GP



French GP

